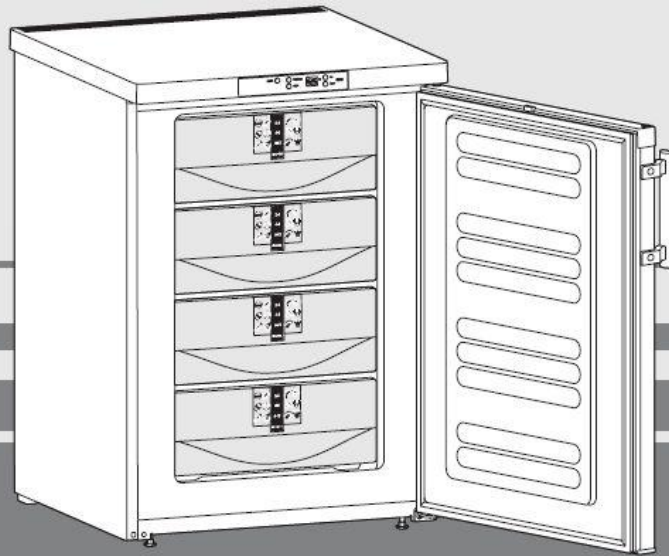


Kullanım Kılavuzu

Derin Dondurucu

TR



7080 920-00

GP (es)14../13..

1508

İmhyayla ilgili notlar

Ambalaj yeniden kullanılabilir malzemelerden üretilmiştir.

- Oluklu ambalaj kartonu/karton
- Köpüklü polistiren form parçaları
- Polietilen folyolar
- Polipropilen sıkma bantları
- **Ambalaj malzemesi çocuk oyuncuğu değildir – Folyolar nedeniyle boğulma tehlikesi vardır!**

• Ambalajı resmi toplama yerlerine götürün.

Kullanım ömrünü tamamlamış cihaz: Kullanım ömrünü tamamlamış cihazda hâlâ değerli malzemeler mevcuttur ve bu malzemeler, tasnif edilip çeşitlerine göre ayrılmamış evsel atıklardan ayrılarak atılmalıdır.

- Kullanım ömrünü tamamlamış cihazları kullanılmaz hale getirin. Cihazın fişini prizden çekin, elektrik kablosunu kesin ve çocukların kendilerini kilitleyememeleri için kilidi kullanılmaz duruma getirin.
- Kullanım ömrü tamamlanmış cihaz nakledilirken soğutucu madde dolaşım düzeneğinin hasar görmemesine dikkat edin.
- Cihazın içerdiği soğutucu madde hakkında gerekli bilgiler, tip levhası üzerinde belirtilmiştir.
- Kullanım ömrü tamamlanmış cihazların imhası, yürürlükte olan yerel yönetmelikler ve yasalar doğrultusunda usulüne uygun ve uzmanca gerçekleştirilmelidir.



İklim sınıfı

Cihaz, iklim sınıfına göre, sınırlı ortam sıcaklıklarında çalıştırılmak üzere tasarlanmıştır. Bu değerlerin aşılmaması gerekir! Cihazınız için geçerli olan iklim sınıfı, model plakasında basılıdır.

İklim sınıfı

SN, N
ST
T

Ortam sıcaklığı

maks. +32 °C
maks. +38 °C
maks. +43 °C

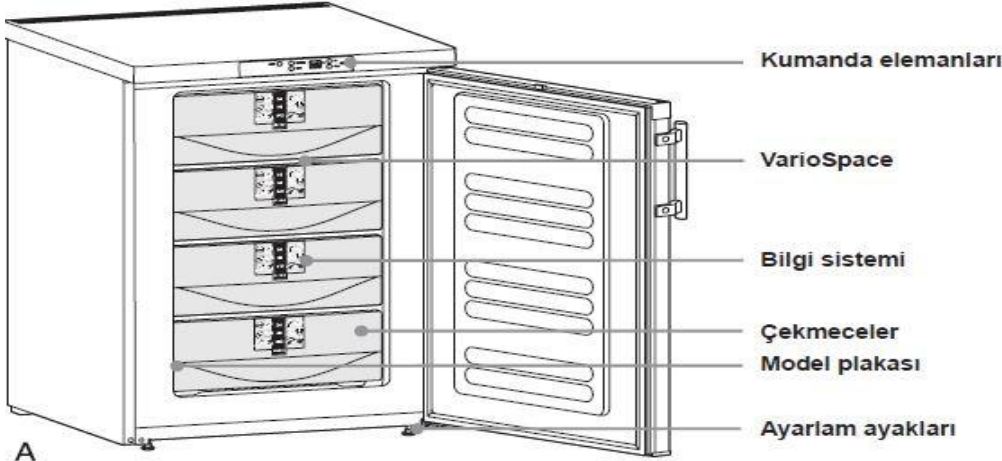
Enerji tasarrufuyla ilgili bilgiler

- Cihazın kapısının uzun süre boyunca ve gereksiz yere açık bırakılmasını önleyiniz.
- Dondurulacak olan gıdaları sınıflarına göre düzenleyiniz, belirtilen saklama süresini aşmayınız.
- Cihaza koymadan önce sıcak gıdaların oda sıcaklığına gelene kadar soğumasını sağlayınız.
- Buz tabakası oluştuğu takdirde cihazın buzunu eritiniz. Soğukluk geçişi iyileşir ve enerji sarfiyatı düşer.

İçindekiler

Sayfa

İmhyayla ilgili notlar, iklim sınıfı, Enerji tasarrufuyla ilgili, güvenlik ve uyarı bilgileri	2
Kurma, bağlama, Cihazın ebatları, Cihazı açma ve Kapama, Sıcaklığı ayarlama, Kontrol elemanları	3
Çocuk kilidi, dondurma ve saklama	
Dondurma ve saklama, donanım	4
Çözdürme, temizleme, devre dışı bırakma Arıza, Kapının yönünü değiştirme..	5



Güvenlik ve uyarı bilgileri

- İnsan ve eşyalara zarar dokunmasını önlemek için, cihazınızın iki kişi tarafından ambalajından çıkartılıp kurulmasını tavsiye ederiz.
- Cihazda herhangi bir arıza olması durumunda derhal (cihazı bağlamadan önce) satıcıya danışınız.
- Güvenli bir şekilde çalışması için cihazı sadece kullanım kılavuzunda belirtilen talimatlar doğrultusunda monte ediniz ve bağlayınız.
- Hata durumunda cihazın elektrik bağlantısını kesiniz. Fişini çekiniz veya sigortayı kapatınız veya sökünüz.
- Cihazı şebekeden ayırmak için bağlantı kablosundan değil, fişinden tutup çekiniz.
- Cihazdaki tamir ve müdahalelerin müşteri hizmetleri tarafından yapılması gerekir, aksi takdirde kullanıcı için önemli tehlikeler söz konusu olabilir. Aynı durum, elektrik bağlantı kablosunu değiştirmek için de geçerlidir.
- Cihazın içinde açık ateş veya ateş kaynaklarıyla uğraşmayınız. Cihazın taşınması ve temizlenmesi sırasında, soğuk devridaimine zarar gelmemesine dikkat ediniz. Hasar durumlarında ateş kaynaklarını uzak tutunuz ve odayı iyice havalandırınız.
- Tabanı, çekmecelerini, kapılarını vs. üzerine basmak veya dayanmak için kullanmayınız.
- Bu cihaz fiziksel, duyuşsal veya zihinsel rahatsızlıkları olan kişiler (ve çocuklar) veya gerekli deneyim veya bilgiye sahip olmayan kişiler için uygun değildir, ancak bu durumdaki kişilerin güvenliğinden sorumlu olanlar cihazı kullanımı öğretirse ve ilk kullanımlara nezaret ederlerse bu kişiler de cihazı kullanabilir. Çocukların cihazla oynamadığından emin olmak için çocuklar sürekli kontrol edilmelidir.
- Soğuk yüzeylerle veya soğutulan/dondurulan malzemelerle uzun süreli temastan kaçınınız. Acıya, uyuşukluk hissine ve donmaya neden olabilir. Uzun sürecek deri temasında koruyucu önlemler alın, örneğin eldiven kullanın.
- Dondurmayı, dondurulmuş suyu veya buz küplerini, dolaptan çıkartır çıkartmaz ve çok soğuk olarak tüketmeyiniz. Düşük sıcaklıklardan dolayı bir „yanma tehlikesi“ vardır.
- Çok fazla bekletilmiş gıdaları kullanmayınız - gıda zehirlenmesine yol açabilirler.
- Cihaz, gıdaların dondurulup saklanması ve buz oluşturmaya yönelik olarak tasarlanmıştır. Evdeki kullanıma uygun olarak tasarlanmıştır. Ticari alandaki kullanımında, sektör için geçerli kurallara uyulmalıdır.
- Cihazda, patlayıcı maddeler veya propan, bütan, pentan vs. gibi yanıcı maddeler içeren sprey kutuları saklamayınız. Dışarı çıkan gaz, elektrikli parçalardan dolayı tutuşabilir. Bu tip sprey kutularını, üzerinde basılı olan içindekiler bilgilerinden veya bir ateş simgesinden tanıyabilirsiniz.
- Cihazın içinde elektrikli aletler kullanmayınız.

Kurma

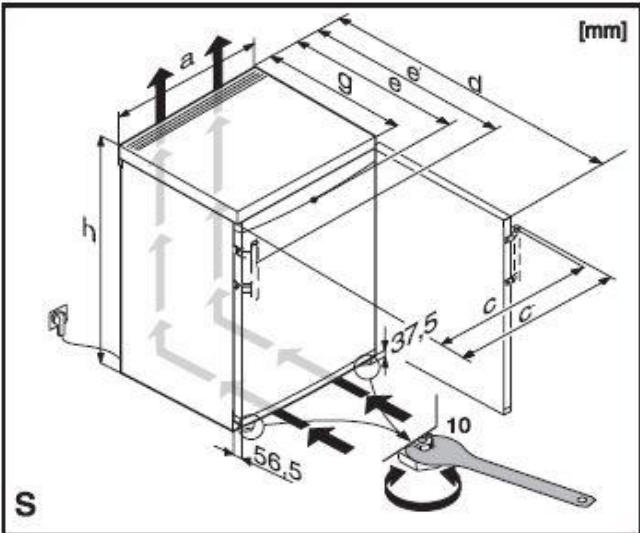
- Fırını kalorifer ve benzeri yanında, doğrudan güneş ışınlarına maruz kalan kurulum yerlerinden uzak durunuz.
- Kurulum yerindeki zeminin yatay ve düz olması gerekir. Düzensizlikleri ekteki çatal anahtarla ayarlama ayakları üzerinden dengeleyiniz.
- Cihazı her zaman doğrudan duvara kurun.
- Havalandırma ızgaralarının ayarının değiştirilmemesi gerekir. Havalandırmanın yeterli olduğundan emin olunuz!
- Derin dondurucunun üzerine, örneğin mikrodalga fırın, ekme kızırtma makinesi vs. gibi ısı yayan herhangi bir cihaz koymayınız.
- Yangın tehlikesinden dolayı buzdolabının/dondurma cihazının üzerine yanan mum, lamba veya açık alevi bulunan diğer herhangi bir eşya yerleştirmeyin. Soğutucu madde devridaiminde herhangi bir sızıntı olması durumunda, cihazın kurulduğu odada tutuşabilir bir havagazı karışımının oluşmamasını sağlamak için, cihazınızın kurulduğu odanın, Norm EN 378 uyarınca her 8g R 600a soğutucu madde dolum miktarı başına 1 m³ kadar bir hacme sahip olması gerekir. Soğutucu madde miktarıyla ilgili bilgiler için cihazın iç kısmındaki model plakasına bakınız.
- Nem nedeniyle yangın tehlikesi! Akım taşıyan parçalar veya elektrik bağlantısı ıslandığında kısa devre oluşabilir.
- Cihaz, kapalı alanlardaki kullanıma göre tasarlanmıştır. Cihazı dışarıda veya nemli ya da sıçrayan suların bulunduğu alanlarda kullanmayın. Dikkat! Yanlış taşımadan dolayı yaralanma ve hasar görme tehlikesi vardır!
- Cihazı ambalajlı olarak taşıyın.
- Cihazı dik konumda taşıyın.
- Cihazı yalnız taşımayın.

Bağlama

- Kurulum yerindeki akım türü (alternatif akım) ile gerilimin, model plakasında belirtilenlerle aynı olması gerekir. Model plakası, üst çekmece rafının yanında, solda, iç duvara takılıdır. Prizin 10 A veya daha yüksek olan bir sigortayla korunmuş olması gerekir. Prizin ayrıca cihazın arka tarafında ve kolay erişilir olması da gerekir.
- Cihazı, başka cihazlarla birlikte bir dağıtım prizi üzerinden bağlamayın - aşırı ısınma tehlikesi bulunur.
 - Cihazı sadece gerektiği şekilde topraklanmış bir korumalı priz üzerinden bağlayınız.

Cihazın ebatları (mm)

	h	a	g	e	e'	d	c	c'
GP 1366	851	553	611	624	653	1129	563	592
GP 1466	851	602	611	628	657	1174	613	640
GPes 1466	851	602	611	610	657	1174	597	644



Cihazı açma ve kapama

Cihazı devreye sokmadan önce temizlemenizi tavsiye ederiz (Daha ayrıntılı bilgiler için bakınız „Temizleme“).

0 °C sıcaklığına ulaşana kadar dijital sıcaklık göstergesinde iki ışık sütunu yanar.

0 °C'nin altında dijital sıcaklık göstergesinde iç bölmenin sıcaklığı gösterilir.

Kapatma: Sıcaklık göstergesinin sönmesi için **ON/OFF** düğmesine basın.

Açma: Sıcaklık göstergesinin yanması için **ON/OFF** düğmesine basın.



Sıcaklığı ayarlama

Cihaz, seri olarak normal işleme göre ayarlanmıştır (-18°C).

Sıcaklığı yükseltme/daha sıcak:

Üst ayarlama düğmesine basın.

Sıcaklığı düşürme/daha soğuk:

Alt ayarlama düğmesine basın.

Ayarlama esnasında ayarlama değeri yanıp söner.

Bir daha kısa basıldığında ayarlama değeri 1°C'lik adımlarda; uzun basıldığında sürekli olarak değişir.

Son tuşa basıldıktan yaklaşık 5 saniye sonra elektronik sistem değişikliği otomatik olarak yapar ve asıl soğutma sıcaklığı gösterilir.

Kontrol elemanları Sıcaklık göstergesi

Sıcaklık göstergesi, soğutulan gıdaların en yüksek sıcaklığını gösterir. Gösterge, sadece 0 °C'nin altındaki alanda bir değer gösterilecek şekilde tasarlanmıştır.

Sıcaklık göstergesinin alam işlevi

Yanıp sönen bir sıcaklık göstergesi, izin verilmeyen bir sıcaklık artışı gösterir. Aynı zamanda sesli alarm sesi duyulur.

“ALARM” tuşuna basılarak uyarı sesi kapatılabilir. Sıcaklık yeniden düştüğünde ve -13 °C'ye ulaştığında, sıcaklık göstergesi yanıp sönmeye geçmez. Göstergede **F4** veya **F5** belirdiğinde, cihazda bir arıza vardır. Bir

güvenlik devresi sayesinde cihaz aynı sıcaklıkta tutulmaya devam edilir. Lütfen size en yakın müşteri hizmetleri ile irtibata geçin.

Kontrol elemanları

SuperFrost lambası

çok miktarda taze gıdanın dondurulması için “SUPERFROST” çalıştırıldığı zaman yanar. Bunun için “Dondurma” bölümüne bakın.

Elektrik kesintisinde “frost-control” (donma kontrolü) göstergesi

Göstergede **nA** yandığında, bu şu anlama gelir:

Dondurma sıcaklığı bir elektrik kesintisiyle, son saat veya günler boyunca süren bir elektrik kesintisiyle çok fazla artmıştı. Göstergede **nA** görünürken “ALARM” düğmesine bastığınızda, göstergede elektrik kesintisi esnasında ayarlanan en yüksek sıcaklık görünür. Isınmaya ve hatta çözülmeye bağlı olarak gıdaların kalitesini kontrol etmeniz ve bunları kullanmaya devam etmek isteyip istemediğinize karar vermeniz gerekir! Bu en yüksek sıcaklık yaklaşık bir dakika boyunca görüntülenir. Bundan sonra elektronik sistem tekrar gerçekten mevcut olan dondurma sıcaklığını gösterir. “ALARM” düğmesine üst üste basıldığında, gösterge vaktinden önce silinir.

Sesli alarm sesi

Sesli alarm sesi, saklanmış dondurulan gıdaları korumanıza ve enerji tasarrufunda bulunmanıza yardımcı olur.

Dondurma bölmesi yeterince soğuk olmadığında duyulur. Gıdaların yerlerinin değiştirilmesi;

Yerleştirilmeleri veya çıkartılmaları esnasında içeriye çok fazla

sıcak hava girdiğinde aynı zamanda sıcaklık göstergesi yanıp söner.

“ALARM” düğmesine bastığınızda ses kesilir. Sıcaklık göstergesi, alarm durumu sona erene kadar yanıp sönmeye devam eder.

Çocuk kilidi

Çocuk kilidiyle cihazın istenmeden kapanmaya karşı korunmasını sağlarsınız.

Çocuk kilidini devreye sokma

- “SuperFrost” düğmesini yaklaşık 5 saniye boyunca basılı tutun.

- Göstergede *c işareti görünür (*c yanıp söner)



- “SuperFrost” düğmesine basın

- Göstergede *c0 işareti görünür (*0 yanıp söner)



- Up (Yukarı) düğmesine basın

- Göstergede *c1 işareti görünür (*1 yanıp söner)



- “SuperFrost” düğmesine basın

- LED yanar (*c yanıp söner)



- “ON / OFF” düğmesine basın.

Çocuk kilidi devreye sokulmuş.

Çocuk kilidini devre dışı bırakma

- “SuperFrost” düğmesini yaklaşık 5 saniye boyunca basılı tutun.

- Göstergede *c işareti görünür (*c yanıp söner)



- “SuperFrost” düğmesine basın

- Göstergede *c1 işareti görünür (*1 yanıp söner)



- Down (Aşağı) düğmesine basın

- Göstergede *c0 işareti görünür (*0 yanıp söner)



- “SuperFrost” düğmesine basın

- LED söner (*c yanıp söner)



- “ON / OFF” düğmesine basın.

Çocuk kilidi devre dışı bırakılmış.

Dondurma ve saklama

Taze gıdaların olabildiğince çabuk tamamen dondurulması gerekir. Bu sayede dondurulan gıdaların besin değeri, görünümü ve tadı en iyi şekilde muhafaza edilir.

24 saat içinde maksimum kaç „kg“ taze gıdayı dondurabileceğiniz, model plakasında „Dondurma kapasitesi“ 4 altında belirtilmiştir. Bu maksimum dondurulacak gıda miktarı, model ve iklim sınıfına göre değişiklik gösterir.

SuperFrost ile dondurma

- SuperFrost tuşu basın – lambası yanar.
- Dondurulacak olan miktar daha az ise, 6 saat kadar bekleyin. Maksimum dondurulacak gıda miktarında (tip levhası bilgilerine bakın) 24 saat kadar bekleyin!
- Ardından taze gıdaları yerleştirin. SuperFrost otomatik olarak kapanır. Yerleştirilen miktara göre ihtiyaca uygun bir şekilde, en erken 30, en geç ise 65 saat sonra. Cihaz, önceden ayarlanan termostat moduna geçer.



Dikkat: SuperFrost düğmesine basıldığında, entegre edilmiş olan çalıştırılma gecikmesi sayesinde kompresör, 8 dakikaya kadar gecikmeli olarak başlayabilir. Bu gecikme, soğutucunun ömrünü artırır.

Uyarı: Enerji tasarrufu yapmak için SuperFrost, SF düğmesine tekrar basılmak suretiyle, 30 saatlik dondurma süresi bitmeden önce de devreye sokulabilir. Ancak sıcaklığın en az -18°C veya daha soğuk olmasına dikkat edin

SuperFrost aşağıdaki şartlarda çalıştırılmamalıdır:

- daha önce dondurulmuş olan malların yerleştirilmesi,
- günlük yaklaşık 2 kg'a kadar taze gıdaların dondurulması.

Dondurma ve saklama bilgileri

- Aynı türdeki dondurulacak gıdaları daima birlikte saklayınız.
- Çeşitli gıdaların dondurma rafında saklanma süresiyle ilgili referans değerler, aşağıdaki şekildedir:

Dondurma	2 ile 6 ay arasında
Sucuk, pastırma	2 ile 6 ay arasında
Ekmek, hamur işleri	2 ile 6 ay arasında
Yabani hayvanlar, domuz eti	6 ile 10 ay arasında
Balık, yağlı	2 ile 6 ay arasında
Balık, yağsız	6 ile 12 ay arasında
Peynir	2 ile 6 ay arasında
Tavuk eti, dana eti	6 ile 12 ay arasında
Sebze, meyve	6 ile 12 ay arasında

- Kendi dondurduğunuz gıdaları daima evinizdeki kullanıma uygun porsiyonlar halinde paketleyiniz. Hızlı donmaları için paket başına aşağıdaki miktarların aşılması gerekir: Meyve, sebze en fazla 1 kg, et en fazla 2,5 kg.
- Sebzeyi yıkadıktan ve porsiyonlara ayırdıktan sonra haşlayınız (2-3 dakika boyunca kaynar suda bırakınız, ardından çıkartınız ve hemen soğuk suyla soğutunuz.
- Taze gıdaları ve haşlanmış sebzeleri dondurmadan önce tuzlamayınız ve baharat eklemeyiniz. Diğer gıdaları çok az tuzlayınız ve baharat ekleyiniz. Baharat, tat yoğunluğunu değiştirir.
- Ambalaj materyali olarak normal buzdolabı poşetleri, yeniden değerlendirilebilir plastik, metal ve Alüminyum kaplar kullanılabilir.
- Taze dondurulması gereken gıdaların, daha önce dondurulmuş gıdalara temas etmesini önleyiniz. Donarak birbirine yapışmalarını önlemek için ambalajları daima kuru olarak yerleştiriniz.
- Ambalajların üzerine daima tarih ve içeriğini yazınız ve dondurulan gıda için tavsiye edilen saklama süresini geçirmeyiniz.
- Karbondioksit içeren içecekler dolu şişe ve kutuların donmasına izin vermeyiniz. Patlayabilirler.
- Çözdürmek için sadece gerektiği kadar alınız. Eritilmiş gıdaları en kısa zamanda hazır yemek olarak işlemeye devam ediniz.

Dondurulan gıdaları eritebilirsiniz:

- sıcak havalı fırında
- mikrodalga fırında
- oda sıcaklığında
- buz dolabında; dondurulan gıdaların yaydığı soğukluk, gıdaları soğutmak için kullanılır.

Eritilmiş yassı et ve balık porsiyonlarını sıcak olarak hazırlayabilirsiniz. Sebzeyi donmuş olarak (her zamanki gibi, pişme süresinin yarısında) hazırlayabilirsiniz.

Donanım

Bilgi sistemi

Dondurulan gıdaların, tavsiye edilen saklama süreleri içinde tüketilmesi tavsiye olunur.

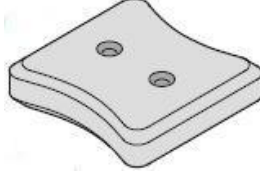
Simgelerin arasındaki rakamlar, birden fazla dondurulan madde türlerinin saklama sürelerini ay cinsinden gösterir.

Belirtilen saklama süreleri, yeni dondurulacak gıdalar için örnek değerlerdir. Alt değer mi yoksa üst değer mi geçerli olduğu, gıdaların kalitesine ve dondurma işlemine kadar süren ön işleme bağlıdır. Daha yağlı gıdalar için aşağıdaki değerler geçerlidir.

- ① Yağlı yemekler, Dondurma
- ② Balık, Domuz eti
- ③ Sebze, Meyve
- ④ Sucuk, Ekmek
- ⑤ Mantarlar, Av eti
- ⑥ Tavuk, hindi, v.s., İnek/dana

Soğutma bataryaları

Elektrik kesintisinde ektaki soğutma bataryaları, dondurma bölmesindeki sıcaklığı çok aşırı bir hızla artmasını önler ve bu sayede gıdaların kalitesi daha uzun süre saklı kalır. Mümkün olan en yüksek "arıza durumundaki saklama süresine" ulaşmak istiyorsanız, bataryaları doğrudan dondurulmuş gıdaların üstüne, en üst çekmeceye yerleştirin.



Çözdürme

Uzun süre çalıştıktan sonra duvarlarda kalın bir kırığı veya buz tabakası oluşur ve enerji sarfiyatını artırır. Bu nedenle düzenli olarak eritiniz.

- Çözdürmek için cihazı kapatınız. Fişini çekiniz veya **ON/OFF** düğmesine basın.
- Dondurulmuş gıdaları kağıt veya örtülere sarınız ve serin bir yerde saklayınız.
- Erime işlemini hızlandırmak için bir kap sıcak suyu iç bölmede yere koyunuz.
- Çözdürme işlemi sırasında cihazın kapısını açık bırakınız. Kalan çözdürme suyunu bir bezle siliniz ve cihazı temizleyiniz.

Çözdürmek için mekanik tertibatlar veya üreticinin tavsiye ettikleri dışında benzeri daha başka suni yardımcı alet kullanmayınız.

Temizleme

Temizlemeden önce cihazı prensip olarak devre dışı bırakınız. Fişini çekiniz veya önceden çalıştırılmış sigortayı kapatınız veya sökünüz.

İç bölmeyi, donanım parçalarını ve dış duvarları, ılık su ve biraz deterjanla temizleyiniz. Asla kum veya asit içeren temizlik ve kimyasal maddeler kullanmayınız.

Buharla temizlik cihazlarında çalışmayınız!

Hasara uğrama ve yaralanma tehlikesi.

- Elektrikli parçalara ve havalandırma ızgarasına temizlik suyu girmemesini sağlayınız.
- Her şeyi bir bezle iyice kurulayınız.
- Isı değiştiricili (cihazın arka tarafındaki metal ızgara) soğutucunun yılda bir kez temizlenmesi veya tozunun alınması gerekir.

Cihazın iç kısmındaki model plakasını hasara uğratmayınız veya sökmeyiniz; müşteri hizmetleri için önemlidir.

Devre dışı bırakma

Cihaz uzun bir süre boyunca devre dışı bırakıldığında: Cihazı kapatınız, fişini çekiniz veya takılı bulunduğu sigortaları kapatınız veya sökünüz. Cihazı temizleyiniz ve koku oluşumunu önlemek için kapısını açık bırakınız. Soğutucu madde devridaiminde sızıntı olup olmadığı kontrol edilmiştir. Cihaz, geçerli güvenlik kurallarına ve 2006/95/AT ve 2004/108/AT sayılı AB yönergelerine uygundur.

Üretici bütün tip ve modelleri sürekli olarak geliştirir. Bu nedenle şekil, donanım ve teknolojiye değişiklik yapma hakkını saklı tutmak zorunda olmamız bu nedenle lütfen anlayışla karşılayınız.

Arıza

Cihazınız, arızalanmayacak ve uzun bir kullanım ömrüne sahip olacak şekilde tasarlanmış ve üretilmiştir. Buna rağmen çalışma sırasında herhangi bir arıza ile karşılaştığınız takdirde, arızanın olası kullanım hatalarından kaynaklanıp kaynaklanmadığını lütfen kontrol ediniz, çünkü bu durumda garanti süresi içinde de masraflar sizden alınır.

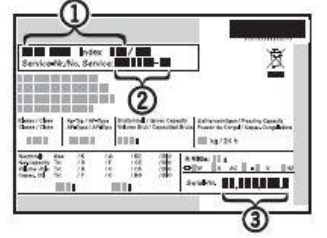
Aşağıdaki hataları, olası nedenlerini kontrol ederek kendiniz giderebilirsiniz:

- **Cihaz çalışmıyor**, kontrol lambaları yanmıyor:
 - Cihazın açık olup olmadığını kontrol ediniz,
 - elektrik fişinin prize düzgün bir şekilde takılı olup olmadığını,
 - prizin sigortası sağlam mı.
- **Gürültü çok fazla**, aşağıdaki kontrolleri yapınız:
 - cihaz sağlam zeminde duruyor mu,
 - yanındaki mobilya ve eşyalar, çalışan soğutucudan kaynaklı olarak titriyor mu. Soğuk devridaimindeki akım gürültülerinin önlenemediğini unutmayınız.
- **Sıcaklık yeterince düşük değil**, aşağıdaki kontrolleri yapınız:
 - ayarlama, „Sıcaklığı ayarla“ bölümüne göre yapılmış mı, doğru değer ayarlanmış mı?
 - aşırı miktarda taze gıda yerleştirilmiş mi; 24 saat daha geçtikten sonra göstergeye bakınız;
 - ayrı olarak yerleştirilmiş termometre doğru değeri gösteriyor mu.
 - Havalandırma sağlam mı?
 - Kurulum yeri bir ısı kaynağının çok yakınında mı?

Yukarıda belirtilen nedenlerden hiçbiri söz konusu olmayıp, arızayı kendiniz gideremediğiniz takdirde lütfen size en yakın müşteri hizmetlerine başvurunuz.

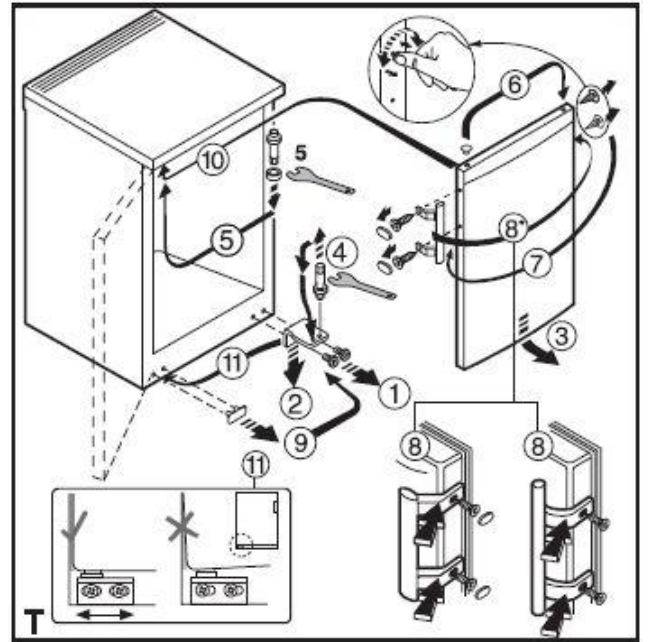
Lütfen **aletin adını** ①, **servis numarasını-** ②, ③ **cihaz numarasını** -tip levhasında bulunmaktadır (bakın. çizelge).

Model plakası, üst çekmece rafının yanında, solda, iç duvara takılıdır. Herhangi bir arıza durumunda cihazın kapısını kapalı tutunuz. Bu sayede soğuk kaybı, sıcaklığın artması ve olası bir çözümler geciktirilir.



Kapı açılış yönünün değiştirilmesi

Şekil T: Gerekli olduğunda kapı açılış yönü değiştirilebilir. Bu işlemi Şekil T de açıklanan sıralamaya göre gerçekleştirin.



Teknik Bilgiler Tablosu

Model	GP 1366	GP 1466	GPes 1466	GPesf 1466
Enerji sınıfı	A+	A++	A++	A++
Klima sınıfı	SN-T	SN-T	SN-T	SN-T
Çözme yöntemi	Manüel	Manüel	Manüel	Manüel
365 günde enerji harcaması (kWh)	189	135	135	135
Arızada saklama süresi (saat)	26	30	30	30
24 saatte dondurma miktarı (kg)	16	16	16	16
brüt hacim (l)	106	106	106	106
net hacim (l)	104	104	104	104

Bu cihaz T.C. Çevre ve Orman Bakanlığının EEE Yönetmeliğine uygundur.

Üretici Firma:

Liebherr-Export AG

General-Guisanstrasse 14

5415 Nussbaumen / AG

Telefon: +41 62 785 81 11

Faks: +41 62 785 82 80

İthalatçı Firma:

Hack Endüstriyel Temsilcilik Ltd. Şti.

Yeşilova Mah., Er Sok. No: 3/4

34295 K. Çekmece-İstanbul

Telefon: 0212 540 40 70

Faks: 0212 540 40 58

www.hack.com.tr