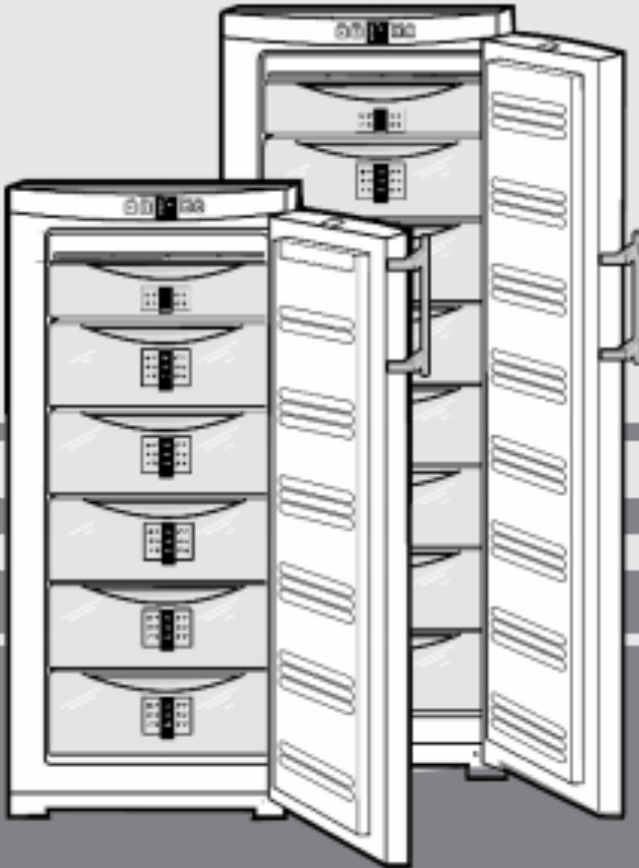


Kullanma Talimatları
Dondurucu

TR



270110 7082668 - 03

GN ... 3

LIEBHERR

Cihaz tanıtımı

İçindekiler

1 Cihaz tanıtımı	2
1.1 Cihaz ve donanım açıklamaları	2
1.2 Cihaz kullanım alanları	2
1.3 Uygunluk	3
1.4 Cihazın dış boyutları	3
1.5 Enerji Tasarrufu	3
1.6 Yalıtım plakası	3
2 Genel güvenlik bilgileri	3
3 Kontrol ve göstergeler	4
3.1 Çalıştırma ve kontrol öğeleri	4
3.2 Sıcaklık göstergesi	4
4 Çalıştırma	4
4.1 Kapı menteşelerinin yerini değiştirme	4
4.2 Mutfak ünitesinin içine yerleştirme	5
4.3 Cihazın taşınması	5
4.4 Cihazın kurulumu	5
4.5 Ambalajın imha edilmesi	6
4.6 Cihazın bağlanması	6
4.7 Cihazın açılması	6
5 Kontrol	6
5.1 Kapı alarmı	6
5.2 Sıcaklık alarmı	6
5.3 Yiyecek dondurma	7
5.4 Yiyeceklerin buzunu çözme	7
5.5 Sıcaklığı ayarlama	7
5.6 SuperFrost	7
5.7 Çekmeceler	7
5.8 Raf lar	7
5.9 VarioSpace	7
5.10 Bilgi sistemi	8
5.11 Baharat ve yemiş çekmeces i	8
5.12 Soğuk saklama akümülatörleri	8
6 Bakım	8
6.1 NoFrost ile Buz Çözme	8
6.2 Cihazı Temizleme	8
6.3 Müşteri hizmetleri	8
7 Arıza	9
8 Kullanımı Sonlandırma	9
8.1 Cihazı kapatma	9
8.2 Cihazı kullanım dışı bırakma	9
9 Cihazın imha edilmesi	9

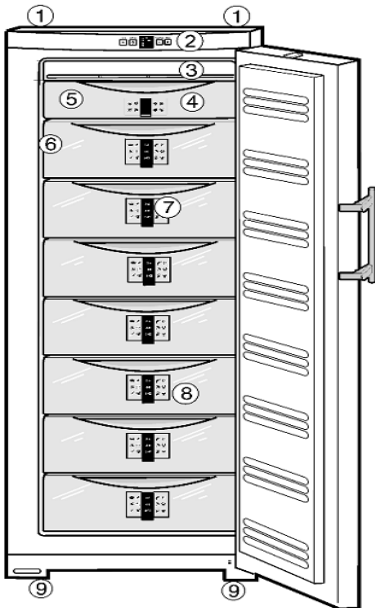
Üretici, sürekli olarak bütün tipleri ve modelleri geliştirmeye çalışmaktadır. Dolayısıyla, tasarım, donanım ve teknik alanda değişikliğe gitme hakkımızı saklı tutmaktayız.

Yeni cihazımızı tanımak ve ondan en iyi şekilde faydalanmak için lütfen bu talimatlarda geçen bilgileri dikkatlice okuyun.

Bu talimatlar, birden fazla model için geçerlidir. Farklılıklar olabilir.

Yalnızca belli cihazlara yönelik metinler yıldız (*) ile işaretlenmiştir.

Eylemlere yönelik talimatlar ► işaretiyle, eylemlerin sonuçları ise ► işareti ile gösterilmiştir.



Şek. 1

1. Arka taşıma tutakları
2. Çalıştırma ve kontrol
3. NoFrost
4. Ot ve küçük yumuşak meyve çekmeces i
5. Soğuk saklama akümülatörü*
6. Model plakası
7. Üzerinde bilgi unsurları olan çekmeceler
8. VarioSpace
9. Ayarlanabilir ayaklar, ön taşıma tutakları, arka taşıma tekerlekleri

1 Cihaz tanıtımı

1.1 Cihaz ve donanım açıklamaları

Not

► Raf lar, çekmeceler ve sepetler, ürün teslimat itibarıyla optimum enerji tasarrufu sağlayacak şekilde ayarlanmıştır.

1.2 Cihaz kullanım alanları

Cihaz yalnızca yiyecek soğutmaya uygundur.

Ticari amaçlı yiyecek soğutuluyorsa, ilgili yasal düzenlemelere uyulmalıdır. Bu cihaz, ilaç, kan plazması, laboratuvar preparatları veya ürünlerin saklanması veya soğutulması için uygun değildir. Cihazın amacı dışında kullanılması hasara veya saklanan ürünlerin bozulmasına neden olabilir. Ayrıca, cihaz patlama tehlikesine açık alanlarda kullanıma uygun değildir.

Cihaz, iklim sınıfına göre, belirli ortam sıcaklıklarında çalıştırılmak üzere tasarlanmıştır. Bu değerlerin aşılması gerekir! Cihazınız için geçerli olan iklim sınıfı, model plakasında gösterilmiştir. Cihazınız için geçerli olan iklim sınıfı, model plakasında gösterilmiştir.

Not

► Belirtilen ortam sıcaklığı değerlerine uygunluk aranır; aksi takdirde soğutma performansı düşecektir.

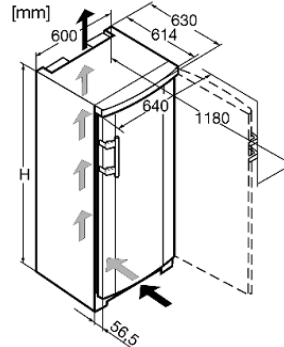
İklim Sınıfı	Ortam Sıcaklığı
SN, N	32 °C'ye kadar
ST	38 °C'ye kadar
T	43 °C'ye kadar

Cihazın düzgün çalışabileceği en düşük ortam sıcaklığı 5 °C'dir.

1.3 Uygunluk

Soğutucu devre, sızıntıya karşı test edilmiştir. Cihaz, güvenlik yönetmeliği ve 2004/108/EC ve 2006/95/EC sayılı AT Direktifleriyle uyumludur. Bu cihaz T.C. Çevre ve Orman Bakanlığının EEE Yönetmeliğine uygundur.

1.4 Cihazın dış boyutları



Şek. 2

Model

GN 19..
GN 23..
GN 27..
GN 30

Cihaz yüksekliği H (mm)

1250
1447
1644
1841

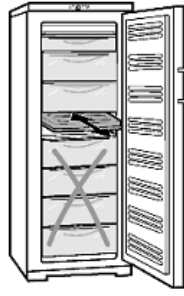
1.5 Enerji tasarrufu

- Havalandırmanın her zaman düzgün olmasını sağlayın. Hava deliklerinin veya ızgaralarının üstünü örtmeyin.
- Cihazı doğrudan güneş alan yerlere veya fırının, ısıtıcının veya benzer bir nesnenin hemen yanına koymayın.
- Enerji tüketimi kurulum koşullarına bağlıdır, örn: ortam sıcaklığı (bkz. 1.2)
- Cihazın açık tutulduğu zamanı en aza indirin.
- Yiyecekleri mantıklı bir şekilde saklayın.
- Saklanacak yiyeceklerin iyice paketlenip sarıldığından emin olun. Böylelikle, don oluşumu engellenir.
- Sıcak yiyecekleri dondurucuya koymadan önce soğumalarını bekleyin. Birikmiş toz enerji tüketimini artırır.
- Yılda bir kez, soğutma ünitesinin ve bunun yanı sıra cihazın arkasındaki ısı değiştiricisine ait metal ızgaraların tozunu alın.



1.6 Yalıtım plakası

Kısmi yük işlemi için uzman satıcılarda yardımcı parça olarak yalıtım plakası bulunur. Cihazda çok fazla yiyecek saklamayacaksanız, yalıtım plakası yoluyla %50'ye varan oranda güç tasarrufu sağlayabilirsiniz. Maksimum 5 çekmecenin enerjisi kesilebilir. Soğutma için en az 3 çekmeceye gereksinim vardır. Plakayı aldığınızda, konuya ilişkin daha fazla bilgiye ulaşabilirsiniz.



2 Genel güvenlik bilgileri

Kullanıcı açısından olası tehlikeler:

- Bu cihaz, çocuklar da dâhil olmak üzere, fiziksel, duyuşsal ya da zihinsel kapasitesi az olan kişilerce ya da deneyimi ve bilgisi olmayan kişilerce kullanıma uygun değildir. Bu kişilerin cihazı kullanabilmesi için cihazın kullanımıyla ilgili olarak kendi güvenliklerinden sorumlu kişi tarafından denetim altında olmaları, kendilerine kullanımla ilgili talimat verilmiş olması gerekir. Küçük çocukların, cihazla oynamalarına engel olmak için gözetim altında tutulması gerekir.
- Arıza durumunda (bağlantı kablosundan değil) fişten tutarak şebekeyle bağlantısını kesin veya sigortayı kapatın.
- Cihaz üzerinde yapılacak her türlü tamir veya müdahale, şebeke güç kablosunda yapılacak herhangi bir değişiklik yalnızca müşteri hizmetleri veya bu alanda eğitim almış diğer bir uzman personel tarafından gerçekleştirilmelidir.
- Cihazın şebekeyle bağlantısını keserken her zaman fişten tutunuz. Kablodan tutarak çekmeyiniz.
- Cihazın kurulumunu ve bağlantısını yalnızca talimatlarda belirtildiği gibi yapın.
- Lütfen talimatları güvenli bir yerde muhafaza edin ve cihazı başkasına verirken yanlarında talimatları da vermeyi unutmayın.

Yangın tehlikesi:

- R 600a, çevre dostu fakat parlayıcı bir soğutucu maddedir. Dışarı sızan soğutucu madde alev alabilir.
- Soğutucu devre borularına zarar vermeyin.
- Cihazın içine çıplak alev veya tutuşturma kaynağı sokmayın.
- Cihazın iç kısmında elektrikli alet kullanmayın (örn: buharlı temizleyici, ısıtıcı, dondurma makinesi vb.)
- Soğutucu madde dışarı sızarsa: Çıplak alevleri veya tutuşturma kaynaklarını cihazdan uzaklaştırın. Fişini çekin. Ortamı iyice havalandırın.
- Müşteri Hizmetleriyle irtibata geçin.
- Cihazın içine bütan, propan, pentan vb. gibi itici gaz içeren patlayıcı maddeleri veya spreyleri koymayın. Söz konusu sprey kutuları, kutu üzerindeki içerik kısmına bakarak veya alev sembolü aracılığıyla tanınabilir. Elektrikli parçalar, sızan gazın alev almasına neden olabilir.
- Cihazın üzerine veya içine yanan mum, lamba veya çıplak alev içeren başka herhangi bir eşya koymayın.
- Ağız sıkıca kapatılmış ve dik konumda olmak koşuluyla yalnızca yüksek yüzdeli alkolü dondurucuda saklayabilirsiniz. Olası alkol sızıntı durumunda, elektrikli parçalar alkolün alev almasına neden olabilir.

Devirme ve düşürmeden kaynaklanan tehlikeler:

- Tabanı, çekmeceleri, kapıları vs. amacı dışında basamak veya destek olarak kullanmayın. Bu uyarı, özellikle çocuklar için geçerlidir.

Gıda zehirlenmesi tehlikesi:

- Uzun süre dondurucuda saklanmış gıdaları tüketmeyin.

Soğuk vurma, uyuşukluk ve acı tehlikesi:

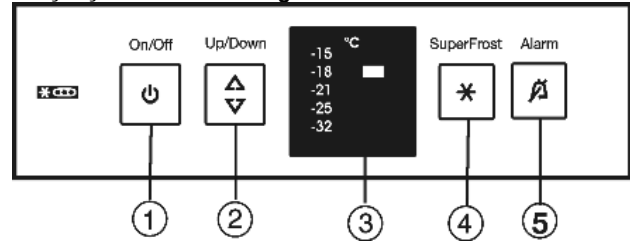
- Soğuk yüzeylerle veya soğutulmuş/dondurulmuş yiyeceklerle uzun süreli temastan kaçının veya koruyucu önlemler alın, örn: eldiven takabilirsiniz. Dondurma, su küpü veya buz küplerini dondurucudan çıkarın çıkarmaz ve aşırı soğukken tüketmeyin.

Lütfen diğer bölümlerde verilen bilgileri gözetin:

	TEHLİKE	Göz ardı edildiği takdirde ölüme veya ciddi yaralanmalara neden olabilecek doğrudan tehlike barındıran durumları tanımlar.
	UYARI	Göz ardı edildiği takdirde ölüme veya ciddi yaralanmalara neden olabilecek tehlikeli durumları tanımlar.
	DIKKAT	Göz ardı edildiği takdirde vücutta ufak veya orta düzeyde yaralanmalara neden olabilecek tehlikeli durumları tanımlar.
	ÖNEMLİ	Göz ardı edildiği takdirde mala zarar verebilecek tehlikeli durumları tanımlar.
	Not	Faydalı bilgileri ve ipuçlarını tanımlar.

3 Kontrol ve göstergeler

3.1 Çalıştırma ve kontrol öğeleri



Şek.3

- (1) Açma/Kapama düğmesi (4) SuperFrost tuşu
(2) Ayar düğmesi (5) Alarm düğmesi
(3) Sıcaklık göstergesi

3.2 Sıcaklık göstergesi

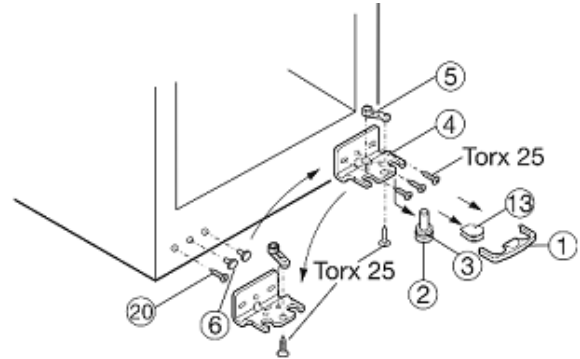
Olağan çalışma durumunda göstergede aşağıdakiler yer alır:
ayarlanan dondurma sıcaklığı.
Sıcaklık göstergesi yanıp söner
-sıcaklık uyarı değiştiriliyordur
-cihaz açıldıktan sonra sıcaklık henüz yeterince düşük değildir
-sıcaklık birkaç derece artmıştır.

4 Çalıştırma

4.1 Kapı menteşelerinin yerini değiştirme

Gerekirse kapı menteşelerinin yerini değiştirebilirsiniz. Elinizde aşağıdaki aletlerin bulunduğundan emin olun:

- Torx 25 vida
- Torx 15 vida
- Tornavida
- Beraberinde gelen iki ağız anahtar
- Takma işlemi için, gerekirse, ikinci bir kişi



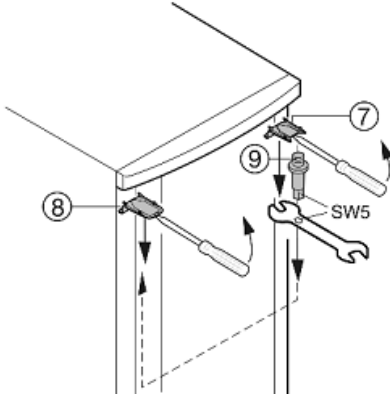
Şek.4

- ▶ Güvenlik kilidini çıkarmak için ileri doğru çekin Şek. 4 (1) .
- ▶ Kapağı çıkarın Şek. 4 (13).*
- ▶ Gerekirse, yatak pimini çıkarmak için ikinci bir kişinin yardımıyla cihazı biraz arkaya doğru yatırın.
- ▶ Aşağı ve ileri doğru iterek yatak pimini çıkarın Şek. 4 (2) Bunu yaparken, menteşe burçlarına dikkat edin. Şek. 4 (3)

⚠ DİKKAT

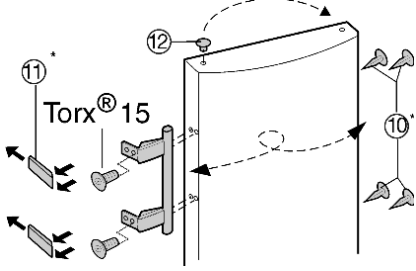
Kapı devrilirse yaralanmaya neden olabilir!

- ▶ Kapıyı sıkıca tutun.
- ▶ Kapıyı yavaşça indirin.
- ▶ Kapıyı açın, altından tutarak çıkarmak için hafifçe vurun ve cihazdan ayırın.
- ▶ Menteşenin vidalarını sökün Şek. 4 (4).
- ▶ Yatak parçasını sökün Şek. 4 (5), ve menteşenin dönen kısmının karşı deliğine geçirin ve tekrar vidalayın.
- ▶ Tıpaları dikkatlice yukarı kaldırarak çıkarın Şek. 4 (6) ve karşı tarafa takın.
- ▶ Vidayı sökün Şek.4 (20) ve karşı tarafa vidalayın.
- ▶ Yatak mesnedini Şek. 4 (4) yeni menteşe tarafına **sıkıca** vidalayın (4 Nm) veya gerekirse kablosuz tornavida yardımıyla yeniden sıkıştırın.



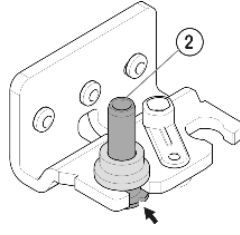
Şek. 5

- ▶ Tornavida yardımıyla ileri doğru hareket ettirerek üst kapağı Şek. 5 (7) ve kapağı Şek. 5 (8) ayırın ve aşağı doğru belli bir açı oluşturarak çıkarın.
- ▶ Yatak pimini Şek. 5 (9) sökün ve karşı tarafa sıkıca vidalayın (4 Nm) Bunun için, somun anahtarı üzerinde verilen allen vidasını kullanın.
- ▶ Kapağı Şek. 5 (7) yatak piminin olduğu tarafa tekrar takın: Arkadan takın, önden tutturun.
- ▶ Kapağı Şek. 5 (8) karşı tarafa tekrar takmak için: Arkadan takın, önden tutturun.



Şek. 6

- ▶ Tıkacı Şek. 6 (12) kapının yatak burcundan çıkarın ve diğer tarafa geçirin.
- ▶ Kapı kolunu, tıkaçları Şek. 6 (10) ve basınç plakalarını Şek. 6 (11) çıkarın ve karşı tarafa geçirin.
- ▶ Basınç plakalarını takarken iyice içeri geçtiklerinden emin olun.
- ▶ Kapıyı yatak pimine Şek. 5 (9) tutturun ve kapıyı kapatın.
- ▶ Bir kez daha cihazı yavaşça arkaya yaslayın ve yatak pimini Şek. 4 (2) menteşe burcu Şek. 4 (3) ile birlikte tekrar takın.
- ▶ Yatak pimi üzerindeki çentik öne doğru bakmalıdır.
- ▶ Kapağı Şek. 4 (13) karşı tarafa takın.*

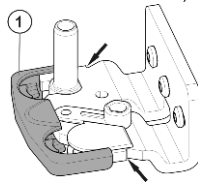


Şek. 7



DİKKAT

- ▶ Kapı devrilirse yaralanmaya neden olabilir!
- ▶ Güvenlik kilidi (1), menteşenin dönen tarafına yandan tutturulmalıdır, böylece yatak pimi ve dolayısıyla kapı sağlama alınmış olur.



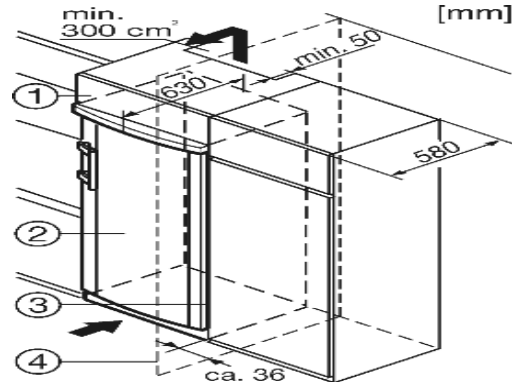
- ▶ Güvenlik kilidini (1) menteşenin dönen kısmına tekrar oturtun.
- ▶ Gerekirse, menteşenin dönen kısmındaki Şek. 4 (4) iki uzun delik yardımıyla kapıyı cihaz muhafazasının hizasına getirin. Bunun için, ortadaki vidayı sökün.



UYARI

- ▶ Kapı çıkarsa yaralanmaya neden olabilir!
- ▶ Yatak parçaları yerlerine sıkıca vidalanmazsa kapı çıkabilir. Bu durum, ciddi yaralanmalara sebep olabilir. Dahası, kapı kapanmayabilir ve dolayısıyla cihaz düzgün bir şekilde soğutmayabilir.
- ▶ Yatak mesnetlerini/yatak pimlerini sıkıca vidalayın (4Nm).
- ▶ Bütün vidaları kontrol edin ve gerekirse yeniden sıkıştırın.

4.2 Mutfak ünitesinin içine yerleştirme



Şek. 8

- (1) Raf bölmesi (3) Mutfak dolabı
- (2) Cihaz (4) Duvar

Cihaz, mutfak ünitesinin içine yerleştirilebilir. Cihazın Şek. 8 (2) ünite yüksekliğine uyum sağlaması için, cihazın üzerine uygun bir raf bölmesi Şek. 8 (1) yerleştirilebilir.

Cihaz standart mutfak ünitesine yerleştirilirken (maksimum derinlik 580 mm), doğrudan mutfak ünitesinin yanına kurulabilir Şek. 8 (3) Cihazın kapısı, mutfak ünitesinin ön kısmına kıyasla kenardan 34 mm cihaz ortasından ise 50 mm daha önde olmalıdır. Böylelikle, sorunsuzca açılıp kapanabilir. Havalandırma hakkında önemli notlar:

- Raf bölmesinin arkasında, bölmenin eni boyunca uzanan ve en az 50 mm derinliğinde olan bir havalandırma kanalı bulunmalıdır.
- Tavanın altındaki havalandırma alanı en az 300 cm² olmalıdır.
- Havalandırma alanı genişledikçe cihaz çalışırken daha fazla enerji tasarrufu sağlar.

Cihaz, menteşeler duvar Şek. 8 (4) tarafına gelecek şekilde yerleştirilmişe, cihaz ile duvar arasındaki mesafe en az 36 mm olmalıdır. Bu mesafe, kapı açıldığında kapı kolunun öne doğru çıkma mesafesine denk gelir.

4.3 Cihazın taşınması



DİKKAT

Cihazın yanlış taşınması, yaralanmaya ve hasara neden olabilir!

- ▶ Cihazı ambalajlanmış halde taşıyın.
- ▶ Cihazı dik konumda taşıyın.
- ▶ Cihazı taşırken mutlaka birinden yardım alın.

4.4 Cihazın kurulumu

Cihaz hasar görmüş halde teslim alınırsa cihazı şebekeye bağlamadan önce derhâl tedarikçi ile irtibata geçin.

Cihazın konulacağı zemin yatay ve düz olmalıdır.

Cihazı doğrudan güneş ışığı alan yerlere veya ocağın, ısıtıcının ve benzer eşyaların hemen yanına koymayın.

İdeal kurulum yeri, kuru ve havalandırması iyi olan bir odadır.

Cihazı mutlaka doğrudan duvara yaslanan bir yere yerleştirin.

Cihazı taşırken birinden yardım alın.

EN 378 Standardı, cihazı koyacağınız odanın cihazda kullanılan R 600a soğutucu maddesinin her 8 gramı için 1 m²lük hacme sahip olmasını şart koşar.

Cihazın konulduğu oda çok küçük olursa, sızıntı sonucu soğutucu devrede parlayıcı gaz-hava karışımı oluşabilir. Cihazda kullanılan soğutucu maddenin miktarı, cihazın iç tarafındaki model plakasında belirtilmiştir.



UYARI

Rutubet yangın tehlikesi yaratabilir!

Cereyanlı parçalar veya güç kablosu nemlenirse kısa devre oluşabilir.

- ▶ Cihaz kapalı alanlarda kullanıma uygundur. Cihazı dışarıda veya su sıçrayabilecek veya nemli alanlarda kullanmayın.



UYARI

Soğutucu madde yangın tehlikesi yaratabilir!

R 600a soğutucu maddesi, çevre dostu fakat parlayıcı bir maddedir.

Dışarı sızan soğutucu madde alev alabilir.

- ▶ Soğutucu devrenin borularına zarar vermeyin.

**UYARI**

Yangın tehlikesi ve zarar görme riski!

- Cihazın üzerine ısı yayan cihazlar örn. mikrodalga, tost makinesi vb. koymayın!

**UYARI**

Tıkanmış havalandırma ızgarası, yangın tehlikesi yaratabilir veya cihazın zarar görmesine neden olabilir! Havalandırma ızgarasını her daim açık tutun. Cihazın iyice havalandığından emin olun.

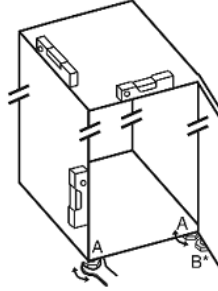
- Bağlantı kablosunu cihazın arkasından çıkarın; kablo tutucusunu da çıkarmayı unutmayın, aksi takdirde titreşim sesi duyulacaktır.
- Taşımada kullanılan destekleri çıkarın.
- Ambalaj malzemelerini imha edin (bkz. 4.5).

ÖNEMLİ

Kondensat, cihazın zarar görmesine neden olabilir!

- Cihazı başka bir soğutucunun/dondurucunun hemen yanına koymayın.

Cihazla birlikte gelen anahtarla ve bir su terazisi yardımıyla ayakların yüksekliğini ayarlayarak cihazın sabit ve düz durması sağlanmalıdır.



Cihaz çok nemli bir ortama kurulmuş ise, cihazın dış kısmında kondensat oluşabilir.

- Cihazın kurulduğu yeri iyice havalandırmaya dikkat edin.

4.5 Ambalajın imha edilmesi**UYARI**

Ambalaj malzemesi ve plastik film boğulma tehlikesi yaratabilir!

- Çocukların ambalaj ile oynamasına izin vermeyin.

Ambalaj, geri dönüştürülebilir malzemelerden yapılmıştır:

- Oluklu karton/mukavva
- EPS kalıp ile yapılmış parçalar
- politen poşet ve örtüler
- polipropilen bant



- Ambalaj malzemesini resmi toplama noktasına götürün.

4.6 Cihazın bağlanması**ÖNEMLİ**

Elektronik kontrol sistemi zarar görebilir!

- Bağımsız inverter (doğru akımın alternatif akıma çevrilmesi/üç fazlı) veya enerji tasarrufu sağlama amacı taşıyan prizler kullanmayın.

**UYARI**

Yangın ve aşırı ısınma tehlikesi!

- Uzatma kablosu veya birden fazla priz çıkışı kullanmayınız.

Kurulum yerindeki akım türü (alternatif akım) ve gerilim, model plakası üzerindeki bilgilerle uyumlu olmalıdır (bkz. Cihaz tanıtımı).

Cihazı, yalnızca topraklanmış ve tesisatı düzgün yapılmış bir prize bağlayın.

Priz çıkışı, 10A ve üstü akımla sigortalanmış olmalıdır.

Priz çıkışı, kolay ulaşılabilecek bir yerde olmalıdır, böylece acil bir durumda cihazın gücü kolayca kesilebilir.

- Elektrik bağlantılarını kontrol edin.
- Cihazı temizleyin (bkz. 6.2).
- Fişi prize takın.

**4.7 Cihazın açılması**

- Açma/Kapama düğmesine basın Şek. 3 (1).

- Cihaz, açık konuma gelir. Sıcaklık göstergesi ve alarm düğmesi, sıcaklık yeterince düşene dek yanıp sönmeye devam eder.

5 Kontrol**5.1 Kapı alarmı**

Kapı 60 saniyeden daha uzun süre açık kalırsa, sesli alarm çalar. Sesli alarm kapı kapanır kapamaz kendiliğinden kesilir.

5.1.1 Kapı alarmını susturma

Kapı açıkken sesli alarm susturulabilir. Ses kapama fonksiyonu, kapı açık kaldığı sürece devrede kalır.

- Alarm düğmesine basın Şek. 3 (5).
- Kapı alarmı kesilecektir.

5.2 Sıcaklık alarmı

Dondurucu sıcaklığı yeterince soğuk olmadığında sesli alarm çalar. Bu esnada, alarm düğmesi de yanıp söner.

Sıcaklığın çok yüksek olmasının nedenleri şunlar olabilir:

- dondurucuya sıcak taze yiyecek yerleştirilmiş
- yiyecekleri yeniden düzenlerken ve dışarı çıkarırken içeri aşırı sıcak hava dolmuş,
- bir süreliğine elektrikler kesilmiş
- cihaz arızalı

Sıcaklık tekrar yeterince düşük olduğunda sesli alarm otomatik olarak kesilir, alarm düğmesinin ışığı Şek. 3 (5) söner ve sıcaklık göstergesi yanıp sönmeyi keser.

Alarm çalmaya devam ederse: (bkz. Arıza)

Not

- Sıcaklık yeterince düşük olmazsa yiyecekler bozulabilir.

Yiyeceklerin durumunu kontrol edin. Bozulmuş yiyecekleri tüketmeyin.

5.1.1 Sıcaklık alarmını susturma

Sesli alarm susturulabilir. Sıcaklık tekrar yeterince düşük hale geldiğinde, alarm fonksiyonu tekrar devreye girer.

- Alarm düğmesine basın Şek. 3 (5).
- Sesli alarm susacaktır.

5.3 Yiyecekleri dondurma

Bir tek çekmece ve plaka, en fazla 25 kg donmuş gıda taşıyabilir.

**DİKKAT**

Kırılan cam yaralanma riski doğurur!

İçinde içecek bulunan şişeler ve kutular donunca patlayabilir.

Bu durum, özellikle de köpüklü içecekler için geçerlidir.

- İçinde içecek bulunan şişe ve kutuları dondurmayın!

Yiyeceklerin bütünüyle ve hızlı bir şekilde donmasını sağlamak için paket başına aşağıdaki miktarları aşmayın:

- Meyve-sebze: 1 kg'a kadar
- Et: 2.5 kg'a grama kadar
- Yiyecekleri porsiyonlar halinde buzdolabı poşetlerine, yeniden kullanılabilir plastik, metal veya alüminyum kaplara koyunuz.

5.4 Buz Çözme

- oda sıcaklığında
- mikrodalga fırında
- geleneksel veya fanlı fırında

- Bir kere buzu çözülmüş yiyecekler sadece çok nadir durumlarda yeniden dondurulmalıdır.

5.5 Sıcaklığı ayarlama

Önerilen sıcaklık ayarı: -18 °C

Sıcaklık sürekli olarak değiştirilebilir. -32 °C ayarına ulaşıldığında, -15 °C ayarına geri döner.

- Sıcaklık ayarına ulaşmak için: Ayar düğmesine Şek. 3 (2) bir kez basın.
- İstenen sıcaklık, LED ekran üzerinde gözüken değere kadar ayar düğmesine Şek. 3 (2) basın.

Not

- Ayar düğmesine uzun süre basılı tutulursa, kısa bir sıcaklık aralığında (-15 ila -18 °C) biraz daha soğuk bir sıcaklık değeri ayarlanmış olur ancak bu durum ekranda gözükmez.

5.6 SuperFrost

Bu fonksiyon ile yiyecekleri tamamen, en iç kısımlarını bile çabucak dondurabilirsiniz. Cihaz maksimum soğutma kapasitesinde çalışır.

Dolayısıyla, soğutma ünitesinin sesi normalden daha yüksek çıkabilir.

24 saat içinde dondurabileceğiniz taze gıda miktarı model plakasında kg cinsinden belirtilmiştir (Dondurma kapasitesi ... kg/24s).

Kontrol

Bu miktar, modele ve iklim sınıfına göre değişiklik gösterir.

5.6.1 SuperFrost ile dondurma

Aşağıdaki durumlarda SuperFrost fonksiyonunu etkinleştirmenize gerek yoktur:

- dondurucuya dondurulmuş yiyecek yerleştirirken
- günde yaklaşık 2 kg taze yiyecek donduruyorsanız.
- ▶ SuperFrost düğmesine kısa süreliğine basın Şek. 3 (4).
- ▷ SuperFrost düğmesinin ışığı yanar.
- ▷ Dondurucu sıcaklığı düşer, cihaz maksimum soğutma kapasitesinde çalışır.
- ▶ Az miktarda yiyecek dondurulacaksa: yaklaşık 6 saat bekleyin.
- ▶ Taze yiyecekleri dondurucunun üst çekmecelerine yerleştirin.
- ▷ Maksimum miktarda yiyecek dondurulacaksa (bkz. Model plakası): yaklaşık 24 saat bekleyin. Yiyecekleri çekmecelere yerleştirin.
- ▷ 65 saat sonunda SuperFrost otomatik olarak devre dışı kalır.
- ▷ SuperFrost düğmesinin ışığı söner.
- ▷ Cihaz; enerji tasarrufu, normal çalışma modunda çalışmaya devam eder.

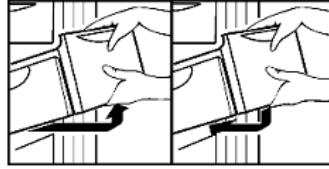
5.7 Çekmeceler

Not

Havalandırma yetersiz ise enerji tüketimi artar, soğutma performansı düşer.

NoFrost özellikli cihazlarda:

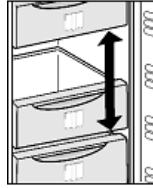
- ▶ En alt çekmeceyi cihazın içinde bırakın!
- ▶ Arka duvardaki fan deliklerini her zaman açık tutun!



- ▶ Yiyecekleri doğrudan doğruya raflarda saklamak için: Çekmeceyi öne doğru çekip kaldırarak çıkarın.

5.8 Raflar

- ▶ Rafı çıkarmak için: Önden tutup kaldırın ve çekerek çıkarın.
- ▶ Rafı geri yerine koymak için: Rafı gidebildiği yere kadar içeri doğru itin.

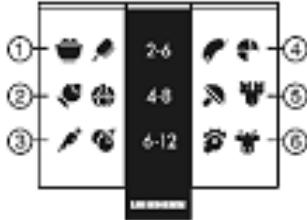


5.9 VarioSpace

Çekmecelerin yanı sıra rafları da çıkarabilir, böylece büyük boyuttaki dondurulmuş yiyecekler için yer açabilirsiniz. Kümes hayvanı eti, et, büyük av eti parçaları ve yüksek unlu mamüller hazırlanmış ve tek parça halinde dondurulabilir.

- ▶ Bir tek çekmece veya raf, en fazla 25 kg donmuş gıda taşıyabilir.

5.10 Bilgi sistemi



Şek. 9

- | | |
|--------------------------------|--------------------------|
| 1. Hazır yemekler, buz gıdalar | 4. Sosis, ekmeğe sürülen |
| 2. Balık ve deniz ürünleri | 5. Av eti, mantar |
| 3. Meyve, sebze sığır/dana eti | 6. Kümes hayvanı eti, |

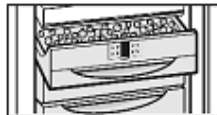
Rakamlar, çeşitli dondurulmuş gıda türünün ay cinsinden saklama süresini belirtir. Verilen saklama süreleri, yol gösterici niteliktedir.

5.11 Baharat ve yemiş çekmecesi

Küçük yumuşak meyveler, otlar ve diğer ufak yiyecek parçaları ot ve küçük yumuşak meyve çekmecesinde yapışmadan dondurulabilir. Dondurulan parçaların şekli bozulmayacak ve ileride bunları dondurucudan tam da istenilen miktarda çıkarmak mümkün olacaktır.

5.11.1 Baharat ve yemişlere özel çekmeceyi kullanma

- ▶ Parçaları aralıklı bir şekilde özel ot ve küçük yumuşak meyve çekmecesine yayın.
- ▶ Yiyeceklerin tamamen donması için 10 ila 12 saat bekleyin. Donmuş yiyecekleri buzdolabı poşetlerine veya kaplarına aktarın.



- ▶ Buzdolabı poşetlerini veya kaplarını çekmeceye yerleştirin.
- ▶ Buzlarını çözmek için yine aralıklı bir şekilde yayın.

5.12 Soğuk saklama akümülatörü*

Soğuk saklama akümülatörü, elektrik kesintisi durumunda sıcaklığın hızlı bir şekilde yükselmesini engeller.

5.12.1 Soğuk saklama akümülatörünü kullanma*

- ▶ Fazla yer kaplamaması için soğuk saklama akümülatörünü ot ve küçük yumuşak meyvelere özel çekmeceye koyun.
- ▶ Donmuş soğuk saklama akümülatörlerini dondurucu bölmesinin ön üst tarafındaki donmuş yiyeceklerin üzerine koyun.

6 Bakım

6.1 NoFrost ile Buz Çözme

NoFrost sistemi, cihazın buzunu otomatik olarak çözer.

Nem, buharlaştırıcının üzerinde yoğunlaşarak periyodik olarak çözülür ve buharlaşır.

- ▶ Cihazın buzunun elle çözülmesine gerek kalmaz.

6.2 Cihazı Temizleme

Temizlikten önce:



DİKKAT

Sıcak buhar, yaralanma veya hasara neden olabilir! Sıcak buhar yüzeylere zarar verebilir ve yanmaya neden olabilir. Buharlı temizleyici kullanmayın!

ÖNEMLİ

- ▶ Yanlış temizlik yöntemleri cihaza zarar verir!
- ▶ Konsantre temizlik malzemesi kullanmayın!
- ▶ Bulaşık süngeri, aşındırıcı sünger veya bulaşık teli kullanmayın.
- ▶ Kum, klorür, kimyasal madde veya asit içeren temizlik maddesi kullanmayın.
- ▶ Kimyasal çözücü kullanmayın.
- ▶ Cihazın iç tarafındaki model plakasını zedelemeyin veya çıkarmayın. Müşteri hizmetleri açısından önem teşkil eder.
- ▶ Kabloları veya diğer unsurları koparmayın, bükmeyin veya zedelemeyin.
- ▶ Su tahliye kanalına, havalandırma ızgaralarına veya elektrikli parçalara temizlik suyu kaçırmayın.
- ▶ Cihazı boşaltın.
- ▶ Fişi çekin. Yumuşak temizlik bezi ve pH'ı nötr olan çok amaçlı temizlik maddesi kullanın. Sadece yiyeceklerle uyumlu olan temizlik ve bakım maddelerini kullanın.
- ▶ Havalandırma ızgaralarını düzenli olarak temizleyin.
- ▶ Birikmiş toz enerji tüketimini artırır.



Dış yüzeyler ve iç kısım:

- ▶ İçteki ve dıştaki plastik yüzeyleri, ılık su ve sıvı bulaşık deterjanı yardımıyla elle silin.

Donanım parçaları:

- ▶ Donanım parçalarını ılık su ve sıvı bulaşık deterjanı yardımıyla elle silin.

Temizlik sonrası:

- ▶ Cihazı ve donanım parçalarını bezle silerek kurulaştırın.
- ▶ Cihazın fişini takın ve yeniden açın.
- ▶ SuperFrost'u açın (bkz. 5.6)

6.3 Müşteri hizmetleri

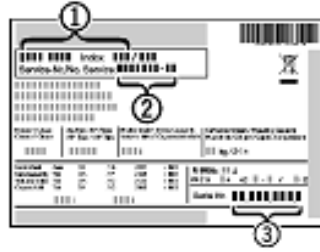
Öncelikle, aşağıdaki listeye bakarak arızayı kendi başınıza giderip gideremeyeceğinize bakın (bkz. Arıza). Eğer gideremezseniz, adresi ilişikteki listede yazılı olan müşteri hizmetleri ile iletişime geçin.



UYARI

Onarım işleri profesyonel kişilerce yapılmadığında yaralanmaya neden olabilir! Cihaz ve ana güç kablosu üzerinde yapılacak ve bkz. Bakım bölümünde açıkça belirtilmemiş olan onarım ve müdahaleler, sadece müşteri hizmetleri tarafından gerçekleştirilmelidir.

- ▶ Cihazın sol iç tarafındaki model plakasında yazan cihaz tanımını Şek. 10 (1), hizmet numarasını Şek. 10 (2) ve seri numarasını Şek. 10 (3) okuyunuz.
- ▶ Müşteri hizmetlerini arayarak arızayı, cihaz tanımını Şek. 10 (1), hizmet numarasını Şek. 10 (2) ve seri numarasını Şek. 10 (3) belirtin.
- ▷ Bu, size daha hızlı ulaşmamıza ve doğru hizmet sunmamıza yardımcı olacaktır.
- ▶ Müşteri hizmetleri gelene dek cihazı kapalı tutun.
- ▷ Yiyecekler daha uzun süre soğuk kalacaktır.
- ▶ Arıza durumunda (bağlantı kablosundan değil) fişten tutarak cihazın şebekeyle bağlantısını kesin veya sigortayı kapatın.



Şek. 10

7 Arıza

Cihazınız uzun ve arızasız bir çalışma ömrüne göre tasarlanmıştır ve üretilmiştir. Yine de çalışma esnasına herhangi bir arıza meydana gelirse, bunun kullanım hatasından kaynaklanıp kaynaklanmadığını kontrol edin. Bu durumda, garanti süreniz dolmamış olsa bile çıkan masrafları sizin karşılamamız gerekecektir. Aşağıdaki arızaları kendiniz de düzeltebilirsiniz:

Cihaz çalışmıyor.

- Cihaz açık değil.
- ▶ Cihazı açın
- Fiş duvardaki prize düzgün bir şekilde takılmamış.
- ▶ Fişi kontrol edin.
- Duvardaki prizin sigortası arızalı.
- ▶ Sigortayı kontrol edin.

Kompresör uzun süre çalışıyor.

- Az soğuğa ihtiyaç olduğunda kompresör yavaş hız konumuna geçer. Sonuç olarak, çalışma süresi artar ama enerji tasarrufu yapılır.
- ▶ Enerji tasarrufu sağlayan modellerde normal bir durumdur.
- SuperFrost devrede.
- ▶ Yiyeceklerin daha hızlı soğutulması için kompresör daha uzun süre çalışır. Bu, normal bir durumdur.

Aşırı ses.

- Hız kontrollü* kompresörler farklı hız kademeleri nedeniyle çalışırken farklı sesler çıkarabilir.
- ▶ Sesin çıkması normal bir durumdur.

Fokurtu ve ılık sesi.

- Bu ses, soğutucu devrenin içinde dolaşan soğutucu maddeden gelir.
- ▶ Bu sesin çıkması normal bir durumdur.

Hafif tıkırtı sesleri.

- ▶ Bu ses, soğutma ünitesi (motor) otomatik olarak açık veya kapalı konuma geldiğinde duyulur. Ses çıkması normaldir.

Harıltı. Soğutma ünitesi (motor) açıldığında çıkan kısa ve biraz daha yüksek bir sestir.

- SuperFrost fonksiyonu devreye girdiğinde, cihaza kısa süre önce taze yiyecek koyulduğunda veya kapı bir süreliğine açık bırakıldığında soğutma otomatik olarak artar.
- ▶ Bu sesin çıkması normal bir durumdur.
- Ortam sıcaklığı çok yüksek.
- ▶ Çözüm: (bkz. 1.2)

Titreme sesi.

- Cihaz yere tam olarak oturmamış. Dolayısıyla, soğutma ünitesiyle birlikte bitişik üniteler ve nesnelere de titremeye başlar.
- ▶ Cihazı biraz uzaklaştırın ve ayarlanabilir ayaklar yardımıyla hizalayın.

SuperFrost düğmesi sıcaklık ekranıyla aynı anda yanıyor.

- Bir sorun var.
- ▶ Müşteri hizmetlerini arayın. (bkz. Bakım)

Sıcaklık yeterince düşük değil.

- Cihazın kapısı düzgün kapanmamış.
- ▶ Cihazın kapısını kapatın.
- Havalandırma yetersiz.
- ▶ Havalandırma ızgaralarını temizleyin.
- Ortam sıcaklığı çok yüksek.
- ▶ Çözüm: (bkz. 1.2)
- Cihazın kapısı çok sık açılmış veya uzun süre açık tutulmuş.
- ▶ Cihaz kendiliğinden gereken sıcaklığa gelene kadar bekleyin. Gelmezse müşteri hizmetleriyle iletişime geçin. (bkz. Bakım).
- SuperFrost devre dışıyken cihazın içine çok fazla taze yiyecek konulmuş.
- ▶ Çözüm: (bkz. 5.6)
- Cihaz, bir ısı kaynağının çok yakınına koyulmuş.
- ▶ Çözüm: (bkz. Çalıştırma)

8 Kullanımı Sonlandırma

8.1 Cihazı Kapatma

- ▶ Açma/Kapama düğmesine Şek. 3 (1) 2 saniye basılı tutun
- ▶ Sıcaklık göstergesi sönecektir.

8.2 Cihazı kullanım dışı bırakma

- Cihazı boşaltın.
- Fişini çekin.
- Cihazı temizleyin (bkz. 6.2).
- Kötü koku oluşumunu engellemek için kapısını açık bırakın.

9 Cihazın imha edilmesi

Cihaz yeniden kullanılabilir maddeler içermektedir, bu yüzden ayrılmamış evsel atıklarla birlikte değil uygun bir şekilde imha edilmelidir. İhtiyaç duyulmayan cihazlar, mevcut yerel düzenlemeler ve yasalar gereğince profesyonel ve uygun yollarla imha edilmelidir.



Cihazı imha ederken soğutma ünitesinin hasar görmediğinden emin olun, aksi takdirde cihaz içindeki soğutucu madde (veriler tip plakası üzerindedir) ve yağ kontrolsüz bir şekilde dışarı çıkabilir.

- ▶ Cihazı devre dışı bırakın.
- ▶ Fişi çekin.
- ▶ Bağlantı kablosunu boylu boyunca kesin.

Teknik Veriler Tablosu

Model:	GN 1923	GN 2723	GN 3023
Enerji verimlilik sınıfı	A+	A+	A+
365 günde enerji tüketimi (kWh)	238	289	315
İklim sınıfı	SN-T	SN-T	SN-T
Çözdürme sistemi	Otomatik	Otomatik	Otomatik
Arızalarda saklama süresi (saat)	24	24	24
24 saatte dondurma kapasite (Kg)	15	18	20
Ses şiddeti [dB(A) re 1 pW]	40	41	41
Ebatlar Yüksek./En/Derinlik (cm)	125/60/63	164,4/60/63	184,1/60/63
Kapı yönü	Sağ, değişken	Sağ, değişken	Sağ, değişken

Üretici Firma:

Liebherr Export AG
General Guisanstrasse 14,
5415 Nussbaumen / AG,
Telefon: +41 62 785 81 11
Faks: +41 62 785 82 80,
www.liebherr.com

İthalatçı Firma:

Firma: Hack Endüstriyel Temsilcilik Ltd. Şti.
Tekstilkent Koza Plaza, A Blok Kat: 11 No: 40,
34235 Esenler – İstanbul,
Telefon: 0212 438 20 22,
Faks: 0212 438 2226.
www.hack.com.tr



Değişiklik hakları saklıdır.