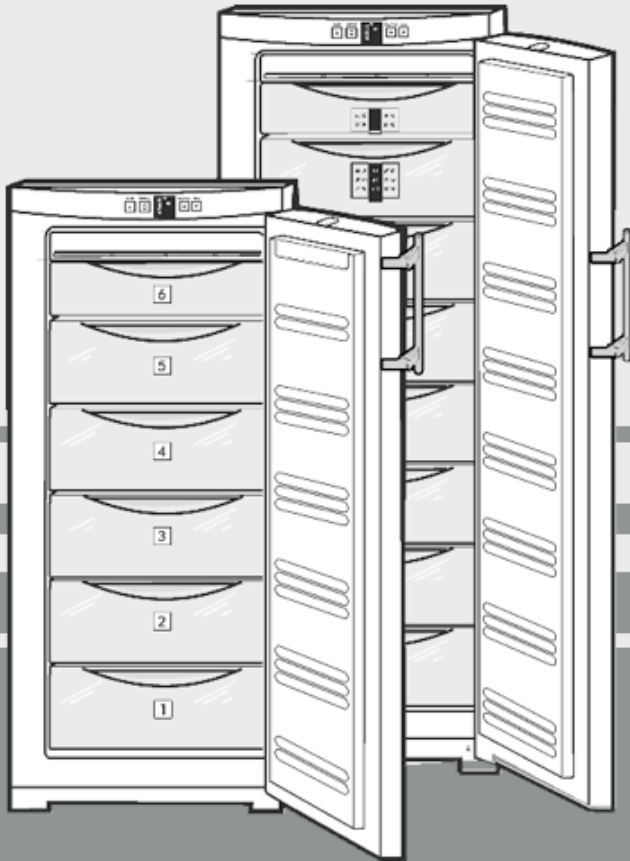


# Kullanım Kılavuzu

Derin Dondurucu

TR



260711 **7085202 - 00**

**GN ... 3**

**LIEBHERR**

# Bir bakışta cihaz

## İçerik

1	Bir bakışta cihaz.....	2
1.1	Cihazın kullanım alanı .....	2
1.2	Yönetmenlikler .....	2
1.3	Cihaz ve donanım bilgileri .....	3
1.4	Kurulum ölçüleri .....	3
1.5	Enerji tasarrufu .....	3
1.6	İzolasyon plakası .....	3
2	Genel güvenlik ikazları.....	3
3	Kullanım ve gösterge elemanları.....	4
3.1	Kullanım ve gösterge elemanları.....	4
3.2	Sıcaklık göstergesi.....	4
4	Devreye alma.....	4
4.1	Cihazın nakliyesi.....	4
4.2	Cihazın kurulumu .....	4
4.3	Kapı yönünün değiştirilmesi .....	4
4.4	Hazır mutfak modülüne takılması	5
4.5	Ambalajın imhası.....	6
4.6	Cihazın bağlanması.....	7
4.7	Cihazı açma.....	7
5	Kullanım.....	7
5.1	Sıcaklık göstergesinin aydınlığı .....	7
5.2	Çocuk emniyeti .....	7
5.3	Kapı alarmı .....	8
5.4	Isı alarmı .....	8
5.5	Gıdaları dondurma .....	8
5.6	Gıdaları eritme .....	8
5.7	Isı ayarı .....	8
5.8	SuperFrost .....	8
5.9	Çekmeceler .....	9
5.10	Raflar .....	9
5.11	Değişken yerler .....	9
5.12	Info-Sistemi .....	9
5.13	Baharat- yemiş gözü .....	9
5.14	Soğutucu aküleri .....	9
6	Bakım.....	9
6.1	NoFrost ile eritme .....	9
6.2	Cihazın temizlenmesi.....	9
6.4	Müşteri hizmetleri.....	10
7	Arızalar.....	10
8	Devre dışı bırakma.....	10
8.1	Cihazı kapama.....	10
8.2	Devre dışı bırakma.....	11
9	Cihazın imhası.....	11

Üretici bütün tip ve modellerin geliştirilmesinde sürekli olarak çalışır. Bu nedenle şekil, donanım ve teknolojide değişiklik yapma hakkını saklı tutmak zorunda olmamızı lütfen anlayışla karşılayın.

Yeni cihazınızın tüm özelliklerini tanımak için lütfen bu kullanım kılavuzundaki açıklamaları dikkatlice okuyun.

Kullanım kılavuzu birçok model için geçerlidir, farklılıklar olabilir. Sadece belli bir cihaz için geçerli bölümler bir yıldızla (\*) işaretlenmiştir.

Yapılacaklar ► ile işaretlenmişlerdir, yapılanların neticesi ise ► işaretlenmiştir.

## 1 Bir bakışta cihaz

### 1.1 Cihazın kullanım alanı

Cihaz gıdaların soğutulması ve depolanması ve buz küpü hazırlanması için düşünülmüştür.

Cihaz ev kullanımı için tasarlanmıştır. Ticari kullanım, özellikle Laboratuvar ve benzeri için düşünülmemiştir. Fonksiyon hatası tehlikesi vardır.

Cihaz, iklim sınıfına göre, sınırlı ortam sıcaklıklarında çalıştırılmak üzere tasarlanmıştır. Cihazınız için geçerli olan iklim sınıfı, model etiketinde basılıdır.

### Dikkat

►Belirtilmiş çevre sıcaklıklarına uyun, yoksa soğutma gücü düşer.

Klima sınıfı	Ait olduğu çevre sıcaklığı
SN	+10 °C ile +32 °C
N	+16 °C ile +32 °C
ST	+16 °C ile +38 °C
T	+16 °C ile +43 °C

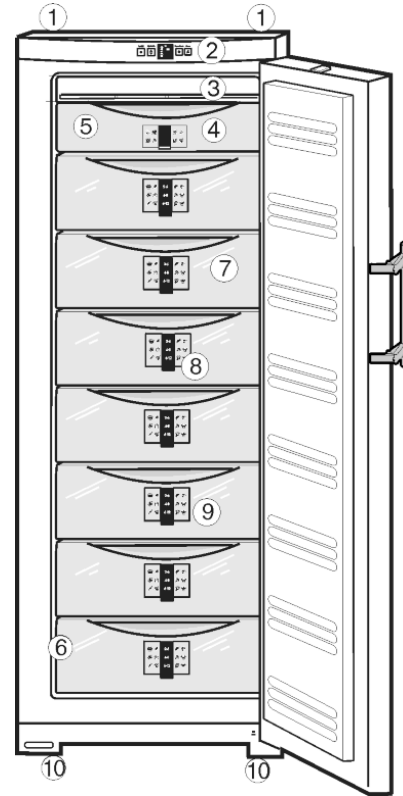
Cihazın problemsiz çalışması 5 0C derece alt çevre sıcaklığına kadar garanti edilmiştir.

### 1.2 Yönetmenlikler

Soğutucu maddesinin devridaimi sızdırmazlık testine tabi tutulmuştur. Cihaz belirleyici güvenlik yönetmenliklerine ve ayrıca 2006/95EG ve 2004/108/EG AB-Yönetmenliklerine uygundur.

Bu cihaz T.C. Çevre ve Orman Bakanlığının EEE Yönetmeliğine uygundur.

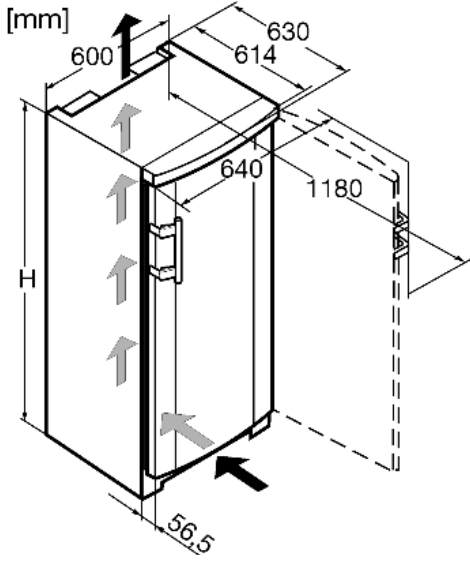
### 1.3 Cihaz ve donanım bilgileri



Şek. 1

- |     |                        |      |  |
|-----|------------------------|------|--|
| (1) | Arkada nakliye kolları | (6)  | Tip etiketi  |
| (2) | Kullanım tablosu       | (7)  | Çekmeceler   |
| (3) | NoFrost donanımı       | (8)  | Info-Sistemi   |
| (4) | Baharat-yemiş gözü     | (9)  | Değişken yerler  |
| (5) | Soğutucu akü           | (10) | Ayarlı ayaklar, nakliye kolları önde, nakliye tekerleri arkada |

## 1.4 Kurulum ölçüleri



Şek. 2

Model	Cihaz yüksekliği H (mm)
GN 19..	1250
GN 23..	1447
GN 27..	1644
GN 30..	1841

## 1.5 Enerji tasarrufu

Daima iyi bir hava alma ve verme imkânına bakın. Cihazı direkt güneşe ocak veya kalorifer gibi sıcaklık veren yerlere koymayın.

Enerji tüketimi cihazın kurulduğu yere bağlıdır (bakınız 1.2). Cihazı mümkün olduğunca az açık tutun.

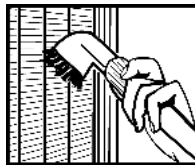
Isı ne kadar düşük ayarlarsa, enerji tüketimi artar.

Gıdaları düzenli yerleştirin (Bir bakışta cihaz bölümüne bakınız).

Tüm gıdaları ambalajlı ve kapalı saklayınız. Böylece karlanmayı önlersiniz.

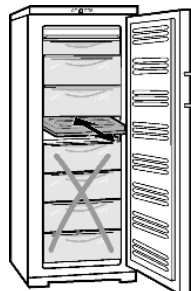
Sıcak yemeklerin konması: İlk önce dışarıda oda sıcaklığına gelmesini bekleyin.

Cihazın arka tarafındaki soğutucunun ısı eşanjöründeki metal ızgaranın yılda bir kere tozunu alın. Toz birikimleri enerji tüketimini artırır



## 1.6. İzolasyon plakası

İzolasyon plakasını cihazın kısmı kullanılması için ek donanım olarak mağazanızdan temin edebilirsiniz. Cihazda az gıda sakladığınızda izolasyon plakası ile enerji tüketimini %50'ye yakın azaltabilirsiniz. Modeline göre 5 çekmeceye kadar kapanabilir. En az 2 çekmece soğutma için gereklidir. Daha geniş bilgiyi izolasyon plakasının ambalajında bulabilirsiniz.



## 2 Genel güvenlik ikazları

### Kullanıcı için tehlikeler:

- Bu cihaz, güvenliklerinden sorumlu bir kişi tarafından cihazın kullanımı konusunda gerekli talimatları almadan veya başlangıçta onun gözetimi altında hareket etmeden, fiziksel, sensorik veya ruhsal engelli kişiler (veya çocuklar) veya yeterli bilgi ve deneyimi bulunmayan kişiler tarafından kullanılmalıdır. Şayet onların güvenliğinden sorumlu kişiler tarafından cihazların kullanılması hakkında eğitilmişlerse ve ilk başta gözetim altında tutuluyorlarsa kullanabilirler. Çocukların cihazla oynamadıklarından emin olmak için gözetim altında tutulması gerekir.
- Bir hata durumunda fişi çekin (Kablosundan tutup çekmeyin) veya sigortayı kapatın.
- Tamiratları, cihaza müdahaleleri ve elektrik kablosunu değiştirmeyi sadece müşteri hizmetlerine veya bunun için eğitilmiş uzman personele yaptırın.
- Cihazı elektrik şebekesinden ayırdığınızda, daima fişinden tutun. Kablosundan çekmeyin.
- Cihazı sadece talimatlara göre monte edin ve bağlayın. Bu kullanım kılavuzunu titizlikle saklayın ve gerektiğinde sizden sonraki sahibine verin.

### Yanma tehlikesi:

- İçerdiği R 600a soğutucu madde çevre dostudur, ama yanıcıdır. Sızan soğutucu madde tutuşabilir.

- Soğutucu devridaimi zedelemeyin.
- Cihazın içinde açık ateş ve parlayıcı madde ile uğraşmayın.
- Cihaz içinde elektrikli cihazlar kullanmayın (Örneğin buhar temizleme cihazları, ısıtıcılar, dondurma hazırlayıcıları vs.)
- Soğutma maddesi sızarsa: Sızıntı bölgesinden açık ateşi ve parlayıcı maddeleri uzaklaştırın. Elektrik fişini çekin. Odayı iyicene havalandırın. Müşteri hizmetlerine haber verin.

- Cihazda, patlayıcı maddeler veya bütan, propan, pentan vs. gibi yanıcı maddeler içeren sprey kutuları saklamayın. Bu tip sprey kutularını, üzerinde basılı olan bilgilerinden veya bir ateş simgesinden tanıyabilirsiniz. Dışarı çıkan gaz, elektrikli aksamdan dolayı tutuşabilir.

- Cihazın içine veya üstüne yanan mum, lamba ve açık ateşli malzemeleri koymayın.

- Yüksek oranlı alkolü sıkı kapalı ve dik koyun. Dışarı çıkan alkol, elektrikli aksamdan dolayı tutuşabilir.

### Düşme ve devrilme tehlikesi:

- Basamakları, çekmeceleri, kapıları vs. basamak veya destek olarak kullanmayın. Bu özellikle çocuklar için geçerlidir.

### Gıda zehirlenmesi tehlikesi:

- Bozulmuş gıdaları yemeyin.

### Donma, hissizlik ve ağrı tehlikesi:

- Soğuk yüzeyler veya soğuk/donmuş gıdalarla sürekli deri temasından sakının veya koruma önlemleri alın, örneğin eldiven kullanın. Dondurma, özellikle sulu dondurma veya buz küplerini hemen ve çok soğuk yemeyin.

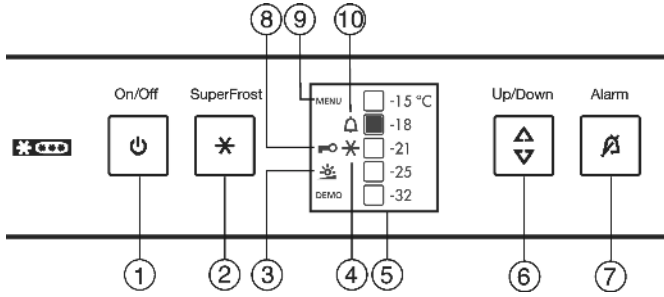
### Diğer bölümlerdeki özel ikazlara dikkat edin:

# Kullanım ve gösterge elemanları

	TEHLİKE	Eğer önlenmez ise ölüme veya ağır yaralanmalara yol açan yakın bir tehlikeyi işaret eder
	İKAZ	Eğer önlenmez ise ölüme veya ağır yaralanmalara yol açan bir tehlikeyi işaret eder
	TEDBİR	Eğer önlenmez ise hafif veya orta derecede yaralanmalara yol açan bir tehlikeyi işaret eder
	DİKKAT	Eğer önlenmez ise maddi hasara yol açan bir tehlikeyi işaret eder
	Uyarı	Yararlı ikaz ve fikirleri işaret eder.

## 3. Kullanım ve gösterge elemanları

### 3.1 Kullanım ve gösterge elemanları



Şek. 3

- |                             |                            |
|-----------------------------|----------------------------|
| (1) Açma/Kapama düğmesi     | (6) Ayar düğmesi           |
| (2) SuperFrost düğmesi      | (7) Alarm düğmesi          |
| (3) Ekran aydınlığı işareti | (8) Çocuk emniyeti işareti |
| (4) SuperFrost işareti      | (9) Menü işareti           |
| (5) Sıcaklık göstergesi     | (10) Alarm işareti         |

### 3.2 Sıcaklık göstergesi

Normal çalışmada görünen:

- Ayarlanmış dondurucu ısısı

Isı göstergesi yanıp sönüyor:

- Isı ayarı değişmekte

- Devreye alındıktan sonra henüz yeterli soğuklukta değil

- Isı birkaç derece birden arttı

## 4 Devreye alma

### 4.1 Cihazın nakliyesi



**TEDBİR**

Yanlış nakliyeden dolayı yaralanma ve hasar tehlikesi!

- ▶ Cihazı ambalajında taşıyın.
- ▶ Cihazı dik taşıyın.
- ▶ Cihazı tek başınıza taşımayın.

### 4.2 Cihazın kurulumu

Cihazda herhangi bir hasar olması durumunda derhal (cihazı bağlamadan önce) satıcıya danışın.

Kurulacak zemin terazide ve düz olmalı.

Doğrudan güneş ışığına maruz kalacağı yerlere veya fırın, kalorifer ve benzerinin yakınına kurmayın.

Cihazı daima duvar önüne kurun.

Yardım olmadan tek başınıza kurmayın.

Cihazınızın kurulduğu odanın, Norm EN 378 uyarınca her 8g R 600a soğutucu madde dolm miktarı başına 1 m<sup>3</sup> kadar bir hacme sahip olması gerekir. Eğer oda küçük ise soğutucu devridaiminden bir sızıntı halinde parlayıcı bir gaz/hava karışımı meydana gelebilir. Soğutucu madde miktarıyla ilgili bilgiler için cihazın iç kısmındaki model etiketine bakınız.



**İKAZ**

Islaklıktan dolayı yangın tehlikesi!

Elektrik ileten parçalar veya elektrik kablosu ıslanırlarsa kısa devre olabilir.

▶ Cihaz kapalı mekânlarda kullanılması için tasarlanmıştır. Cihazı açık havada veya ıslak ve su sıçrayabilecek ortamlarda kullanmayın.



**İKAZ**

Kısa devreden dolayı yangın tehlikesi!

Cihazın kablosu veya prizi veya diğer bir cihazın kablosu veya prizi cihazın arkası ile temas ederse, titreşimlerden dolayı kabloda hasar meydana gelerek kısa devre olabilir.

▶ Cihazı arka tarafta kablolar değmeyecek şekilde kurunuz.

▶ Cihaz arkasında gelen prizlere cihazı veya başka cihazları bağlamayın.



## İKAZ

- Soğutucu maddeden dolayı yangın tehlikesi!  
İçerdiği R 600a soğutucu madde çevre dostudur, ancak tutuşabilir.  
▶ Soğutucu devridaimin borularına hasar vermeyin.



## İKAZ

- Yangın ve hasar tehlikesi!  
▶ Isı yayan cihazları, örneğin mikro dalga fırın, tost makinesi vs. cihazın üstüne koymayın.



## İKAZ

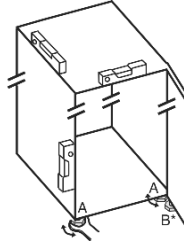
- Önü kapanmış havalandırma ızgarasından dolayı yangın ve hasar tehlikesi!  
▶ Havalandırma ızgaralarını hep açık tutun. Daima iyi bir hava alış ve verişe dikkat edin!

- ▶ Elektrik kablosunu cihazın arkasından alın. Bu esnada kablo tutucusunu da çıkartın, yoksa titreşim sesleri meydana gelmektedir.  
▶ Tüm nakliye emniyet parçalarını sökün.  
▶ Ambalajı imha edin. Ambalaj imha bölümüne bakın (4.5).

## DİKKAT

- Nem suyundan dolayı hasar tehlikesi!  
Cihazınız gardirop tipi (Side-by-Side) SBS değilse:  
▶ Cihazı başka bir soğutucu/dondurucu cihazın hemen yanına koymayın.

- ▶ Cihazı yanındaki açık ağız anahtar ile ayarlı ayaklarından sağlam ve düz duracak şekilde ayarlayın.



## DİKKAT

- ▶ Cihazı temizleyin (6.2'e bakınız).

Cihaz çok nemli bir ortama konulursa, cihazın dii yüzeylerinde nem oluşabilir.

- ▶ Ortamın iyi havalanmasını sağlayın.

## 4.3 Kapı yönünün değiştirilmesi

İhtiyaçta kapı yönünü değiştirebilirsiniz:  
Aşağıdaki aletlerin elinizde bulunduğunu kontrol edin:

- Lokmalı Torx uc 25
- Lokmalı Torx uc 15
- Açık ağız 6 no anahtar
- Tornavida
- Cihazla verilen açık ağız anahtar
- Mümkünse montaj işleri için iki kişi

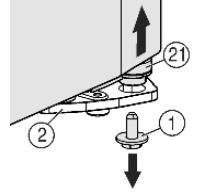


## İKAZ

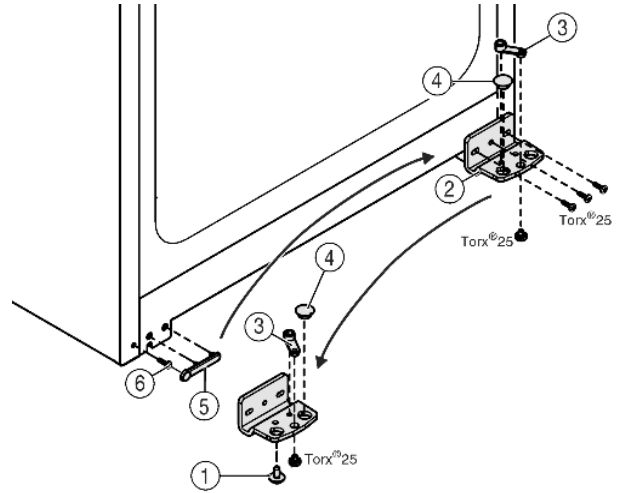
- Kapı devrilirse yaralanma tehlikesi!  
▶ Kapıyı sıkıca tutun. Kapıyı dikkatli bir şekilde kenara koyun.

Alt sağda yataklama yuvasındaki emniyet vidası şek. 4 (1) sökün.

- ▶ Kapıyı açın.
- ▶ Kapı kolundan ve alttan tutarak kaldırın.
- ▶ Yataklama pimi şek. 4 (21) yataklama yuvasından çıkar.
- ▶ Eğer yataklama pimi çıkamaz ise şek. 4 (21) pimi alttan dışarıya doğru çıkartın.
- ▶ Kapıyı alttan dışarıya doğru açın ve çıkartın.

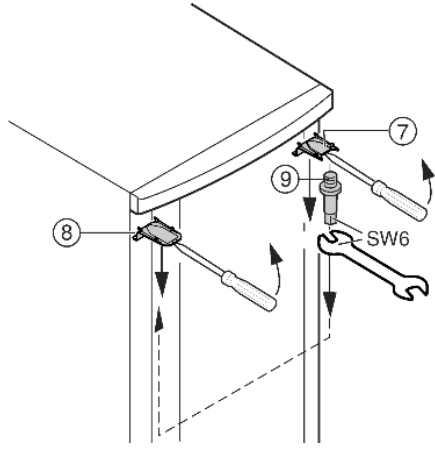


Şek. 4



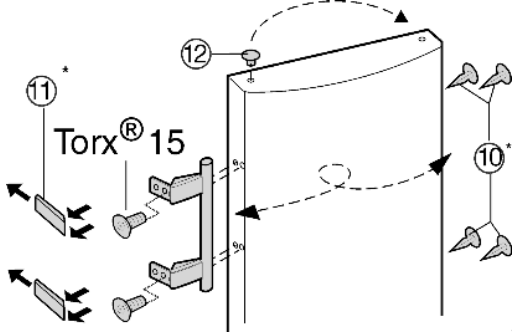
Şek. 5

- ▶ Yataklama yuvası şek. 5 (2) sökün.
- ▶ Yataklama parçasını şek. 5 (3) sökün ve karşı taraftaki yuvasına takın ve vidalayın.
- ▶ Tutma tarafındaki kapağı şek. 5 (4) dikkatlice kaldırın ve diğer tarafa takın.
- ▶ Tıpayı şek. 5 (4) yataklama yuvasından çıkartın ve karşı taraftaki yataklama yuvasındaki deliğine takın.
- ▶ Koldaki kapağı dikkatlice şek. 5 (5) kaldırın.
- ▶ Vida şek. 5 (6) sökün ve karşı tarafa tekrar takın.
- ▶ Kapağı şek. 5 (5) tekrar takın.
- ▶ Yataklama yuvası şek. 5 (2) yeni menteşe tarafında sıkıca (4 Nm) gerekirse akülü tornavida yardımıyla uzun delik ve yuvarlak deliğe sıkıca vidalayın.



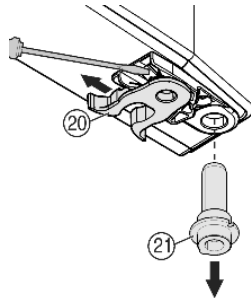
Şek. 6

- ▶ Üst kapağı şek. 6 (7) ve kapak şek. 6 (8) bir tornavida ile önden kaldırın ve yanlamasına aşağıya doğru çıkartın.
- ▶ Yatak pimi şek. 6 (9) sökün ve digger tarafa sıkıca (4 Nm ile) vidalayın.
- ▶ Kapak şek. 6 (7) yatak pimi tarafına tekrar takın; arkadan oturtun, önden takın.
- ▶ Kapak şek. 6 (8) diğer tarafa tekrar takın; arkadan oturtun, önden takın.



Şek. 7

- ▶ Tıpa şek. 7 (12) kapı yatak yuvasından çıkartın ve digger tarafa takın.
- ▶ Kapı kolu, tıpa şek. 7 (10) ve baskı plakaları şek. 7 (11) sökün ve digger tarafa takın.
- ▶ Baskı plakalarını takarken doğru oturmasına dikkat edin.
- ▶ Yay kısıkaçını şek. 8 (20) digger tarafa takın: Klips bastırın, yay kısıkaçını üzerine geçirin.
- ▶ Yay kısıkaçını yeni menteşe tarafında tekrar takın ve yenine takılana kadar bastırın.
- ▶ Yataklama pimi şek. 8 (21) kapı yuvasından çekip çıkartın ve Pulu ile beraber digger tarafa takın. Klips ucu kapının iç tarafına bakması gerekir, kertik ise dış tarafa.
- ▶ Kapıyı üstten yataklama pimine şek. 6 (9) takın.
- ▶ Kapıyı alttan yerine oturtun ve yataklama pimini şek. 8 (21) yataklama yuvasına oturtun. Gerekirse yataklama pimini döndürerek yuvasına tam oturmasını sağlayın.
- ▶ Emniyet vidasını şek. 4 (1) altta yataklama pimine vidalayın ve sıkıca sıkın (4 Nm güç ile).



Şek. 8

- ▶ Kapıyı gerekirse yataklama yuvasındaki uzun delikler üzerinden cihaz gövdesine doğru tam oturması için ayarlayın. Bunun için ortadaki vidayı çevirin.



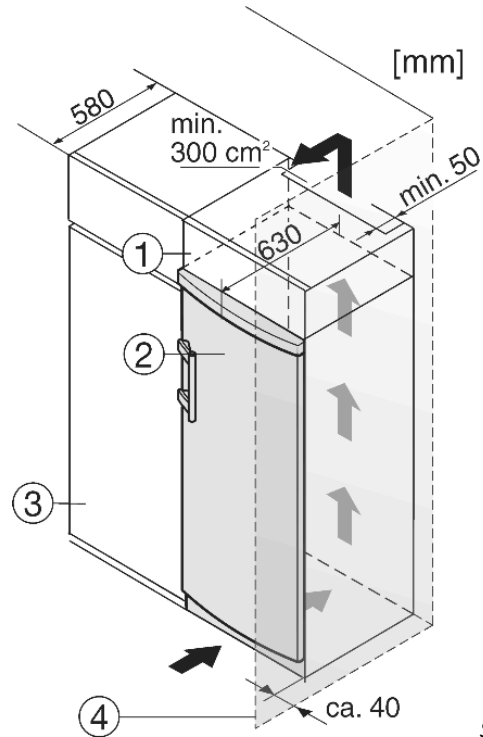
#### İKAZ

Kapı devrilirse yaralanma tehlikesi!

Yataklama parçaları tam sıkı vidalanmamış ise kapı düşebilir. Bu ağır yaralanmalara sebep olabilir. Ayrıca kapı tam kapanmaz ise cihaz tam soğutmaz.

- ▶ Yataklama yuvasını ve yataklama pimlerini en az 4Nm gücünde sıkıca sıkın.
- ▶ Tüm vidaları kontrol edin, gerekirse tekrar sıkıştırın.

#### 4.4 Mutfak gözüne takma



Şek. 9

- |               |                   |
|---------------|-------------------|
| (1) Üst dolap | (3) Mutfak dolabı |
| (2) Cihaz     | (4) Duvar         |

Cihaz mutfak ekipmanları ile birlikte uygulanabilir. Cihazı şek. 9 (2) mutfağın genel yüksekliğine uydurmak için cihazın üstüne uygun bir üst dolap şek. 9 (1) konabilir.

Standartlara uygun mutfak dolapları kullanıldığı takdirde (Derinlik en fazla 580 mm) cihaz mutfak dolabının şekil 9 (3) hemen yanına konulabilir. Cihazın kapısı yandan 34 mm ve cihaz ortasından 50 mm mutfak dolabının ön kısmından önde durur. Böylece kapı aksaksız açılır ve kapanır.

Havalandırma için önemli olan:

- Üstüne konulacak dolabın arka tarafında en az 50 mm derinliğinde ve tün dolap eninde bir havalandırma açıklığı bulunması gerekir.
- Tavan altındaki havalandırma kesiti en az 300 cm<sup>2</sup> olmalı.
- Havalandırma kesiti ne kadar büyük tutulursa cihazda o kadar enerji tasarrufu sağlanır.

Eğer cihaz menteşeleri ile bir duvarın şek. 9 (4) yanında konumlandırılacaksa cihaz ile duvar arasındaki mesafe en az 40 mm olmalı. Bu mesafe kapı açık kapıdaki kol mesafesine eşittir.

# Kullanım

## 4.5 Ambalajın imhası



**İKAZ**

Ambalaj malzemelerinden ve folyolardan dolayı boğulma tehlikesi!

- ▶ Çocukların ambalaj malzemeleri ile oynamasına izin vermeyin.

Ambalaj tekrar değerlendirilecek malzemelerden imal edilmiştir:

- ▶ Oluklu mukavva/Karton
- ▶ PS'den üretilmiş form parçaları
- ▶ Polietilenden yapılmış folyolar
- ▶ Polipropilen den yapılmış kuşak bantları
- ▶ Ambalajı resmi bir çöp toplama merkezine götürün.



## 4.6 Cihazın bağlanması

**DİKKAT**

Elektronik için hasar tehlikesi!

Transformatör (Doğru akımı alternatif akım çeviricileri) veya enerji tasarruf prizleri kullanmayın.



**İKAZ**

Yanma ve aşırı ısınma tehlikesi!

- ▶ Uzatma kablosu veya çoklu prizler kullanmayın.

Kurulacak yerdeki elektrik akımı (Alternatif akım) ve gerilim gücü tip etiketindeki bilgilerle aynı olmalıdır (Cihaz ve donanım bilgilerine bakınız).

Cihazı sadece yönetmenliklere uygun şekilde topraklanmış bir korumalı priz üzerinden bağlayın. Prizin 10 A veya üstündeki bir sigortayla ile korunmuş olması gerekir.



Acil durumda çabuk bir şekilde elektrikten kesilmesi için kolay erişilebilir bir yerde olması gerekir.

Elektrik bağlantısını kontrol edin.

Cihazı temizleyin. Detaylı bilgi temizleme bölümünde.

Fiş prize takın.

## 4.7 Cihazı açma

- ▶ On/Off düğmesine *şek. 3 (1)* basın.
- ▶ Cihaz devreye girmiştir. Isı göstergesi ve alarm işareti *şek. 3 (10)* ısı yeterince soğuk olana kadar yanıp söner.

## 5 Kullanım

### 5.1 Sıcaklık göstergesinin aydınlığı

Isı göstergesinin aydınlığını odanın ışık durumuna uygun hale getirebilirsiniz.

#### 5.1.1 Aydınlık ayarı

Aydınlık istenildiğinde tam kapatılır veya aydınlık derecesi 5 kademe arasında ayarlanabilir. Fabrika çıkışı olarak aydınlık devrededir.

- ▶ Ayar moduna geçin: SuperCool düğmesine *şek. 3 (2)* tahm. 5 saniye basın.
  - ▷ Göstergede menü işareti *şek. 3 (9)* yanar ve çocuk emniyeti *şek. 3 (8)* yanıp söner.
  - ▶ Ayar düğmesi *şek. 3 (6)* basın ve aydınlık ayar fonksiyonunu çağırın.
  - ▷ Çocuk emniyeti işareti *şek. 3 (8)* söner ve aydınlık işareti *şek. 3 (3)* yanıp söner.
  - ▶ Onaylayın: SuperFrost tuşuna *şek. 3 (2)* kısa basın.
  - ▷ Aydınlık işareti *şek. 3 (3)* yanar.

MENÜ	-15 °C	MENÜ	-15 °C	MENÜ	-15 °C	MENÜ	-15 °C	MENÜ	-15 °C	MENÜ	-15 °C
☐	18	☐	18	☐	18	☐	18	☐	18	☐	18
☐	21	☐	21	☐	21	☐	21	☐	21	☐	21
☐	25	☐	25	☐	25	☐	25	☐	25	☐	25
☐	32	☐	32	☐	32	☐	32	☐	32	☐	32

- ▶ Ayar düğmesi *şek. 3 (6)* isterseniz "aus" (kapalı) veya istediğiniz aydınlık derecesini seçiniz. Isı gösterge alanında ne kadar çok alan yanarsa aydınlık ayarı o kadar daha aydınlık anlamına gelir. Hiç bir alan yanmıyorsa "aus" kapalı konumdadır.
- ▶ Onaylayın: SuperFrost tuşuna *şek. 3 (2)* basın.
  - ▷ Aydınlık işaret *şek. 3 (3)* yanıp söner.
  - ▷ Aydınlık yeni değere göre ayarlanmıştır.
  - ▶ Ayarlama modunda çıkma: On/Off düğmesine *şek. 3 (1)* basın.

**-veya-**

- ▶ 5 dakika bekleyin.
- ▷ Aydınlık işareti *şek. 3 (3)* ve menü işareti *şek. 3 (9)* söner.
- ▷ Sıcaklık göstergesinde tekrar ısı gösterilmektedir.

## 5.2 Çocuk emniyeti

Çocuk emniyeti sayesinde çocukların oynarken yanlışlıkla cihazı kapatmamalarını sağlarsınız.

### 5.2.1 Çocuk emniyeti açma

- ▶ Ayar moduna geçin: SuperCool düğmesine *şek. 3 (2)* tahm. 5 saniye basın.
  - ▷ Göstergede menü işareti *şek. 3 (9)* yanar ve çocuk emniyeti *şek. 3 (8)* yanıp söner.
  - ▶ SuperFrost tuşuna *şek. 3 (2)* kısa basarak çocuk emniyeti fonksiyonunu çağırın.
  - ▷ Çocuk emniyeti işareti *şek. 3 (8)* yanar. Isı göstergesinde -15 °C ve -21 °C derece LED'leri yanar.
  - ▶ SuperFrost tuşuna *şek. 3 (2)* kısa basarak çocuk emniyeti fonksiyonunu açın.
  - ▷ Çocuk emniyeti işareti *şek. 3 (8)* yanıp söner. Isı göstergesinde -15 °C ve -21 °C derece LED'leri söner.
  - ▶ Ayarlama modunda çıkma: On/Off düğmesine *şek. 3 (1)* basın.

VİDEO	-15 °C
☐	-18
☐	-21
☐	-25
☐	-32

**-veya-**

- ▶ 5 dakika bekleyin.
- ▷ Menü işareti. *3 (9)* söner ve sıcaklık göstergesinde tekrar ısı gösterilmektedir. Çocuk emniyeti işareti *şek. 3 (8)* yanar.

### 5.2.2 Çocuk emniyeti kapama

- ▶ Ayar moduna geçin: SuperCool düğmesine *şek. 3 (2)* tahm. 5 saniye basın.
  - ▷ Göstergede menü işareti *şek. 3 (9)* yanar ve çocuk emniyeti *şek. 3 (8)* yanıp söner.
  - ▶ SuperFrost tuşuna *şek. 3 (2)* kısa basarak çocuk emniyeti fonksiyonunu çağırın.
  - ▷ Çocuk emniyeti işareti *şek. 3 (8)* yanar. Isı göstergesinde -18 °C derece LED yanar.
  - ▶ SuperFrost tuşuna *şek. 3 (2)* kısa basarak çocuk emniyeti fonksiyonunu kapatın.
  - ▷ Ayarlama modunda çıkma: On/Off düğmesine *şek. 3 (1)* basın.

VİDEO	-15 °C
☐	-18
☐	-21
☐	-25
☐	-32

**-veya-**

- ▶ 5 dakika bekleyin.
- ▷ Menü işareti. *3 (9)* söner ve sıcaklık göstergesinde tekrar ısı gösterilmektedir. Çocuk emniyeti işareti *şek. 3 (8)* söner.



## 5.3 Kapı alarmı

Kapı 60 saniyeden fazla açık kalırsa alarm sesi duyulur. Kapı kapandığında alarm sesi otomatik olarak kesilir.

### 5.4.1 Kapı alarmını sessiz hale getirme

Kapı açıkken sesli uyarı sessiz hale getirebilir. Ses kapama sadece kapı açıkken geçerlidir.

▶ Alarm düğmesine *şek. 3 (7)* basın.

## 5.4 Isı alarmı

Dondurucu ısı yeterli soğuk değilse sesli ikaz duyulur. Aynı zamanda ısı göstergesi ve alarm işareti *şek. 3 (10)* yanıp söner.

Yüksek ısının sebepleri şunlar olabilir:

- Sıcak taze gıdalar konuldu
- Gıdaların yerleştirilmesinde veya yerlerinin değiştirilmesinde çok fazla oda havası içeri girdi
- Uzun süre elektrik kesildi
- Cihaz arızalı

Isı yeterli soğuduğunda sesli ikaz otomatik kesilir, alarm işareti *şek. 3 (10)* ve ısı göstergesi yanıp sönmeye devam etmez.

Alarm durumu devam ederse arızalar bölümüne göre davranın.

### Uyarı

Isı yeteri kadar soğuk değilse gıdalar bozulabilir.

- ▶ Gıdaların kalitesine bakın. Bozulmuş gıdaları tüketmeyin.

### 5.4.1 Isı alarmını sessize getirme

Sesli ikaz sessiz hale getirebilir. Sıcaklık tekrar yeterince soğuk olduğunda, alarm fonksiyonu tekrar devreye girer.

▶ OK tuşu *şek. 3 (7)* basın.

▷ Sesli ikaz kesilir.

## 5.5 Gıdaları dondurma

Her bir çekmeceye ve raflara en fazla 25 kg donmuş malzeme yüklenebilir. Raflar en fazla 35 Kg ile yüklenebilir.



### İKAZ

Cam parçalarından dolayı yaralanma tehlikesi!

Şişeler ve kutular donma esnasında patlayabilirler. Bu özellikle asitli içecekler içinde geçerlidir.

▶ İçecek şişe ve kutularını dondurmayın!

Gıdaların iç kısımlarının da iyicene donması için şu miktarları aşmayın:

- Meyve, sebze en fazla 1 kg
- Et en fazla 2,5 kg.
- ▶ Ambalaj materyali olarak normal dondurucu torbaları, yeniden değerlendirilebilir plastik, metal ve Alüminyum kaplar kullanılabilir.

## 5.6 Donmuş gıdaların çözündürülmesi

- Sıcak havalı fırın
- Mikrodalga fırın
- Oda sıcaklığında

▶ Donmuş gıdaları sadece özel durumlarda tekrar dondurun.

## 5.7 Dondurucu bölümünde ısıyı ayarlama:

-18 °C ısı ayarı tavsiye edilir.

Isı kademesi ayarlanabilir. -32 °C dereceye gelindiğinde tekrar -15 °C dereceden başlar.

▶ Isı fonksiyonunu çağırma: Bir kere ayar düğmesine *şek. 3 (6)* basın.

▷ İlk basıldığında ısı göstergesinde o anki ısı gösterilmektedir.

▶ Ayar düğmesine *şek. 3 (6)* istediğiniz ısıyı gösteren LED yanana kadar basınız.

### Uyarı

- ▶ Ayar düğmesine uzun basarak küçük bir ısı alanında (örneğin: -15 °C ve -18 °C) biraz daha soğuk olan değer ayarlanır. Isı göstergesinde bu sefer en yakın daha düşük derecenin LED lambası yanar.

## 5.8 SuperFrost

Bu fonksiyonla taze gıdaları çok çabuk içine kadar dondurabilirsiniz. Cihaz en yüksek soğutma gücü ile çalıştığında soğutma gurubunun sesi geçici olarak daha yüksek olabilir.

Ayrıca donmuş gıdalar vir "soğuk rezervi" meydana getirir. Cihazı eritme konumuna aldığınızda ürünler daha uzun donmuş olarak kalırlar.

24 saat içinde maksimum kaç „kg“ taze gıdayı dondurabileceğiniz, model plakasında „Dondurma kapasitesi“ altında belirtilmiştir. Bu maksimum dondurulacak gıda miktarı, model ve iklim sınıfına göre değişiklik gösterir.

SuperFrost aşağıdaki şartlarda çalıştırılmamalıdır:

- Daha önce dondurulmuş olan malların yerleştirilmesi,
- Günlük yaklaşık 2 kg'a kadar taze gıdaların dondurulması.

### 5.8.1 SuperFrost ile dondurma

▶ SuperFrost tuşuna *şek. 3 (2)* bir kere kısa basın.

▷ SuperFrost işareti *şek. 3 (4)* yanar.

▷ Dondurma sıcaklığı düşer, cihaz maksimum soğutma gücüyle çalışır.

Az miktarda dondurulacak malzemede:

▶ Tah. 6 saat bekleyin.

▶ Taze gıdaları üst raflara yerleştirin.

En fazla dondurulacak gıda miktarlarında:

▶ Tah. 24 saat bekleyin.

▶ Ambalajlanmış gıdaları raflara koyun ve donduktan sonra çekmecelere koyun.

▷ SuperFrost otomatik kapanır. Konulan malzemeye göre en erken 30 saat en geç 65 saat sonra.

▷ SuperFrost işareti *şek. 3 (4)* söner.

▷ Cihaz tekrar enerji tasarruflu normal modunda çalışmaya devam eder.



# Bakım

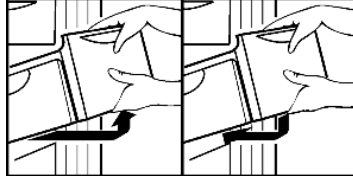
## 5.9 Çekmeceler

### İKAZ

Havalandırma yetersiz ise enerji tüketimi artar ve soğutma gücü düşer.

NoFrost özelliği olan cihazlarda:

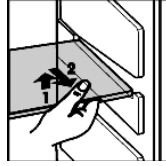
- ▶ Alt çekmeceyi cihazın içinde tutun.
- ▶ Arka duvardaki vantilatör hava ızgarasını hep açık tutun!



- ▶ Dondurulacak malzemeleri rafların hemen üzerine koyabilmek için: Çekmeceyi öne çekin ve kaldırıp alın.

## 5.10 Raflar

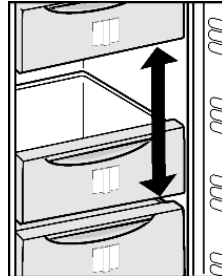
- ▶ Rafları çıkartma: Önden kaldırın ve çıkartın.
- ▶ Rafları tekrar takma: Dayanma noktasına kadar iterek takın.



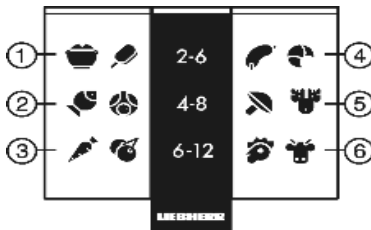
## 5.11 Değişken yerler

Çekmecelerin dışında rafları da çıkartabilirsiniz. Böylece büyük dondurulacak malzemeler için yer açmış olursunuz. Kanatlı hayvan, et, büyük av hayvanları ve yüksek unlu mamuller bir bütün olarak dondurulabilir ve işlenebilir.

- ▶ Her bir çekmece ve bir raf en fazla 25 kg malzeme ile yüklenebilir.



## 5.12 Info-Sistemi



Şek. 10

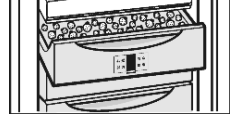
- |                             |                          |
|-----------------------------|--------------------------|
| (1) Hazır gıdalar, dondurma | (4) Salam, ekmek         |
| (2) Deniz mahsülleri, balık | (5) Yabani et, mantar    |
| (3) Meyve, sebze            | (6) Kanatlı hayvan, dana |

## 5.13 Baharat ve yemiş gözü

Baharat ve yemiş gözündeki şifalı otlar, baharatlar, küçük meyveler, sebze ve diğer küçük gıdaları birbirine yapışmadan dondurabilirsiniz. Dondurulacak malzeme formunu korumakta ve daha sonraki bölme işlemi daha kolay olmaktadır.

## 5.13.1 Baharat ve yemiş gözünü kullanma

- ▶ Malzemeyi serbest bir şekilde dondurucu tepside dağıtın.
- ▶ Malzemeyi 10 ile 12 saat donmasını bekleyin.
- ▶ Donmuş malzemeyi torbaya veya kaba doldurun.
- ▶ Torbayı veya kabı bir çekmeceye koyun.
- ▶ Çözmek için tekrar malzemeyi serbestçe yan yana koyun.

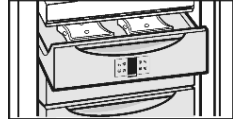


## 5.14 Soğutucu aküleri\*

Soğutucu aküler bir elektrik kesintisinde ısının çabuk yükselmesini önlemektedir.

## 5.15.1 Soğutucu akülerin kullanımı\*

- ▶ Soğutucu aküleri az yer kaplayacak şekilde baharat ve yemiş gözüne koyun.
- ▶ Donmuş soğutucu aküleri üst büyük çekmeceye donmuş malzemenin direkt üstüne koyun.
- ▶ Bu şekilde donmuş malzemeler elektrik kesintisinde uzun süre soğuk kalırlar.



# 6 Bakım

## 6.1 NoFrost ile çözme

NoFrost sistemi cihazı otomatik olarak çözer.

Nem buharlaştırıcıda toplanır ve düzenli olarak eritilip buharlaştırılır.

## 6.2 Cihazın temizlenmesi

Temizlemeden önce:



**TEDBİR**

Sıcak buhardan dolayı yaralanma ve hasar verme tehlikesi! Sıcak buhar yüzeylere zarar verebilir ve yanıklara sebep olabilir.

- ▶ Buhar temizleme cihazları kullanmayın.

### DİKKAT

Yanlış temizleme cihaza zarar verir!

- ▶ Temizleme maddelerini saf kullanmayın.
- ▶ Sürten veya çizen sünger veya tel sünger kullanmayın.
- ▶ Kum, klor, kimyasal veya asit içeren temizleme maddesi kullanmayın.
- ▶ Kimyasal **çözücü** madde kullanmayın.
- ▶ Cihazın iç tarafındaki tip etiketine zarar vermeyin veya çıkartmayın. Müşteri hizmetleri için önemli.
- ▶ Kablo veya başka cihaz parçasını koparmayın, bükmeyin veya zarar vermeyin.
- ▶ Drenaj kanalına, havalandırma ızgarasına ve elektrik parçalarına temizleme suyu kaçırmayın.
- ▶ Yumuşak temizleme bezleri ve nötr pH değeri olan genel temizleme maddesi kullanın.
- ▶ Cihazın içinde sadece gıdaları etkilemeyecek temizleme ve bakım maddeleri kullanın.
- ▶ SmartSteel özelliği olan paslı çelik yüzey cihazlarda sadece nemli bez kullanın. Yüzey kaplamasına zarar verirsiniz.

- ▶ Cihazı boşaltın.
- ▶ Elektr. Fişini çıkartın.



- ▶ Plastik dış ve iç yüzeyleri ılık su ve az bir temizleme maddesi ile elle temizleyin.
- ▶ Donanım parçalarını ılık su ve biraz temizlik maddesi ile elle yıkayın.

### Temizlik sonrası:

- ▶ Cihazı ve donanım parçalarını kurulaştırın.
- ▶ Cihazı tekrar bağlayın ve çalıştırın.
- ▶ SuperFrost açın. (5.8'e bakınız)  
Isı yeterli olduğunda:
- ▶ Gıdaları tekrar yerleştirin.

## 6.3 Müşteri hizmetleri

İlk önce arızalar bölümünde belirtilen hususlar ile arızayı kendiniz giderebileceğinizi bir kontrol edin. Bu mümkün değilse müşteri hizmetlerine başvurun. Adresleri müşteri hizmetleri listesinde bulabilirsiniz.

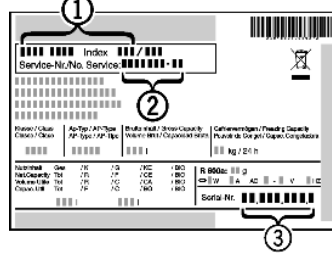


### İKAZ

Yetkisiz kişiler tarafından arıza giderilmesinde yaralanma tehlikesi!

- ▶ Cihazdaki ve elektrik bağlantılarındaki tamiratları veya müdahaleleri, eğer özellikle bakım bölümünde belirtilmemiş ise, sadece müşteri hizmetlerine yaptırın.

- ▶ Cihaz ismini *şek. 11 (1)*, Servis numarasını *şek. 11 (2)* ve seri numarasını *şek. 11 (3)* tip etiketinden okuyun. Tip etiketi cihazın iç bölümünde sol tarafta bulunmaktadır.



Şek. 11

- ▶ Müşteri hizmetlerine haber verin ve arızayı, cihaz ismini *şek. 11 (1)*, servis numarasını *şek. 11 (2)* ve seri numarasını *şek. 11 (3)* bildirin.
- ▷ Bu çabuk ve doğru bir servis müdahalesini sağlayacaktır.
- ▶ Müşteri hizmetleri gelene kadar cihazı kapalı tutun.
- ▷ Gıdalar daha uzun soğuk kalırlar.
- ▶ Elektrik fişini çekin (Fişi çekerken kablodan çekmeyin) veya sigortayı kapatın.

## 7 Arızalar

Cihazınız, arızalanmayacak ve uzun bir kullanım ömrüne sahip olacak şekilde tasarlanmış ve üretilmiştir. Buna rağmen çalışma sırasında herhangi bir arıza ile karşılaştığınız takdirde, arızanın olası kullanım hatalarından kaynaklanıp kaynaklanmadığını lütfen kontrol edin, çünkü bu durumda garanti süresi içinde de masraflar sizden alınır. Aşağıdaki hataları kendiniz giderebilirsiniz:

### Cihaz çalışmıyor.

- Cihaz devreye alınmamış.
- ▶ Cihazı devreye alın.
- Elektrik fişi prize tam takılmamış.
- ▶ Prizi kontrol edin.
- Prizin sigortası arızalı.
- ▶ Sigortayı kontrol edin.

### Kompresör uzun müddet çalışıyor.

- Kompresör daha az soğutma gerektiğinde daha düşük bir devreye iner. Çalışma süresi uzamasına rağmen daha az elektrik tüketilir.
- ▶ Bu enerji tasarruflu modellerde normaldir.
- SuperFrost devrede.

- ▶ Gıdaları çabuk soğutmak için kompresör daha uzun süre çalışır. Bu normaldir.

### Inverter düzenli olarak 15 saniyede bir yanıp sönüyor\*

– Inverter bir arıza teşhis LED ile donatılmıştır.

- ▶ Yanıp sönmesi normaldir

### Sesler yüksek

- Devir daim kontrollü kompresörlerde değişik devir kademelerinden dolayı farklı çalışma sesleri meydana gelebilir.
- ▶ Bu ses normaldir.

### Lıkırdı ve şırıltı sesi

- Bu ses soğutma devridaiminde dolaşan soğutma maddesinden gelmektedir.
- ▶ Bu ses normaldir.

### Hafif bir tıklama sesi

- Bu ses her zaman soğutma gurubu (motor) otomatik olarak devreye girmesinde veya çıkmasında meydana gelir.
- ▶ Bu ses normaldir.

### Vızıltı. Soğutma gurubu (motor) çalıştığında kısa bir müddet daha yüksek sesli.

- Taze konulmuş gıdalarda veya kapının uzun müddet açık kalması durumlarında soğutma gücü otomatik olarak artmaktadır.
- ▶ Bu ses normaldir.

### Çevre ısısı yüksek.

Kullanım alanı bölümüne bakınız

### Titreşim sesleri

- Cihaz yerde sağlam durmuyor. Bundan dolayı yakında duran mobilya veya eşyalar çalışan soğutma gurubundan dolayı titreşime uğramaktadır.
- ▶ Cihazı biraz kaydırın ve ayarlı ayaklarından düzeltin.
- ▶ Şişeleri ve kapları birbirinden ayırın.

### Isı göstergesi SuperFrost işareti *şek. 3 (4)* ile birlikte yanıp sönmekte.

– Bir hata var.

- ▶ Müşteri hizmetlerine başvurun. Bakım bölümüne bakınız.

### Isı göstergesinde DEMO yanıyor.

– Ürün teşhir modu devreye alınmış.

- ▶ Müşteri hizmetlerine başvurun. Bakım bölümüne bakınız.

### Cihazın dış yüzeyleri sıcak.

– Soğutucu devir daim sisteminin ısısı dış yüzeylerde nem oluşmaması için kullanılmaktadır.

- ▶ Bu normaldir.

### Isı yeterince soğuk değil.

– Cihaz kapısı doğru kapanmamış.

- ▶ Cihaz kapısını kapatın.

– Hava alış ve veriş yeterli değil.

- ▶ Hava ızgarasının önünü boşaltın.

– Çevre ısısı yüksek.

- ▶ Cihazın kullanım alanları bölümüne bakınız.

– Cihaz çok sık veya çok uzun açıldı.

- ▶ Gerekli ısının kendiliğinden istenen değere gelmesini bekleyin. Eğer gelmez ise müşteri hizmetlerine başvurun. Bakım bölümüne bakın.

– SuperFrost kullanılmadan büyük miktarda taze gıdalar konuldu.

- ▶ SuperFrost bölümüne bakınız.

– Isı yanlış ayarlanmış.

- ▶ Isıyı daha soğuk konuma getirin ve 24 saat sonra kontrol edin.

– Cihaz bir ısı yayan yere çok yakın duruyor.

Cihazı kurma bölümüne bakınız.

# Devre dışı bırakma

## 8 Devre dışı bırakma

### 8.1 Cihazı kapatma

- ▶ On/Off düğmesine şek. 3 (1) tahm. 2 saniye basın.
- ▶ Isı göstergesi karanlıktır.

### 8.2 Devre dışı bırakma

- ▶ Cihazı boşaltın
- ▶ Elektr. Fişini çekin.
- ▶ Cihazı temizleyin (Temizleme bölümüne (6.2) bakınız).



- ▶ Kötü kokular oluşmaması için kapıyı açık tutun.

## 9 Cihazın imhası

Cihaz halen çok değerli malzemeler içermektedir ve karışık evsel çöplerden ayrı değerlendirilmelidir. Kullanım ömrünü tamamlamış cihazların imhası için ve konunun uzmanlığına ve bölgesel geçerli olan yönetmenliklere ve kanunlara uygun yapılmalıdır.



İçerdiği soğutucu maddenin ve yağın kontrolsüz dışarı sızmasını önlemek için kullanım ömrünü tamamlamış cihazın nakliyesinde soğutma devridaimine zarar vermeyin.

- ▶ Cihazı kullanılamaz duruma getirin.
- ▶ Elektr. Fişini çıkartın.
- ▶ Elektr. Kablosunu kesin.

## Teknik Veriler Tablosu

Enerji verimlilik Sınıfı	A+
365 günde elektrik tüketimi [kWh/a]	277
24 saatte elektrik tüketimi [kWh / 24h]	0,757
NoFrost	✓
Buz çözme	Otomatik
Klima sınıfı	SN-T
Arızada saklama süresi [saat]	24
24 saatte dondurma kapasitesi [kg]	16
Ses şiddeti [dB(A) re 1 pW]	40
Ebatlar H/W/D [cm]	144,7/60/63
Kapı yönü	Sağ, değişken

Üretici Firma:

**Liebherr-Export AG**  
General-Guisanstrasse 14  
5415 Nussbaumen / AG  
Telefon: +41 62 785 81 11  
Faks: +41 62 785 82 80  
[www.liebherr.com](http://www.liebherr.com)

İthalatçı Firma:

**Hack Endüstriyel Temsilcilik Ltd. Şti.**  
Tekstilkent Koza Plaza  
A Blok Kat: 11 No: 40  
34235 Esenler – İstanbul  
Telefon: 0212 438 20 22  
Faks: 0212 438 22 26  
[www.hack.com.tr](http://www.hack.com.tr)

