

7083 271-00

CNPESF4613-CN5113

LIEBHERR

Bertaraf etmeye ilişkin notlar

Cihaz, yeniden kullanılabilir maddeler içermekte olup, ayrılmamış evsel atıklarla birlikte olmayacak şekilde bertaraf edilmelidir. İhtiyaç duyulmayan cihazlar, mevcut yerel düzenlemeler ve yasalar uyarınca profesyonel ve uygun yollarla imha edilmelidir.



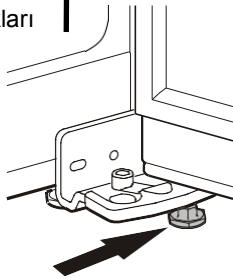
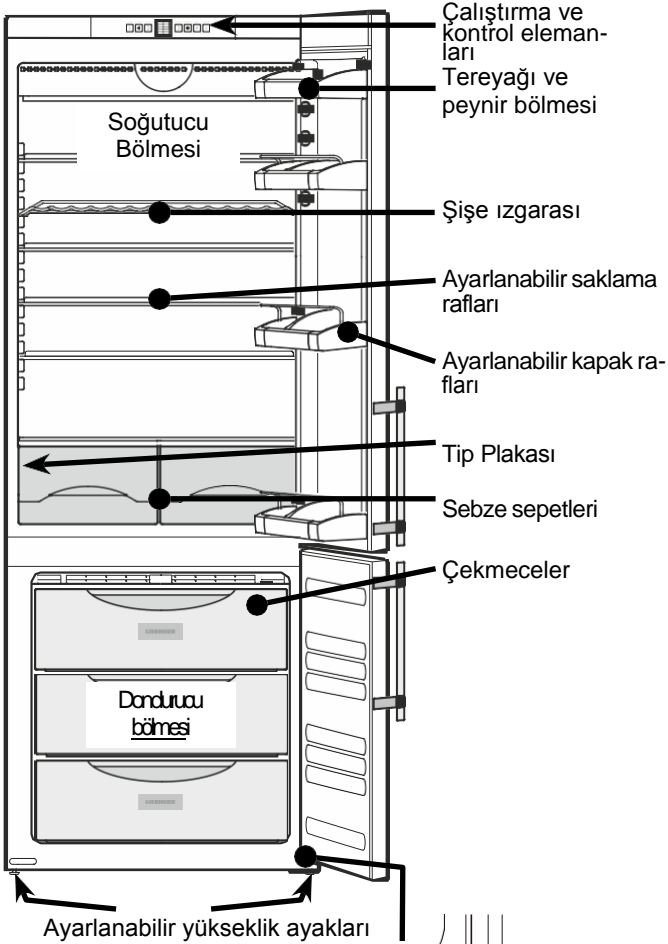
Cihazı bertaraf ederken soğutucu ünitenin hasar görmediğinden emin olun, aksi takdirde cihaz içerisindeki soğutucu madde (veriler tip plakası üzerindedir) ve yağ kontrolsüz bir şekilde dışarı çıkabilir.

- Cihazı devre dışı bırakın.
- Ana fişi çekin.
- Bağlantı kablosunu boylu boyunca kesin.

⚠ UYARI

Ambalaj malzemesi ve plastik film boğulma tehlikesi yaratabilir! Çocukların ambalaj malzemesi ile oynamasına izin vermeyin. Ambalaj malzemesini resmi toplama noktasına götürün.

Cihaz açıklamaları:



Yere dayanana kadar, menteşe üzerindeki ayarlanabilir ayağı genişletin ve 90 derecelik bir dönüş yaptırın.

Cihaz kullanım alanları

Cihaz, yalnızca ev içinde veya benzeri ortamlarda yiyecek soğutma amacıyla kullanılabilir. Kullanım alanlarına örnek olarak;

- küçük personel mutfaklarında, yatak + kahvaltı hizmeti veren müesseselerde,
- kır evi, otel, motel ve benzeri yerlerde –konaklayanların kullanımı,
- toptan satış ticareti dâhilinde yiyecek-içecek hizmeti ve benzeri hizmetler verilebilir.

Cihazı, ev ortamında alışılmış usulüyle kullanın. Başka hiçbir kullanım şekli kabul edilmez. Bu cihaz; ilaç, kan plazması, laboratuvar preparatları veya benzer maddeler ya da 2007/47/EC Tıbbi Cihazlar Yönergesi'nde yer alan ürünlerin saklanması veya soğutulması için uygun değildir. Cihazın amacı dışında kullanılması hasara veya saklanan ürünlerin bozulmasına neden olabilir. Ayrıca, cihazın olası patlayıcı madde içeren ortamlarda kullanılması uygun değildir.

İklim Sınıfı

İklim sınıfı, tam soğutma randımanına ulaşması adına cihazın çalıştırılabilir- ceği oda sıcaklığını göstermektedir.

İklim sınıfı, tip plakası üzerinde gösterilmektedir.

Tip plakasının konumu, cihaz tanımı başlıklı kısımda gösterilmektedir **Cihaz açıklamaları:**



İklim sınıfı Oda sıcaklığı

SN	+10°C ila +32°C
N	+16°C ila +32°C
ST	+16°C ila +38°C
T	+16°C ila +43°C
SN-ST	+10°C ila +38°C
SN-T	+10°C ila +43°C

Cihazı, belirtilen oda sıcaklığı aralıklarının dışında çalıştırmayınız.

Güvenlik talimatları ve uyarılar

Üniteye zarar veya hasar vermemek için cihazı iki kişi birlikte ambalajından çıkarmalı ve kurmalıdır.

- Cihaz hasar görmüş halde teslim alınırsa cihazı şebekeye bağlamadan önce derhâl tedarikçi ile irtibata geçin.
- Güvenli kullanım garantisi için cihazın işbu talimatlarda tarif edildiği gibi kurulduğundan ve bağlandığından emin olun.
- Herhangi bir arıza çıkması durumunda cihazın şebekeyle bağlantısını kesin. Fişi çıkarın, sigortayı kapatın veya çıkarın.
- Cihazın bağlantısını keserken kablodan değil fişten tutarak çekin.
- Yetkili olmayan kişilerce yapılacak işlemlerin kullanıcı için büyük tehlikelere yol açabilmesinden ötürü, cihaz üzerinde yapılacak her türlü onarım veya işlem sadece müşteri hizmetleri bölümü tarafından gerçekleştirilmelidir. Aynı durum, ana güç kablosunun değiştirilmesi için de geçerlidir.
- Cihazın içine çıplak alev veya tutuşturma kaynağı sokmayın. Cihazı taşıırken ve temizlerken soğutucu devrenin hasar görmediğinden emin olun. Cihazın hasar görmesi durumunda, cihaz yakınında tutuşturma kaynağı olmadığından emin olun ve odayı iyice havalandırın.
- Taban, çekmece veya kapıların üzerine çıkmayın veya bunları başka şeyleri desteklemek için kullanmayın.

Bu cihaz, 8 yaş ve üzerindeki çocuklara ilaveten, denetim altında olmaları veya cihazın güvenli kullanımını konusunda talimat almaları ve netice itibarıyla mevcut olan riskleri anlamış olmaları halinde kısıtlı fiziksel, duyuşsal ve akli kapasiteye sahip olan ya da sınırlı tecrübe veya bilgisi olan şahıslarca kullanılabilir. Çocukların cihazla oynamalarına izin verilmemelidir. Temizleme ve kullanıcı bakımı, gözetim altında olmadıkları müddetçe çocuklar tarafından yapılmamalıdır.

- Soğuk yüzeylere veya soğutulmuş/dondurulmuş yiyeceklere uzun süreli cilt temasından kaçının. Aksi takdirde, acı, uyuşukluk ve soğuk vurması oluşabilir. Uzun süreli cilt teması olması durumunda, koruyucu önlemler alınmalı, örneğin eldiven takılmalıdır.
- Aşırı soğuk sıcaklık değerleri “yanma” riski taşıdığından dondurmaları, özellikle de buzlu şekerleri veya buz küplerini dondurucudan çıkartır çıkartmaz hemen yemeyin.
- Gıda zehirlenmesine yol açabileceğinden ötürü uzun süre dondurucuda bekletilen yiyecekleri yemeyin.

- Cihazın içine bütan, propan, pentan vb. gibi itici gaz içeren patlayıcı maddeleri veya spreylere koymayın. Elektrikli parçalar sızan gazın tutuşmasına neden olabilir. Bu gibi spreylere üzerlerinde yazılı içeriklerden veya alev sembolünden tanıyabilirsiniz.

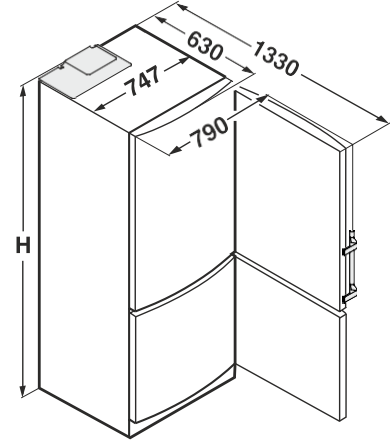
- Cihazın içinde elektrikli cihazlar kullanmayın.
- Cihaz kapalı alanlarda kullanıma uygundur. Cihazı dışarıda, su sıçramasına maruz kalabileceği alanlarda veya nemli alanlarda kullanmayın.

LED ışığı şeritleri, cihazın iç kısmını aydınlatmaktadır. Bir odanın aydınlatılması için uygun değildir.

Ebatlar (mm)

Y= 1851 mm > CN 46

Y= 2020 mm > CN 51

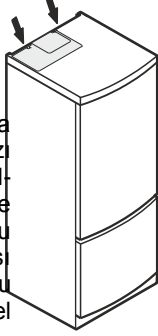


Kurulum

- Cihazı doğrudan güneş alan yerlere veya fırının, ısıtıcının veya benzer bir nesnenin hemen yanına koymayın.
- Cihazın üzerinde durduğu zemin yatay ve düz olmalıdır. Herhangi bir eşitsizliği dengelemek için, tedarik edilen açık uçlu anahtar vasıtasıyla ayakların yüksekliğini ayarlayın.
- Hava deliklerinin veya ızgaralarının üstünü örtmeyin.

Mikrodalga fırın, tost makinesi, vb. ısı yayan cihazları, bu cihazın üzerine koymayın.

EN 378 Standardı, cihazda kullanılan R 600a soğutucu maddesinin her^g gramı için cihaz koyacağınız odanın 1 m³'lük hacme sahip olmasını şart koşar. Amaç, soğutucu ünitesinde sızıntı olması durumunda cihazın bulunduğu odada yanıcı gaz/hava karışımlarının oluşmasını engellemektir. Cihazda kullanılan soğutucu maddenin miktarı, cihazın iç tarafındaki model plakasında belirtilmiştir.

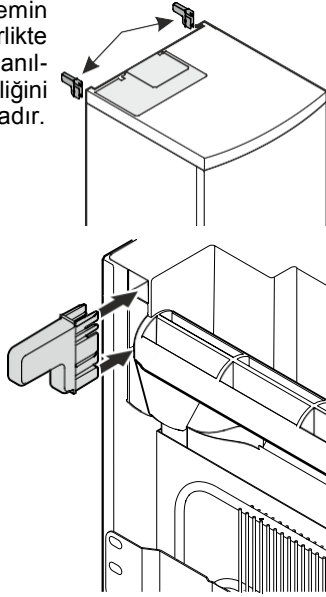


Not CNPesf 4613

Belirtilen enerji tüketiminin temin edilmesi amacıyla, cihazla birlikte verilen duvar ara parçaları kullanılmalıdır. Bu durum, cihazın derinliğini yaklaşık olarak 35 mm arttırmaktadır.

Ara parçalar kullanılsa dahi, cihaz tamamen işlevseldir. Fakat, biraz daha yüksek enerji tüketimi mevcuttur.

Ara parçaları, cihazın arka tarafında sol ve sağ üst köşelere yerleştirin.



Elektrik bağlantısı

Cihazı yalnızca alternatif akımla (AC) çalıştırın.

Müsaade edilen voltaj ve frekans unsurları, tip plakası üzerinde gösterilmektedir. Tip plakasının konumu, cihaz tanımı başlıklı kısımda gösterilmektedir.

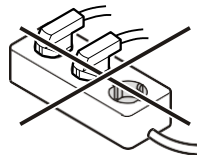
Cihaz açıklamaları:

Priz düzgün bir şekilde topraklanmış ve sigorta tarafından korunuyor olmalıdır. Sigortanın atması için gerekli akım 10 A ile 16 A arasında olmalıdır.

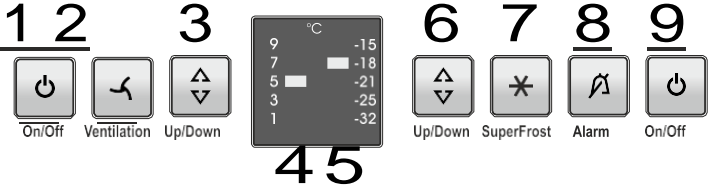
Prizin, cihazın arkasında yer almaması ve kolay ulaşılabilir olması gerekmektedir.

Cihazın bağlantısını bir uzatma kablosu veya uzatma prizi kullanarak kurmayın.

Bağımsız inverter (doğru akımın alternatif akıma çevrilmesi/üç fazlı) veya enerji tasarrufu sağlama amacı taşıyan prizler kullanmayın. Elektronik kontrol sistemi zarar görebilir!



Çalıştırma ve kontrol öğeleri



Soğutucu

- 1 Açma/kapama düğmesi
- 2 Fan düğmesi
- 3 Sıcaklık ayar düğmesi
- 4 Sıcaklık ekranı

Dondurucu

- 5 Sıcaklık ekranı
- 6 Sıcaklık ayar düğmesi
- 7 SuperFrost düğmesi
- 8 Sesli ikaz açma/kapama düğmesi
- 9 Açma/Kapama düğmesi

Cihazı açma ve kapama

Cihazı ilk kez devreye sokmadan önce içini temizleyin. (Bkz. "Temizleme" bölümü).

Açmak için

Sıcaklık ekranlarının yanması için (1) veya (9) Açma/Kapama düğmesine basın.

Soğutucu bölmesini kapatmak için

Yaklaşık iki saniye boyunca açma/kapama düğmesine (1) basın.

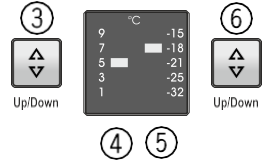
Not: Soğutucu bölmesinin aç kapa düğmesi (9) kapalı durumda ise, tüm cihaz kapanacaktır.

Sıcaklığı ayarlama

Soğutucu ve dondurucu bölmelerinin sıcaklıkları ayrı şekilde ayarlanabilmektedir.

Soğutucunun Sıcaklığını ayarlama

Aşağı/Yukarı düğmesine (3) basın; bir sonraki sıcaklık değeri için sıcaklık ekranındaki LED (4) yanacaktır. İstenen değere ulaşıncaya kadar Aşağı/Yukarı düğmesine (3) basmaya devam edin.



Dondurucu sıcaklığını ayarlama

Sıcaklık ekranında (5) istenen değer gösterilene kadar aşağı/Yukarı düğmesine (6) basmaya devam edin.

Not

Belli bir süre çalıştıktan sonra iç sıcaklık belirlenen değere ayarlanır.

Sesli ikaz açma/kapama düğmesi

Cihazda alarm özelliği vardır.

Sesli kapı alarmı

Cihaz kapısının 60 saniyeden daha uzun süre boyunca açık kalması durumunda, sesli uyarı sinyali duyulacaktır. Alarmı iptal etmek için sesli alarm açma/kapama düğmesine basın. Alarm, kapı kapatıldığında bekleme moduna geçer.

8



Alarm

Sesli/görsel sıcaklık alarmı

Dondurucu bölmesindeki içerisindeki sıcaklığın çok yüksek olması durumunda, sesli uyarı sinyali duyulacak ve alarm sembolü yanıp sönmeye başlayacaktır.

Alarmı iptal etmek için sesli alarm açma/kapama düğmesine basın. LED yanıp sönmeyi bırakır ve sürekli yanmaya başlar. Dondurucu bölmesi içerisindeki sıcaklık yeteri kadar düşük olduğunda, LED anda söner.

Bunun sebepleri şu şekildedir:

- Soğutucu bölme kapağının, ortam ısısının içeri girmesine yetecek kadar açık bırakılmış olması;
- uzun bir güç arızası;
- cihazda meydana gelen bir hata

Her durumda, gıdaların çözülmediğinden veya çürümediğinden emin olun. LED'in sönmemesi durumunda, müşteri hizmetleri departmanı ile irtibat kurun (bkz. "Arızalar" bölümü).

Enerji Tasarrufu

- Havalandırmanın her zaman düzgün olmasını sağlayın. Hava deliklerinin veya ızgaralarının üstünü örtmeyin.
- Havalandırma açıklıklarının her zaman temiz tutun.
- Cihazı doğrudan güneş alan yerlere veya ocağın, kaloriferin ve benzer ısı kaynaklarının yakınına koymaktan kaçının.
- Enerji tüketimi kurulum koşullarına bağlıdır, örn: ortamsıcaklığı.
- Cihazın açık tutulduğu zamanı en aza indirin.
- Yiyecekleri mantıklı bir şekilde depolayın.
- Dış kısımların buz tutmasını önlemek için bütün yiyecekleri düzgünce paketlen ve üzerini örtün.
- Sıcak yiyecekleri cihazın içine yerleştirmeden önce oda sıcaklığına gelene dek soğumalarını bekleyin.
- Donmuş yiyeceklerin buzunu buzdolabında çözün.
- Cihazın içinde kalın bir buz tabakası varsa: cihazın buzunu çözün.
- Daha uzun dinlenme süreleri için soğutucuyu boşaltın ve kapatın

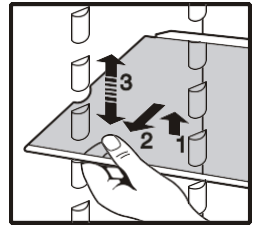
Birikmiş toz enerji tüketimini artırır.

- Yılda bir kez, soğutucu ünitenin ve bunun yanı sıra cihazın arkasındaki ısı değiştiricisine ait metal ızgaraların tozunu alın.

Donanım

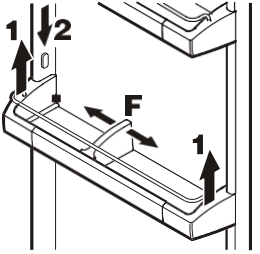
Depolama raflarını **gerektiği** gibi tekrar ayarlayabilirsiniz.

Cam rafı kaldırın, destek unsura göre hizalayın ve rafı daha yüksek veya alçak bir konumda yerleştirin.



Kapı raflarının yeniden konumlandırılması

- Kapı raflarını yatay olarak kaldırın (1), öne doğru kaldırın ve bu adımları tersine doğru (2) uygulayarak farklı bir yükseklikte tekrar yerleştirin.
- Şişe tutucusunu (F) kaydırarak, kapının açılması ve kapanması sırasında şişelerin düşmesini engelleyebilirsiniz.



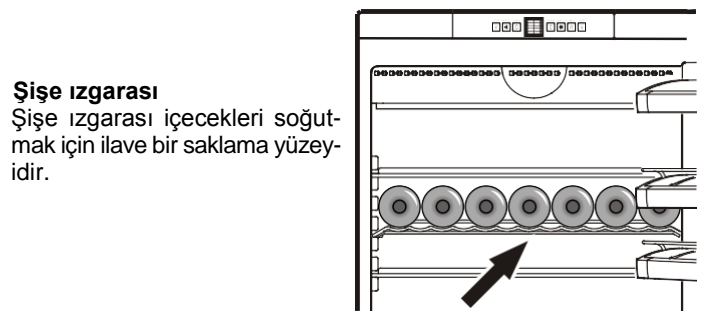
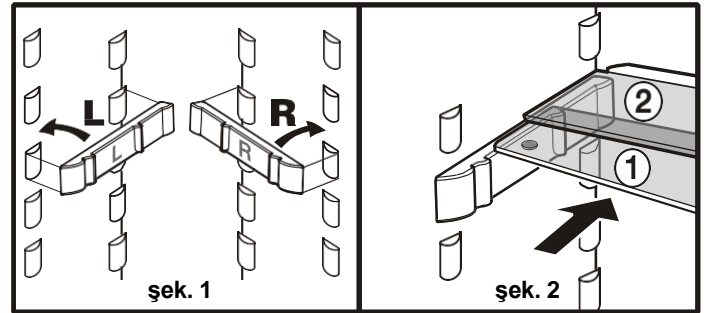
Bölünmüş rafları kullanma

(CNPesf 4613 modeli hariç)

Tedarik edilen raf tırabzanlarını (şekil 1), istenilen yükseklikte sol ve sağ taraftaki desteklere yerleştirin.

Cam rafları (1) ve (2), 1, şekil 2'de gösterdiği gibi **yerleştirin**. Cam rafı (2) yükseltile ucu arkaya gelecek şekilde takın.

Yüksek kaplar için yer açmak istiyorsanız, **bölmelere** ayrılmış cam rafın ön yarısını dikkatlice arka rafın altına ittin, şek. 2.



Şişe ızgarası

Şişe ızgarası içecekleri soğutmak için ilave bir saklama yüzeyidir.

Soğutma

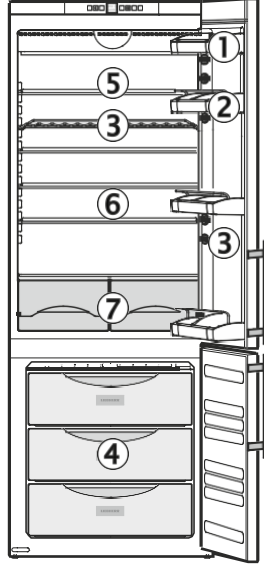
Depolama örneği

- 1 Tereyağı - peynir
- 2 yumurta, konserve, tüpler
- 3 Şişeler
- 4 Donmuş gıda, buz küpleri
- 5 Et, sosis ürünleri, süt ürünleri
- 6 fırın ürünleri, önceden pişirilmiş yemekler, içecekler
- 7 meyve, sebze, salata

Not

- Aroma ve koku veren/emem gıdalar ve sıvılar, daima kapalı kaplarda saklanmalıdır. Yüksek dereceli alkoller, sıkıca kapatılmalı ve dik şekilde saklanmalıdır.

Yeniden kullanılabilir nitelikteki plastik, metal, alüminyum ve cam kaplar, paketlenme için kullanılabilir.



Soğutucu fan

Fan özelliği açıkken, soğutucu bölümünde eşit bir sıcaklık dağılımı sağlanır.

Tavsiyeler: - yüksek oda sıcaklıklarında (yaklaşık 33°C veya üzeri), - havadaki nem yüksekse (örn. yaz aylarında).

Açmak için

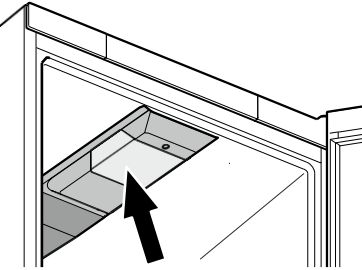
fan düğmesine. (2) basın.- Düğmedeki LED yanacaktır.



İç lamba (Soğutucu Bölmesi)

İç ışık, cihazın kapısı açık olduğu müddetçe daima açık kalacaktır.

LED ışığının ışık yoğunluğu, lazer sınıfı 1/1 M'ye denk gelmektedir.



Önemli

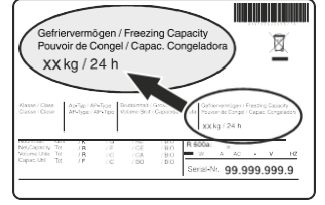
İşık kapağı, yalnızca müşteri hizmetleri ekibi tarafından çıkarılabilir

. Bu kapağın çıkarılması durumunda, bu ışığa optik lensler vasıtasıyla yakın mesafeden doğrudan bakmayın. Bu durum, gözlerinize zarar verebilir.

Dondurma

24 saat içinde dondurabileceğiniz taze gıda miktarı model plakasında kg cinsinden belirtilmiştir (**Dondurma kapasitesi**).

Tip plakasının konumu, cihaz tanımı başlıklı kısımda gösterilmektedir
Cihaz açıklamaları:



SuperFrost

SuperFrost fonksiyonunu aktif hale getirerek, dondurucu bölümündeki sıcaklığı en düşük değerine getirebilirsiniz. Böylelikle, gıda çabuk bir şekilde donar ve kalitesini korur.

- SuperFrost düğmesine (7) basın - Düğmedeki LED yanacaktır.

- 24 saat bekleyin.

- Taze yiyecekleri dondurucuya

yerleştirin.

- Otomatik SuperFrost sistemi 65 saat sonra hızlı dondurma işlemini otomatik olarak kapatır.

SuperFrost fonksiyonunu açmamanız gereken durumlar:

- Dondurucuya dondurulmuş yiyecek yerleştirirken; - Günde yaklaşık 2 kg taze yiyecek donduruyorsanız.

Dondurmaya ilişkin notlar

- Donduracağınız yiyecekleri ev halkına uygun miktarlarda paketlenin. Yiyeceklerin bütünüyle donmasını sağlamak için, paket başı aşağıda belirtilen miktarlar aşılmalıdır: en fazla 1 kg meyve, sebze; en fazla 2,5 kg, et.

- Dondurulacak taze yiyeceklerin halihazırda donmuş yiyeceklere temas etmesine müsaade etmeyin. Birbirlerine yapışmalarını için paketleri her zaman kuru tutmaya çalışın.

- Paket üzerine tarihi ve içeriği mutlaka yazın ve söz konusu yiyecek için belirtilen saklama süresini aşmayın.

- İçinde gazlı içecek olan şişeleri ve kutuları dondurmayın, aksi takdirde patlayabilirler.

- Hemen buzu çözülmesi gereken miktardan fazla yiyeceği dışarı çıkarmayın. Buzu çözülen yiyecekleri, mümkün olduğunca çabuk bir şekilde yemeklerde kullanın.

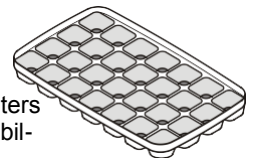
Dondurulmuş gıdaların buzu aşağıdaki yollarla çözülebilir:
Fanlı bir fırın, mikrodalgalı fırın, oda sıcaklığında veya buzdolabında.

Buz küpü yapma

Buz küpü tablasını su ile doldurun.

Buz küpü tablasını cihaza yerleştirin ve donmaya bırakın.

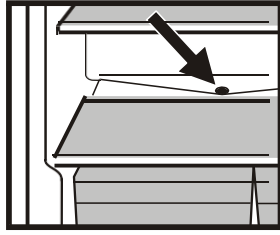
- Buz küpleri, bükme veya akan su altına ters şekilde tutma suretiyle tabladan çıkarılabilir.



Buz Çözme

Soğutucu Bölmesi

Soğutucu bölmesinin buzu otomatik olarak çözülür. Arka duvarda oluşan su, cihazın arkasında yer alan hazneye düşer ve kompresör sıcaklığıyla birlikte otomatik olarak buharlaşır. Suyun engele takılmadan sebze sepetlerinin üzerindeki delikten akabildiğinden emin olun.



Dondurucu Bölmesi

NoFrost sistemi, cihazın buzu otomatik olarak çözer. Oluşan nem buharlaştırıcı üzerinde birikir, donar ve periyodik olarak buzu çözülür, buharlaştırılır.

Temizleme

Temizlemeden önce cihazı mutlaka kapatın. Fişini çekin ve cihazı kapatın veya sigortanın vidalarını sökün.

İlk olarak, konvansiyonel paslanmaz çelik bir temizleyici ile yan panelleri temizleyin. Bunun ardından; kapalı paslanmaz çelik bakım ürününü yüzeylerin üzerine eşit olacak şekilde cilalamak amacıyla aynı yöne doğru uygulayın.

Yalnızca kapı yüzeylerini temiz ve yumuşak bir bezle temizleyin. Gerekli olması halinde bezi nemlendirin (su + deterjan). Alternatif olarak, mikro-fiber bez kullanın.

Yüzeye zarar verebildikleri ve korozyona neden olabildikleri için aşındırıcı süngerler ve bulaşık teli kullanmayın; konsantrite temizlik malzemeleri kullanmayın; kum, klorür, asit veya kimyasal çözücüler içeren temizlik maddelerini asla kullanmayın.

İç kısmı ve donanımları bir su ve az miktarda deterjanla temizleyin.

Buharlı temizlik aletlerini kullanmayın, yaralanma veya hasara neden olabilir.

- Elektrikli parçalara veya havalandırma ızgarasına su kaçırmamaya dikkat edin.
- Bütün parçaları bezle iyi şekilde silin.

Cihazın iç tarafındaki model plakasını zedelemeyin veya çıkarmayın. Bu durum, hizmet amaçları için oldukça önemlidir.

Cihazı kapatma

Cihazını uzun süreliğine kapalı tutulacaksa, cihazı kapatarak fişten çekin ve sigortayı kapatın veya vidalarını sökün. Cihazı temizleyin ve kötü kokuların oluşumunu engellemek için cihazın kapağını açık bırakın.

Cihaz, ilgili güvenlik yönetmeliği ve 2004/108/EC ve 2006/95/EC sayılı AT Yönergeleri ile uyumludur.

Arızalar

Aşağıdaki bozuklukları, muhtemel nedenleri kontrol etmek suretiyle, kendiniz de düzeltebilirsiniz:

• Cihaz çalışmıyor:

- Cihaz açık mı?
- Fiş prize düzgün bir şekilde takılmış mı?
- Sigorta sağlam mı?

• Çalışırken çok gürültü çıkarıyor:

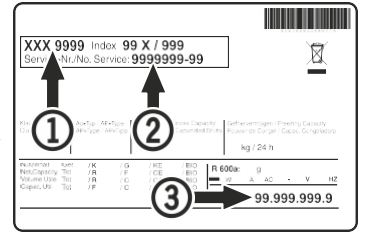
- Cihaz yere sağlam bir şekilde oturmuş mu?
- Cihaz yanındaki mobilya veya nesnelerin titreşmesine neden oluyor mu? Soğutucu üniteden gelen sesleri keskinlikle ihmal etmeyin.

• Sıcaklık yeterince düşük değil:

- Sıcaklık ayarı düzgün yapılmış mı? (bkz. Sıcaklık ayarı)?
- Cihaza gereğinden fazla miktarda taze yiyecek mi konulmuş?
- Ayrı şekilde yerleştirilmiş termometre doğru değerleri gösteriyor mu?
- Havalandırma sistemi düzgün çalışıyor mu?
- Cihaz, herhangi bir ısı kaynağının çok yakınına mı yerleştirilmiş?

Yukarıdaki maddelerden hiçbiri uymuyorsa ve arızayı kendiniz düzeltemiyorsanız en yakın müşteri hizmetleri bölümüyle iletişime geçerek model plakası üzerinde yazan modeli (1), servis nu-marasını (2) ve cihaz numarasını (3) belirtin.

Tip plakasının konumu, cihaz tanımı başlıklı kısımda gösterilmektedir **Cihaz açıklamaları:**



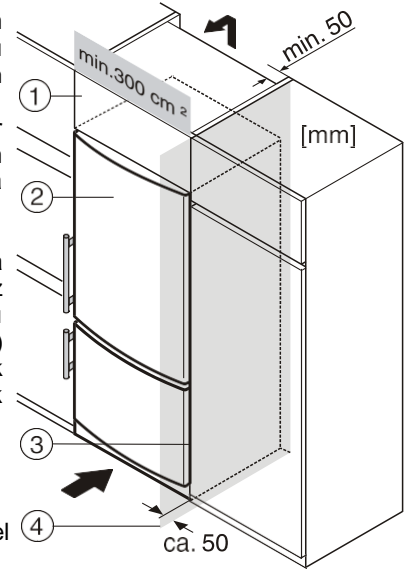
Cihazı mutfak üniteleri sırasına göre kurma.

Cihazın yüksekliğini, etrafında bulunan eşyalara göre ayarlamak için, bir üst ünite (1) kullanılabilir.

Yeterli havalandırmanın temin edilebilmesi için bu ünitenin arkasında ve tüm genişliği boyunca en az 50 mm derinliğinde bir boşluk bırakılmalıdır. Tavan altındaki havalandırma alanı en az 300 cm².

Cihazın bir duvarın yanına kurulması halinde (4), cihaz ve duvar arasında (kapı açıldığında kapı kolu için) menteşe tarafında olmak suretiyle en az 50 mm'lik bir boşluk bırakılmalıdır.

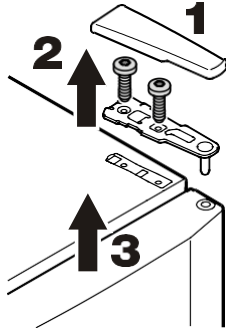
- 1 üst ünite
- 2 soğutucu – dondurucu
- 3 mutfak ünitesi yan panel
- 4 duvar



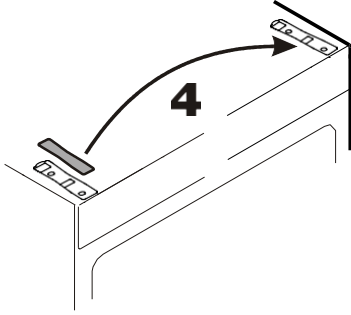
Kapı menteşelerini değiştirme

Kapı menteşeleri, yalnızca deneyimli bir uzman tarafından değiştirilmelidir. Kapı menteşelerinin değiştirilme işlemi, iki kişi tarafından gerçekleştirilmelidir.

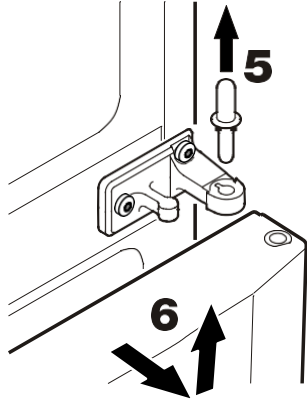
1. Kapağı çıkarın
2. Menteşe braketlerini sökün.
3. Alt kapağı çıkarın.



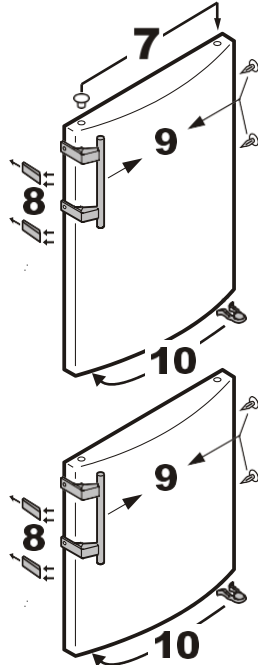
4. Kapak plakasını ters tarafa aktarın.



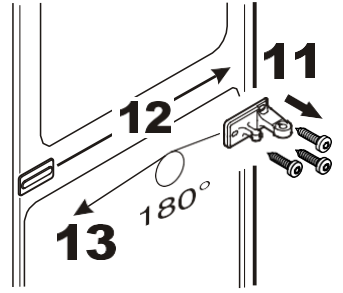
5. Ortadaki menteşe milini çekin.
6. Alt kapıyı çıkarın.



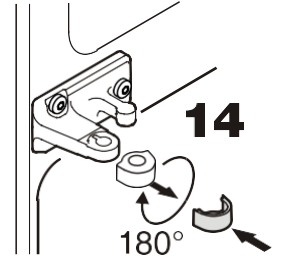
7. Transfer fişi.
8. Basınç plakalarını önden kaldırın ve kaydırın.
9. Kapı kollarını ve fişleri diğer tarafa aktarın.
10. Yay klipsini ters tarafa aktarın.



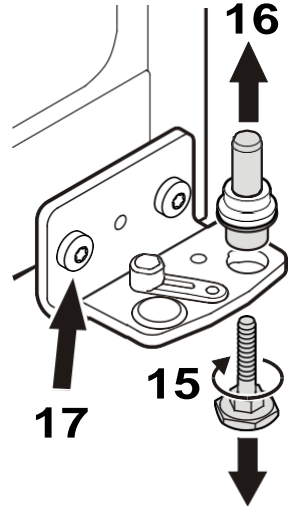
11. Menteşe braketlerini sökün.
12. Kapak plakasını ters tarafa aktarın.
13. Menteşe braketini 180 derece döndürün ve yerine vidalayın.



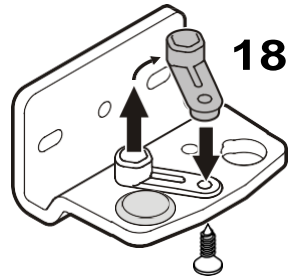
14. Menteşe burcunu çıkarın, 180 derece döndürün ve yerine takın.



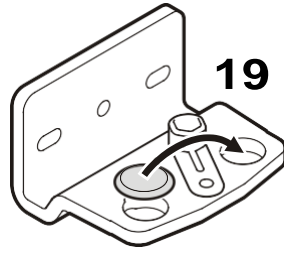
15. Cihazı hafifçe geriye yatırın ve ayarlanabilir ayağın vidasını sökün.
16. Menteşe milini çıkarın
17. Menteşe braketlerini sökün.



18. Menteşe braketini üzerindeki menteşe bileşenini diğer tarafa aktarın.

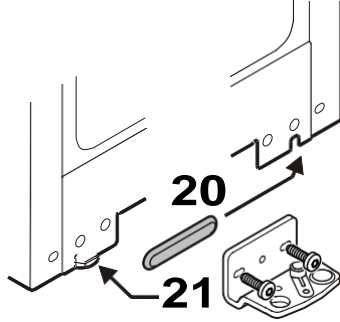


19. Kapağı ters tarafa aktarın.

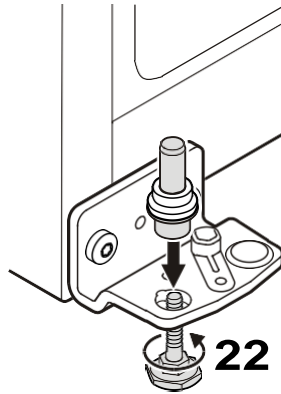


20. Kapak plakasını ters tarafa aktarın.

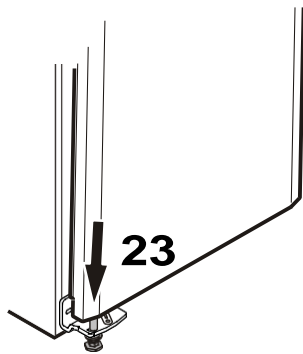
21. Mentеше braketini yerine vidalayın.



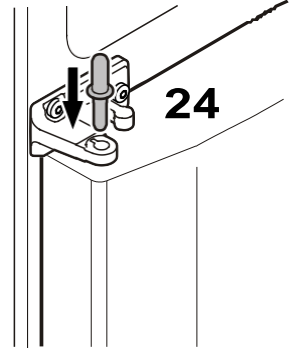
22. Cihazı yavaşça geriye itin, mili yerleştirin ve ayarlanabilir ayağı kullanarak ekleyin.



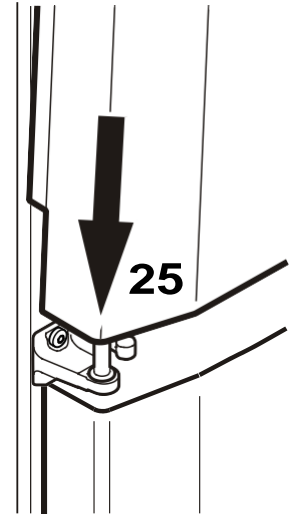
23. Alt kapağı orta menteşe mili üzerinde durdurun ve kapatın



24. Orta menteşe milini yerleştirin.

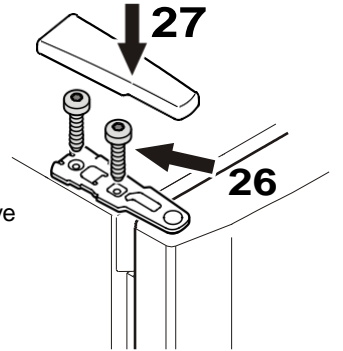


25. Üst kapağı orta menteşe mili üzerinde durdurun ve kapatın.



26. Mentеше braketini yerleştirin ve yerine vidalayın.

27. Kapağı yerine oturtun



28. Cihazı, kurulum yerindeki son yerine yerleştirin.

Yere dayanana kadar, menteşe üzerindeki ayarlanabilir ayağı genişletin ve 90 derecelik bir dönüş yaptırın.

