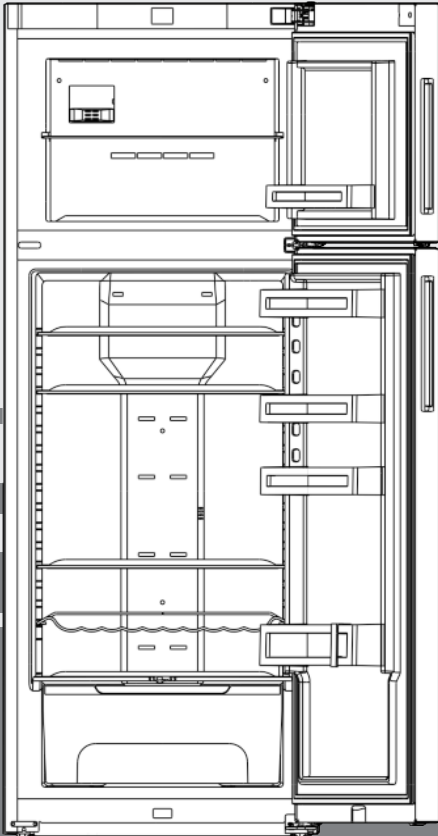


Kullanım kılavuzu

Soğutma-dondurma kombinasyonu

TR



290716 **7082873 - 00**

CTN(ef) 52.. ...

LIEBHERR

İçindekiler

1	Bir bakışta cihaz.....	2
1.1	Cihaz ve donanımına genel bakış.....	2
1.2	Cihazı kullanma alanı.....	2
1.3	Uygunluk.....	3
1.4	Kurulum ölçüleri.....	3
1.5	Enerji tasarrufu.....	3
2	genel güvenlik uyarıları.....	3
3	Kumanda ve gösterge elemanları.....	4
3.1	Başlangıç ekranı.....	4
3.2	Kumanda yapısı.....	4
3.3	Gezinme.....	5
3.4	Gösterge simgeleri.....	5
3.5	Cihaz seçenekleri.....	5
4	Devreye alma.....	6
4.1	Cihazı taşıma.....	6
4.2	Cihazı kurma.....	6
4.3	Kapının yönünü değiştirme.....	6
4.4	Mutfak tezgahına sürme.....	10
4.5	Ambalajı imha etme.....	11
4.6	Cihazı bağlama.....	11
4.7	Cihazı çalıştırma.....	11
5	Kullanım.....	12
5.1	Isı değerini değiştirin.....	12
5.2	Çocuk kilidi.....	12
5.3	Şabat modu.....	12
5.4	Soğutma parçası.....	12
5.5	Dondurma bölmesi.....	14
6	Bakım.....	15
6.1	NoFrost ile çözündürme.....	15
6.2	Cihazı temizleyin.....	15
6.3	Müşteri hizmetleri.....	16
7	Arızalar.....	16
8	Mesajlar.....	17
9	Devre dışı bırakma.....	18
9.1	Cihazı kapatın.....	18
9.2	Devre dışı bırakma.....	18
10	Cihazı imha etme.....	18

Üretici bütün tip ve modelleri sürekli olarak geliştirir. Bu nedenle şekil, donanım ve teknolojide değişiklik yapma hakkını saklı tutmak zorunda olmamızı bu nedenle lütfen anlayışla karşılayın.

Yeni cihazınızın tüm avantajlarını öğrenmek için lütfen bu kullanım kılavuzundaki tüm uyarıları dikkatli bir şekilde okuyun.

Kullanım kılavuzu, birden fazla model için geçerli olduğundan, burada belirtilen değerlerden sapmalar olabilir. Sadece belli cihazlarla ilgili bölümler, yıldız (*) işaretiyle işaretlenmiştir.

Kullanım talimatları, ► işaretiyle, kullanım sonuçları ise ► işaretiyle işaretlenmiştir.

1 Bir bakışta cihaz

1.1 Cihaz ve donanımına genel bakış

Not

► Gıdaları şekilde gösterildiği şekilde tasnif edin. Bu şekilde cihaz, enerji tasarrufu sağlayacak şekilde çalışır.

► Raf, çekmece ve sepetler, teslimat durumunda ideal enerji verimine göre dizilmiştir.

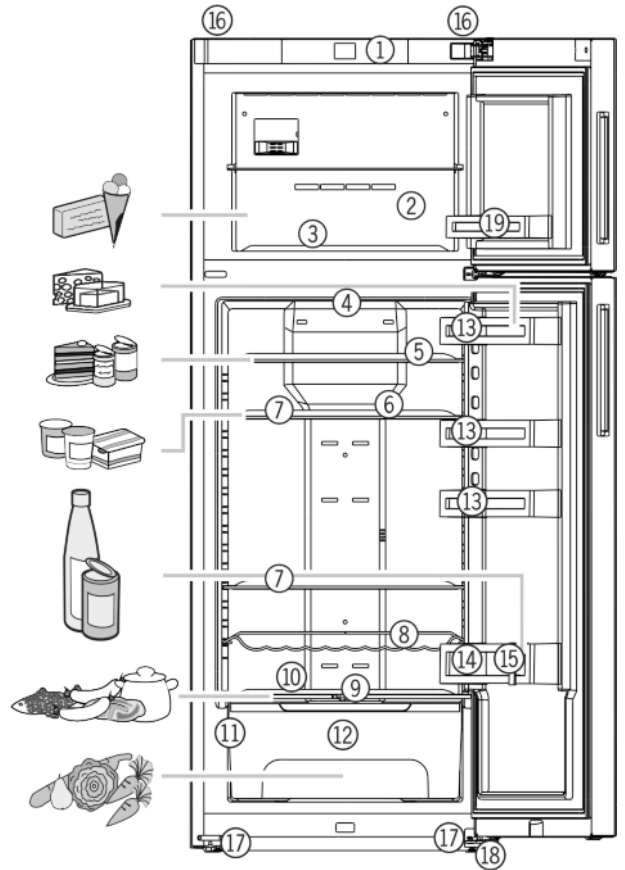


Fig. 1

- | | |
|-----------------------------------|--|
| (1) Kumanda ve kontrol elemanları | (11) Model plakası |
| (2) Derin dondurucu bölmesi | (12) BioCool kutusu, ayarlanabilir |
| (3) Buz kabı | (13) KONSERVE RAFLARI |
| (4) LED iç aydınlatma | (14) Şişe rafı |
| (5) Darcam raf | (15) Şişe yerleri |
| (6) Yumurta rafı | (16) Arkada taşıma tutma kolları |
| (7) Büyük cam raf | (17) Önde taşıma tutma kolları, ön ve arkada taşıma tekerlekleri |
| (8) Şişe rafı | (18) Ayarlama ayakları |
| (9) Nem ayarlama plakası | (19) Kapı rafı |
| (10) En soğuk bölge | |

1.2 Cihazı kullanma alanı

Amaca uygun kullanım

- personel mutfaklarında, kahvaltılı pansiyonlarda,
- kırlardaki evlerde, otellerde, motellerde ve diğer konaklama mekanlarındaki misafirler tarafından,
- toptancılardaki yemek hizmetlerinde veya benzeri hizmetlerde kullanım.

Diğer herhangi bir şekilde kullanılması yasaktır.

Öngörülebilir hatalı kullanım

Aşağıdaki uygulamalar kesinlikle yasaktır:

- ilaçların, kan plazmasının, laboratuvar preparatlarının veya 2007/47/AT sayılı Tıp ürünleri yönetmeliğine tabi benzer madde ve ürünlerin saklanması ve soğutulması

- Patlama tehlikesi bulunan yerlerde kullanım
- Gemiler, demiryolu ulaşımı veya uçaklar gibi hareketli zeminlerde kullanım
- Canlı hayvanların depolanması

Cihazın yanlış kullanımı, saklanan malların zarar görmesine veya bozulmasına neden olabilir.

İklim sınıfları

Cihaz, iklim sınıfına göre, sınırlı ortam sıcaklıklarında çalıştırılmak üzere tasarlanmıştır. Cihazınız için geçerli olan iklim sınıfı, model plakasında basılıdır.

Not

- Kusursuz bir işletim sağlamak için, belirtilen çevre sıcaklığına uyun.

İklim sınıfı	ortam sıcaklıkları için:
SN	10 °C ila 32 °C
N	16 °C ila 32 °C
ST	16 °C ila 38 °C
T	16 °C ila 43 °C

1.3 Uygunluk

Soğutucu madde devridaiminde sızıntı olup olmadığı kontrol edilmiştir. Cihaz, geçerli güvenlik kurallarına ve 2014/35/AB, 2014/30/AB, 2009/125/AT, 2011/65/AB ve 2010/30/AB sayılı AT yönetmeliklerine uygundur.

1.4 Kurulum ölçüleri

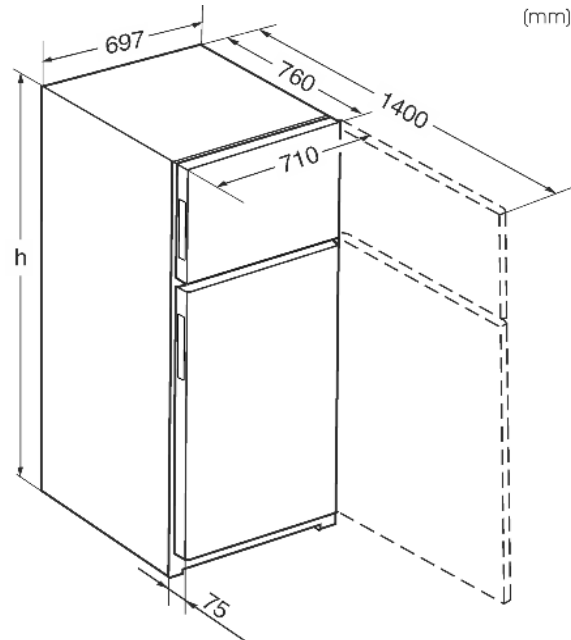


Fig. 2

	h
CTN(ef) 52..	1852

* Birlikte verilen duvar mesafe tutucusu olan cihazlarda ölçü yakl. 15 mm (bkz. 4.2) .

1.5 Enerji tasarrufu

- Daima havalandırmanın yeterli olduğundan emin olun. Havalandırma delik ve ızgaralarının üzerini örtmeyin.
- Fan hava aralıklarını her zaman açık bırakın.
- Cihazı doğrudan güneş ışınlarına maruz kalan alanlara ya da fırın, kalorifer ve benzeri yanına kurmayın.
- Enerji tüketimi kurulum koşullarına bağlıdır, örn. çevre sıcaklığı (bkz. 1.2) .Çevre sıcaklığının 25 °C'lik norm sıcaklığından sapsması durumunda enerji tüketimi değişebilir.
- Cihazı olabildiğince kısa bir süre için açın.
- Sıcaklık ne kadar düşük ayarlanırsa, enerji tüketimi de o kadar yüksek olur.
- Gıdaları tasnif edilmiş olarak dizin (bkz. Bir bakışta cihaz).
- Tüm gıdaları iyi ambalajlı ve örtülü bir şekilde saklayın. Don oluşmasını önleyin.
- Çok ısınmamaları için gıdaları sadece gerektiği kadar çıkartın.
- Derin dondurulmuş gıdaların soğutma bölmesinde çözülmesini sağlayın.

2 genel güvenlik uyarıları

Kullanıcı için tehlikeler:

- Bu cihaz, denetlendikleri veya cihazın güvenli kullanımı konusunda eğitim aldıkları ve bundan doğan tehlikeleri anladıkları takdirde, 8 yaşından büyük çocuklar ve fiziksel, duyuşsal ve zihinsel engelli veya bilgi ve tecrübe yönünden eksik olan kişiler tarafından kullanılabilir. Çocukların cihazla oynaması yasaktır. Temizlik ve kullanıcı bakımı, denetlenmeye çocuklar tarafından gerçekleştirilemez. 3-8 yaş arası çocuklar cihazı yükleyip boşaltamaz. 3 yaşının altındaki çocuklar sürekli gözetim altında olmamaları durumunda cihazdan uzak tutulmalıdır.
- Cihazın elektrik kablosunu çekerken her zaman fişinden tutun. Daima fişten tutarak çekiniz.
- Hata durumunda fişini çekin veya sigortadan kapatın.
- Elektrik bağlantısına hasar vermeyin. Cihazı hasarlı elektrik bağlantısıyla çalıştırmayın.
- Cihazdaki onarım ve müdahalelerin sadece müşteri hizmetleri veya bunun için gerekli eğitimi almış diğer uzman personel tarafından yapılması gerekir.
- Cihazı sadece kullanım kılavuzunda belirtilen talimatlar doğrultusunda monte edin, bağlayın ve imha edin.
- Bu kullanım kılavuzunu iyi saklayın ve cihazı başkasına verdiğinizde cihazla birlikte bu kullanım kılavuzunu da verin.
- Cihazdaki LED lambalar gibi özel lambalar, iç kısmını aydınlatmak için olup, oda aydınlatması için uygun değildir.

Yangın tehlikesi:

Kumanda ve gösterge elemanları

- İçindeki soğutma maddesi R 600a, çevreye zarar vermez, ancak yanıcıdır. Dışarıya sızan soğutucu tutuşabilir.
 - Soğutma devridaiminin boru hatlarına zarar vermeyin.
 - Cihazın içinde açık ateş veya ateş kaynaklarıyla uğraşmayın.
 - Cihazın içinde elektrikli aletler kullanmayın (örneğin buharlı temizlik aletleri, ısıtıcılar, dondurma hazırlayıcıları vs.).
 - Dışarıya soğutucu madde sızdığında: Dışarı sızdığı yerin yakınındaki açık ateşi veya tutuşma kaynaklarını ortadan kaldırın. Odayı iyice havalandırın. Müşteri hizmetlerine haber verin.
- Cihazda, patlayıcı maddeler veya propan, butan, pentan vs. gibi yanıcı maddeler içeren sprej kutuları saklamayın. Bu tip sprej kutularını, üzerinde basılı olan içindikiler bilgilerinden veya bir ateş simgesinden tanıyabilirsiniz. Dışarı çıkan gaz, elektrikli parçalardan dolayı tutuşabilir.
- Cihazın yanmasına neden olmamaları için, yanan mumları, lambaları ve açık alevli diğer eşyaları cihazdan uzak tutun.
- Alkol içeren içecekleri veya diğer alkol içeren bileşimleri sadece sızdırmayacak şekilde saklayın. Dışarı çıkan alkol, elektrikli parçalardan dolayı tutuşabilir.

Düşme ve devrilme tehlikesi mevcuttur:

- Tabanı, çekmecelerini, kapılarını vs. üzerine basmak veya dayanmak için kullanmayın. Bu özellikle çocuklar için geçerlidir.

Gıda zehirlenmesi tehlikesi mevcuttur:

- Üst üste yerleştirilmiş gıdaları tüketmeyin.

Donma, sağırılık duygusu ve ağrı tehlikesi mevcuttur:

- Soğuk yüzeylere veya soğutulmuş/dondurulmuş gıdalarla uzun süreli cilt temasını sağlamaktan kaçının veya güvenlik önlemleri, örneğin eldiven kullanın. Dondurmayı, özellikle de dondurulmuş suyu veya buz küplerini, hemen ve çok soğuk olarak tüketmeyin.


Yaralanma ve arızalanma tehlikesi vardır:

- Sıcak buhar yaralanmalara yol açabilir. Çözdürmek için elektrikli ısıtma veya buharlı temizlik cihazları, açık alevler veya çözdürme sprejleri kullanmayın.
- Buzları sivri eşyalarla çıkartmayın.




Ezilme tehlikesi:

- Kapıyı açıp kapatırken elinizi menteşeye sokmayın. Parmaklar sıkışabilir.

Cihazdaki simgeler:

	Simge, kompresörün üstünde olabilir. Kompresördeki yağla ilgilidir ve aşağıdaki tehlikelere işaret eder: Yutulduğunda veya solunum yollarına kaçtığına ölüme neden olabilir. Bu uyarı ancak geri dönüşümlü ilgilidir. Normal kullanımda hiçbir tehlike söz konusu değildir.
---	---

Diğer bölümlerdeki özel uyarılara uyun:

	TEHLİKE	Önlenmemesi durumunda ölüm veya ağır bedensel yaralanmalarla neticelenebilecek, doğrudan tehlikeli bir durumu tanımlar.
	DİKKAT	Önlenmemesi durumunda ölüm veya ağır bedensel yaralanmayla neticelenebilecek, tehlikeli bir durumu tanımlar.
	DİKKAT	Önlenmemesi durumunda hafif veya orta bedensel yaralanmalarla neticelenebilecek, tehlikeli bir durumu tanımlar.
	DİKKAT	Önlenmemesi durumunda maddi hasarla neticelenebilecek, tehlikeli bir durumu tanımlar.
	Not	Faydalı notları ve önerileri tanımlar:

3 Kumanda ve gösterge elemanları

3.1 Başlangıç ekranı

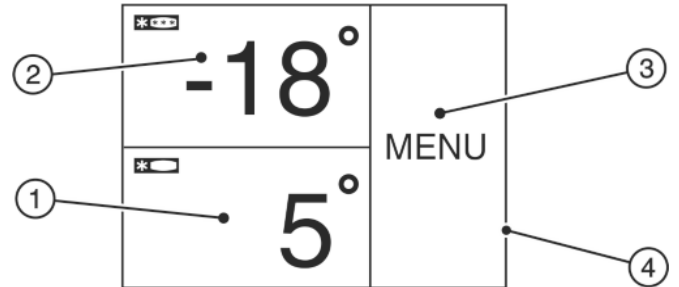


Fig. 3

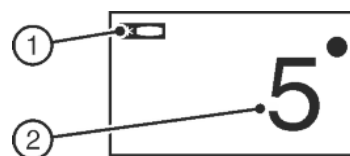
- (1) Soğutma bölümü alanı
- (2) Dondurma bölümü alanı
- (3) Menü alanı
- (4) Ekran

Başlangıç ekranı, kullanıcının başlangıç göstergesidir. Buradan tüm ayarlar gerçekleştirilir.

Ekrana basılarak, işlevler çağrılabilir ve değerler değiştirilebilir.

3.2 Kumanda yapısı

Soğutma bölümü alanı



- (1) Soğutma bölümü simgesi
- (2) Soğutma bölümü sıcaklık göstergesi

Soğutma bölümü alanında ayarlanan soğutma bölümü sıcaklığı gösterilir.

Aşağıdaki ayarlar gerçekleştirilebilir:

- Sıcaklık ayarları

- Soğutma bölümünü kapatın ve açın

Dondurma bölümü alanı

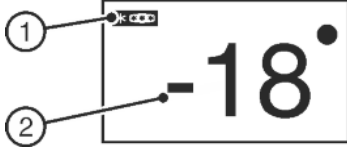


Fig. 5

- (1) Dondurma bölümü simgesi (2) Dondurma bölümünün sıcaklık göstergesi

Dondurma bölümü alanında ayarlanan dondurma bölümü sıcaklığı gösterilir.

Aşağıdaki ayarlar gerçekleştirilebilir:

- Sıcaklık ayarları
- Cihazı kapatıp açın

Dondurma bölümü kapanırken soğutma bölümü de kapanır.

Menü alanı

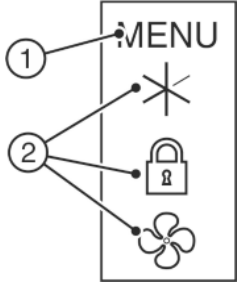


Fig. 6

- (1) Ana menü (2) Etkinleştirilmiş seçenek

Menü alanı, cihaz seçenek ve ayarlarına erişim sunar. Ayrıca etkinleştirilen seçenekler de gösterilir.

3.3 Gezinme

Münferit seçeneklere erişim için menüye basın. Bir seçenek veya ayarı onayladıktan sonra bir sinyal sesi duyulur. Gösterge, başlangıç ekranına geçer.

Cihazın kumandası, aşağıdaki simgelerle gerçekleştirilir:



Bekleme:

Cihazı veya sıcaklık bölgesini çalıştırın.

MENÜ

Menü:

Seçenekleri açın.



Eksi / artı:

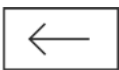
Ayarı değiştirin (örneğin sıcaklığı ayarlayın).



Sol / sağ gezinti oku:

Seçenekleri seçin ve menüde gezin.

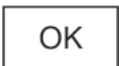
Gezinti oklarıyla münferit seçeneklerde gezinebilirsiniz. Son seçeneğin ardından tekrar ilk seçenek gösterilir.



Geri:

Seçimi iptal edin.

Gösterge, bir sonraki düzeye veya başlangıç ekranına geçer.



OK:

Seçimi onaylayın.

Onaydan sonra gösterge, başlangıç ekranına geçer.

ON / OFF, START / STOP

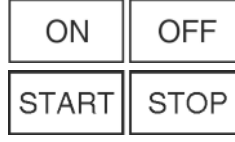
Seçeneği etkinleştirin / devre dışı bırakın.

Bir seçeneği etkinleştirdikten veya devre dışı bıraktıktan sonra gösterge, başlangıç ekranına geçer.

RESET:

Zamanlayıcıyı sıfırlayın.

Müşteri hizmetlerine erişim



Not

1 dakika sonra hiçbir seçim yapılmadığında gösterge, başlangıç ekranına geçer.

3.4 Gösterge simgeleri

Gösterge simgeleri, cihazın mevcut durumu hakkında bilgi sunar.



Çıkan oklar:

Sıcaklık artırılıyor.



İnen oklar:

Sıcaklık azaltılıyor.



Bekleme:

Cihaz veya sıcaklık bölgesi kapalı.



Mesajlar:

Etkin hata mesajları ve hatırlatmalar mevcut.

3.5 Cihaz seçenekleri

Aşağıdaki seçenekler etkinleştirilebilir veya ayarlanabilir, açıklamalar ve ayarlama seçeneği, (bkz. Kullanım):

Simge

Seçenek



SuperCool*



SuperFrost*



SabbathMode



Çocuk kilidi*



Isı değeri

* Seçenek etkinleştirildiğinde, menü alanında ilgili simge gösterilir.

6'dan fazla seçenek etkinleştirildiğinde, menü alanında sadece 4 seçenek gösterilir. Diğer seçenekler, alttaki gezinti okuna basılarak gösterilir. Gezinti okuna yeniden basıldığında, başlangıç göstergesine geri dönlür.

Seçenek sona erdiği veya devre dışı bırakıldığında, simge gizlenir.

Devreye alma

4 Devreye alma

4.1 Cihazı taşıma



DİKKAT

Yanlış taşımadan dolayı yaralanma ve hasar görme tehlikesi vardır!

- ▶ Cihazı ambalajıyla birlikte taşıyın.
- ▶ Cihazı dik olarak taşıyın.
- ▶ Cihazı yalnız taşımayın.

4.2 Cihazı kurma



UYARI

Nem nedeniyle yangın tehlikesi!

Akım taşıyan parçalar veya elektrik bağlantısı ıslandığında kısa devre oluşabilir.

- ▶ Cihaz, kapalı alanlardaki kullanıma göre tasarlanmıştır. Cihazı dışarıda veya nemli ya da sıçrayan suların bulunduğu alanlarda kullanmayın.



UYARI

Kısa devreden kaynaklanan yangın tehlikesi mevcuttur!

Cihazın veya başka bir cihazın elektrik kablosu/fişi birbirine ve cihazın arkasına temas ederse, elektrik kablosu/fişi, cihazın titreşimlerinden dolayı zarar görebilir ve bunun sonucunda bir kısa devre oluşabilir.

- ▶ Cihazı, hiçbir fişe veya elektrik kablosuna dokunmayacak şekilde kurun.
- ▶ Cihazın arka tarafındaki prizlere ne cihazı, ne de başka cihazları takmayın.



UYARI

Soğutucudan kaynaklanan yangın tehlikesi mevcuttur! İçindeki soğutma maddesi R 600a, çevreye zarar vermez, ancak yanıcıdır. Dışarıya sızan soğutucu tutuşabilir.

- ▶ Soğutma devridaiminin boru hatlarına zarar vermeyin.



UYARI

Yangın ve hasar görme tehlikesi mevcuttur!

- ▶ Cihazın üzerine, örneğin mikrodalga fırın, ekme kızırtma makinesi vs. gibi ısı yayan herhangi bir cihaz koymayın!



UYARI

Havalandırma deliklerinin tıklanmasından kaynaklanan yangın ve hasar görme tehlikesi mevcuttur!

- ▶ Havalandırma deliklerini her zaman boş bırakın. Daima havalandırmanın yeterli olduğundan emin olunuz!

İKAZ

Yoğuşan sudan kaynaklanan hasar görme tehlikesi!

- ▶ Cihaz, başka bir soğutma/dondurma cihazını hemen yanına kurulmamalıdır.

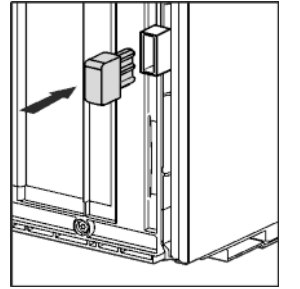
- Cihazda herhangi bir arıza olması durumunda derhal (cihazı bağlamadan önce) satıcıya danışın.
- Kurulum yerindeki zeminin yatay ve düz olması gerekir.
- Cihazı doğrudan güneş ışınlarına maruz kalan alanlara ya da fırın, kalorifer ve benzeri yanına kurmayın.

- Cihazı, arka tarafı ve ekteki duvar mesafe tutucusu (aşağıya bakın) kullanılıyorsa o, her zaman doğrudan duvara gelecek şekilde kurun.
- Cihaz ancak boş haldeyken kaydırılabilir.
- Cihaz zemini çevredeki zeminle aynı yükseklikte olmalıdır.
- Cihazı yardım almadan kurmayın.
- Bir cihazın içindeki R 600a soğutucu madde miktarı ne kadar fazla olursa, cihazın kurulacağı mekan o kadar büyük olmalıdır. Küçük mekanlarda bir kaçak olması halinde yanıcı bir gaz-hava karışımı oluşabilir. EN 378 standardı uyarınca her 11 g R 600a soğutucu madde için kurulum yeri en az 1 m³ büyüklüğünde olmalıdır. Cihazınızın içerdiği soğutucu madde miktarı cihazın içindeki tip levhasında yer almaktadır.

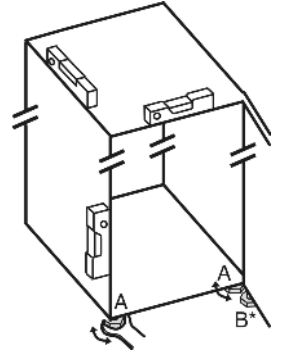
- ▶ Süs çitelerindeki koruyucu folyoları çekip çıkartın.
- ▶ Tüm taşıma koruma parçalarını çıkartın.

Açıklanan enerji tüketimine ulaşmak ve yüksek ortam neminde yoğuşma suyu oluşmasını önlemek için, mesafe tutucular kullanılmıdır. Bu sayede cihaz derinliği yakl. 15 mm kadar artmaktadır. Cihaz mesafe tutucusu kullanılmadan da tam işlevseldir ancak bir miktar daha yüksek bir enerji tüketimine yol açar.

- ▶ Yanında duvar mesafe tutucuları olan bir cihazda bu duvar mesafe tutucularını cihazın arkasına, sağ ve sol alt kısma takın.



- ▶ Ambalajı imha edin. (bkz. 4.5)
- ▶ Cihazı ekteki çatal anahtarıyla ayar ayaklarından (A) ve bir su terazisi yardımıyla sıkıca ve düz bir şekilde duracak şekilde ayarlayın.
- ▶ Sonra kapıyı destekleyin: Tabana oturana kadar yatak mesnedindeki (B) ayar ayağını söküp çıkartın, sonra 90° daha çevirin.



Not

- ▶ Cihazı temizleyin (bkz. 6.2) .

Cihaz çok nemli bir ortamda kurulduğunda, cihazın dış tarafında su yoğuşabilir.

- ▶ Daima havalandırmanın yeterli olduğundan emin olun!

4.3 Kapının yönünü değiştirme

Gerekirse kenarı değiştirebilirsiniz:

Aşağıdaki aletlerin hazır olduğundan emin olun:

- Torx® 25 (T25)
- Torx® 15 (T15)
- Düz tornavida
- Çatal anahtar SW10
- Su terazisi
- T25 aletiyle beraberindeki çatal anahtar
- Gerekirse elektrikli tornavida
- Gerekirse ayaklı merdiven
- Montaj çalışması için gerekirse ikinci kişi

4.3.1 Üst kapıyı sökme

Not

- Gıdaların aşağı düşmemesi için, kapıyı sökmeden önce kapı raflarındaki gıdaları çıkartın.

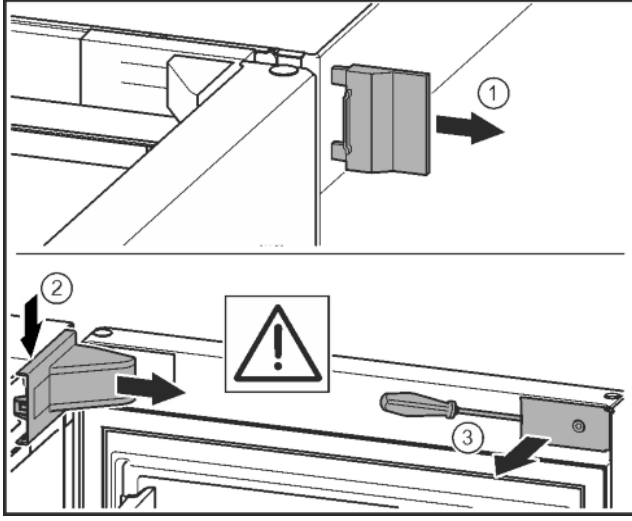


Fig. 7

- Kapıyı açın.

İKAZ

Hasar görme tehlikesi!

Kapı contası hasarlanırsa, kapı düzgün kapanmayabilir ve soğutma yeterli olmaz.

- Kapı contasına bir tornavida ile hasar vermeyin!

- Dış kapağı sökün. Fig. 7 (1)
- Yatak mesnedinin kapağını bir tornavida yardımıyla yerinden çıkartın ve çözün. Yatak mesnedinin kapağını kaldırın. Fig. 7 (2)
- Kapağı düz tornavidayla çıkartın ve yana çevirin. Fig. 7 (3)

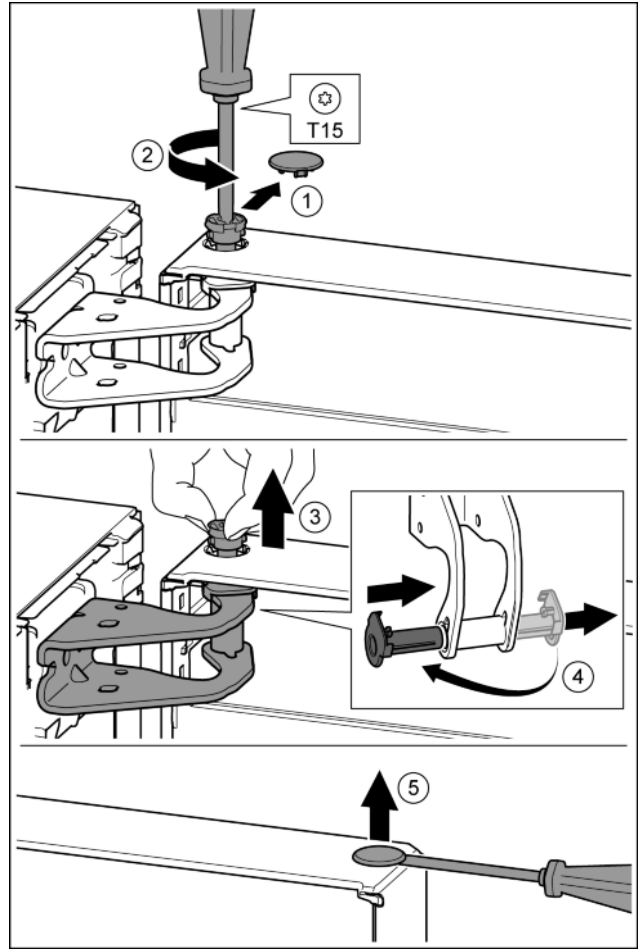


Fig. 8



DİKKAT

Kapı dışarı devrildiğinde yaralanma tehlikesi vardır!

- Kapıyı sıkıca tutun.
- Kapıyı dikkatli bir şekilde bir yere yaslayın.

- Emniyet kapağını dikkatli bir şekilde çekip çıkartın. Fig. 8 (1)
- Cıvataları T15 tornavidayla bir parça çıkartın. Fig. 8 (2)
- Kapısını tutun ve cıvataları parmaklarınızla çekip çıkarın. Fig. 8 (3)
- Yatak kovanını kılavuzdan çekip çıkartın. Diğer taraftan yerleştirin ve yerine oturtun. Fig. 8 (4)
- Kapıyı kaldırın ve kenara dayayın.
- Tapaları düz bir tornavidayla dikkatli bir şekilde kapının yatak civatasından kaldırın ve çekip çıkarın. Fig. 8 (5)

4.3.2 Alt kapıyı sökün

- Alt kapıyı kapatın.
- Orta yuva civatasını Fig. 9 (11) yatak mesnedinden ve alt kapıdan çekip çıkarın.
- Plastik kapağı Fig. 9 (10) çekip çıkartın.



DİKKAT

Kapı dışarı devrildiğinde yaralanma tehlikesi vardır!

- Kapıyı sıkıca tutun.
- Kapıyı dikkatli bir şekilde bir yere yaslayın.

- Alt kapıyı açın.
- Orta yatak mesnedini Fig. 9 (13) sökün (2 x Torx® 25).
- Kapıyı yukarı doğru kaldırıp sökün ve kenara dayayın.

Devreye alma

4.3.3 Orta yatak parçalarının değiştirilmesi

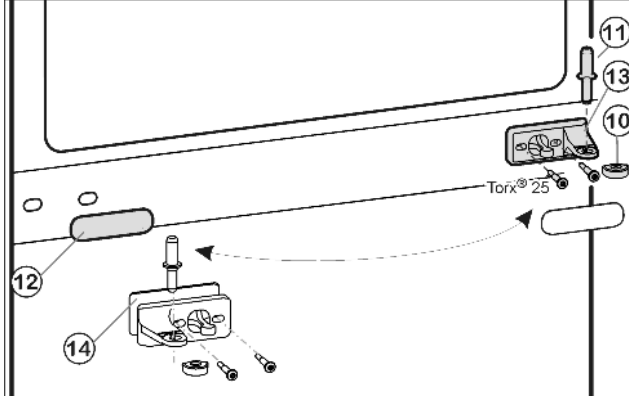


Fig. 9

- Örtme kapağını Fig. 9 (12) dikkatli bir şekilde çekip çıkartın.
- Orta yatak mesnedini Fig. 9 (13) altlığı Fig. 9 (14) 180° çevrilmiş olarak yeni menteşe tarafına **sıkıca (4 Nm ile)** vidalayın.
- Örtme kapağını Fig. 9 (12) şekil 180° çevrilmiş olarak tekrar yeni kol kenarına yerleşecek şekilde takın.

4.3.4 Üst yatak parçalarını değiştirme

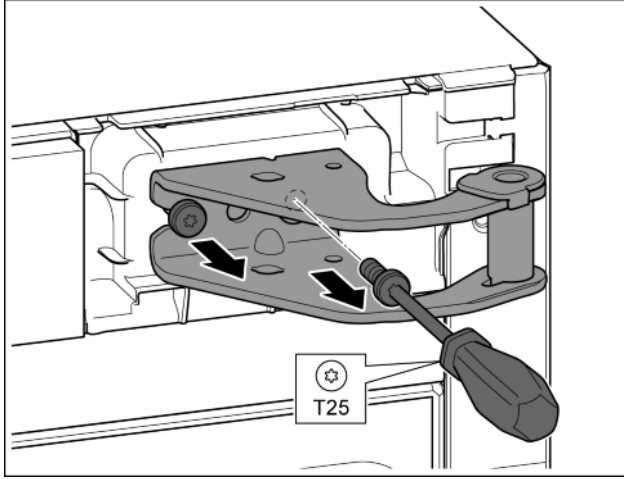


Fig. 10

- T25 tornavidayla iki vidayı da çıkartın.
- Yatak mesnedini kaldırın ve sökün.

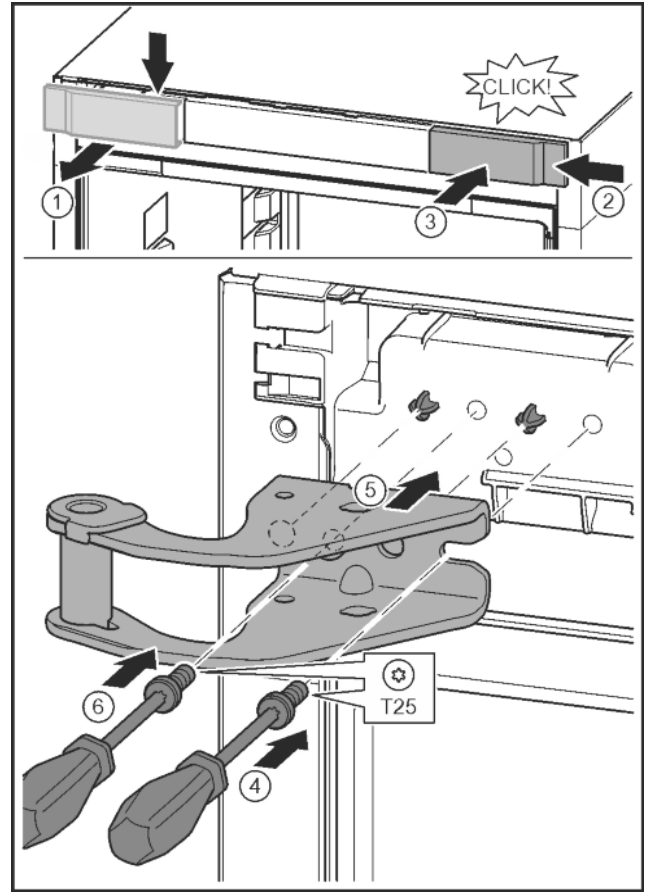


Fig. 11

- Kapağı bir tornavida yardımıyla söküp ve yandan çıkartın. Fig. 11 (1)
- Kapağı diğer tarafa sağdan 180° çevrilmiş olarak asın. Fig. 11 (2)
- Kapağı yerine oturtun. Fig. 11 (3)
- Vidayı T25 tornavidayla dayayın. Fig. 11 (4)
- Üst yatak mesnedini dayayın. Fig. 11 (5)
- Muylular, belirlenen vida deliklerindedir.
- Vidayı sıkın. Fig. 11 (4)
- Vidayı T25 tornavidayla yerleştirin ve sıkın. Fig. 11 (6)

4.3.5 Alt yatak parçalarının değiştirilmesi

yükseklik ayarı olmayan cihazlar için

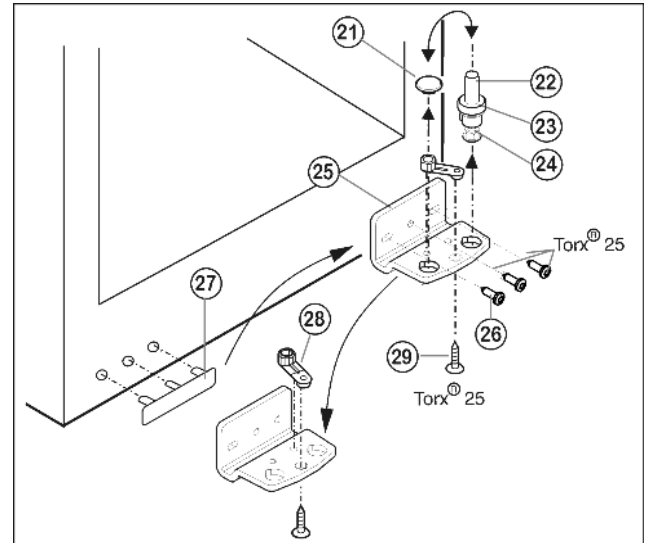


Fig. 12

- Yatak civatasını Fig. 12 (22) tamamen, disk Fig. 12 (23) ve ayakla Fig. 12 (24) yukarı doğru çekip çıkartın.
- Tapayı Fig. 12 (21) kaldırın.

- Yatak mesnedini *Fig. 12 (25)* sökün *Fig. 12 (26)*.
- Yatak parçasını *Fig. 12 (28)* sökün *Fig. 12 (29)* ve karşısındaki yatak mesnedinin giriş deliğine göre ayarlayıp tekrar sıkıca vidalayın.
- Kol tarafında bulunan kapağı *Fig. 12 (27)* dikkatli bir şekilde kaldırın ve karşı tarafa ayarlayın.
- Yatak mesnedini *Fig. 12 (25)* gerekirse elektrikli bir tornavida yardımıyla yeni menteşe tarafına (**4 Nm ile**) tekrar sıkıca vidalayın.
- Tapaları *Fig. 12 (21)* tekrar diğer deliğe yerleştirin.
- Yuva civatası *Fig. 12 (22)* tekrar komple disk ve ayar ayağıyla birlikte yerleştirin. Burada yerleşme kamının arkaya dönük olmadığından emin olun.

4.3.6 Kapının yatak parçalarını değiştirme

Kapı altta

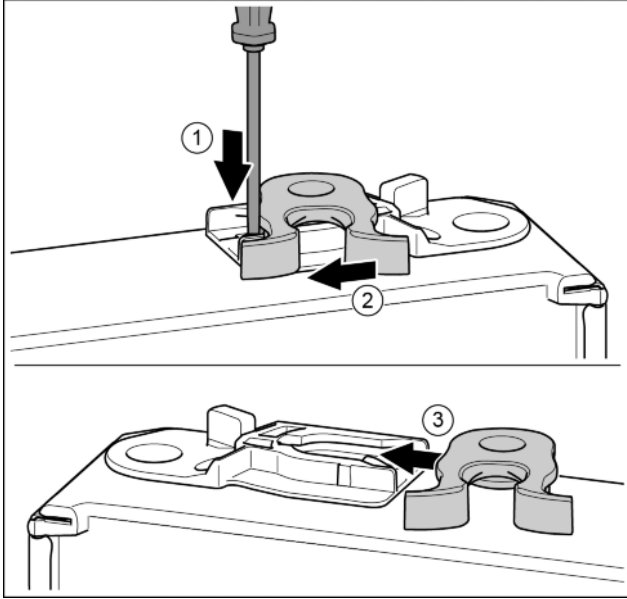


Fig. 13

- Kapının alt kısmı yukarıya dönüktür: Kapıyı çevirin.
- Kulağı düz tornavidayla aşağıya bastırın. *Fig. 13 (1)*
- Kapatma kancasını kılavuzdan çekin. *Fig. 13 (2)*
- Diğer taraftaki kapatma kancasını kılavuza sürün. *Fig. 13 (3)*
- Kapının üst kısmı yukarıya dönüktür: Kapıyı çevirin.

Kapı üstte

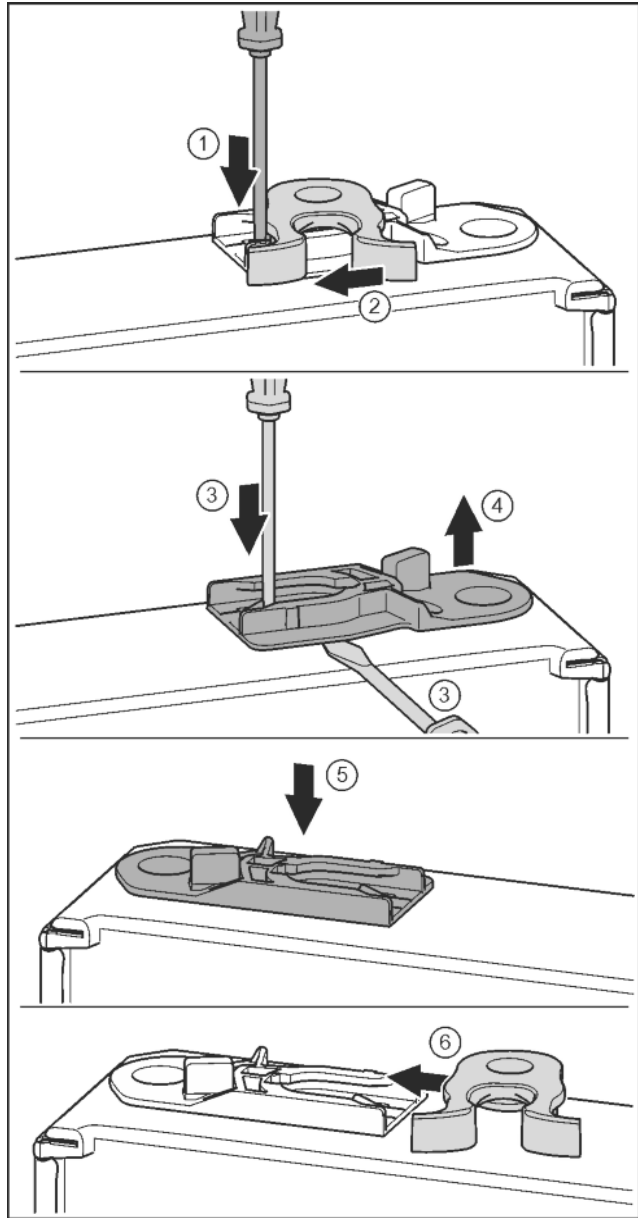


Fig. 14

- Kapının alt kısmı yukarıya dönüktür: Kapıyı çevirin.
- Kulağı düz tornavidayla aşağıya bastırın. *Fig. 14 (1)*
- Kapatma kancasını kılavuzdan çekin. *Fig. 14 (2)*
- Kılavuz kovanını çekip çıkarın: Bileziği düz tornavidayla bastırın ve aynı anda düz tornavidayı kılavuz kovanının altına itin. *Fig. 14 (3, 4)*
- Teslimat kapsamına dahil olan kılavuz kovanında, gövdenin diğer tarafına itin. *Fig. 14 (5)*
- Kapatma kancasını kılavuza sürün. *Fig. 14 (6)*
- Kapının üst kısmı yukarıya dönüktür: Kapıyı çevirin.

4.3.7 Alt kapıyı monte etme

- Kapıyı üstten alt yuva civatalarına *Fig. 12 (22)* takın.
- Kapıyı kapatın.
- Plastik kapağını *Fig. 9 (10)* tekrar orta yatak mesnedine *Fig. 9 (13)* yerleştirin.
- Orta yuva civatasını *Fig. 9 (11)* yeni menteşe tarafında orta yatak mesnedinin *Fig. 9 (13)* içinden geçirerek alttaki kapıya yerleştirin.

Devreye alma

4.3.8 Üst kapıyı monte etme

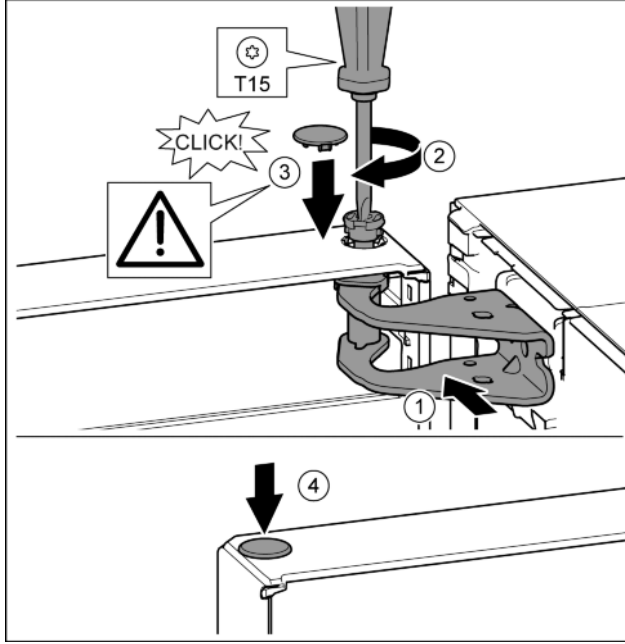


Fig. 15

- Kapıyı orta yatak civatasına takın.
- Kapıyı üstten yatak mesnedindeki deliğe hizalayın. Fig. 15 (1)
- Civataları yerleştirin ve T15 tornavidayla sıkıca vidalayın. Fig. 15 (2)
- Kapıyı emniyete almak için, emniyet kapağını takın: Emniyet kapağını yerleştirin ve kapının üzerine gelip gelmediğini kontrol edin. Aksi takdirde civataları tam yerleştirin. Fig. 15 (3)
- Tapaları yerleştirin. Fig. 15 (4)

4.3.9 Kapıları hizalayın



UYARI

Düşen kapıdan kaynaklanan yaralanma tehlikesi vardır! Yatak parçaları yeterince sıkı vidalanmadığında kapı düşebilir. Bu ise ağır yaralanmalara neden olabilir. Ayrıca kapı kapanmayabilir ve böylece cihaz doğru soğutmaz.

- Yatak mesnetlerini 4 Nm ile sıkıca vidalayın.
- Tüm vidaları kontrol edin ve gerekirse tekrar sıkın.
- Gerekirse kapıyı alttaki yatak mesnedindeki ve ortadaki yatak mesnedindeki her iki uzun delik üzerinden, cihaz gövdesiyle aynı hizaya gelecek şekilde düzeltin. Bunun için alttaki yatak mesnedindeki orta vidayı ekteki T25 aletiyle çıkartın. Kalan vidaları T25 aletiyle veya bir T25 tornavidayla biraz çözümlen ve uzun deliklerin üzerine hizalayın. Ortadaki yatak mesnedindeki vidaları T25 aletiyle çözümlen ve ortadaki yatak mesnedini uzun deliklerin üzerine hizalayın.
- Kapıyı destekleyin: Tabana oturana kadar yatak mesnedindeki çatal anahtarlı ayar ayağını SW10 söküp çıkartın, sonra 90° daha çevirin.

4.3.10 Kapakları takın

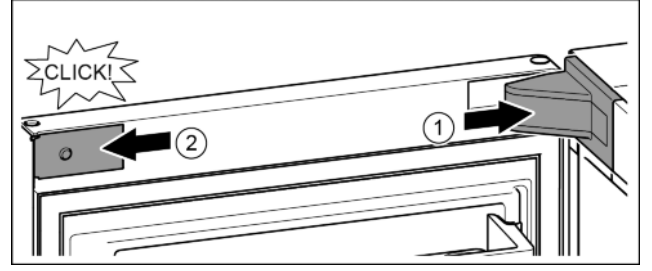


Fig. 16

Kapı 90° açık.

- Yatak mesnedi kapağını takın ve yerine oturtun, gerekirse dikkatli bir şekilde bastırıp ayırın. Fig. 16 (1)
- Kenarı yandan dayayın ve yerine yerleştirin. Fig. 16 (2)

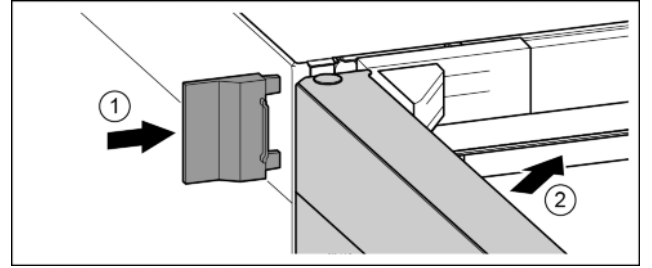


Fig. 17

- Dış kapağı takın. Fig. 17 (1)
- Üst kapıyı kapatın. Fig. 17 (2)

4.4 Mutfak tezgahına sürme

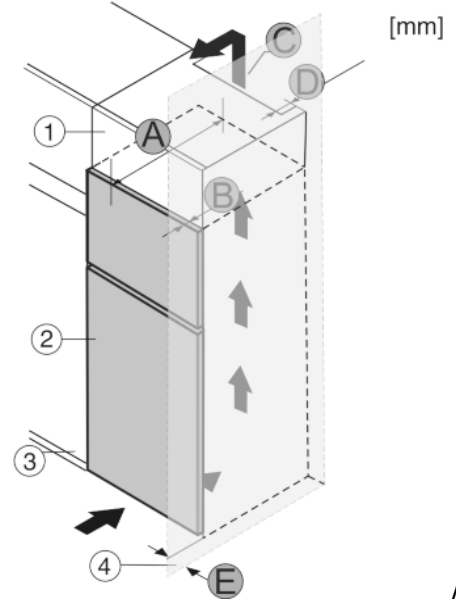


Fig. 18

A [mm]	B [mm]	C [cm ²]	D [mm]	E [mm]
760 *	75	Min. 350	Min. 50	Min. 19

* Duvar mesafe tutucularının kullanılmasında bu ölçü 15 mm (bkz. 4.2) büyür.

Ölçüler, 90 °'lik bir delik açısı için geçerlidir. Mesafe ölçüleri, delik açısına göre değişir.

Cihaz, mutfak dolaplarıyla modifiye edilebilir. Cihazı Fig. 18 (2) mutfak tezgahına göre denkleme için, cihazın üzerine takma dolabı Fig. 18 (1) monte edilebilir.

Cihaz doğrudan mutfak dolabının *Fig. 18 (3)* yanına kurulabilir. Kapıların tamamen açılabilmesi için cihaz, mutfak dolabı önü karşısındaki derinlik *Fig. 18 (B)* kadar önde olmalıdır. Mutfak dolaplarının derinliğine ve duvar mesafe tutucularının kullanımına bağlı olarak cihaz daha da dışarıda durabilir.

İKAZ

Yetersiz havalandırmadan meydana aşırı ısınma nedeniyle hasar tehlikesi!

Havalandırmanın yetersiz olması halinde kompresör zarar görebilir.

- ▶ Yeterli derecede havalandırmaya dikkat edin.
- ▶ Havalandırma talepleri dikkate alınmalıdır.

Havalandırma talepleri:

- Takma dolabının arka tarafında, tüm takma dolabı genişliğindeki derinlikle *Fig. 18 (D)* bir atık hava kanalı mevcut olmalıdır.
- Oda tavanı altında hava tahliye çapraz kesimine *Fig. 18 (C)* uyulmalıdır.
- Havalandırma çaprazı ne kadar büyük olursa cihaz da o kadar enerji tasarrufu sağlayarak çalışır.

Cihaz menteşelerle duvarın *Fig. 18 (4)* yanına kurulursa cihaz ve duvar arasındaki mesafeye *Fig. 18 (E)* uyulmalıdır.

4.5 Ambalajı imha etme



UYARI

Ambalaj malzemesinden ve folyolardan kaynaklanan boğulma tehlikesi!

- ▶ Çocukların ambalaj malzemesiyle oynamasına izin vermeyin.

Ambalajı, geri dönüştürülebilir materyallerden yapılmıştır:

- Oluklu karton/mukavva
- Köpüklü polistiroidan yapılmış parçalar
- Polietilen folyo ve poşetler
- Poliprolenden yapılmış çevre bantları
- polietilen camlı, çivilenmiş ahşap çerçeve*
- ▶ Ambalaj maddesini resmi bir çöp toplama yerine götürün.



4.6 Cihazı bağlama



UYARI

Uygunsuz bağlama!
Yangın.

- ▶ Uzatma kablosu kullanmayın!
- ▶ Dağıtıcı kullanmayın!

İKAZ

Uygunsuz bağlama!

Elektronik arızalanması.

- ▶ Bağımsız inverter kullanmayın.
- ▶ Tasarruflu fiş kullanmayın!

Not

Ancak beraberinde gelen elektrik bağlantı hattını kullanın.

- ▶ Müşteri hizmetlerinden daha uzun bir elektrik bağlantı hattı sipariş edilebilir.

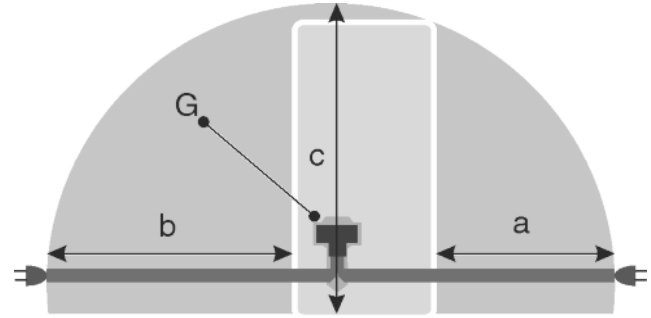


Fig. 19

a	b	c	G
~ 1350 mm	~ 1750 mm	~ 2100 mm	Cihaz fişi

Aşağıdaki koşulların sağlandığından emin olun:

- Kurulum yerindeki akım türü ve gerilim, tip plakasının bilgilerine uygundur (bkz. Bir bakışta cihaz).
- Priz talimatlarına uygun olarak topraklanmış ve elektrikle korunmuştur.
- Sigortanın başlatma akımı, 10 ile 16 A arasındadır.
- Prize kolayca erişilebilir.
- Priz, cihaz arka tarafı dışında belirtilen alandır *Fig. 19 (a, b, c)*.
- ▶ Elektrik bağlantısını kontrol edin.
- ▶ Cihaz fişini *Fig. 19 (G)* cihazın arka tarafına takın. Yerine düzgün bir şekilde oturmasına dikkat edin.
- ▶ Elektrik fişini gerilim beslemesine bağlayın.
- ▷ Bütün ekranda Liebherr logosu belirir.
- ▷ Gösterge, bekleme simgesine geçer.

4.7 Cihazı çalıştırma

Not

Sunum modu etkinleştirildiğinde, başlangıç ekranında DEMO belirir.

- ▶ Sunum modunu devre dışı bırakın (bkz. Arızalar).

Not

Üreticinin tavsiyesi:

- ▶ Donmuş gıdaları -18 °C veya daha soğuk olduğunda yerleştirin.

Cihazı ilk doldurmadan yakl. 2 saat önce bağlayın ve çalıştırın.

4.7.1 Cihazı çalıştırma

Bekleme simgesi bütün ekranda gösterildiğinde:

- ▶ Bekleme simgesine basın.
- ▷ Cihaz açıktır. Gösterge, başlangıç ekranına geçer.
- ▷ Cihaz, gösterilen sıcaklıklara göre ayarlanır. Bu, inen oklarla gösterilir.

Soğutma bölgesi ve dondurma bölgesi alanında bekleme simgesi gösterildiğinde:

- ▶ Dondurma bölgesi alanındaki veya soğutma bölgesi alanındaki bekleme simgesine basın.
- ▷ Cihaz açıktır.
- ▷ Cihaz, gösterilen sıcaklıklara göre ayarlanır. Bu, inen oklarla gösterilir.

Ekran karardığında:

- ▶ Ekranı basın.
- ▷ Bütün ekranda bekleme simgesi belirir.
- ▶ Bekleme simgesine basın.
- ▷ Cihaz açıktır. Gösterge, başlangıç ekranına geçer.
- ▷ Cihaz, gösterilen sıcaklıklara göre ayarlanır. Bu, inen oklarla gösterilir.

4.7.2 Soğutma bölgesini çalıştırma

Soğutma bölgesi alanında bekleme simgesi gösterilir.

Kullanım

- ▶ Soğutma bölümü alanındaki bekleme simgesine basın.
- ▷ Soğutma bölümü açıktır.
- ▷ Soğutma bölümü, gösterilen sıcaklığa göre ayarlanır. Bu, inen oklarla gösterilir.

5 Kullanım

5.1 Isı değerini değiştirin

Sıcaklık göstergesi °C ile °F arasında değiştirilebilir.

- ▶ Menüye basın.
- ▶ °C gösterilene kadar gezinti oklarına basın.
- ▶ °F tuşuna basın.
- ▷ Sıcaklık, °F olarak gösterilir.



°F ile °C arasındaki değişiklik de bu şekilde gerçekleştirilir.

5.2 Çocuk kilidi

Çocuk kilidiyle, çocukların oynarken cihazı yanlışlıkla kapatmasını önleyebilirsiniz.



5.2.1 Çocuk kilidini devreye sokma

- ▶ Menüye basın.
- ▶ Çocuk kilidi gösterilene kadar gezinti oklarına basın.
- ▶ ON düğmesine basın.
- ▷ Çocuk kilidi devreye sokulmuş.



5.2.2 Çocuk kilidini kapatma

- ▶ Menüye basın.
- ▶ Çocuk kilidi gösterilene kadar gezinti oklarına basın.
- ▶ OFF düğmesine basın.
- ▷ Çocuk kilidi devre dışı bırakılmış.



5.3 Şabat modu

Bu işlev, Şabat günündeki veya Yahudi bayramlarındaki dini şartların yerine getirilmesini sağlar. Şabat modu etkinleştirildiğinde, kumanda elektroniklerinin bazı işlevleri kapalıdır. Şabat modunu ayarladıktan sonra artık kontrol lambaları, rakamlar, simgeler, göstergeler, alarm mesajları ve vantilatörlerle ilgilenmeniz gerekmez. Çözdürme periyodu, buzdolabı kullanımı dikkate alınmaksızın, ancak belirlenen zamanda çalışır. Bir elektrik kesintisinden sonra cihaz kendiliğinden Şabat moduna geri döner.



UYARI

Gıda zehirlenmesi tehlikesi mevcuttur!

Şabat modu etkinken bir elektrik kesintisi olursa, bu mesaj kaydedilmez. Elektrik kesintisi sona erdiğinde cihaz, Şabat modunda çalışmaya devam eder. Sona erdiğinde, sıcaklık göstergesinde elektrik kesintisi hakkında herhangi bir mesaj gösterilmez.

Şabat modu sırasında bir elektrik kesintisi olursa:

- ▶ Gıdaların kalitesini kontrol edin. Çözülen gıdaları tüketmeyin!

- Şabat modunu kapatma dışındaki tüm işlevler kilitlidir.
- SuperFrost, SuperCool, havalandırma vs. gibi işlevler etkinse, Şabat modu çalıştırıldığında bunlar etkin kalır.
- Hiçbir sesli sinyal verilmez ve sıcaklık göstergesinde hiçbir uyarı/ayar (örneğin ısı alarmı, kapı alarmı) gösterilmez
- Kabin iç aydınlatması devre dışıdır.

5.3.1 SabbathMode çalıştırın

- ▶ Menüye basın.
- ▶ SabbathMode gösterilene kadar gezinti oklarına basın.
- ▶ ON düğmesine basın.
- ▷ SabbathMode açık. Ekranda sadece SabbathMode simgesi gösterilir.



SabbathMode, daha önce manuel olarak kapanmadığında 120 saat sonra otomatik olarak kapanır. Gösterge, başlangıç ekranına geçer.

5.3.2 SabbathMode kapatın

- ▶ Ekranı basın.
- ▶ OFF düğmesine basın.
- ▷ SabbathMode kapalı.



5.4 Soğutma parçası

Soğutma bölümündeki doğal hava sirkülasyonu sayesinde farklı sıcaklık bölgeleri oluşur. Sebze çekmecelerinin hemen üstü ve arka duvar, en soğuk olan bölgelerdir. Üst kısım ve kapı civarı en sıcak olan yerlerdir.

5.4.1 Gıdaları soğutma

Not

Havalandırma yetersiz kaldığında enerji tüketimi artar ve soğutma gücü düşer.

- ▶ Fan hava aralıklarını her zaman açık bırakın.

- ▶ Hazır gıdalar, et ve sucuk ürünleri gibi kolay bozulabilir gıdaları en soğuk bölgede saklayın. Üst bölgeye ve kapıya, tereyağı ve konserve dizin. (bkz. Bir bakışta cihaz)
- ▶ Ambalaj malzemesi olarak yeniden değerlendirilebilir plastik, metal, alüminyum, cam kaplar ve saklama folyolarını kullanın.
- ▶ Kokusu veya tadı kolay bozulan veya koku veya tadını yayan gıdaları ve sıvıları daima kapalı kaplarda veya üstü örtülü olarak saklayın.
- ▶ Saklama süresini azaltmamak için, örneğin meyve, sebze ve salatalar gibi çok fazla etilen gazı yayan ve çok hassas gıdaları daima ayırın veya sarın; örneğin domatesleri kivi veya marulla birlikte aynı yerde saklamayın.
- ▶ Gıda maddelerini daima iyi paketlenmiş şekilde koyun ve soğutma bölümünün arka kısmındaki havalandırma menfezlerinin önüne koymayın.
- ▶ Havanın rahatça devridaim yapabilmesi için gıdaları çok fazla dip dibe olmayacak şekilde saklayın.

5.4.2 Sıcaklığı ayarlama

Sıcaklık, aşağıdaki faktörlere bağlıdır:

- Kapının açılma sıklığı
- Kurulduğu yerin oda sıcaklığı
- Gıdaların tür, sıcaklık ve miktarı

Sıcaklık, 8 °C ile 2 °C arasında ayarlanabilir.

Tavsiye edilen sıcaklık ayarı: 5 °C

- ▶ Soğutma bölümü alanına basın.

▷ Aşağıdaki ekran gösterilir:

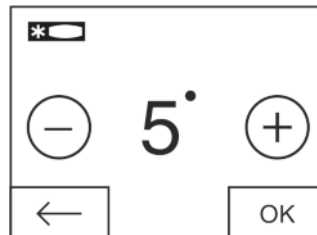


Fig. 20

Sıcaklığı artırma:

► Artıya basın.

Sıcaklığı düşürme:

► Eksiye basın.

En düşük sıcaklık seçildiğinde, eksi simgesi devre dışı olur.

En yüksek sıcaklık seçildikten sonra yeniden basılarak artı simgesi devre dışı olur. Göstergede bekleme simgesi gösterilir.

► OK ile istediğiniz sıcaklığı onaylayın.

▷ Gösterge, başlangıç ekranına geçer.

▷ Seçilen sıcaklık gösterilir.

▷ Çıkan veya inen oklar, sıcaklık değişikliğini gösterir. İstenen sıcaklığa ulaşıldıktan sonra oklar gizlenir.

5.4.3 SuperCool

SuperCool ile en yüksek soğutma gücüne geçmiş olursunuz. Bu sayede en düşük soğutma sıcaklıklarına ulaşırsınız. SuperCool özelliğini, çok miktarda gıdayı hızlı bir şekilde soğutmak için kullanın.

SuperCool çalıştırıldığında, cihaz maksimum soğutma performansı ile çalışır. Bu sayede soğutma cihazının sesleri geçici bir süre için daha yüksek olabilir.

SuperCool'un daha yüksek bir enerji tüketimi vardır.

SuperCool'u çalıştırın

► Menüye basın.

► SuperCool gösterilene kadar gezinti oklarına basın.

► SuperCool simgesine basın.

▷ Aşağıdaki ekran gösterilir:

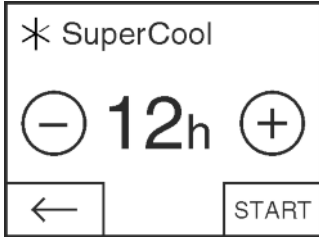


Fig. 21

Çalışma süresi, dört kademede ayarlanabilir.

Çalışma süresini ayarlayın:

► Artı veya eksiye basın.

En düşük kademe seçildiğinde, eksi simgesi devre dışı olur.

En yüksek kademe seçildiğinde, artı simgesi devre dışı olur.

► START ile istediğiniz çalışma süresini onaylayın.

▷ Gösterge, başlangıç ekranına geçer.

▷ SuperCool etkin.

▷ Soğutma bölmesi alanında kalan çalışma süresi ve SuperCool simgesi gösterilir.

▷ Azalan sıcaklık, inen oklarla gösterilir.

▷ Kalan çalışma süresi geçtikten sonra cihaz, normal çalışma modunda çalışmaya devam eder. Sıcaklık tekrar önceden ayarlanan değere göre ayarlanır. Çıkan oklar, sıcaklık artışını gösteriyor.

SuperCool özelliğini vaktinden önce kapatma

► Menüye basın.

► SuperCool ve kalan çalışma süresi gösterilene kadar gezinti oklarına basın.

► Kalan çalışma süresine basın.

► STOP düğmesine basın.

▷ SuperCool kapalı.

▷ Sıcaklık tekrar önceden ayarlanan değere göre ayarlanır. Çıkan oklar, sıcaklık artışını gösteriyor.

5.4.4 raf alanları

Raf alanlarının ayarlanması veya çıkarılması

Raf alanları, istenmeden dışarı çekilmeye karşı dışarı çekme durdurucularıyla korunmuştur.

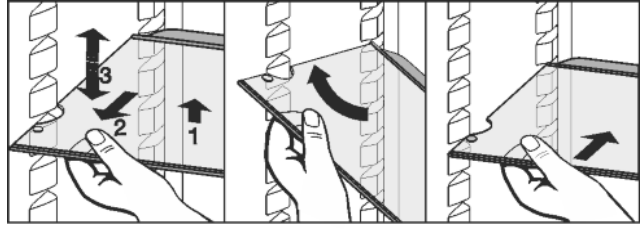


Fig. 22

► Raf alanını kaldırın ve bir miktar öne çekin.

► Raf alanının yüksekliğini ayarlayın. Bunun için kenarları raf boyunca kaydırın.

► Fanın önüne sadece kısa bir raf alanı itilebilir.

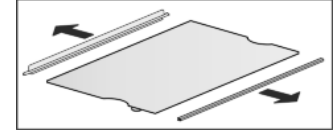
► Tamamen dışarı çıkarmak için raf alanını eğik konuma getirin ve öne doğru dışarı çekin.

► Raf alanını dayanma kenarı arkaya yukarıya doğru bakacak şekilde içeriye itin.

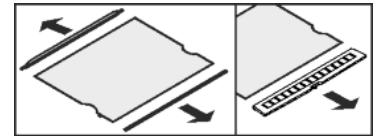
▷ Gıdalar donarken arka duvara yapışmaz.

En alt yüklemeye alanının nem regülasyon plakasında ürün depolamayın.

Raf alanlarını parçalarına ayırın



► Raf alanları temizleme amacıyla parçalarına ayrılabilir.



5.4.5 Kapı rafı

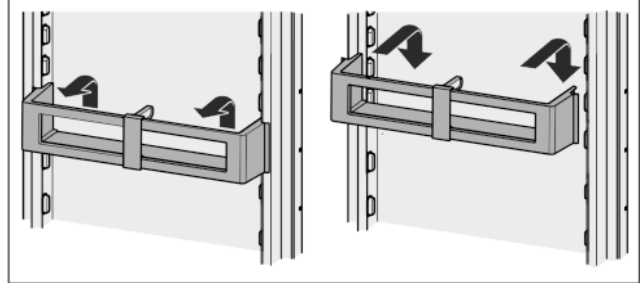


Fig. 23

Kapı rafını parçalarına ayırın

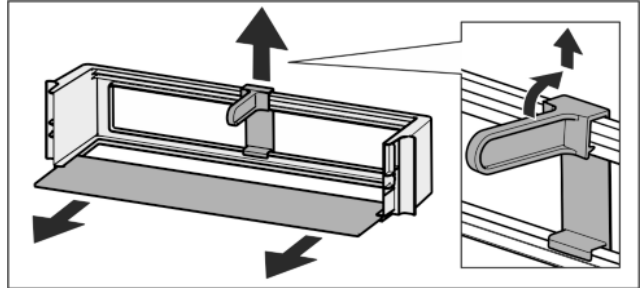


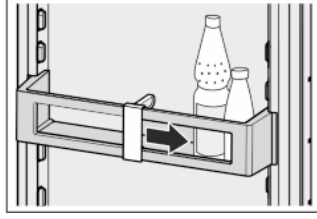
Fig. 24

► Kapı rafları temizlik amacıyla parçalarına ayrılabilir.

Kullanım

5.4.6 Şişe yerlerini kullanma

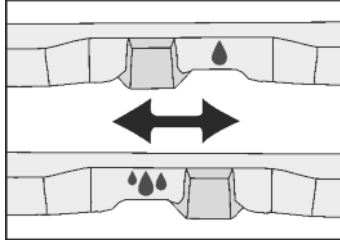
- Şişelerin devrilmemesi için şişe yerini kaydırın.



5.4.7 BioCool kutusu

Nem regülasyonu

- Düşük hava nemi: Regülatörü sola kaydırın.
- Yüksek hava nemi: Regülatörü sağa kaydırın.



BioCool kutusunun çıkarılması

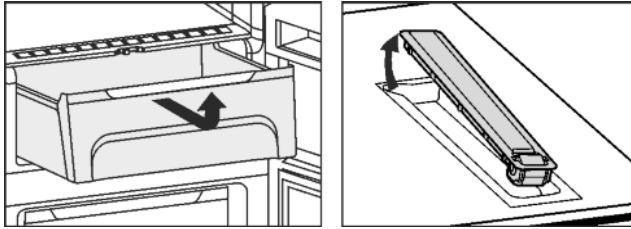


Fig. 25

- BioCool kutusunu ve makaralı plakalar temizlik amacıyla çıkarılabilir.

5.5 Dondurma bölümü

Dondurma bölümünde, derin dondurulmuş gıdaları ve dondurulmuş gıdaları saklayabilir, buz küpleri hazırlayabilir ve taze gıdaları dondurabilirsiniz.

5.5.1 Gıdaları dondurma

24 saat içinde maksimum kaç kg taze gıdayı dondurabileceğiniz, (bkz. Bir bakışta cihaz)“dondurma kapasitesi ... kg/24 saat,, model plakası altında belirtilmiştir.

Kapı kapatıldıktan sonra bir vakum oluşur. Kapattıktan sonra yaklaşık 1 dakika beklediğinizde kapı daha kolay açılır.



DİKKAT

Cam kırıkları nedeniyle yaralanma tehlikesi! Şişeler ve içecek dolu kutular dondurulurken patlayabilir. Bu özellikle asitli içecekler için geçerlidir.

- Şişeleri ve içecek içeren kutuları dondurmayın!

Gıdaların hızlı bir şekilde tam donmaları için, paket başına aşağıdaki miktarları aşmayın:

- Meyve, sebze, en fazla 1 kg
- Et, en fazla 2,5 kg
- Gıdaları porsiyonlara bölerek, buzdolabı poşetlerine, geri dönüşümlü plastik, metal veya alüminyum kaplara koyun.

5.5.2 Saklama süreleri

Çeşitli gıdaların dondurma bölümünde saklanma süreleriyle ilgili referans değerler:

Dondurma	2 ila 6 ay
----------	------------

Çeşitli gıdaların dondurma bölümünde saklanma süreleriyle ilgili referans değerler:

Sucuk, jambon	2 ila 6 ay
Ekmek, hamur işi	2 ila 6 ay
Av hayvanları, domuz etleri	6 ila 10 ay
Balık, yağlı	2 ila 6 ay
Balık, yağsız	6 ila 12 ay
Peynir	2 ila 6 ay
Beyaz et, kırmızı et	6 ila 12 ay
Sebze, meyve	6 ila 12 ay

Belirtilen saklama süreleri, minimum değerlerdir.

5.5.3 Gıdaları çözme

- soğutma odasında
- mikrodalga fırında
- fırında/sıcak havalı fırında
- oda sıcaklığında
- Sadece gerektiği kadar gıda çıkartın. Çözürülen gıdaları olabildiğince hızlı bir şekilde işleyin.
- Çözürülen gıdaları sadece istisna durumlarında tekrar dondurun.

5.5.4 Sıcaklığı ayarlama

Sıcaklık, aşağıdaki faktörlere bağlıdır:

- Kapının açılma sıklığı
- Kurulum yerinin ortam sıcaklığı
- Gıdaların tür, sıcaklık ve miktarı

Sıcaklık, -24 °C ile -14 °C arasında ayarlanabilir.

Tavsiye edilen sıcaklık ayarı: -18 °C

- Dondurma bölümü alanına basın.
- ▷ Aşağıdaki ekran gösterilir:

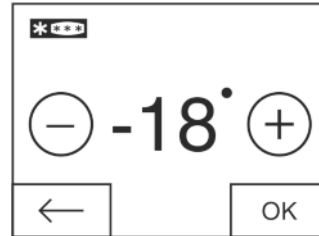


Fig. 26

Sıcaklığı artırma:

- Artıya basın.

Sıcaklığı düşürme:

- Eksiye basın.

En düşük sıcaklık seçildiğinde, eksi simgesi devre dışı olur.

En yüksek sıcaklık seçildikten sonra yeniden basılarak artı simgesi devre dışı olur. Göstergede bekleme simgesi gösterilir.

- OK ile istediğiniz sıcaklığı onaylayın.

▷ Gösterge, başlangıç ekranına geçer.

▷ Seçilen sıcaklık gösterilir.

▷ Çıkan veya inen oklar, sıcaklık değişikliğini gösterir. İstenen sıcaklığa ulaşıldıktan sonra oklar gizlenir.

5.5.5 SuperFrost

Bu fonksiyonla taze gıdaları hızlı bir şekilde çekirdeklerine kadar dondurabilirsiniz. Cihaz maksimum soğutma gücüyle çalışır, bu sayede soğutma cihazının sesleri geçici bir süre için daha yüksek olabilir.

24 saat içinde maksimum kaç kg taze gıdayı dondurabileceğiniz, “dondurma kapasitesi ... kg/24 saat,, model plakası



altında belirtilmiştir. Bu maksimum dondurulacak gıda miktarı, model ve iklim sınıfına göre değişiklik gösterir.

Dondurmak istediğiniz taze gıdanın miktarına bağlı olarak, SuperFrost'u erkenden çalıştırmanız gerekir: küçük bir dondurulacak gıda miktarında gıdaları yerleştirmeden yaklaşık 6 saat, maksimum dondurulacak gıda miktarında ise 24 saat önce.

Gıdaları paketleyin ve bunları olabildiğince geniş yüzeye yayın. Zaten donmuş olan ürünleri çözdürmelerini önlemek için, dondurulacak gıdaların bunlara temas etmesini önleyin.

SuperFrost, aşağıdaki durumlarda çalıştırılmamalıdır:

- daha önce dondurulmuş olan mallar yerleştirilirken
- günlük yaklaşık 1 kg'a kadar taze gıdaların dondurulması

SuperFrost çalıştırın

- ▶ Menüye basın.
- ▶ SuperFrost gösterilene kadar gezinti oklarına basın. ❄️ ❄️ ❄️
- ▶ ON düğmesine basın.
- ▷ SuperFrost açık.
- ▷ Dondurma sıcaklığı düşer, cihaz maksimum soğutma gücünde çalışır.
- Az bir dondurulacak gıda miktarında:
- ▶ Yaklaşık 6 saat bekleyin.
- Maksimum dondurulacak gıda miktarında (model plakasına bakın):
- ▶ Yaklaşık 24 saat bekleyin.
- ▶ Taze gıdaları, daha önce dondurulmuş gıdalara temas etmeyecek şekilde koyun.
- ▷ SuperFrost en geç yakl. 65 saat sonra otomatik olarak kapanır.
- ▷ SuperFrost simgesi gizlenir.
- ▷ Cihaz, normal çalışma modunda çalışmaya devam eder.

SuperFrost'u kapatın

- ▶ Menüye basın.
- ▶ SuperFrost gösterilene kadar gezinti oklarına basın. ❄️ ❄️ ❄️
- ▶ OFF düğmesine basın.
- ▷ SuperFrost kapalı.

5.5.6 Kapı rafı

Kapı rafının ayarını değiştirme

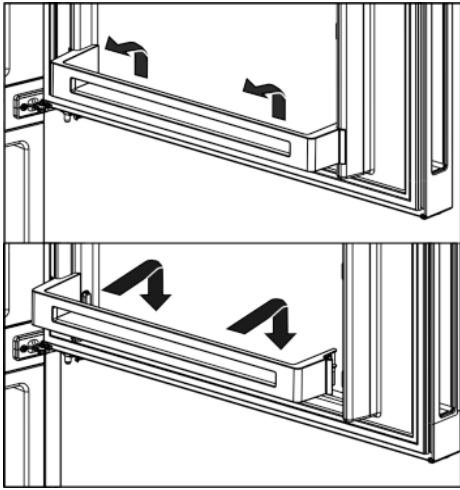


Fig. 27

- ▶ Kapı rafları temizlik için parçalara ayrılmaz.

Rafların çıkarılması

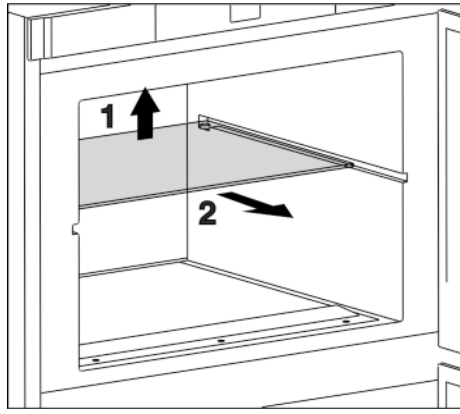


Fig. 28

- ▶ Rafların arkadan kaldırın ve ileriye öne çekin.

6 Bakım

6.1 NoFrost ile çözdürme

NoFrost sistemi cihazı otomatik olarak çözdürür.

Soğutma bölümü:

Çözülme suyu, kompresörün sıcaklığından dolayı da buharlaşır.

Dondurma bölümü:

Mevcut nem, buharlaştırıcıda birikir, periyodik olarak çözdürülür ve buharlaştırılır.

- ▶ Cihazın manuel olarak çözdürülmesi gerekmez.

6.2 Cihazı temizleyin



UYARI

Sıcak buhardan kaynaklanan yaralanma ve hasar görme tehlikesi vardır!

Sıcak buhar, yangına neden olabilir ve yüzeylere zarar verebilir.

- ▶ Buharla temizleme aletleri kullanmayın!

İKAZ

Yanlış temizlik, cihaza zarar verir!

- ▶ Temizlik maddelerini konsantre halinde kullanmayın.
- ▶ Aşındırıcı olan veya çizik bırakan süngerler veya çelik yün kullanmayın.
- ▶ Keskin, tahriş edici, kum, klorür veya asit içeren temizlik maddelerini kullanmayın.
- ▶ Kimyasal çözücü maddeleri kullanmayın.
- ▶ Cihazın iç kısmındaki model plakasını hasara uğratmayın veya sökmeyin. Müşteri hizmetleri için önemlidir.
- ▶ Kablo veya diğer parçaları kopartmayın, bükmeyin veya bunlara hasar vermeyin.
- ▶ Boşaltma kanalına, havalandırma aralıklarına ve elektrikli parçalara temizlik suyu girmesine izin vermeyin.
- ▶ Yumuşak bezler ve nötr pH değerine sahip genel temizleyiciler kullanın.
- ▶ Cihazın iç kısmında sadece gıdalara zarar vermeyecek temizlik ve bakım maddeleri kullanılmalıdır.

- ▶ Cihazı boşaltın.
- ▶ Fişini çekiniz.



- ▶ Cihazın arka kısmındaki **kompresör girintisinin havalandırma ızgarasını** yılda iki kez tozdan arındırın.
- ▷ Biriken toz, enerji tüketimini artırır.
- ▶ **Plastik dış ve iç bölmeleri** ılık su ve biraz deterjanla elle temizleyin.

Arızalar

İKAZ

Paslanmaz çelik temizlik maddesinden kaynaklanan hasar görme tehlikesi!

Paslanmaz çelik kapılar ve paslanmaz çelik yan duvarlar kaliteli bir üst yüzey kaplaması ile işlenmiştir.

Paslanmaz çelik temizlik maddeleri üst yüzeye zarar verir.



- ▶ **Kaplamalı kapı ve yan duvar yüzeylerini ve cilalı kapı ve yan duvarlar yüzeylerini** sadece yumuşak, temiz bir bezle silin. Aşırı kirlenmişse biraz su veya nötr temizleyici kullanın. İsteğe bağlı bir mikro lifli bez de kullanılabilir.

Boyalı kapı yüzeylerindeki yazıları, keskin ve aşındırıcı maddeli işlemlere maruz bırakmayın. Kirlendiğinde yumuşak bir bez ve biraz su veya nötr temizleyici ile silin.

- ▶ **Donanım parçalarının** çoğu, temizlik için parçalarına ayrılabilir: İlgili bölüme bakın.
- ▶ **Donanım parçalarını** ılık su ve biraz deterjanla elle temizleyin.

Temizlikten sonra:

- ▶ Cihazı ve donanım parçalarını silerek kurutun.
- ▶ Cihazı tekrar takın ve çalıştırın.
- ▶ SuperFrost özelliğini çalıştırın (bkz. 5.5.5) . Sıcaklık yeterince soğuk olduğunda:
- ▶ Gıdaları tekrar dolaba sokun.

6.3 Müşteri hizmetleri

Önce, arızayı kendinizin giderebilip gideremeyeceğinizi kontrol edin (bkz. Arızalar). Olmadığında müşteri hizmetlerine başvurun. Adresini bulmak için lütfen ekteki müşteri hizmetleri dizinine bakın.



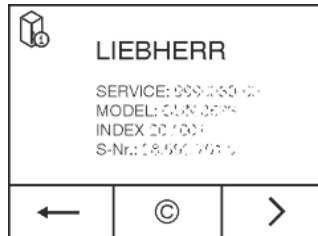
UYARI

Uzman olmayan kişiler tarafından yapılan onarımdan kaynaklanan yaralanma tehlikesi mevcuttur!

- ▶ Cihaz ve elektrik bağlantısındaki, özellikle belirtilmemiş olan (bkz. Bakım) onarım ve müdahalelerin sadece müşteri hizmetleri tarafından yapılması gerekir.

Cihaz adını (model ve dizin), servis no (servis) ve seri no (S no.) ekrandan açın:

- ▶ Menüye basın.
- ▶ Cihaz bilgileri simgesi gösterilene kadar gezinti oklarına basın.
- ▶ Cihaz bilgileri simgesine basın.
- ▶ Cihaz bilgileri gösterilir.
- ▶ Cihaz bilgilerini not edin.
- ▶ Başlangıç ekranına ulaşmak için, geri simgesine basın.



- ▶ Kapağı kapatın.
- ▶ Müşteri hizmetlerini haberdar edin ve gereken cihaz bilgisini bildirin.
- ▶ Bu, daha hızlı ve hedefe yönelik bir servis verilmesini sağlar.
- ▶ Müşteri hizmetlerinin diğer talimatlarına uyun.

Cihaz bilgileri alternatif olarak tip plakasından okunabilir:

- ▶ Cihazın adını *Fig. 29 (1)*, servis numarasını *Fig. 29 (2)* ve seri numarasını *Fig. 29 (3)* model plakasından okuyun. Model plakası, cihazın iç kısmında, solda bulunur.

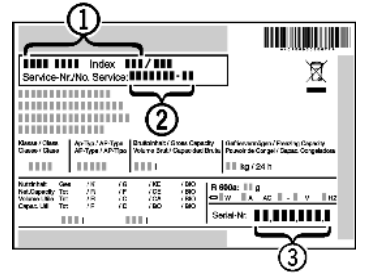


Fig. 29

Lisans anlaşmaları:

Kullanılan lisanslara © altından bakılabilir.

- ▶ © sembolüne basın.

7 Arızalar

Cihazınız, çalışma güvenliğine ve uzun bir kullanım ömrüne sahip olacak şekilde tasarlanmış ve üretilmiştir. Buna rağmen çalışma sırasında herhangi bir arıza ile karşılaştığınız takdirde, lütfen arızanın olası kullanım hatalarından kaynaklanmadığını kontrol edin. Bu durumda, garanti süresi içinde bile olsa, doğan masrafları ödemeniz gerekir. Aşağıdaki arızaları kendiniz giderebilirsiniz:

Cihaz çalışmıyor.

- Cihaz açık değil.
- ▶ Cihazı çalıştırın.
- Elektrik fişi prize düzgün bir şekilde takılmamış.
- ▶ Fişi kontrol edin.
- Prizin sigortası sağlam değil.
- ▶ Sigortayı kontrol edin.

Kompresör uzun çalışıyor.

- Kompresör, düşük soğukluk ihtiyacında düşük bir devir sayısına geçer. Bu sayede çalışma süresinin artar ve enerji tasarrufu sağlanır.
- ▶ Enerji tasarrufu sağlayan modellerde bu normaldir.
- SuperFrost açık.
- ▶ Gıdaları hızlı soğutmak için kompresör daha uzun süre çalışır. Bu, normaldir.
- SuperCool açık.
- ▶ Gıdaları hızlı soğutmak için kompresör daha uzun süre çalışır. Bu, normaldir.

Cihazın arkasındaki (kompresördeki) bir LED, düzenli olarak her tüm 15 saniyede bir yanıp söner*.

- Dönüştürücü bir hata teşhis LED'i ile donatılmıştır.
- ▶ Yanıp sönmeleri normaldir.

Çok gürültülü.

- Devir sayısı ile ayarlanan* kompresörler, farklı devir sayısı kademelerinden dolayı farklı çalışma gürültülerine neden olabilir.
- ▶ Ses, normaldir.

Bir fokurdama veya şıptı sesi

- Bu ses, soğutma sirkülasyonunda akan soğutma maddesinden gelir.
- ▶ Ses, normaldir.

Hafif bir tıklama

- Ses, soğutucu (motor) otomatik olarak açılıp kapandığında oluşur.
- ▶ Ses, normaldir.

Gurultu. Soğutucu (motor) çalıştığında kısa süreli olarak biraz daha yüksek seslidir.

- SuperFrost çalıştırıldığında, taze yerleştirilmiş gıdalarda veya kapı uzun süre açık bırakıldığında soğutma gücü otomatik olarak artar.
- ▶ Ses, normaldir.

- SuperCool çalıştırıldığında, taze yerleştirilmiş gıdalarda veya kapı uzun süre açık bırakıldığında soğutma gücü otomatik olarak artar.
- ▶ Ses, normaldir.
- Ortam sıcaklığı çok yüksek.
- ▶ Sorunun çözümü: (bkz. 1.2)

Derin bir gürültü

- Bu ses, fanın hava akışı seslerinden kaynaklanır.
- ▶ Ses, normaldir.

Titreşim sesleri

- Cihaz, sağlam zeminde durmuyor. Bundan dolayı eşyalar veya yanındaki mobilyalar soğutucu çalışırken titrer.
- ▶ Cihazları ayar ayaklarının üzerine hizalayın.
- ▶ Şişe ve kapları birbirinden uzaklaştırın.

Ekranda sağ üst köşede DEMO gösterilir.

- Sunum modu devreye girmiştir.
- ▶ Fişi çekin.
- ▶ Fişi tekrar takın.
- ▷ Ekranda DEMO gösterilir. Ayrıca bir süre işler.
- ▶ STOP basın.

Cihazın dış yüzeyi sıcak*.

- Soğutma devridaiminin sıcaklığı, yoğunlaşma suyunun önlenmesi için kullanılır.
- ▶ Bu, normaldir.

Sıcaklık yeterince soğuk değil.

- Cihazın kapısı tam kapatılmamış.
- ▶ Cihazın kapısını kapatın.
- Gelen ve giden hava yeterli değil.
- ▶ Havalandırma ızgarasını boşaltın ve temizleyin.
- Ortam sıcaklığı çok yüksek.
- ▶ Sorunun çözümü: (bkz. 1.2)
- Cihaz çok sık veya çok uzun bir süre boyunca açıldı.
- ▶ Biraz bekleyip, gerekli sıcaklığın kendiliğinden tekrar devreye girip girmediğine bakın. Olmadığında müşteri hizmetlerine başvurun (bkz. Bakım).
- Çok fazla taze gıda, SuperFrost olmadan yerleştirildi.
- ▶ Sorunun çözümü: (bkz. 5.5.5)
- Sıcaklık yanlış ayarlanmış.
- ▶ Sıcaklığı daha soğuğa ayarlayın ve 24 saat sonra kontrol edin.
- Cihaz, bir ısı kaynağına (fırın, kalorifer, vs.) çok yakın yerleştirilmiş.
- ▶ Cihazın veya ısı kaynağının yerini değiştirin.

İç aydınlatması yanmıyor.

- Cihaz açık değil.
- ▶ Cihazı çalıştırın.
- Kapı 15 dakikadan daha uzun bir süre açık kaldı.
- ▶ İç aydınlatma, kapı açık bırakıldığında yaklaşık 15 dakika sonra otomatik olarak kapanır.
- LED lambası bozulmuş veya kapak arızalanmış:



UYARI

- Elektrik çarpmasından kaynaklanan yaralanma tehlikesi! Kapağın altında akım taşıyan parçalar bulunur.
- ▶ LED iç aydınlatmasının sadece müşteri hizmetleri veya gerekli eğitimi almış uzman personel tarafından değiştirilmesi veya onarılmasını sağlayın.



UYARI

- LED lamba nedeniyle yaralanma tehlikesi! LED aydınlatmasının ışık yoğunluğu 1/1M lazer sınıfı kapsamındadır.
- Kapak arızalıysa:
- ▶ Yakından tutulan optik merceklerle doğrudan aydınlatmaya bakmayın. Gözler zarar görebilir.

Kapı contası hasarlı veya başka nedenlerden dolayı değiştirilmelidir.

- Kapı contası değiştirilebilir. Bu başka bir yardımcı alet olmadan değiştirilebilir.
 - ▶ Müşteri hizmetlerine başvurun (bkz. Bakım):
- Cihaz buzlanmış ya da yoğunlaşma suyu oluşuyor.**
- Kapı contası yivden kaymış olabilir.
 - ▶ Kapı contasını yivdeki doğru oturumu yönünden kontrol edin.

8 Mesajlar

Hata mesajı ve hatırlatmalar, bir sinyal sesi ve bir ekran mesajıyla gösterilir. Hata mesajlarındaki sinyal sesi güçlenir ve artar. Mesaj ancak onaylandıktan sonra susar. Maksimum öncelikteki mesajlar ancak birden fazlası aynı anda belirtildiğinde gösterilir. Her mesajın münferit olarak kapanması gerekir.

Bir mesaj etkin olduğu veya hata giderilemediği sürece, menü alanındaki mesaj kalır.

Not

- Mesajla ilgili ayrıntılar, menü alanında tekrar gösterilebilir.
- ▶ Menüye basın.
 - ▶ Mesajlar simgesine basın.
 - ▶ Bir mesaja basıldığında gösterge, bir sonrakine geçer. Son etkin mesajdan sonra gösterge, başlangıç ekranına geçer.

Birden fazla etkin mesaj olduğunda, gezinti çubuğunda mesajların sayısı ve geçerli konumu gösterilir.

Bir sonraki mesajı göstermek için, *Tamam* düğmesine basın.

Son etkin mesajdan sonra gösterge, başlangıç ekranına geçer.

Kapı alarmı

Kapı, 60 saniyeden daha uzun bir süre boyunca açık bırakıldığında, uyarı sesi verilir. Göstergede kapı alarmı simgesi belirir. Kapı kapandığında uyarı sesi otomatik olarak kesilir.



Uyarı sesini kapı açıkken sessiz konuma alabilirsiniz.

Ses kapatması, kapı açık kaldığı sürece etkilidir.

- ▶ Kapı alarmı simgesine basın.
- ▷ Kapı alarmı susar.
- ▷ Gösterge, başlangıç ekranına geçer.
- ▶ Kapıyı kapatın.

Isı alarmı

Sıcaklık yeterli soğuklukta olmadığında, uyarı sesi duyulur. Göstergede ısı alarmı simgesi belirir.





Sıcaklık, son saat veya günler boyunca çok fazla artmış. Arıza giderildiğinde, cihaz son sıcaklık ayarlamasında çalışmaya devam eder.

Çok yüksek bir sıcaklığın nedeni, aşağıdakilerden biri olabilir:

- sıcak taze gıdalar konulmuş
- gıdaların yerlerinin değiştirilmesi veya dışarı çıkartılması sırasında içeri çok fazla sıcak oda havası girmiş
- elektrik uzun süredir kesik
- cihaz bozuk
- ▶ Kapıyı açın.
- ▶ Isı alarmı simgesine basın.



Devre dışı bırakma

- ▷ Uyarı sesi susar. Göstergede, arıza sırasında ulaşılan en yüksek sıcaklık gösterilir.
 - ▶ Ekranı basın veya 30 saniye bekleyin.
 - ▷ Gösterge, başlangıç ekranına geçer. Oklar ve ısı alarmı simgesi, ilgili sıcaklık alanında belirir . Ayrıca menü alanında mesajlar simgesi gösterilir .
 - ▶ Gıdaların kalitesini kontrol edin. Bozulan gıdaları tüketmeyin. Çözdürülmüş gıdaları tekrar dondurmayın.
 - ▶ Kapıyı kapatın.
 - ▷ İstenen sıcaklığa ulaşıldıktan sonra simgeler gizlenir.
- Alarm durumu devam eder veya sıcaklık tek başına tekrar ayarlanmadığında:
(bkz. Arızalar).

Elektrik kesintisi

Sesli uyarı duyulur. Göstergede elektrik kesintisi simgesi belirir.

Sıcaklık, bir elektrik kesintisiyle son saat veya günler boyunca çok fazla artmış. Elektrik kesintisi bittikten sonra cihaz son sıcaklık ayarlamasında çalışmaya devam eder. Etkin hatırlatmalar korunur.

- ▶ Kapıyı açın.
- ▶ Elektrik kesintisi simgesine basın.
- ▷ Uyarı sesi susar. Göstergede, elektrik kesintisi sırasında dondurma bölümünde ulaşılan en yüksek sıcaklık gösterilir.
- ▶ Ekranı basın veya 30 saniye bekleyin.
- ▷ Gösterge, başlangıç ekranına geçer. Oklar ve ısı alarmı simgesi, ilgili sıcaklık alanında belirir . Ayrıca menü alanında mesajlar simgesi gösterilir .
- ▶ Gıdaların kalitesini kontrol edin. Bozulan gıdaları tüketmeyin. Çözdürülmüş gıdaları tekrar dondurmayın.
- ▶ Kapıyı kapatın.
- ▷ İstenen sıcaklığa ulaşıldıktan sonra simgeler gizlenir.

Cihaz hataları

Sesli uyarı duyulur. Göstergede, ilgili hata koduyla birlikte cihaz hatası simgesi belirir.

Cihazın bir parçasında bir hata görünür.

- ▶ Kapıyı açın.
- ▶ Hata kodunu not edin.
- ▶ Cihaz hatası simgesine basın.
- ▷ Uyarı sesi susar. Gösterge, başlangıç ekranına geçer.
- ▶ Kapıyı kapatın.
- ▶ Müşteri hizmetlerine başvurun (bkz. Bakım).

9 Devre dışı bırakma

9.1 Cihazı kapatın

Not

Cihaz ya da dondurma veya soğutma bölümü kapanmıyorsa, çocuk kilidi etkindir.

- ▶ Çocuk kilidini devre dışı bırakın (bkz. 5.2.2) .

9.1.1 Cihazı menüden kapatın

Bütün cihaz kapanır. Ekran kararır.

- ▶ Menüye basın.
- ▶ Bekleme simgesi gösterilene kadar gezinti oklarına basın.
- ▶ OK düğmesine basın.
- ▷ Bütün ekranda bekleme simgesi yanıp sönerek belirir. Bütün cihaz kapalıdır.
- ▷ 10 dakika sonra bekleme simgesi gizlenir.

9.1.2 Cihazı dondurma bölümünden kapatın

Dondurma bölümü kapanırken soğutma bölümü de birlikte otomatik olarak kapanır! Ekran açık kalır.

- ▶ Dondurma bölümü alanına basın.
- ▶ Artıya basın.
- ▷ En yüksek sıcaklık seçildikten sonra yeniden basılarak artı simgesi devre dışı olur. Göstergede bekleme simgesi gösterilir.
- ▶ OK düğmesine basın.
- ▷ Tüm sıcaklık alanlarında bekleme simgesi gösterilir.
- ▷ Dondurma ve soğutma bölümü kapalıdır.

9.1.3 Soğutma bölümünü kapatma

Soğutma bölümü gerektiğinde ayrı olarak kapatılabilir.

- ▶ Soğutma bölümü alanına basın.
- ▶ Artıya basın.
- ▷ En yüksek sıcaklık seçildikten sonra yeniden basılarak artı simgesi devre dışı olur. Göstergede bekleme simgesi gösterilir.
- ▶ OK düğmesine basın.
- ▷ Soğutma bölümü alanında bekleme simgesi gösterilir.
- ▷ Soğutma bölümü kapalı.

9.2 Devre dışı bırakma

- ▶ Cihazı boşaltın.
- ▶ Cihazı kapatın (bkz. Devre dışı bırakma).
- ▶ Fişi çekin.
- ▶ Cihazı temizleyin (bkz. 6.2) .

- ▶ Kötü koku oluşmaması için kapısını açık bırakın.

10 Cihazı imha etme

Cihaz, halen değerli malzemeler içerir ve ayrılmamış yerleşim yeri çöplüğünden farklı çöp imha tesislerine götürülmelidir. Kullanım ömrü tükenen cihazların imhası uzmanca ve uygun bir biçimde, geçerli atık işleme yasa, düzenleme ve talimatları uyarınca gerçekleştirilmelidir.

İçerdiği soğutucu madde (bilgiler, model plakasındadır) ve yağın kontrol dışı dışarı sızamaması için, atılacak olan cihazın soğutucu devridaiminden hasar görmemesine dikkat edin.

- ▶ Cihazı kullanılmaz hale getirin.
- ▶ Fişini çekiniz.
- ▶ Bağlantı kablosunu ayırın.



Liebherr-Hausgeräte Marica EOOD

4202 Radinovo

Bezirk Plovdiv

Bulgarien

home.liebherr.com