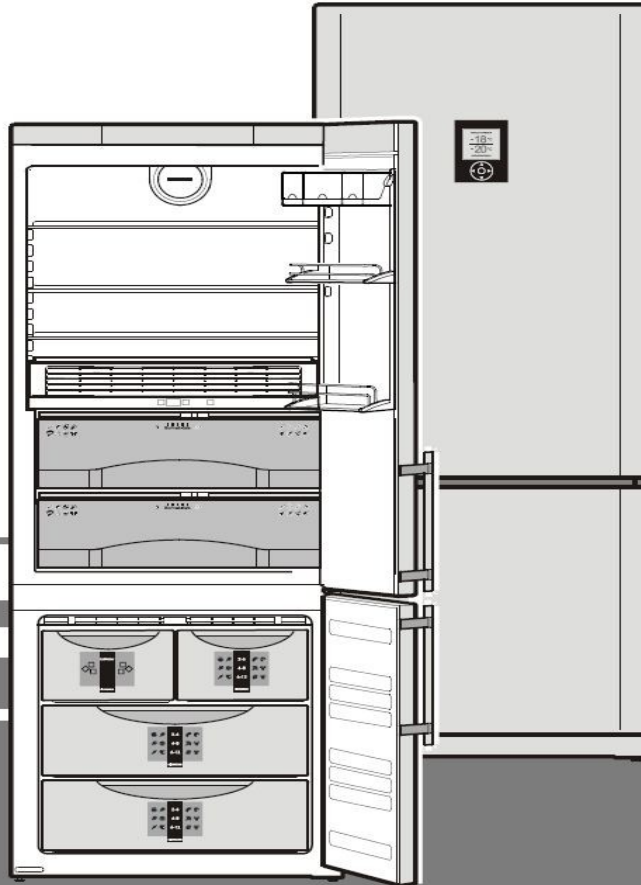


Kullanım- ve Montaj Kılavuzu

No-Frost, Soğutucu-Dondurucu Kombinasyon

TR



7081 177-00

CBN 5167 1008

İmha bilgileri

- Ambalaj malzemesi çocuk oyuncakı değildir – Folyolar nedeniyle boğulma tehlikesi vardır!
 - Ambalaj malzemelerini tekrar değerlendirilip tekrar kullanılmalrı için resmi toplama yerlerine götürün.
- Kullanım ömrünü tamamlamış cihaz: Kullanım ömrünü tamamlamış cihazda hâlâ değerli malzemeler mevcuttur ve bu malzemeler, tasnif edilip çeşitlerine göre ayrılmamış evsel atıklardan ayrılarak atılmalıdır.
- Cihazı kullanılamaz duruma getirin: Elektr. Fişini çıkartın. Elektr. kablosunu kesin ve oynayan çocukların kendilerini kilitleyememeleri için kilidi sökün.
 - Kullanım ömrü tamamlanmış cihazı bir değerlendirme veya toplama yerine nakledilirken soğutucu madde dolaşım düzeneğinin hasar görmemesine dikkat edin.
 - Cihazın içerdiği soğutucu madde hakkında gerekli bilgiler tip etiketi üzerinde belirtilmiştir.
 - Toplama ve değerlendirme yerleri hakkındaki bilgiyi belediyenizden öğrenebilirsiniz.



Kurma

- Doğrudan güneş ışınlarına maruz kalan, fırın yanından, kalorifer ve benzeri kurulum yerlerinden uzak durun.
- Kurulum yerindeki zeminin yatay ve düz olması gerekir. Düzensizlikleri ektaki çatal anahtarla ayarlama ayakları üzerinden dengeleyin.
- Havalandırma ızgaralarının ayarının değiştirilmemesi gerekir. Hava alışı ve verişin yeterli olduğundan emin olunuz!
- Cihazın üzerine, örneğin mikrodalga fırın, ekmek kızartma makinesi vs. gibi ısı yayan herhangi bir cihaz koymayın.
- Soğutucu madde devridaiminde herhangi bir sızıntı olması durumunda, cihazın kurulduğu odada tutuşabilir bir hava-gaz karışımının oluşmamasını sağlamak için, cihazınızın kurulduğu odanın, Norm EN 378 uyarınca her 8g R 600a soğutucu madde dolom miktarı başına 1 m³ kadar bir hacme sahip olması gerekir. Soğutucu madde miktarıyla ilgili bilgiler için cihazın iç kısmındaki model etiketine bakın.
- Cihazı başka cihazlarla birlikte çoklu elektrik fişine bağlamayın – Aşırı ısınma tehlikesi!

Bağlama

Kurulum yerindeki akım türü (alternatif akım) ile gerilimin, model etiketinde belirtilenlerle aynı olması gerekir. Model etiketi, iç kısımda, solda, sebze gözlerinin yanında bulunur. Prizin 10 A veya üstündeki bir sigortayla ile korunmuş olması, cihazın arka kısmında bulunmaması ve kolay erişilebilir bir yerde olması gerekir.

Cihazı sadece yönetmenliklere uygun şekilde topraklanmış bir korumalı priz üzerinden bağlayın.

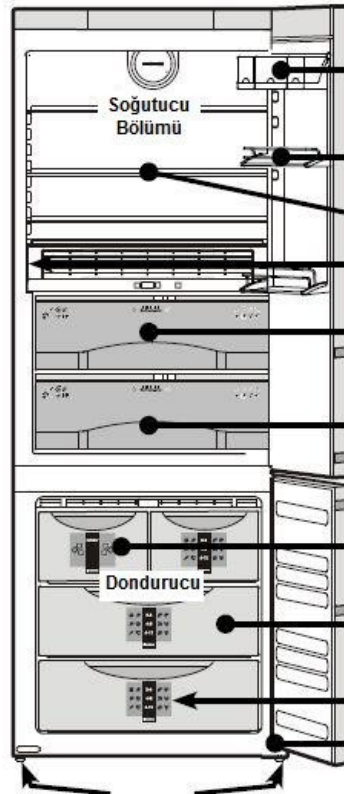
Cihazın kullanım alanı

Cihaz gıdaların soğutulması, gıdaların dondurulması ve saklanması ve Cihaz sadece gıdaların soğutulması, dondurulması ve gıdaların saklanması için ayrıca da buz küpü hazırlanması için uygundur. Gıdaların soğutulmasının ticari kullanım durumunda ilgili kanunlar dikkate alınmalıdır.

Cihaz ilaç, kan ürünleri, laboratuvar malzemeleri veya benzer 2007/47/EG sayılı tıbbi ürün yönetmenliğindeki ürünlerin depolanması veya soğutulmasına uygun değildir.

Cihazın aykırı bir kullanımı içine konulan malzemenin zarar görmesine veya bozulmasına sebep olabilir.

Ayrıca cihaz patlama tehlikesi olan bölgeler için uygun değildir.



Ayar ayakları

Tereyağı ve peynir gözü – Vario Box

Ayarlanabilir kapı rafları

Ayarlanabilir kapı rafları

Tip etiketi

BioFresh Plus çekmecesı

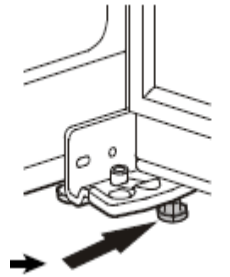
BioFresh çekmecesı

Çekmecede buz hazırlayıcısı

Çekmeceler

Dondurma planı

Ayarlanabilir ayağı yere değene kadar çıkartın ve daha sonra bir 90° derece daha döndürün.



Güvenlik ve uyarı bilgileri

- İnsan ve eşyalara zarar dokunmasını önlemek için, cihazınızın iki kişi tarafından ambalajından çıkartılıp kurulmasını tavsiye ederiz.
- Cihazda herhangi bir arıza olması durumunda derhal (cihazı bağlamadan önce) satıcıya danışın.
- Güvenli bir şekilde çalışması için cihazı sadece kullanım kılavuzunda belirtilen talimatlar doğrultusunda monte edin ve bağlayın.
- Hata durumunda cihazın elektrik bağlantısını kesin. Fişini çekin veya sigortayı kapatın veya sökün.
- Cihazı şebekeden ayırmak için bağlantı kablosundan değil, fişinden tutup çekin.
- Cihazdaki tamir ve müdahalelerin müşteri hizmetleri tarafından yapılması gerekir, aksi takdirde kullanıcı için önemli tehlikeler söz konusu olabilir. Aynı durum, elektrik bağlantı kablosunu değiştirmek için de geçerlidir.
- Cihazın içinde açık ateş veya ateş kaynaklarıyla uğraşmayın. Cihazın taşınması ve temizlenmesi sırasında, soğutma devridaimine zarar gelmemesine dikkat edin. Hasar durumlarında ateş kaynaklarını uzak tutun ve odayı iyice havalandırın.
- Tabanı, çekmecelerini, kapılarını vs. üzerine basmak veya dayanmak için kullanmayın.
- Bu cihaz, güvenliklerinden sorumlu bir kişi tarafından cihazın kullanımı konusunda gerekli talimatları almadan veya başlangıçta onun gözetimi altında hareket etmeden, fiziksel, sensorik veya ruhsal engelli kişiler (veya çocuklar) veya yeterli bilgi ve deneyimi bulunmayan kişiler tarafından kullanılmalıdır. Çocukların cihazla oynamadıklarından emin olmak için gözetim altında tutulması gerekir.
- Soğuk yüzeylere veya soğutulmuş/dondurulmuş gıdalarla uzun süreli cilt temasını sağlamaktan kaçının. Ağrıya, sağırılık duygusuna ve donmalara neden olabilir. Uzun süreli cilde temas edeceğinde, koruyucu önlemler alın, örneğin eldiven kullanın.
- Dondurmayı, dondurulmuş suyu veya buz küplerini, dolaptan çıkartır çıkartmaz ve çok soğuk olarak tüketmeyin. Düşük sıcaklıklardan dolayı bir "yanma tehlikesi" vardır.
- Çok fazla bekletilmiş gıdaları kullanmayın - gıda zehirlenmesine yol açabilirler.
- Cihaz, gıdaların soğutulması, dondurulması ve saklanmasına ve buz oluşturmaya yönelik olarak tasarlanmıştır. Evdeki kullanıma uygun olarak tasarlanmıştır. Ticari alandaki kullanımında, sektör için geçerli kurallara uyulmalıdır.
- Cihaz ilaç, kan ürünleri, laboratuvar malzemeleri veya benzer 2007/47/EG sayılı tıbbi ürün yönetmenliğindeki ürünlerin depolanması veya soğutulmasına uygun değildir. Cihazın aykırı bir kullanımı içine konulan malzemenin zarar görmesine veya bozulmasına sebep olabilir. Ayrıca cihaz patlama tehlikesi olan bölgeler için uygun değildir.
- Cihazda, patlayıcı maddeler veya propan, butan, pentan vs. gibi yanıcı maddeler içeren sprej kutuları saklamayın. Dışarı çıkan gaz, elektrikli parçalardan dolayı tutuşabilir. Bu tip sprej kutularını, üzerinde basılı olan içindikiler bilgilerinden veya bir ateş simgesinden tanıyabilirsiniz.
- Cihazın içinde elektrikli aletler kullanmayın.

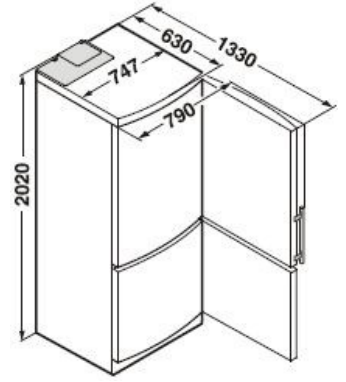
Bu kullanım kılavuzu birden fazla model için geçerli olduğundan, burada belirtilen değerlerden sapmalar olabilir.

Klima Sınıfı

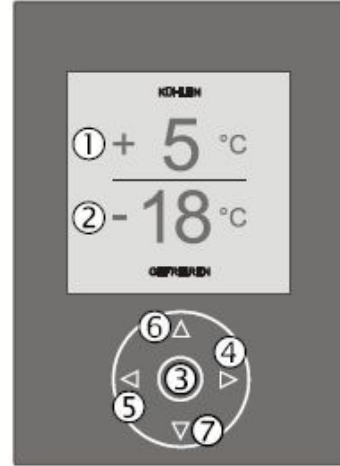
Cihaz, iklim sınıfına göre, sınırlı ortam sıcaklıklarında çalıştırılmak üzere tasarlanmıştır. Altına veya üstüne çıkılmamalıdır. Cihazınız için geçerli olan iklim sınıfı, model etiketinde basılıdır. Anlamları:

Klima sınıfı	Ait olduğu çevre sıcaklığı
SN	+10 °C ile +32 °C
N	+16 °C ile +32 °C
ST	+16 °C ile +38 °C
T	+16 °C ile +43 °C

Cihaz ölçüleri (mm)



Kullanım ve gösterge elemanları



- (1) Isı göstergesi, soğutucu
- (2) Isı göstergesi, dondurucu
- (3) OK tuşu
- (4) Sağ tuş
- (5) Sol tuş
- (6) Yukarı tuş
- (7) Aşağı tuş

Devreye alma

- Elektrik fişini takın. Göstergede lisan seçimi gösterilir.
- Lisansı seçin: Tuş aşağıya (7) ile işaretçiyi aşağıya, tuş yukarı (6) ile yukarı hareket ettirin.
- Tuş OK ile onaylayın.



Isı göstergesi 1 soğutucuda geçerli olan ısıyı göstermektedir. Dondurucu ısı göstergesi 2 iki - çizgi göstermektedir. 0° C derece veya altı bir soğukluk meydana geldiğinde değer gösterilir. Üstte veya altta ayarladığınız ısı gösterilir. Soğutucu ve dondurucu bölümünde ısılar yerine gelene kadar cihaz soğutur.

Ana menü aktivasyonu:

Tuş ③ basın.

Tuş ⑥ veya ⑦ ile bir menü konusu seçin:

Dikkat: ⑤ tuşuna basarak normal ısıya dönebilirsiniz.

60 saniye içinde bir tuşa basılmaz ise elektronik otomatik geri döner.

Ana menü şu hususları kapsar:

SOĞUTMA

Soğutucu bölümü ayarları.

DONDURUCU

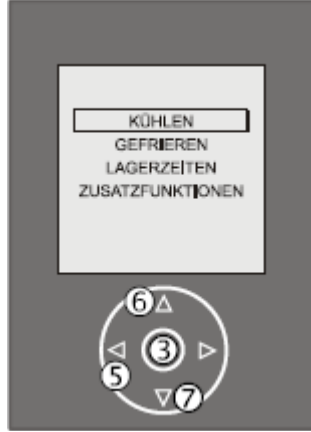
Dondurucu bölümü ayarları.

SAKLAMA SÜRELERİ

Değişik gıdaların saklama sürelerinin sorgulanması.

EK FONKSİYONLAR

Emniyet ve gösterge ayarları



Ana menüde SOĞUTMA (KÜHLEN)

ANA MENÜ aktive edin.

Kursörü **SOĞUTMA** konumuna getirin.

Tuş ③ basın – Ekranda **SOĞUTUCU (KÜHLEN)**, için şu konular çıkar:

(TEMPERATUR) - ISI

Soğutucu bölümünde ısı ayarı.

BIOFRESH PLUS

BioFresh Plus çekmecesinde ısı ayarı.

SUPERCOOL

Supercool aktive edilmesi.

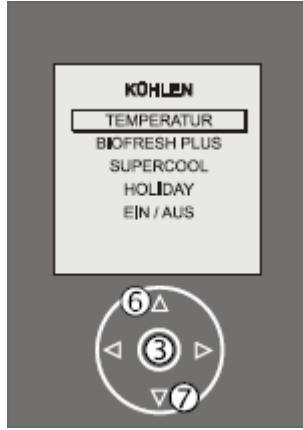
TATİL (HOLIDAY)

Tatil konumunu aktive etme.

AÇMA/KAPAMA (EIN / AUS)

Soğutucu bölümünün açma/kapama.

⑥ veya ⑦ nolu tuşlarla bu konuları seçebilirsiniz.



ISI

Soğutucu bölümünün ısını değiştirme

Kursörü **ISI (TEMPERATUR)** konumuna getirin. Tuş ③ basın.

Tavsiye edilen soğutucu ısısının üstünde bir bilgi görünür. Tuş ③ basın.

Bundan sonra ekranda üstte o anki ısı altta ayarlanmış ısı görünür.

Tuş ⑦ ile ısıyı düşürün = daha soğuk, tuş ⑥ ile ısıyı yükseltin = daha sıcak (Örn. +8 °C).

Tuş ③ yeni ayarı sabitleyin veya tuş ⑤ ile işlemi yeni bir ayar olmaksızın kesin.

Ayar sabitlenirse soğutucu bölümü ısı +8 °C dereceye getirilir. İşlem

kesilirse elektronik tekrar soğutucu menüsüne geri döner.



BIOFRESH PLUS

BioFresh Plus çekmecesindeki ısı gıda türüne göre ayarlanabilir. 0 °C für normal saklamada 6 °C Akdeniz meyvelerinde -2 °C Deniz mahsullerinde BioFresh bölümünde ayrıntılı bilgi bulabilirsiniz.

BioFresh Plus çekmecesinin ısı ayarı ANA MENÜ aktive edin.

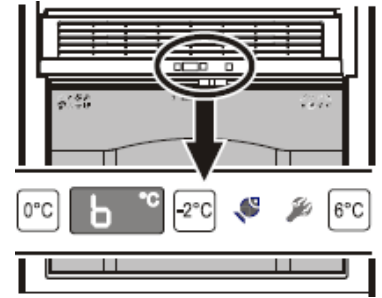
SOĞUTUCU (KÜHLEN) aktive edin.

Kursörü **BIOFRESH PLUS** konumuna getirin. Tuş ③ basın. Ekranın üstünde o anki ısı altında istenen ısı görünür.

Tuş ⑦ ısıyı düşürün = daha soğuk, tuş ⑥ ile ısıyı yükseltin = daha sıcak (Örn. +8 °C).

Tuş ③ yeni ayarı sabitleyin veya tuş ⑤ ile işlemi yeni bir ayar olmaksızın kesin.

BioFresh Plus çekmecesinin ısı ayarlanabilir. İstenilen ısının tuşuna basın.



SUPERCOOL

SUPERCOOL ile soğutucu bölümü en yüksek soğutma gücüne sahiptir. Büyük miktarda gıdaları çabuk soğutmada tavsiye edilir.

SUPERCOOL aktivasyonu

ANA MENÜ aktive edin.

SOĞUTMA (KÜHLEN) aktive edin.

Kursörü **SUPERCOOL** üzerine getirin. Tuş ③ basın.

Kursörü **INFO** konumuna getirin. Tuş ③ basın. Ekranda SuperCool neye yaradığı yazır.

Info yazıları hakkında: Uzun bilgi yazıları ekranda bir kaç sayfaya sığdırılmıştır. Tuş ④ ile ileri Tuş ⑤ tekrar geri dönebilirsiniz.

Tuş ⑤ basarak tekrar ekranda AÇ (EIN) ve INFO görünür.

Kursörü **AÇ (EIN)** konumuna getirin.

Tuş ③ basın. Supercool devrede.

6 saat sonra Supercool otomatik olarak devreden çıkar.

Daha önceden Supercool devreden çıkartma:

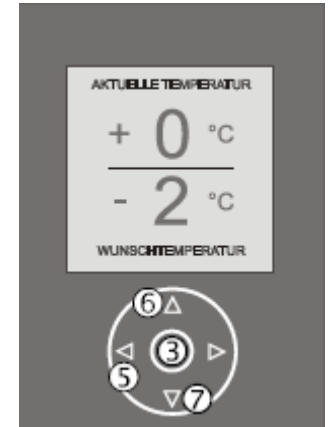
ANA MENÜ aktive edin.

SOĞUTMA (KÜHLEN) aktive edin.

SUPERCOOL aktive edin.

Kursörü **KAPAMA (AUS)** getirin.

Tuş ③ basın. Supercool devre dışı.



HOLIDAY – TATİL KONUMU

Uzun bir tatilde soğutucu bölümü ayrı bir devrede işletilebilir. Gıdaların çıkartılmasından sonra tatil konumuna getirilir. Soğutucu bölümünün ısısının eşit bir düzeyde tutulması sayesinde koku oluşumu kapı kapalı kaldığı halde önlenir.

Tatil konumunu aktive etme

ANA MENÜ aktive edin.

SOĞUTMA (KÜHLEN) menü aktive edin.

Kursörü **TATİL (HOLIDAY)** konumuna getirin. Tuş ③ basın. Kursörü **INFO** konumuna getirin. Tuş ③ basın. Ekranda tatil konumunu neye yaradığı yazar.

Tuş ⑤ basarak tekrar ekranda AÇ (EIN) ve INFO görünür.

Kursörü **AÇ (EIN)** konumuna getirin.

Tuş ③ basın. Tatil konumu devrede.



Ekranda **TATİL KONUMU (URLAUBSSCHALTUNG)** yazar.

Tatil konumunu kapatma:

ANA MENÜ aktive edin.

SOĞUTMA (KÜHLEN) aktive edin.

TATİL (HOLIDAY) aktive edin.

Kursörü **KAPATMA (AUS)** konumuna getirin.

Tuş ③ basın. Tatil konumu devre dışıdır.

AÇMA / KAPAMA

Soğutucu bölümünü kapama ve açma

ANA MENÜ aktive edin.

SOĞUTMA (KÜHLEN) aktive edin.

Kursörü **AÇMA/KAPAMA (EIN/AUS)** üzerine getirin.

Tuş ③ basın.

Kursörü **INFO** konumuna getirin. Ekranda soğutucu bölümünün nasıl açılıp kapandığı yazar.

Tuş ⑤ basarak tekrar ekranda KAPA (AUS) ve INFO görünür.

Kursörü **KAPA (AUS)** konumuna getirin.

Tuş ③ basın. Soğutucu kapandı

İkaz: Soğutucu bölümü uzun zaman kullanılmayacaksa gıdalar çıkartıldıktan sonra tatil konumuna getirilmelidir. Soğutucu bölümü tamamen kapatılacaksa iç bölüm temizlenmeli ve kapı bir miktar açık bırakılmalıdır.

Soğutucu bölümünü tekrar açma:

ANA MENÜ aktive edin.

SOĞUTMA (KÜHLEN) aktive edin.

AÇMA/KAPAMA (EIN/AUS) aktive edin.

Kursörü **AÇMA (EIN)** konumuna getirin.

Tuş ③ basın. Soğutucu bölümü tekrar devrededir.



Ana menüde DONDURMA (GEFRIEREN)

ANA MENÜ aktive edin.

Kursörü **DONDURMA (GEFRIEREN)** konumuna getirin.

Tuş ③ basın – Ekranda **DONDURMA (GEFRIEREN)** yazar ve şu hususları kapsar: **ISI (TEMPERATUR)**

Dondurucu bölümündeki ısı ayarı.

SUPERFROST

Superfrost aktive etme.

ICEMAKER

Buz küpü hazırlayıcısını açma ve kapama.

AÇMA/KAPAMA (EIN / AUS)

Dondurucu bölümünü açma ve kapama.

⑥ veya ⑦ tuşları ile bu konumlar seçilebilir.

ISI (TEMPERATUR)

Dondurucu bölümünün ısısının değiştirilmesi

Kursörü **ISI (TEMPERATUR)** konumuna getirin. Tuş ③ basın.

Ekranda tavsiye edilen dondurucu ısı görünür.

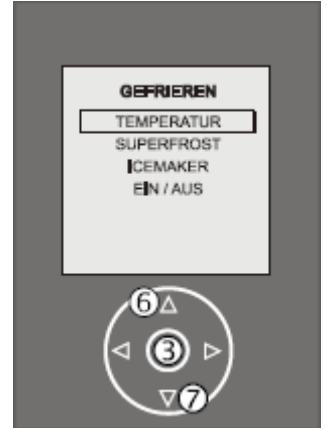
Tuş ③ basın.

Bundan sonra ekranın üstünde o anki ısı altında istenen ısı görünür.

Tuş ⑥ ile ısıyı yükseltin = daha sıcak, tuş ⑦ ile ısıyı düşürün = daha soğuk (Örn. -20 °C).

Tuş ③ ile yeni ayarı onaylayın veya tuş ⑤ ile işlemi ısıyı değiştirmeden kapatın.

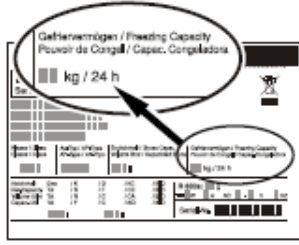
Ayar onaylanırsa dondurucu bölümü -20 °C dereceye gelir işlem kapatılırsa elektronik tekrar DONDURMA menüsüne geri döner.



SuperFrost

SuperFrost fonksiyonunu devreye aldığınızda ısı dondurucu bölümünde en düşük derecesine iner. Bu sayede gıdaların her yeri hızlı bir şekilde donar ve kaliteleri korunur.

Sizin en fazla kaç “kg” taze gıda maddesini 24 saat içinde dondurabileceğiniz, model etiketinde “Dondurma kapasitesi” altında belirtilmiştir.



Superfrost aktive etme

ANA MENÜ aktive edin.

DONDURMA (GEFRIEREN) aktive edin.

Kursörü **DONDURMA (GEFRIEREN)** üzerine getirin. Tuş ③ basın.

Kursörü **INFO** konumuna getirin. Tuş ③ basın. Ekranda Superfrost neye yaradığı yazar.

Tuş ⑤ basarak tekrar ekranda AÇ (EIN) ve INFO görünür.

Kursörü **AÇ (EIN)** konumuna getirin.

Tuş ③ basın. Superfrost devrede.



Az dondurulacak malzemede 6 saat önce devreye alınması yeterli. Tip etiketindeki maksimum miktar dondurulacak ise 24 saat önce devreye alınmalıdır.

- Daha sonra dondurulacak taze gıdaları yerleştirin
- Superfrost **otomatik kapanır**. Konulan miktara göre en erken 30 en geç 65 saatte kapanır.

Daha önceden Superfrost devreden çıkartma:

ANA MENÜ aktive edin.

DONDURMA (GEFRIEREN) aktive edin.

SUPERFROST aktive edin.

Kursörü **KAPAMA (AUS)** getirin.

Tuş ③ basın. Superfrost devre dışı.

SuperFrost bu durumlarda devreye alınmaz:

- Daha önce dondurulmuş olan malların yerleştirilmesi,
- Günlük yaklaşık 1 kg'a kadar taze gıdaların dondurulması.

Dondurma işlemi için tavsiyeler

- Kendi dondurduğunuz gıdaları daima evinizdeki kullanıma uygun porsiyonlar halinde paketleyin. Hızlı donmaları için paket başına aşağıdaki miktarların aşılması gerekir: Meyve, sebze en fazla 1 kg, et en fazla 2,5 kg.
- Taze dondurulması gereken gıdaların, daha önce dondurulmuş gıdalara temas etmesini önleyin. Donarak birbirine yapışmalarını önlemek için ambalajları daima kuru olarak yerleştirin.
- Ambalajların üzerine daima tarih ve içeriğini yazın ve dondurulan gıda için tavsiye edilen saklama süresini geçirmeyin.
- Gazlı içecek içeren şişe ve kutuların donmasına izin vermeyin. Aksi takdirde patlayabilirler.
- Çözdürmek için sadece gerektiği kadar alın. Çözdürülmüş gıdaları en kısa zamanda hazır yemek olarak işlemeye devam edin.

Donmuş gıdaların çözülmesinde: Sıcak havalı fırın, Mikrodalga fırın, oda sıcaklığı, buzdolabı kullanabilirsiniz

ICEMAKER

Buz küpü hazırlayıcısını aktive etme

ANA MENÜ aktive edin.

Kursörü **ICEMAKER** üzerine getirin. Tuş ③ basın. Ekranda ACMA/KAPAMA (EIN/AUS) görünür.

Kursörü **INFO** konumuna getirin. Tuş ③ basın. Ekranda IceMaker kullanımda dikkat edilecek hususlar yazar.

!!! Buz küpü hazırlayıcısı kullanılmadan önce su bağlantısı yapılmış olmalıdır.

Tuş ⑤ basarak tekrar ekranda AÇ (EIN) ve INFO görünür.

Kursörü **AÇ (EIN)** konumuna getirin.

Tuş ③ basın. Buz küpü hazırlayıcısı devrededir. Ekranda buz küpü hazırlandığına dair işaret görülür.

Buz küpü çekmecesi dolduğunda yeni bir işaret ile ekranda gösterilir.

Buz küpü hazırlayıcısını kapama:

ANA MENÜ aktive edin.

DONDURMA (GEFRIEREN) aktive edin.

ICEMAKER menüsünü aktive edin.

Kursörü **AÇMA/KAPAMA (EIN/AUS)** konumuna getirin. Tuş ③ basın.

Kursörü **KAPAMA (AUS)** getirin.

Tuş ③ basın. Buz küpü hazırlayıcısı devre dışı.



BUZ KÜPÜ ÖLÇÜLERİ

Buz küpünün ebatları su akış süresi üzerinden değiştirilir.

ANA MENÜ aktive edin.

DONDURMA (GEFRIEREN) aktive edin. Kursörü

ICEMAKER üzerine getirin.

Tuş ③ basın. Kursörü **BUZ**

KÜPÜ EBATI

(EISWÜRFELGRÖSSE)

getirin. Tuş ③ basın.

Ekranın yukarisında o anki değer altında ayarladığınız değer görünür. Standart ayar **E 5**.

Tuş ⑦ su akış süresini uzatın (E 6 - E 8). Buz küpleri büyür.

Tuş ⑥ su akış süresini kısaltın (E 4 - E 1). Buz küpleri küçülür.

Tuş ③ ile yeni ayarı onaylayın veya tuş ⑤ ile işlemi değeri değiştirmeden kapatın.

Dikkat

Su akış süresini aşırı uzun tutmayın! Buz küpü hazırlayıcısının kapı taşabilir.



TWISTCLEAN

TWISTCLEAN-Fonksiyonu buz küpü hazırlayıcısının temizliği içindir.

Detaylar **temizleme** bölümünde.

EIN / AUS

Dondurucu bölümünü kapama ve açma

ANA MENÜ aktive edin.

DONDURMA (GEFRIEREN) aktive edin. Kursörü **AÇMA/KAPAMA (EIN/AUS)** üzerine getirin.

Tuş ③ basın. Kursörü **INFO** konumuna getirin. Tuş ③ basın. Ekranda dondurucu bölümünün nasıl açılıp kapandığı yazar.

Tuş ⑤ basın, ekranda tekrar **KAPAMA (AUS)** ve **INFO** görünene kadar.

Kursörü **KAPAMA (AUS)** getirin.

Tuş ③ basın. Dondurucu kapanmıştır.

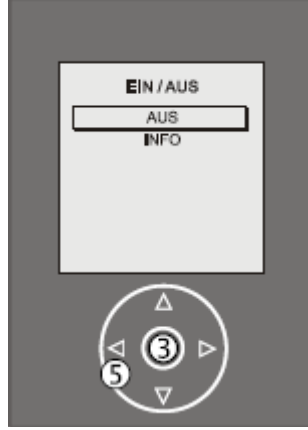
İkaz: Dondurucu bölümü uzun süre kapalı tutulacaksa içini temizleyin ve kokuyu önlemek için kapısını bir miktar açık bırakın.

Dondurucu bölümünü tekrar açma:

ANA MENÜ aktive edin.

DONDURMA (GEFRIEREN) aktive edin. C Kursörü **AÇMA/KAPAMA (EIN/AUS)** üzerine getirin. Kursörü **AÇMA (EIN)** konumuna getirin.

Tuş ③ basın. Dondurucu bölümü tekrar devrededir.



Ana menüde SAKLAMA SÜRELERİ

ANA MENÜ aktive edin.

Kursörü **SAKLAMA SÜRELERİ (LAGERZEITEN)** konumuna getirin. Tuş ③ basın.

Gıdaların saklama süreleri hakkında bir yazı görünür. Tuş ③ basarak saklama süreleri menüsüne girilir. Tahm. 30 saniye sonrası elektronik otomatik olarak bu menüye girer.

Değişik gıda gruplarının isimleri görünür.

Tuş ⑥ veya ⑦ ile bunlarda biri seçilir. (Örn. BALIK - FISCH).

Tuş ③ basın.



Ekranda A – Z arası harfler görünür. Bu harfler aranan gıdaların baş harfleridir.

Kursörün oklu tuşları ile her yöne hareket edilir. İstenen harfe gelinir (Örn. "L") ve tuş ③ basılır.



Ekranda gıdaların listesi görünür. Kursör "L" harfinin ilk sırasında durmaktadır. (Örn. LACHS – Somon balığı).

İkaz: Listede olmayan bir harf seçildiğinde Kursör bir sonraki harfe bulunur.

Tuş ③ basın.



Ekranda somon balığı için tavsiye edilen saklama süreleri görünür.

Saklama süreleri gıdanın bulunduğu yere göredir:

SOĞUTUCU (KÜHLTEIL)

BIOFRESH BÖLÜMÜ

DONDURUCU (GEFRIERTEIL)

Tuş ⑤ basarak gıda guruplarına geri dönülür ve yeni bir bölüme bakılabilir. Başka bir tuşa basarak ısı göstergesine geri dönülür.



EK FONKSİYONLAR MENÜSÜ

ANA MENÜ aktive edin.

Kursörü **EK FONKSİYONLAR (ZUSATZFUNKTIONEN)** konumuna getirin.

Tuş ③ basın – ekranda aşağıdaki fonksiyonları gösteren ek fonksiyonlar görünür.

ÇOCUK EMNİYETİ (KINDERSICHERUNG)

İstenilmeden kapatılmaya ve ısı ayarına karşı.

BIOFRESH

BioFresh çekmecesinin ısı ayarı için.

BIOFRESH PLUS

BioFresh Plus çekmecesinin ısı ayarı için.

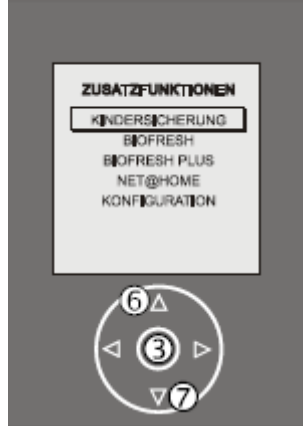
NET@HOME

Interface kumandası (Aksesuar olarak).

UYUM

Göstergenin ayarları.

Tuş ⑥ veya ⑦ ile bu konular seçilebilir.



ÇOCUK EMNİYETİ (KINDERSICHERUNG)

Çocuk emniyetini aktive etme

Kursörü **ÇOCUK EMNİYETİ (KINDERSICHERUNG)** konumuna getirin.

Tuş ③ basın. Kursörü **INFO** konumuna getirin. Tuş ③ basın. Ekranda çocuk emniyeti hakkında bilgi görünür. Ekranda AMA (EIN) ve INFO görünene kadar tuş ⑤ basın. Kursörü **AÇMA (EIN)** konumuna getirin.

Tuş ③ basın.

Çocuk emniyeti devrede. Ekranda **ÇOCUK EMNİYETİ AÇIK** işareti görünür. Artık ayar yapılamaz.

Herhangi bir tuşa basıldığında çocuk emniyetinin devre dışı bırakılması için ilk adım gösterilir.

Çocuk emniyetini devre dışı bırakma:

Tuş ③ 3 Saniye basılı tutun – **Ana menü devreye girer.**

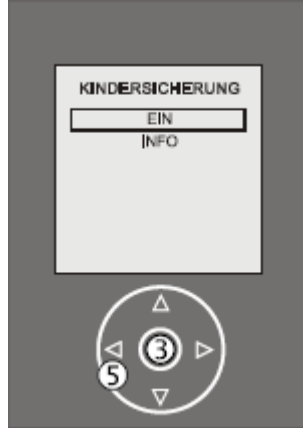
EK FONKSİYONLAR (ZUSATZFUNKTIONEN) aktif hale getirin.

ÇOCUK EMNİYETİ (KINDERSICHERUNG) menüsünü aktif hale getirin.

Kursörü **KAPAMA (AUS)** konumuna getirin.

Tuş ③ basın.

Çocuk emniyeti devre dışıdır.



BIOFRESH

Gerek görüldüğünde her iki BioFresh çekmecelerinin ısı ayarları az bir şekilde değiştirilebilir.

ANA MENÜ aktive edin.

EK FONKSİYONLAR (ZUSATZFUNKTIONEN) aktif hale getirin.

Kursörü **BIOFRESH** konumuna getirin. Tuş ③ basın.

Kursörü **INFO** konumuna getirin. Tuş ③ basın.

Ekranda BioFresh ayarlama değerleri görünür.

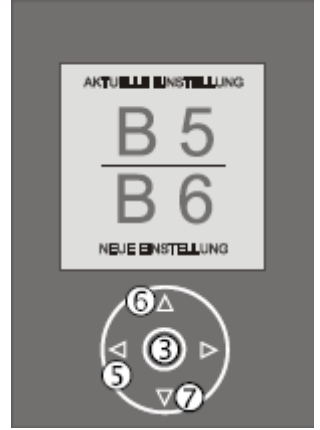
Ekranda tekrar **AYARLAR (EINSTELLUNG)** ve **INFO** görünene kadar tuş ⑤ basın. Tuş ③ basın.

Ekranın üstünde o anki ayar, altında ise istenilen ayar görünür.

Tuş ⑥ ile ısıyı yükseltin = daha sıcak (B 6 - B 9), Tuş ⑦ ile ısıyı düşürün = daha soğuk (B 4 - B 1).

Tuş ③ ile yeni ayarı onaylayın veya Tuş ⑤ ile işlemi iptal edin.

İkaz: Çok düşük ayarlarda (B 4 - B 1) eksi dereceler olabilir. Hassas gıdalarda dikkat edin.



BIOFRESH PLUS

Bu ayar BIOFRESH menüsünde olduğu gibi yapılıdır. Ayar kademesi U 1 - U 9 arasındadır.

NET@HOME

Cihazınız daha sonradan takılabilen modül ile HomeDialog-Sistemine uygun hale getirilir veya bir seri interface (RS 232) ile donatılabilir. Bu modülleri mağazanızdan talep edebilirsiniz.

Bu konuda bilgiyi www.liebherr.com veya www.hack.com.tr sitelerinde bulabilirsiniz.

UYUM

Uyum (Konfiguration) menüsünde göstergenin ayarlarını yapabilirsiniz.

ANA MENÜ aktive edin.

EK FONKSİYONLAR (ZUSATZFUNKTIONEN) aktif hale getirin.

Kursörü **UYUM (KONFIGURATION)** konumuna getirin. Tuş ③ basın – ekranda **UYUM (KONFIGURATION)** menüsü aşağıdaki hususlar ile görünür:

AYDINLATMA

(BELEUCHTUNG)

Göstergenin ayarını.

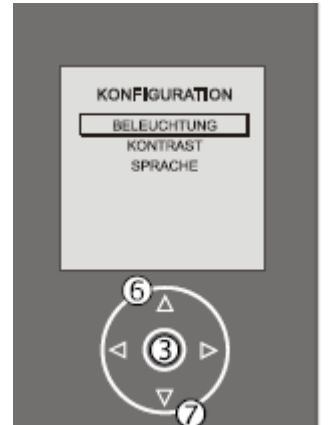
KARŞITLIK (KONTRAST)

Göstergenin ayarını.

DİL

Gösterge dilinin ayarı.

Tuş ⑥ veya ⑦ ile bu ayarları seçebilirsiniz.



AYDINLATMA (BELEUCHTUNG)

Gösterge aydınlığının ayarı

ANA MENÜ aktive edin.

EK FONKSİYONLAR (ZUSATZFUNKTIONEN) aktif hale getirin.

UYUM (KONFIGURATION) aktif hale getirin. Kursörü

AYDINLATMA (BELEUCHTUNG)

konumuna getirin. Tuş ③

basın. Kursörü **AYAR (EINSTELLUNG)** konumuna getirin. Tuş ③ basın. Tuş ⑥ ve ⑦ ile 1 ve 5 arası aydınlığı ayarlayın.

1 = Gösterge karanlık

5 = Gösterge aydınlık

Tuş ③ basın.



KARŞITLIK (KONTRAST)

Bu ayarda yazı ile gösterge arkası arası karşıtlığı ayarlayabilirsiniz.

ANA MENÜ aktive edin.

EK FONKSİYONLAR (ZUSATZFUNKTIONEN) aktif hale getirin.

UYUM (KONFIGURATION) aktif hale getirin. Kursörü

KARŞITLIK (KONTRAST) konumuna getirin. Tuş ③

basın. Kursörü **AYAR (EINSTELLUNG)** konumuna

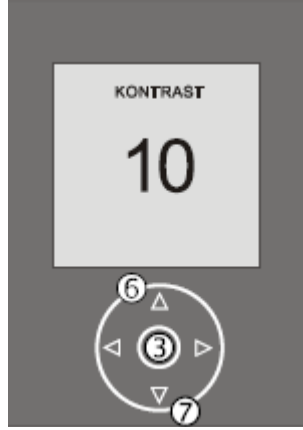
getirin. Tuş ③ basın.

Tuş ⑥ ve ⑦ ile karşıtlık 1 ve 10 arası ayarlanabilir.

1 = Karşıtlık az

10 = Karşıtlık çok

Tuş ③ basın.



DİL

Dil ayarı

ANA MENÜ aktive edin.

EK FONKSİYONLAR (ZUSATZFUNKTIONEN) aktif hale getirin.

UYUM (KONFIGURATION) aktif hale getirin. Kursörü

DİL (SPRACHE) konumuna getirin. Tuş ③ basın.

Kursörü **AYAR**

(EINSTELLUNG) konumuna getirin. Tuş ③ basın.

Tuş ⑥ ve ⑦ ile istenilen dil ayarlanabilir. Tüm menü

yazıları artık ayarlanan dilde görünür.



ALARM FONKSİYONLARI

Cihazınızın elektroniği hatalı ısılarda veya fonksiyon arızalarından ikaz veren alarm fonksiyonu ile donatılmıştır.

Alarm > Dondurucu ısı yüksek

Dondurucu bölümündeki ısı yüksek ise ekranda bu ikaz görülür ve sesli ikaz duyulur.

Tuş ③ basılarak ikaz sesi kesilir. Gösterge tekrar ısı göstergesine geri döner.

Ekranda ikaz gösterilir:

> **Isı yüksek (Temperatur zu hoch)**

> **Elektrik kesintisi (Netzausfall)**

Bu durumun sebebi:

- Cihazın kapısı uzun süre açık kalıp sıcak hava içeri girmişse;
- Uzun süre elektrik kesilmiş ise;
- Cihaz arızasında.

Bu durumda gıdalarınızın halen

iyi durumda olduğunu kontrol edin. Bu durum devam

ediyorsa müşteri hizmetlerimize başvurun (Arıza bölümüne bakınız).



Alarm > Cihaz kapısı açık

Kapılardan bir tanesi 60 saniyeden daha uzun süre açık kalırsa ekranda **KAPIYI LÜTFEN KAPATIN (BITTE TÜR SCHLIESSEN)** görünür (SOĞUTUCU veya DONDURUCU olarak). Sesli ikaz duyulur. Tuş ③ ile sesli ikaz kapatılır. Kapı kapatıldığında normal ısı göstergesi görünür.



Alarm > Icemaker

Buz küpü hazırlayıcının fonksiyon arızasında arıza sebebi ekranda görülür.

> **SU GİRİŞİNİ KONTROL EDİN (WASSERZULAUF ÜBERPRÜFEN)**

> **BUZ KÜPÜ KUTUSU BOŞALTILAMIYOR (EISWÜRFELSCHALE KANN NICHT GELEERT WERDEN)**

> **SENSÖR HATASI (SENSOR-FEHLER)**

> **MEKANİK HATA (MECHANIK-FEHLER)**

Sesli ikaz duyulur.

Tuş ③ basılarak sesli ikaz kesilir Ekran normal ısı göstergesine geri döner. Ekranda **ICEMAKER HATASI (FEHLER ICEMAKER)** görünür.

Bir kullanım hatası olup olmadığını kontrol edin. Bu durum devam ediyorsa müşteri hizmetlerimize başvurun (Arıza bölümüne bakınız).

Alarm > F1 - F5

Ekranda F1 - F5 arası bir işaret görülüyorsa cihazda arıza var anlamına gelmektedir. Lütfen müşteri hizmetlerimize başvurun (Arıza bölümüne bakınız).

BioFresh bölümü

BioFresh bölümü gıdaların normal soğutma yöntemlerine göre üç katına kadar daha uzun saklama süresi sağlamaktadır. 0°C derecenin biraz üstünde eşit tutulan ısı ve ayarlanabilir hava nemi gıdalar için en iyi saklama koşullarını sağlamaktadır.

Nem ayarı:

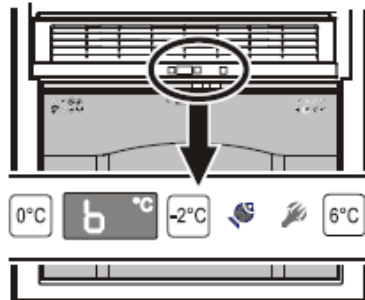
- **Kuru:** küçük nem işaret çubuğunu sola itin. Süt ürünleri, et, balık, sos ve salam gibi kuru veya ambalajlı ürünler için.
- **Nemli:** %90 yüksek nem için büyük nem işaret çubuğunu sağa itin. Salata, sebze ve meyve gibi yüksek nem ve sıvı içeren ambalajsız gıdalar için.

İkazlar

- Çekmece içindeki hava nemi soğutulmak istenen malzemenin iç neminden ve çekmecenin hangi sıklıkta açılmasına bağlıdır.
- Tazelik derecesi ve gıdaların kalitesi saklama süresi için önemli etkenlerdir.
- Ambalajsız hayvansal ve bitkisel gıdaların bir birinden ayrı raflara koyun. Yer yokluğundan dolayı birlikte saklanması gerekiyorsa ambalajlı saklayın. Değişik et çeşitlerini de birbirlerine deydirmeyin ve daima ambalajla ayırın. Bakteri aktarılmasından dolayı zamanında önce bozulması önlenmiş olur.
- BioFresh bölümüne soğuk ortama duyarlı olan salatalık, enginar, avokado, ham domates, fasulye, kabak gibi sebzeler ve soğuk ortama duyarlı Akdeniz meyveleri (Örn. Ananas, muz, greyfurt, karpuz, kavun, mango, papaya vs.) konmaz.

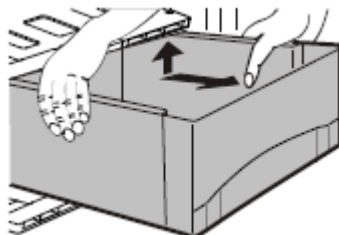
BioFresh Plus Fach

BioFresh-Bölümünün üst çekmecesinin genişletilmiş bir ısı ayarı vardır. 0 °C derece ayarında alttaki BioFresh çekmecesindeki aynı şartlar oluşmaktadır. Üst BioFresh çekmecesinin ısı ayarı üstünde bulunan kumanda panosundan yapılmaktadır. İstenilen ısının tuşuna basınız. Akdeniz meyveleri için 6 °C. Deniz mahsulleri için -2 °C.



BioFresh çekmecelerini çıkartma

Çekmeceyi tam dışarı çekin, arkadan kaldırın ve dışarı alın.

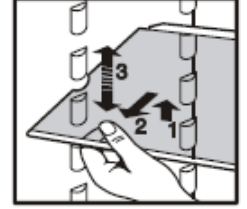


BioFresh çekmecelerini yerine takma

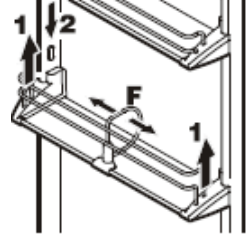
Rayları tam dışarı çekin. Çekmeceleri rayların üstüne koyun ve tam olarak kapatın.

Donanım

Raflar üstüne koyacağınız malzemelerin yüksekliğine göre ayarlanabilir.



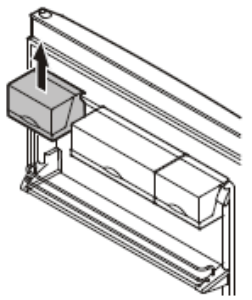
Cam rafı kaldırın, kenardaki yarım yuvarlak kesintiyi dayanak yerine getirerek yukarı veya aşağıya ayarlayın.



Kapı rafını ayarlama

- Rafı dikey olarak yukarı kaldırın (1), öne doğru çekip alın ve istediğiniz yüksekliğe bu işlemi tersini yaparak takın (2).

- Şişe tutucusunu F yana kaydırarak kapı açılma ve kapamalarda şişelerin devrilmesini önlersiniz.

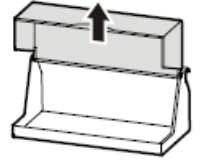


Kutular çıkartılabilir ve o şekilde masaya servis edilmeye kullanılabilir.

- Kutuların yerini değiştirme: Yukarı doğru alın ve istediğiniz yere tekrar oturtun. Kutuların asma çubuğunu da çıkartılarak istenilen yere (Örneğin kapı rafının yerine) takılabilir.

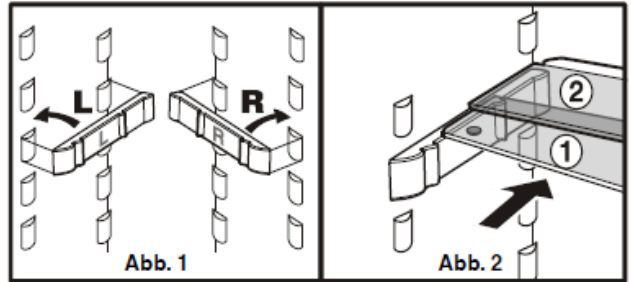
Dikkat! Kutuların kapakları kapı kapanırken kapalı olmaları gerekiyor – Hasar tehlikesi.

- Kapağı çıkartma: 90o derece açın ve yukarı doğru yerinden çıkartın.



Ekinde verilen dayanakları, şek. 1, istenilen yükseklikteki sağ ve sol takma yerlerine takın.

Cam rafları ①/② şek. 2 takın. Arka dayanağı olan cam plakanın dayanağı arkaya gelmeli! Yüksek kaplar için yer gerekiyorsa, sadece ön yarım plakayı dikkatlice arkadaki yarım plakanın altına itin, şek. 2.



İç aydınlatma

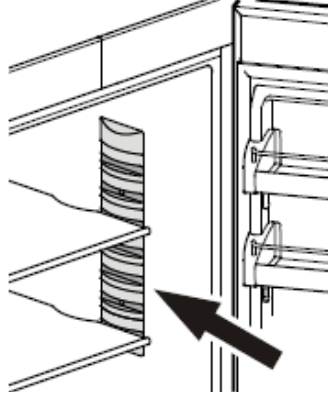
İç aydınlatma sağda, solda ve yukarıda soğutma bölümünde ve BioFresh çekmecelerinin solunda monte edilmiştir. Soğutucu kapısı açıldığında yanar. Diğer lamba soğutucu kapısının altında bulunur. Bu lamba dondurucu bölümünün kapısı açıldığında yanarak dondurucu bölümünü aydınlatır.

Dikkat – 1M sınıfı lazer ışınlarına kapak açıkken doğrudan optik araçlarla bakmayınız. Gözler zarar görebilir.

Kapıların veya dondurucu çekmecelerin birisi 15 dakikadan daha uzun süre açık kalırsa aydınlatma kendiliğinden kapanır. Aynı zamanda ses ikazı duyulur.

Aydınlatma pervazlarının birisi yanmıyorsa arızalı demektir.

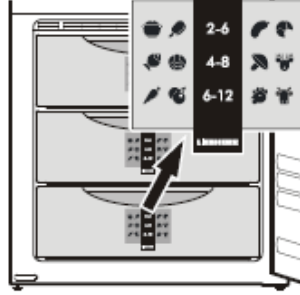
Aydınlatma sadece müşteri hizmeti veya bu konu için eğitilmiş teknik personel tarafından değiştirilebilir! Arızalı aydınlatmayı kendi başınıza değiştirmeye çalışmayınız!



Dondurma planı

Dondurma planı sembolik olarak dondurulmuş gıdanın saklama sürelerini ay olarak göstermektedir.

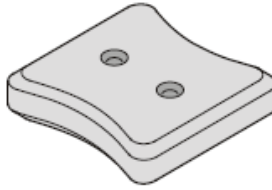
Belirtilen saklama süreleri taze donmuş gıdalar içindir ve Alt veya üst rakamın alınması gıdaların kalitesine, donma işleminden önce yapılan ön işlemlere ve ev halkının kalite anlayışına bağlıdır. Yağlı gıdalar için daima alt değerleri dikkate alınız.



Soğutucu aküler

Ekinde olan soğuk aküler bir elektrik kesintisinde dondurucunun içindeki ısının ani yükselmesini önlerler – Gıdaların kalitesi daha uzun korunur.

Elektrik kesintisinde en uzun "saklama süresini" elde etmek istiyorsanız, aküleri en üst çekmeceye direkt gıdaların üzerine yerleştirin.



Çözdürme

Soğutucu bölümü

Otomatik olarak çözer. Çözülme suyu, kompresör sıcaklığı sayesinde buharlaşır; arka duvardaki su damlaları çalışmadan kaynaklanır ve normaldir.

Sadece çözülme suyunun, sebze çekmecelerinin üstünde arka duvardaki dışarı akma deliğinden daima rahat bir şekilde dışarı akmasına dikkat edin. Daha fazla bilgi "temizleme" bölümünde.

Dondurucu bölümü

No-Frost sistemi cihazı otomatik olarak çözer. Meydana gelen nem dejanşör üzerinde yoğunlaşır ve periyodik olarak eritilip, buharlaştırılır.

Temizleme

Temizlemek için cihazı prensip olarak devre dışı bırakın. Fişini çekin veya tesisat önüne takılmış sigortaları sökün veya kapatın.

- Piyasada genel olarak satılan paslanmaz çelik temizleyicilerinden kullanın.
- En iyi korumayı sağlamak için temizlikten sonra bir paslanmaz çelik koruyucusu ile yüzeyi zımpara yönünde eşit bir şekilde bu madde ile silin.
- Çizen sünger, konsantr olmayan temizlik maddeleri ve hiçbir şekilde kum, klor, asit ve benzeri içerikli temizleme maddeleri kullanmayın. Yüzeyi bozmakta ve paslanmalara sebep olmaktadır.
- İç bölme ve donanım parçalarını ılık su ve biraz deterjanla elle temizleyin.

Buharlı temizlik aletleriyle çalışmayın - yaralanma ve zarar verme tehlikesi vardır!

- Havalandırma aralıklarına, elektrikli parçalara ve boşaltma kanalına temizlik suyu girmemesine dikkat edin. Cihazı kurulumla.
- Soğutucu bölümdeki drenaj deliğini ince bir yardımcı aletle, örneğin pamuklu çubuk veya benzeri ile temizleyin.
- İç bölgedeki tip etiketine zarar vermeyin, hiçbir surette çıkartmayı - Müşteri hizmetleri için önemlidir.

IceMaker temizleme

Buz küpü kutusu boş ve yerine takılı olmalı.

ANA MENÜ'yü aktive edin.

Peş peşe DONDURUCU – ICEMAKER – TWISTCLEAN (GEFRIEREN - ICEMAKER – TWISTCLEAN) menü seçeneklerini aktive edin.

Kursörü INFO konumuna getirin.

Tuş 3 basın.

Ekrandaki bilgi yazısında TWISTCLEAN fonksiyonunun kullanım bilgileri görünür.

Tuş 5 basın, ekranda tekrar START ve INFO yazana kadar.

Kursörü START üzerine getirin. Tuş 3 basın.

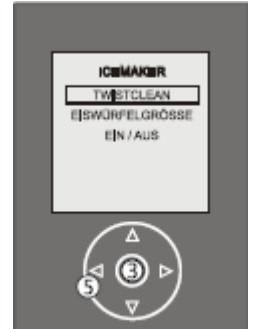
Ekranda altta TWISTCLEAN görünür, IceMaker temizleme pozisyonuna gelir.

TWISTCLEAN ekranda söndüğünde:

Buz küpü kabını çıkartın ve sıcak su ve biraz temizleyici madde ile temizleyin.

Buz küpü kabını tekrar yerine sokun.

Buz küpü hazırlayıcısını bu pozisyonda kapalı olarak bırakın veya ANA MENÜ üzerinden – DONDURUCU – ICEMAKER – AÇ (HAUPTMENÜ - GEFRIEREN - ICEMAKER – EIN) tekrar açın.



Arıza

Aşağıda belirtilen arızaları olası nedenlerini kontrol ederek kendiniz tespit edebilirsiniz:

• Cihaz çalışmıyor:

- Cihazın açık olup olmadığını,
- Elektrik kablosunun prize doğru bir şekilde takılıp takılmadığını,
- Prizin sigortası çalışıp çalışmadığını kontrol ediniz.

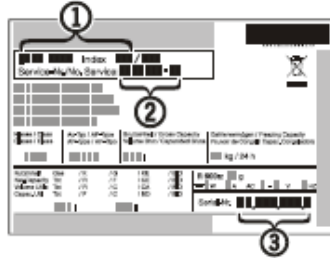
• Ses fazla gürültülü,

- Cihazın zemin üzerinde sabit olup olmadığını,
- Yanında bulunan mobilyaların veya eşyaların çalışan soğutucu nedeniyle titreşim halinde olup olmadığını kontrol ediniz. Akım seslerinin soğutma dolaşımı sırasında engellenemeyeceğine dikkat ediniz.

• Isı yeterince düşük değil.

- "Isı ayarı" bölümünde belirtildiği gibi ayarlandı mı, doğru değer uygulanıyor mu,
- Olası fazla miktarda taze gıdaların yerleştirildi mi, ayrı olarak yerleştirilen termometrenin doğru değeri gösteriyor mu, kontrol ediniz.
- Havalandırma doğru olarak mı çalışıyor?
- Bulunduğu yer bir ısı kaynağına çok mu yakın duruyor?

Yukarıda belirtilen nedenlerden hiç biri geçerli değilse ve arızayı siz kendiniz gideremiyorsanız o zaman lütfen en yakın müşteri hizmetinize yönelmenizi rica ederiz. Tip açıklaması ❶, içerik ❷ ve tip etiketine ait cihaz numarasını ❸ da lütfen belirtiniz. Tip etiketi sol iç tarafta yer alır.

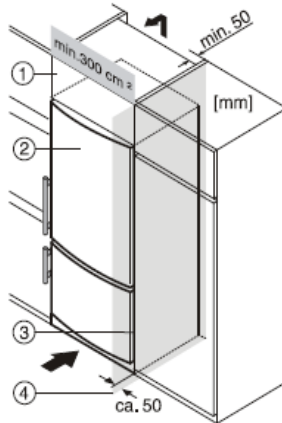


Hazır mutfak modülüne takılması

Cihaz hazır mutfaklara göre uygun hale getirebiliriz. Cihazı mutfağın genel yüksekliğine uygun hale getirmek için cihazın üzerine uygun bir üst dolap (1) takılabilir. Havalandırma için önemli olan: Üstüne konulacak dolabın arka tarafında en az 50 mm derinliğinde ve tün dolap eninde bir havalandırma açıklığı bulunması gerekir.

Tavan altındaki havalandırma kesiti en az 300 cm² olmalı. Havalandırma kesiti ne kadar büyük tutulursa cihazda o kadar enerji tasarrufu sağlanır. Eğer cihaz menteşeleri ile bir duvarın (4) yanında konumlandırılacaksa cihaz ile duvar arasındaki mesafe en az 50 mm olmalı. Bu mesafe kapı açık kapıdaki kol mesafesine eşittir.

- (1) Üst dolap
- (2) Cihaz
- (3) Mutfak dolabı
- (4) Duvar



Devre dışı bırakma

Cihaz uzun bir süre boyunca devre dışı bırakıldığında: Cihazı kapatınız, fişini çekiniz veya takılı bulunduğu sigortaları kapatınız veya sökünüz. Cihazı temizleyiniz ve koku oluşumunu önlemek için kapısını açık bırakınız. Soğutucu madde devridaiminde sızıntı olup olmadığı kontrol edilmiştir.

Cihaz, geçerli güvenlik kurallarına ve 2006/95/AT ve 2004/108/AT sayılı AB yönergelerine uygundur. Üretici bütün tip ve modelleri sürekli olarak geliştirir. Bu nedenle şekil, donanım ve teknolojide değişiklik yapma hakkını saklı tutmak zorunda olmamızı bu nedenle lütfen anlayışla karşılayınız.

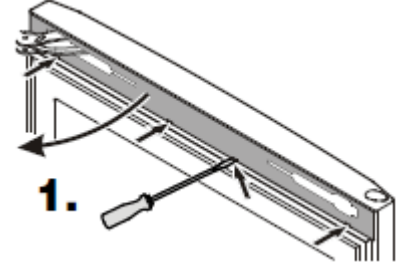
Kapı yönünün değiştirilmesi

Kapı yönü sadece uzman personel tarafından değiştirilmelidir.

Değiştirme işlemi için iki kişiye ihtiyaç vardır.

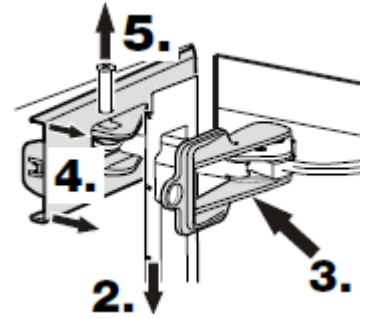
Dikkat! Kapı yönünü değiştirmeden önce elektrik fişini çekin.

1. Üst kapıyı açın, kapı kapağını çıkartın ve sola döndürün.

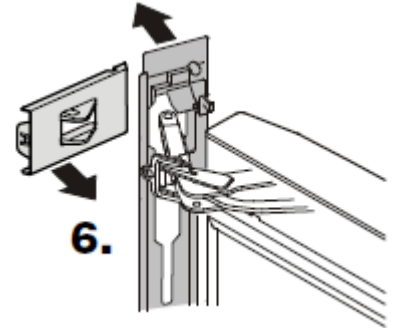


Sağ üst

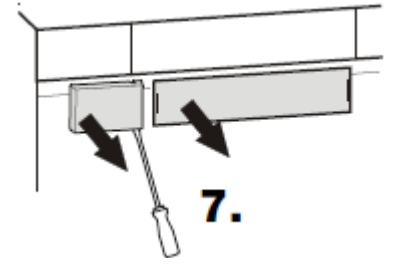
2. Kapı kapağını aşağıya takın.
3. Kırmızı emniyet askısını eklemenin üstüne geçirin.
4. Sol taraftaki kapağı 5 mm öne çekin.
5. Pimi çıkartın.



6. Üst kapıyı tam açın ve kapağı çıkartın.

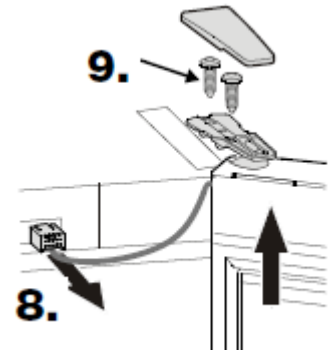


7. Soldaki ve ortadaki kapağı çıkartın.

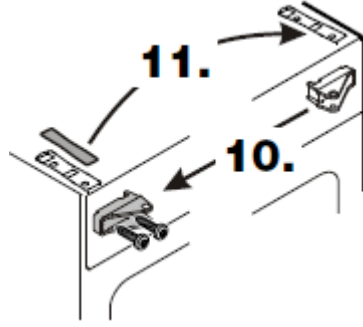


Sağ üst

8. Fişini çekin ve kabloyu yuvasından çıkartın.
9. Üst kapı yatağının kapağını çıkartın ve kapıyı sökün.

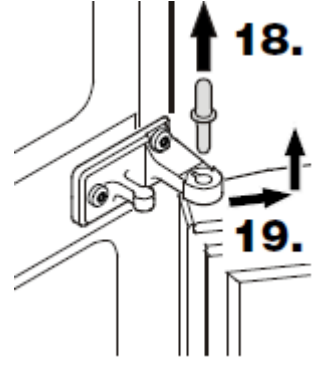


10. Kapanma Yavaşlatıcısının tutucusunu diğer tarafa takın.
11. Kapağı diğer tarafa takın.



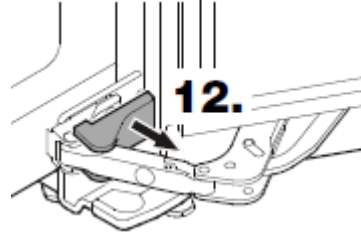
Cihaz ortası sağ

18. Orta yataklama pimini çıkartın.
19. Alt kapıyı alın.



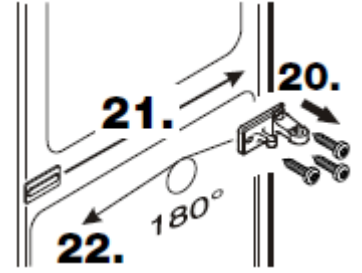
Sağ alt

12. Kapığı çıkartın.

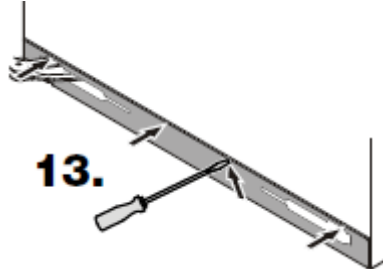


Cihaz orta

20. Menteşeyi sökün.
21. Kapağı diğer tarafa takın.
22. Menteşeyi 180° derece çevirerek vidalayın.

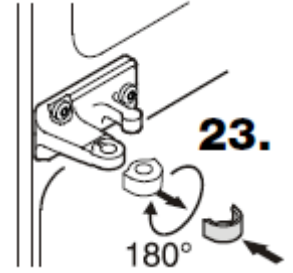


13. Alt kapıyı açık, kapı kapağını çıkartın.



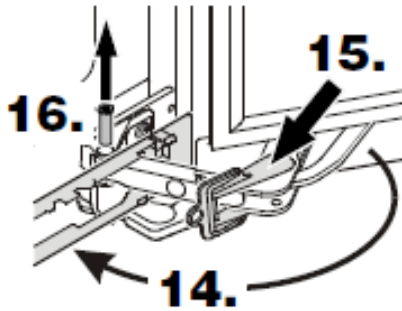
Cihaz orta sol

23. Yataklama yuvasını çıkartın ve 180° döndürüp tekrar takın.



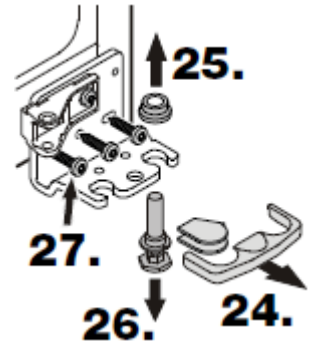
Sağ alt

14. Kapı kapağını sola çevirin.
15. Kırmızı emniyet askısını ekleme takın.
16. Pimi çıkartın.

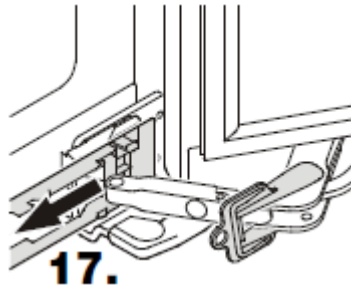


Sağ alt

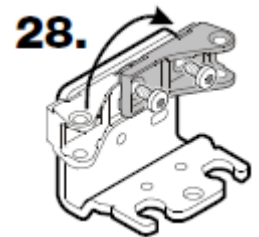
24. Kapakları çıkartın.
25. Mesafe yüzüğünü çıkartın.
26. Cihazı hafif arkaya yatırın ve yataklama pimini çıkartın.
27. Menteşeyi sökün.



17. Alt kapıyı tam açın ve kapağı çıkartın.

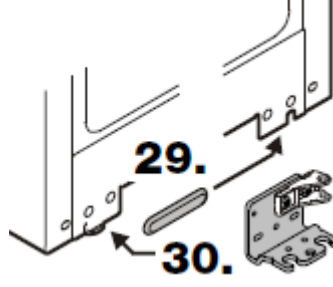


28. Menteşedeki kapanma yavaşlatıcısının tutucusunu diğer tarafa takın.



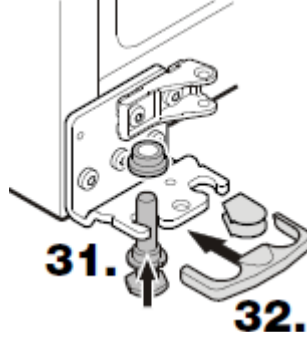
Cihaz alt

29. Kapağı diğer tarafa takın.
30. Mentşeyi vidalayın.



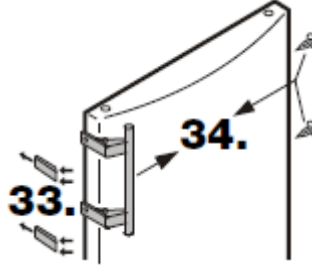
Sol alt

31. Cihazı hafif arkaya yatıran. Yataklama pimini takın ve mesafe yüzüğünü takın.
32. Kapağı takın.

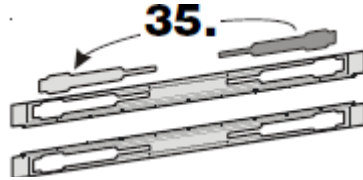


Her iki kapı

33. Ön bakı plakalarını çıkartın ve yana itin.
34. Kapı kollarını ve tapaları diğer tarafa takın.

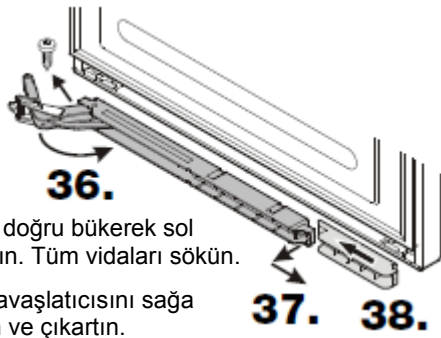


35. Her iki kapı kapağını diğer taraflara takın.



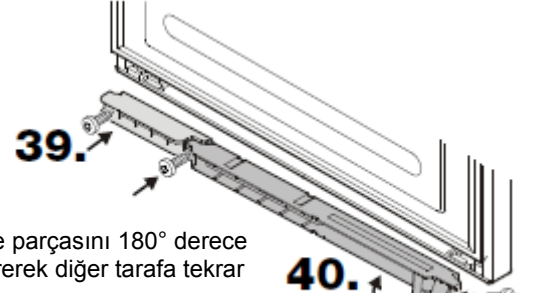
Her iki kapı

36. Eklemi içeri doğru bükerek sol Vidaya ulaşın. Tüm vidaları sökün.
37. Kapanma yavaşlatıcısını sağa doğru çekin ve çıkartın.
38. Mesafe parçasını sola çevirin ve çıkartın.



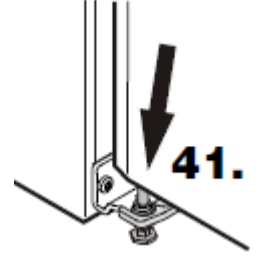
Her iki kapı

39. Mesafe parçasını 180° derece döndürerek diğer tarafa tekrar takın.
40. Kapanma yavaşlatıcısını 180° döndürerek tekrar diğer tarafa takın. Daha sonra her iki parçayı vidalayın.



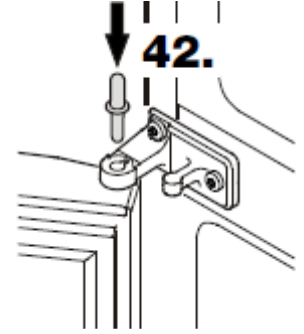
Sol alt

41. Alt kapıyı yataklama pimine takın.



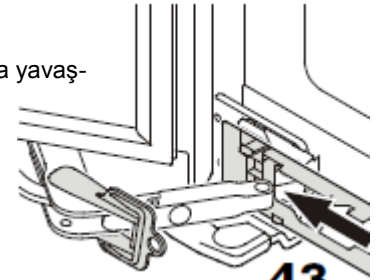
Cihaz orta sol

42. Orta yataklama pimini takın.



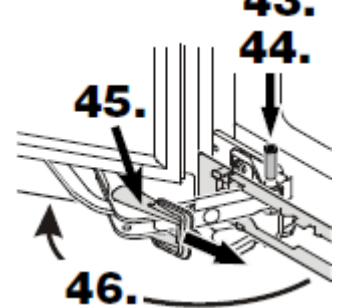
Sol alt

43. Kapı kapağını kapama yavaşlatıcısının eklemine üzerine itin.



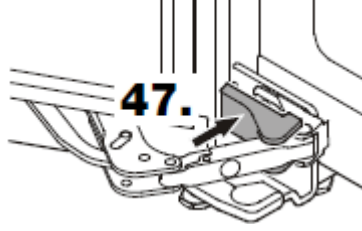
Sol alt

44. Kapama yavaşlatıcısının eklemine tutucuya itin ve pimi takın.
45. Kırmızı emniyet askısını çıkartın.
46. Kapı kapağını sola çevirin ve kapıya takın.



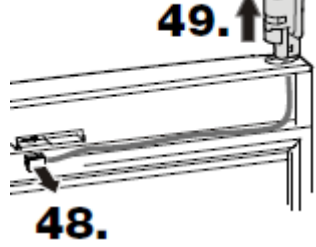
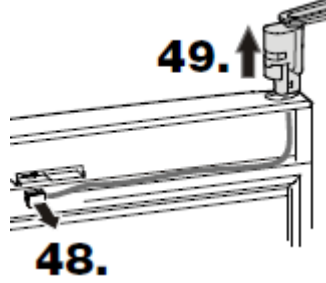
Sol alt

47. Kapağı çıkartın.



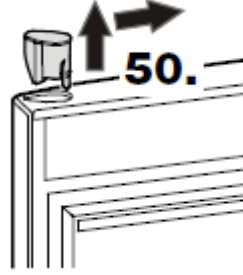
Soğutucu bölümü kapısı

48. Fişi çıkartın.
49. Yataklama yuvasını bir tornavida yardımı ile alttan iterek çıkartın ve komple kablo ile beraber kapıdan çıkartın.



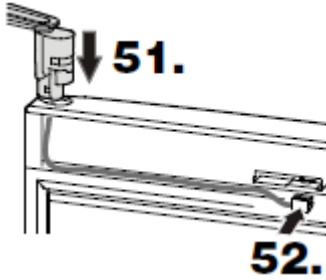
Soğutucu bölümü kapısı

50. Tapayı bir tornavida yardımıyla alttan iterek çıkartın ve diğer tarafa takın.



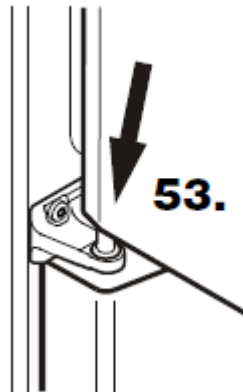
Soğutucu bölümü kapısı

51. Yataklama yuvasının kablosunu diğer tarafta tekrar takın ve yataklama yuvasını takın.
52. Fişi takın ve kabloyu yuvasına oturtun.



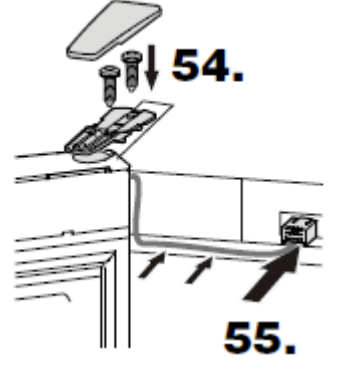
Cihaz orta sol

53. Üst kapıyı pimin üstüne oturtun. Bu esnada kapı 90° derece açık olması gerekir.



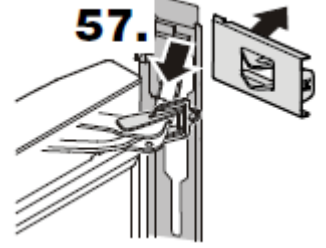
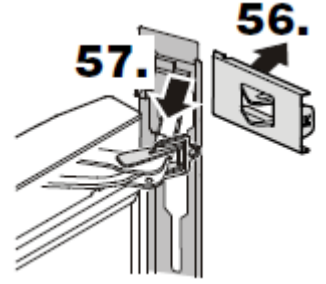
Sol üst

54. Kapıyı vidalayın ve kapağını takın.
55. Fişi takın ve kabloyu yuvasına oturtun.



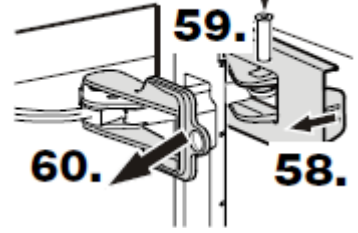
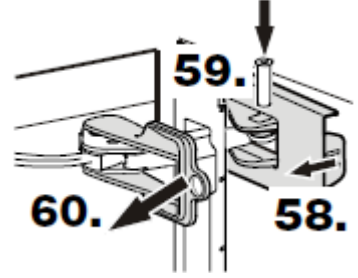
Sol üst

56. Kapağı takın.
57. Kapağı kapama yavaşlatıcısının eklemine üzerine geçirin.



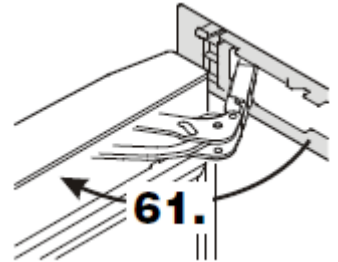
Sol üst

58. Kapağı sağ tarafta 5 mm öne çekin.
59. Kapama yavaşlatıcısının eklemine tutucuya takın ve pimi takın.
60. Kırmızı emniyet askısını çıkartın.



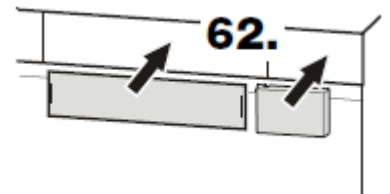
Sol üst

61. Kapı kapağını sola itin ve kapıya takın.



Sağ üst

62. Kapağı takın.



Teknik Veriler Tablosu

CBNes 5167 PremiumPlus BioFresh NoFrost	
Enerji verimlilik sınıfı	A ⁺
365 günde enerji tüketimi (kWh)	386,9
Kompresör sayısı	2
Ayarlanabilir devre sayısı	2
BioFresh	●
NoFrost	●
Soğutma bölümü çözme	Otomatik
Dondurucu bölümü çözme	Otomatik
Klima sınıfı	SN-T
Kapı değiştirme	Sağ değişken
Arızada saklama süresi (saat)	30
24 saatte dondurma miktarı (kg)	14
Soğutucu brüt hacim toplam (l)	346
Soğutucu net hacim toplam (l)	299
Dondurucu brüt hacim (l)	141
Dondurucu net hacim (l)	112
Cihaz ölçüleri Y/E/D (cm)	202/75/63
Kumanda şekli	Kapıda kursör kumandalı LCD ekran
Kumanda kullanımı	Dokunmatik
HomeDialog sistemi	Ön hazırlığı yapılmış

Bu cihaz T.C. Çevre ve Orman Bakanlığının EEE Yönetmeliğine uygundur.

Üretici Firma:

Liebherr-Export AG

General-Guisanstrasse 14

5415 Nussbaumen / AG

Telefon: +41 62 785 81 11

Faks: +41 62 785 82 80

www.liebherr.com

İthalatçı Firma:

Hack Endüstriyel Temsilcilik Ltd. Şti.

Tekstilkent Koza Plaza

A Blok Kat: 11 No: 40

34235 Esenler – İstanbul

Telefon: 0212 438 20 22

Faks: 0212 438 22 26

www.hack.com.tr