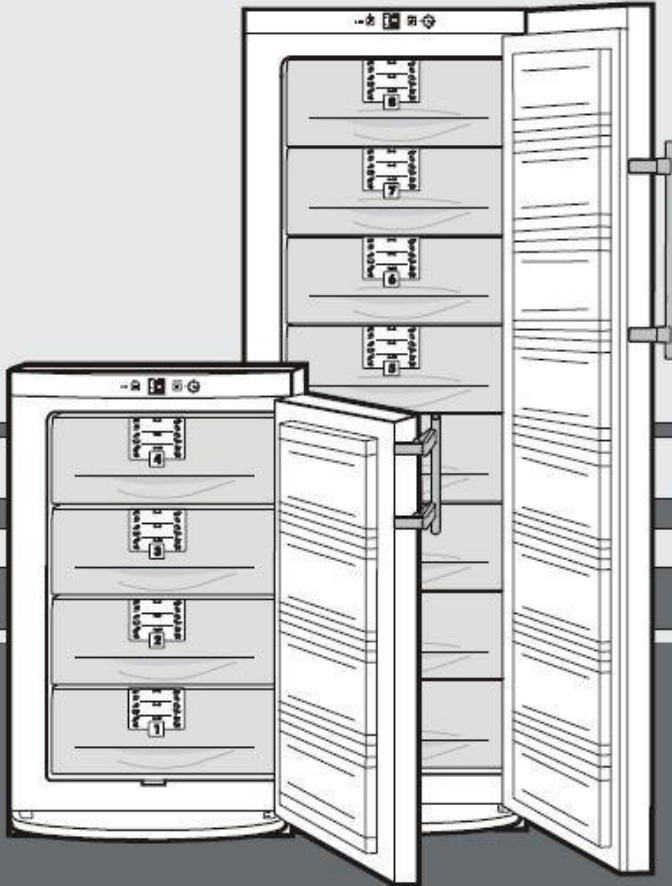


Kullanım Kılavuzu

Elektronik Kumandalı Derin Dondurucu Dolap

TR



7082 200-00

G/GSS/Ges..3 0304

LIEBHERR

Bir bakışta cihaz

Isı ayarı①

Resim A1

1. İşaret = sıcak

max. = soğuk

- Tavsiye edilen ayar: -18°C

SuperFrost

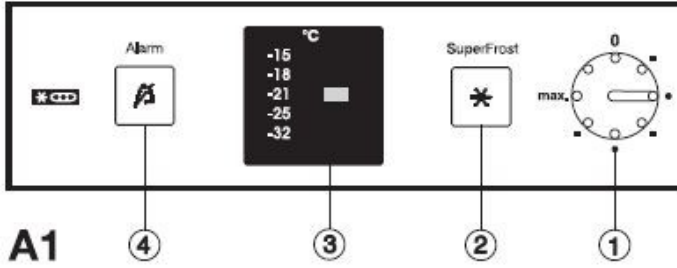
Taze gıdaların çabuk donması için.

- SuperFrost tuşuna ② yanacak şekilde kısaca basın.
- Tahm. 6 – 24 saat önceden soğumasını bekleyin.
- Bu zamandan sonra taze gıdaları üst raflara yerleştirin.
- 65 saat sonra SuperFrost otomatik olarak devre dışı kalır.

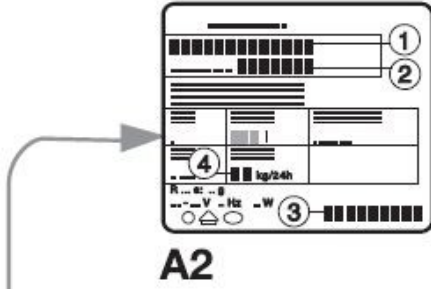
Kullanım ve kontrol göstergeleri

Resim A1

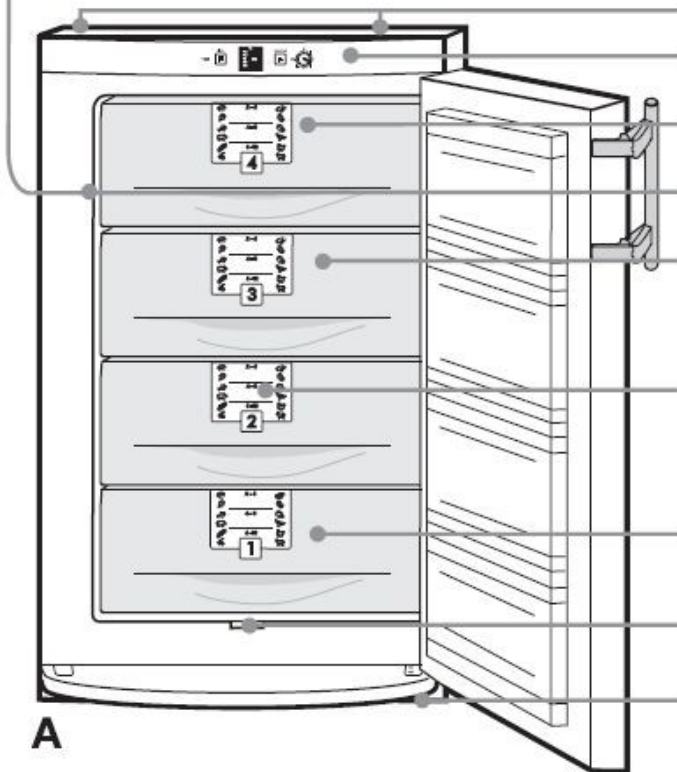
- ① Açma/Kapama ve derece ayarı
- ② SuperFrost tuşu, yandığında = Fonksiyon devrede
- ③ Donma derecesi ısı ayar göstergesi
- ④ Sesli alarm ikazı kapatma tuşu, çok sıcak derecelerde yanan ışık



A1



A2



A

Tip etiketi, Şek. A2

- ① Cihaz adı
- ② Servis numarası
- ③ Cihaz numarası
- ④ 24 saatte donduracağı Kg bilgisi

Arkada nakil kolları

Kullanım ve kontrol göstergeleri

Dondurma tepsisi*, Soğutucu akü**++Tip etiketi

Tip etiketi

VarioSpace*

Info sistemli* çekmeceler

Buz küpü kutusu*

Drenaj suyu çıkışı

Ayarlı ayaklar, nakil taşıma kolları önde, nakil tekerleri arkada

*Model ve donanımına göre

Satın almış olduğunuz yeni cihazınız için sizi tebrik ederiz. Bu alımınızla birlikte, siz yüksek kalite, uzun bir kullanım ömrü ve yüksek çalışma güvenliğini garanti eden modern soğutma teknolojisinin tüm avantajlarını elde etmiş oldunuz. Cihazınızın donanımı, size günlük azami kullanım konforu sunar. Çevreye zarar vermeden ve geri dönüşüme uygun malzemeler kullanılarak üretilmiş olan bu cihazla siz ve biz, çevrenin muhafazasına aktif bir katkı sağlamış oluyoruz.

Yeni cihazınızın tüm avantajlarını öğrenmek için lütfen bu kullanım kılavuzundaki tüm uyarıları dikkatli bir şekilde okuyun.

Yeni cihazınızı güle güle kullanmanızı dileriz.

Kullanım kılavuzunu iyi saklayın ve cihazı başkasına verdiğinizde cihazla birlikte bu kullanım kılavuzunu da verin.

Kullanım kılavuzu birden fazla model için geçerli olduğundan, burada belirtilen değerlerden sapmalar olabilir.

İçindekiler

Kullanım Kılavuzu

Bir bakışta cihaz	2
İçindekiler, Yönetmenlikler	3
Enerji tasarrufu	8
1 Güvenlik ve ikaz bilgileri	4
İmha bilgileri	4
Kurulum bilgileri	4
2 Devreye alma ve kontrol elemanları	5
Bağlama	5
Açma kapama	5
Isıyı ayarlama	5
Isı ayar göstergesi	5
Alarm, sesli ikaz, kırmızı alarm lambası	5
3 SuperFrost	6
Dondurmaya ve saklamaya yönelik bilgiler	6
VarioSpace	6
4 Donanım	7
Info-Sistemi	7
Dondurma tepsisi	7
Soğutucu aküleri	7
Buz küpü hazırlama	7
5 Çözdürme	8
Temizleme	8
6 Arızalar – Problemler?	9
Müşteri hizmetleri ve tip etiketi	9

Kurma ve montaj talimatları

Kurulum ölçüleri	10
Kapı yönünün değiştirilmesi	10
Hazır mutfak modülüne takılması	11
Dekor plakaların montaj bilgileri	11

Yönetmenlikler

- Cihaz gıdaların sadece dondurulması ve saklanması için düşünülmüştür. Ticari alanda gıdaların soğutulması için kullanılacaksa ülkenin kanuni kuralları dikkate alınmalıdır.
- Cihaz, iklim sınıfına göre, sınırlı ortam sıcaklıklarında çalıştırılmak üzere tasarlanmıştır. Cihazınız için geçerli olan iklim sınıfı, model etiketinde basılıdır. Anlamları:

Klima sınıfı	Ait olduğu çevre sıcaklığı
SN, N	+32 °C dereceye kadar
ST	+38 °C dereceye kadar
T	+43 °C dereceye kadar

- Kusursuz çalışma ortamı +5°C dereceye kadar mümkündür.
- Soğutucu maddesinin devridaimi sızdırmazlık testine tabi tutulmuştur.
- Cihaz belirleyici güvenlik yönetmenliklerine ve ayrıca 2006/95EG ve 2004/108/EG AB-Yönetmenliklerine uygundur.
- Bu cihaz T.C. Çevre ve Orman Bakanlığının EEE Yönetmeliğine uygundur.

Enerji tasarrufu

- Daima iyi bir hava alma ve verme imkânına bakın.
- Cihazı mümkün oldukça az açık tutun.
- Gıdaları düzenli yerleştirin. Belirtilen saklama sürelerini geçmeyin.
- Tüm gıdaları iyi ambalajlanmış ve kapalı saklayarak buz oluşumunu önleyin.
- Sıcak yemeklerin konması: İlk önce dışarıda oda sıcaklığına gelmesini bekleyin.
- Donmuş malzemeyi soğutucu dolabınızda çözdürün.
- Kalınlaşmış buz tabakasında cihazını çözdürün. Böylece soğukluk geçişini düzeltip enerji tüketimini azaltırsınız.
- Arızalarda cihazın kapağını kapalı tutarak saklama süresini uzatarak gıdaların kalitesini koruyun.

Güvenlik ve ikaz bilgileri

İmha Bilgileri

Ambalaj cihazınızın ve her parçasının nakliye esnasında korunması için yeniden kullanılabilir malzemelerden üretilmiştir.



- Oluklu ambalaj kartonu/karton
- PS'den üretilmiş form parçaları (Köpürtülmüş, FCKW içermeyen Polistrol)
- PE folyolar ve torbalar (Polietilen)
- PP'den imal edilmiş bantları (Polipropilen)
- **Ambalaj malzemesi çocuk oyuncuğu değildir – Folyolar nedeniyle boğulma tehlikesi vardır!**
- Ambalaj malzemelerini tekrar değerlendirilip tekrar kullanılmaları için resmi toplama yerlerine götürün.

Kullanım ömrünü tamamlamış cihaz:

Kullanım ömrünü tamamlamış cihazda hâlâ değerli malzemeler mevcuttur ve bu malzemeler, tasnif edilip çeşitlerine göre ayrılmamış evsel atıklardan ayrılarak atılmalıdır.

- Kullanım ömrünü tamamlamış cihazları hemen kullanılmaz hale getirin. Cihazın fişini prizden çekin, elektrik kablosunu kesin.

Oynayan çocukların kendilerini kilitleyememeleri için kilidi sökün – boğulma tehlikesi

- Kullanım ömrü tamamlanmış cihazı bir değerlendirme veya toplama yerine nakledilirken soğutucu madde dolaşım düzeneğinin hasar görmemesine dikkat edin. Bu sayede içerdiği soğutucu madde ile yağın kontrolsüz sızması engellenmiş olur.
- Cihazın içerdiği soğutucu madde hakkında gerekli bilgiler tip etiketi üzerinde belirtilmiştir.
- Toplama ve değerlendirme yerleri hakkındaki bilgiyi belediyenizden öğrenebilirsiniz.

Teknik güvenlik

- Kişilerin yaralanmasını veya eşyalara zarar gelmesini önlemek için, cihazı sadece ambalajında taşıyın ve iki kişinin yardımıyla kurun.
- İçindeki soğutma maddesi R 600a, çevreye zarar vermez, ancak yanıcıdır.
- Soğutma devridaiminin boru hatlarına zarar vermeyin.
- Dışarıya sızrayan soğutma maddesi, gözleri yaralayabilir veya tutuşabilir.
- Soğutma maddesi dışarı sızdığı anda, sızıntının yakınındaki açık alev veya ateş kaynaklarını giderin, fişini çekin ve odayı iyice havalandırın.
- Cihazda herhangi bir hasar olması durumunda derhal (cihazı bağlamadan önce) satıcıya danışın.
- Güvenli bir şekilde çalışması için cihazı sadece kullanım kılavuzunda belirtilen talimatlar doğrultusunda monte edin ve bağlayın.
- Hata durumunda cihazın elektrik bağlantısını kesin: Fişini çekin (çekerken kablosundan tutup çekmeyin) veya sigortayı kapatın veya sökün.
- **Cihazdaki tamir ve müdahalelerin müşteri hizmetleri tarafından yapılması gerekir, aksi takdirde kullanıcı için önemli tehlikeler söz konusu olabilir.** Aynı durum, elektrik bağlantı kablosunu değiştirmek için de geçerlidir.



Kullanım sırasındaki güvenlik

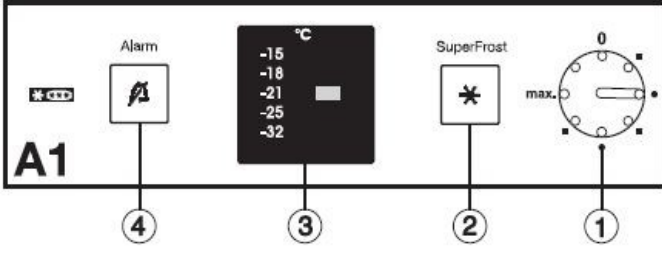
- Cihazda, patlayıcı maddeler veya bütan, propan, pentan vs. gibi yanıcı maddeler içeren sprej kutuları saklamayın. Dışarı çıkan gaz, elektrikli aksamdan dolayı tutuşabilir. Bu tip sprej kutularını, üzerinde basılı olan bilgilerinden veya bir ateş simgesinden tanıyabilirsiniz.
- Yüksek oranlı alkolü sadece sıkıca kapalı ve dik olarak saklayın.
- Cihazın içinde açık ateş veya ateş kaynaklarıyla uğraşmayın.
- Cihazın içinde elektrikli aletler kullanmayın (örneğin buharlı temizlik aletleri, ısıtıcılar, buz hazırlayıcıları vs.).
- Tabanı, çekmecelerini, kapılarını vs. üzerine basmak veya dayanmak için kullanmayın.
- Çocukların cihazla oynamalarına, örneğin çekmecelere oturmalarına, kapağına asılmalarına izin vermeyin.
- Dondurma, özellikle sulu dondurma veya buz küplerini çıkarınca hemen kullanmayın. Aşırı düşük derecelerden dolayı "yanık" tehlikesi vardır.
- Çok fazla bekletilmiş gıdaları kullanmayın - gıda zehirlenmesine yol açabilirler.

Kurma talimatları

- Kurulum/montaj sırasında, soğutma devridaiminin boru hatlarına zarar gelmemesine dikkat edin.
- Konumlandırılacak yerde cihazı ekte bulunan 10 numara açığaız anahtarla ayarlanabilen ayakları sağlam ve düz duracak şekilde ayarlayın.
- Doğrudan güneş ışığına maruz kalacağı yerlere veya fırın, kalorifer ve benzerinin yakınına veya ıslak veya su sıçrayabilecek yerlere kurmayın.
- Soğutucu madde devridaiminde herhangi bir sızıntı olması durumunda, cihazın kurulduğu odada tutuşabilir bir hava-gaz karışımının oluşmamasını sağlamak için, cihazınızın kurulduğu odanın, Norm EN 378 uyarınca her 8 g R 600a soğutucu madde dolm miktarı başına 1 m3 kadar bir hacme sahip olması gerekir. Soğutucu madde miktarıyla ilgili bilgiler için cihazın iç kısmındaki model etiketine bakınız.
- **Havalandırma aralıklarının ayarının değiştirilmemesi gerekir. Daima hava emiş ve verişin yeterli olduğundan emin olunuz!** Kurulum ve değiştirme talimatları ile ilgili eke bakın.
- Soğutucunuzun/derin dondurucunuzun üzerine, örneğin mikrodalga fırın, ekmek kızartma makinesi vs. gibi ısı yayan herhangi bir cihaz koymayın!



2 Devreye alma ve kontrol elemanları



Cihazı kullanmaya başlamadan önce temizlenmesi tavsiye olunur, daha detaylı bilgi "Temizleme" bölümünde. Buzluklu cihazları ilk dondurulacak malzemelerin konulmasından 4 saat önce devreye alınız.

Bağlama



Kurulum yerindeki **akım türü (alternatif akım) ve gerilim** ile model plakasındaki verilerin birbirine eşit olması gerekir. Tip etiketi sol iç tarafta bulunur, şek. A.

- Cihazı sadece yönetmenliklere uygun bir topraklı priz üzerinden bağlayın.
- Prizin 10 A veya üstü ile korunmuş olması, cihazın arkasında bulunmaması ve kolay erişilebilir bir yerde olması gerekir.
- Cihazı
 - Toplu besleme hatlarına bağlamayın,
 - Enerji tasarruf prizlerine bağlamayın. Elektronik zarar görebilir.
 - Cihazı, başka cihazlarla birlikte bir uzatma kablosu ile bağlamayın - aşırı ısınma tehlikesi.
- Elektrik kablosunu cihazın arkasından çıkartırken **kablo tutucusunu sökün**, aksi takdirde titreşim sesleri duyulur!

Açma-/Kapama

Şekil A1

- Açma: Isı ayarlayıcısını ① bir madeni para ile 2. Noktaya getirin.
 - Yeterli dondurma ısısına gelinene kadar alarm tuşü kırmızı yanar ve daha sonra söner. Bu konuda "Alarm – Sesli ikaz, kırmızı alarm lambası" bölümünde daha geniş bilgi bulabilirsiniz.
 - Isı göstergesinde yeşil bir lamba yanarak cihazın normal çalıştığını gösterir.
- Kapatma: Isı ayarlayıcısını "0" konumuna getirin.
 - Isı göstergesi ve tüm tuşlar söner.
 -

Isıyı ayarlama

Şekil A1

- Isı ayarlayıcısını bir madeni para ile istenilen ısı değeri göstergede görünene kadar çevirin. Kertiğin konumunun anlamları:
 1. Nokta = en sıcak derece, en düşük soğutma gücü
 - max. = en soğuk derece, en yüksek soğutma gücü
- Tavsiye edilen değer: -18oC.

Isı ayar göstergesi

Şekil A1/③

- Işığı yanan ısı göstergesi cihazın devrede olduğunu göstermektedir.
- Her bir lamba bir derece kademesini göstermektedir. Ayarladığınız dondurucu derecesini göstermektedir.

Alarm – Sesli ikaz, kırmızı LED Alarm

Şek. A1

Sesli ikaz ve kırmızı LED lambalar dondurulmuş gıdalarınızın korunmasında ve enerji tasarrufu sağlanmasında size yardımcı olurlar.

- Alarm kapama tuşüne ④ basıldığında ses kesilir,
 - Otomatik olarak, yeterli soğuk saklama derecelerine ulaşıldığı zaman kesilir.
 - Dondurucu derecesi yeteri kadar soğuk olmadığında sesli ikaz duyulur (Ayarladığınız dereceye bağlıdır).
 - Aynı zamanda alarm kapama tuşünün kırmızı lambası yanıp söner.

Sebepler şunlar olabilir:

- Dondurulmak üzere sıcak gıdalar konmuş olabilir;
- Yerleştirmede veya malzemelerin alımında aşırı miktarda sıcak hava cihaz içine girdi.
- Alarm tuşüne basıldığında alarm lambası yanıp sönmeden çıkar, sürekli yanar. Alarm durumu geçtiğinde ve yeterli soğuklukta yine otomatik olarak devredir. Dereceler elde edildiğinde tamamen söner.
- SuperFrost tuşü ısı göstergesi lambası ile birlikte yanıp sönerse bir arıza var anlamına gelmektedir. Aynı zamanda sesli ikazda duyulur. Müşteri hizmetlerini arayıp bu yanıp sönen lambaları bildiriniz. Böylece teknik servisin doğru müdahale etmesini sağlarsınız.

3 SuperFrost, Dondurmaya ve saklamaya yönelik bilgiler

SuperFrost

Şek. A1/2.

Taze gıdaların mümkün oldukça hızlı bir şekilde iç kısmına kadar donması gerekmekte ve mevcut donmuş gıdalarında bir "soğuk rezervi" olmalıdır. Böylece beslenme değerleri, görünüm ve tat donmuş gıdalarda en iyi şekilde korunmuş olacaktır.

- Sizin en fazla kaç "kg" taze gıda maddesini 24 saat içinde dondurabileceğiniz, model etiketinde "Dondurma kapasitesi" altında belirtilmiştir. Bu maksimum don-durulacak gıda miktarı, model ve iklim sınıfına göre değişiklik gösterir.

SuperFrost ile dondurma

- SuperFrost tuşuna ② LED yanacak şekilde kısa basın.
- Dondurucu ısısı düşer, cihaz azami çalışma gücü ile çalışır.
- Küçük miktardaki dondurulacak malzemelerde tahm. 6 saat, büyük miktarlardaki malzemelerde tahm. 24 saat yeterlidir. Azami dondurulacak malzeme miktarını dondurucu kapasitesi altında tip etiketinde bulabilirsiniz.
- Daha sonra taze gıdaları, tercihen üst raflara yerleştirin.
- SuperFrost tahm. 65 saat sonra otomatik kapanır. Dondurma işlemi tamamlanmıştır.
- SuperFrost tuşu karalıktır. Cihaz tekrar enerji tasarruflu konumda çalışmaktadır.
- Azami miktarda dondurulacak malzemeleri ambalajında çekmecesiz, direkt ara bölmelerin üstüne koyup dondurun ve donduktan sonra çekmelere koyun!

İkaz: SuperFrost şu durumlarda devreye alınmaz:

- Zaten donmuş malzemelerin yerleştirilmesinde
- Günlük 2 kilograama kadar taze gıdaların dondurulmasında.

Dondurma ve saklamaya ilişkin hususlar

- Değişik gıdaların tavsiye edilen dondurulmuş bölümde saklama süreleri aşağıdadır:

Dondurma	2 ile 6 ay arası
Salam, sosis	2 ile 6 ay arası
Ekmek, unlu mamuller	2 ile 6 ay arası
Yabani et, domuz	6 ile 10 ay arası
Balık, yağlı	2 ile 6 ay arası
Balık, yağsız	6 ile 12 ay arası
Peynir	2 ile 6 ay arası
Kanatlı hayvan, dana	6 ile 12 ay arası
Sebze, meyve	6 ile 12 ay arası

- **Ambalaj malzemesi** olarak uygun olanlar: Dondurucu torbaları, tekrar değerlendirilebilen plastik-metal ve alüminyum kaplar.
- Taze donacak gıdalar ile donmuş gıdaları bir biri ile temas ettirmeyin. Bir birine yapışmalarını engellemek için malzemeleri hep kurulanmış koyun.
- Koyacağınız ambalajları daima tarih ve saklama sürelerini üstlerine yazarak koyun ve kaliteleri bozulmamaları için saklama sürelerini aşmayın.
- Kendinizin donduracağı malzemeleri hep ailenize uygun porsiyonlara bölerek dondurun. Malzemeler çabuk bir şekilde iç bölgelerine kadar donmaları için aşağıdaki miktarlar aşılmamalıdır:

- Meyve, sebze 1 kilograama kadar,
- Et 2,5 kilograama kadar.

- **Sebzeleri** yıkadıktan sonra ve porsiyonlara bölün, 2-3 dakika kaynayan suya koyun ve hemen çıkartın ve hızlı bir şekilde soğuk su ile soğutun. Bu işlemi bir buhar veya mikro dalga cihazı ile yaparsanız cihazların kullanım kılavuzuna uyunuz.
- Taze gıdaları ve sıcak işlem görmüş sebzeleri dondurmadan önce tuzlamayın, baharatlamayın. Bazı baharatlar gıdanın tadını bozabilirler.
- Gazlı şişeli ve kutulu içecekleri dondurmuyunuz. Patlayabilirler.

- **Saklama:** Her bir çekmeceye ve ara bölmeye en fazla 25 kilogram yüklenebilir.

- **Çekmeceleri çıkartma:** En sona kadar çekin ve öne doğru kaldırın.

- **Çözmek için o an ihtiyaç duyulan miktarı dışarı çıkartın.** Çözülmiş gıdaları mümkün mertebe çabuk işleyin.

- Donmuş gıdaları çözmek için:

- Fırın/Sıcak hava fırınları

- Mikro dalga

- Oda sıcaklığı

- Cihazın soğutucu bölümünde: Donmuş malzemenin verdiği soğukluk size soğutma bölümünde enerji tasarrufu sağlar.

- Hafif çözülmiş ince et ve balık porsiyonları sıcak işlenebilir.

- Sebze donmuş şekli ile (Yarı pişirme süresinde) hemen işlenebilir.

SuperFrost

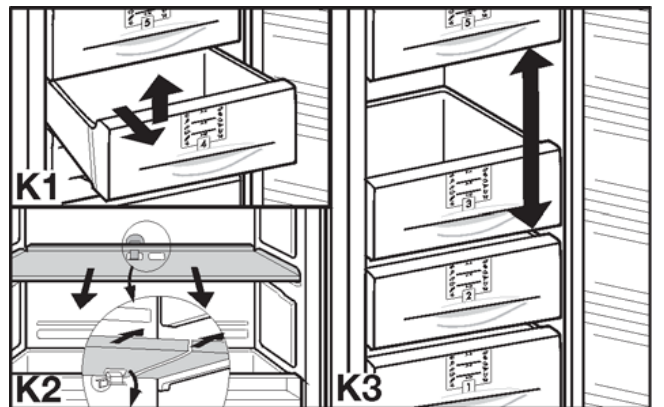


VarioSpace*

(Sadece 660 mm genişlikteki cihazlarda)

4. çekmeceyi ve ara bölmeyi çıkartarak büyük bir yer elde edebilirsiniz. Burada büyük parçaları tam parça olarak muhafaza edebilirsiniz.

- Azami alanı kullanmak istiyorsanız çekmeceleri çıkartıp, direkt ara bölmelerin üzerine malzemelerinizi yerleştirebilirsiniz.



4 Donanım

Info-Sistemi*

Dondurulmuş gıdalar tavsiye edilen saklama süreleri içinde tüketilmelidir.

İşaretlerin yanındaki sayılar birçok dondurulmuş gıdanın saklama sürelerini ay olarak göstermektedir.

Belirtilen saklama süreleri taze donmuş gıdalar içindir. Alt veya üst rakamın alınması dondurma öncesi yapılan işleme ve gıdanın kalitesine bağlıdır. Yağlı gıdalar için daima alt değerleri dikkate alınır.

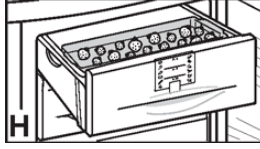
Hazır yemekler	2 - 6	Sosis, salam
Dondurma		Ekmek
Balık	4 - 8	Mantar
Domuz eti		Yabani et
Sebzeler	6 - 12	Kanatlı hayvan
Meyve	2	Dana eti

Dondurucu tepsi*

Küçük yemişleri, baharatları, küçük sebzeler ve diğer küçük gıdaları tek tek dondurmanızı sağlar.

Dondurulacak malzeme böylece şeklini korur ve daha sonra porsiyonlara ayırmak daha kolay olur.

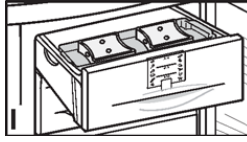
- Malzemeyi tepsiye seyrek bir şekilde koyun, şek. H.
- Dondurucu tepsi üst çekmeceye takın.
Malzemeyi 10 – 12 saat dondurun ve daha sonra bir torbaya veya kapa doldurun ve bir çekmeceye saklayın.
- Çözmek için malzemeyi tekrar seyrek bir şekilde koyun.



Soğuk aküler*

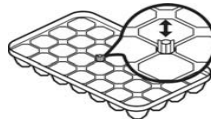
Bir elektrik kesintisinde ısının ani yükselmesini önlemektedirler ve gıdanın kalitesini korumaktadırlar.

- Soğuk aküler yer kaplamadan dondurucu tepsi içinde donabilir ve saklanabilir, şek. I.
- Arızalarda “en uzun saklama süresini” elde etmek istiyorsanız soğuk aküleri en üst çekmeceye donmuş gıdaların direkt üstünde tutunuz.



Buz küpü hazırlama

- Kapağı aşağıya doğru basın.
- Buz kabını su ile doldurun. Fazla su delikten dışarı dökülür.
- Kapağı yukarı doğru bastırın.
- Buz kabını cihazın içine koyun ve dondurun.
- Buz küpleri kabı sağa sola döndürdüğünüzde veya kısa bir müddet akan suyun altına tuttuğunuzda çözülür.



Çözdürme

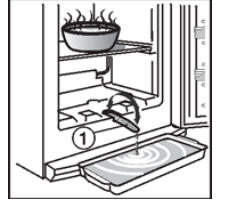
Uzun kullanım sürelerinde alüminyum plakalarda ve çekmece önlerinde, kapının açılma sıklığına ve konulan gıdaların “sıcaklığına” göre bir kar ve buz tabakası oluşur. Bu tamamen normaldir.

Kalın bir buz tabakası enerji tüketimini artırır. Bu sebepten düzenli eritin.

* Model ve donanıma göre

5 Çözdürme, Temizleme

- Çözmeden bir gün önce SuperFrost devreye sokun. Bu soğukluk rezervini arttıracaktır.
- Çözmek için: Elektrik fişini çıkartın veya dondurucu bölümünün ısı ayarını “0” konumuna çevirin.
- Dondurulacak malzemeleri soğuk aküler üstte olacak şekilde gazete kağıdına veya battaniyelere sarın ve soğuk bir yerde muhafaza edin.
- Erime suyu drenaj kanalını ① açın ve dondurucu tepsiyi* veya benzer bir kabı altına koyun.



- Çözme işlemini hızlandırmak için kaynamayan ama sıcak bir su dolu tencereyi ara bölmenin üzerine koyun.

Eritmek için elektrikli ısıtma veya buharlı temizleme cihazları, eritme spreyleri, açık ateş veya buzu sökmek için metal aletler kullanmayın. Yaralanma ve hasar verme tehlikesi!

- Gözü ve cihazın kapısını eritme işlemi boyunca açık bırakın.

Eriyen suyu bir sünger veya bezle toplayın. Sonrasında cihazı temizleyin.

Temizleme

– **Temizlemek için cihazı prensip olarak devre dışı bırakın. Fişini çekin veya tesisat önüne takılmış sigortaları sökün veya kapatın.**



- Dış duvarları, iç bölmeyi ve donanım parçalarını ılık su ve biraz deterjanla elle temizleyin. Buharlı temizlik aletleriyle çalışmayın - yaralanma ve zarar verme tehlikesi vardır!

– Yumuşak bezler ve nötr pH değerine sahip genel temizleyiciler tavsiye edilir. Cihaz için sadece gıdalara zarar vermeyen temizlik maddeleri ile temizleyin.

– **Paslanmaz çelik* donanımlı cihazlar** için piyasada genel olarak satılan paslanmaz çelik temizleyicilerinden kullanın.

- En iyi korumayı sağlamak için temizlikten sonra bir paslanmaz çelik koruyucusu ile yüzeyi zımpara yönünde eşit bir şekilde bu madde ile silin. İlk başta kararmış yerler normaldir.

• Çizen sünger, konsantre olmayan temizlik maddeleri ve hiçbir şekilde kum, klor, asit ve benzeri içerikli temizleme maddeleri kullanmayın. Yüzeyi bozmakta ve paslanmalara sebep olmaktadır.

• Havalandırma aralıklarına, elektrikli parçalara ve boşaltma kanalına temizlik suyu girmemesine dikkat edin. Cihazı kurulayın.

• İç bölgedeki tip etiketine zarar vermeyin, hiçbir surette çıkartmayın. Müşteri hizmetleri için çok önemlidir.

• Dejanşörlü (cihazın arka tarafındaki metal ızgara) soğutucunun yılda bir kez temizlenmesi veya tozunun alınması gerekir. Biriken toz, enerji tüketimini artırır.



• Kablo veya diğer parçaların kopmamasına, bükülmemesine veya zarar görmemesine dikkat edin.

6 Arızalar – Problemler?

- Ardından cihazı tekrar takın/çalıştırın, SuperFrost devreye sokun ve düşen ısıya göre dondurulmuş malzemeleri tekrar yerleştirin.

Cihazın **uzun süre için devre dışı** bırakılacağı durumlarda cihazı boşaltın, fişini çekin, tarif edildiği gibi temizleyin ve koku oluşmasını önlemek için cihazın kapısını açık bırakın.

Arızalar – Problemler?

Cihazınız, arızalanmayacak ve uzun bir kullanım ömrüne sahip olacak şekilde tasarlanmış ve üretilmiştir.

Ancak buna rağmen çalışma sırasında da bir arıza olduğunda lütfen arızanın kullanım hatasından kaynaklanıp kaynaklanmadığını kontrol edin. Bu durumda, doğan masrafları garanti süresi içinde bile ödemeniz gerekir.

Aşağıdaki hataları, olası nedenlerini kontrol ederek kendiniz giderebilirsiniz:

Arıza Olası nedeni ve çözümü

Cihaz çalışmıyor, gösterge sönmük:

- Cihaz düzgün bir şekilde devreye alınmış mı?
- Elektrik fişi prize düzgün bir şekilde takılmış mı?
- Prizin sigortası sağlam mı?

Sesler çok gürültülü:

- Cihaz, sağlam bir zemin üzerinde mi duruyor, yanındaki mobilya veya eşyalar, soğutucu çalışırken titriyor mu? Gerekirse cihazı biraz kenara çekin, ayaklarını ayarlayın, şişe ve kapları birbirinden uzaklaştırın.
- Normal olanı: *Arıza sesleri*, bir fokurdama veya şırıptı sesi, soğutma sirkülasyonunda akan soğutma maddesinden gelir. Hafif bir *tıklama*, soğutucu (motor) otomatik olarak açılıp kapandığında oluşur. Bir *motor uğultusu*, cihaz çalıştığında kısa süreli olarak biraz daha yüksek seslidir.

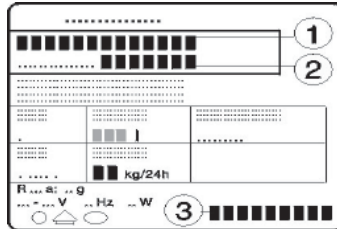
Alarm duyuluyor, kırmızı alarm lambası yanıyor, ısı yeterince soğuk değil

- SuperFrost kullanılmadan büyük miktarda taze gıda maddesi konuldu? ("SuperFrost" bölümüne bakınız)
- Cihazın kapısı düzgün bir biçimde kapalı mı?
- Gelen ve giden havanın havalandırması yeterli mi? Gerekirse havalandırma ızgarasının önünü açın.
- Çevre sıcaklığı yüksek? ("Yönetmelikler" bölümüne bakınız)
- Cihaz çok sık ve uzun açıldı mı?

Müşteri hizmetleri ve tip etiketi

Yukarıdaki arızalardan herhangi birisi yoksa ve arızayı siz kendiniz gideremediğinizde lütfen en yakın müşteri hizmetlerine başvurun (Ekteki listede). Lütfen tip etiketindeki

Cihazın tipini ①,
Servis- ②,
Cihaz numarasını ③



bildirin. Bu daha hızlı ve doğru bir servis sağlar.

Cihaz etiketi iç kısımda sol tarafta bulunur.

Servis gelene kadar cihazın kapısını kapalı tutarak soğukluğun kaybolmasını engelleyin.

* Model ve donanımına göre

Kurma ve Montaj Talimatları

Cihaz dış ölçülerini alttaki şek. S ve aşağıdaki tablodan alın.

Cihaz, Modellerin brüt hacimlerini (l) tip etiketinden alınız	Cihaz dış ölçüleri (mm)					
	A	B	C	D	E	F
147 (16..)	1033	600	631	614	644	1179
186 (20..)	1250	600	631	614	644	1179
224 (24..)	1447	600	631	614	644	1179
263 (27..)	1644	600	631	614	644	1179
301 (31..)	1841	600	631	614	644	1179
217 (22..)	1250	660	683	662	704	1287
262 (27..)	1447	660	683	662	704	1287
307 (31..)	1644	660	683	662	704	1287
351 (36..)	1841	660	683	662	704	1287

Kurulum talimatları

Cihazı başka bir cihaz ile Side-by-Side olarak yan yana kurmayın. Bu şekilde terlemeyi ve bundan dolayı meydana gelecek hasarları önlemiş olursunuz.

Kapı yönünün değişmesi

Şek. T. İhtiyaca göre kapı yönünü değiştirebilirsiniz:

- Açık kapıda bir tornavidanın yarımıyla ön kapağı ① menteşe tarafından çekip öne doğru çıkartın.
- Kapağı ② tornavida ile çıkartın. Kapıyı kapatın.
- Vidayı ③ sökün.

- Yataklama parçasını ④ yataklama pimi ⑤ ile aşağıya doğru çekin, dışa doğru döndürün ve çıkartın.
- Kapıyı açın, aşağıdan yatırın ve çıkartıp alın ve bu esnada mesafe yüzüğüne ⑩ dikkat edin).

- Tüm yataklama parçalarını diğer tarafa aktarın:

- Üst, tipine göre:

I. Tipi (Görünür kullanım tablosu): Kapağı ⑧ bir tornavida ile öne doğru çıkartın ve yan bir şekilde aşağıya doru alın. Yataklama pimini ⑦ çevirip çıkartın ve diğer tarafa vidalayın. Bunun için cihazla verilen altı köşe anahtarını kullanın (Ağız genişliği 5). Kapağı ⑧ tekrar monte edin: Arkadan oturtun ve öne doğru takın.

II. Tip (Kapalı kullanım tablosu): Tutma tarafındaki kapağı ⑧ kaldırın, dışa doğru itin: menteşe tarafındaki kapağı kaldırın ve çekip çıkartın.

- Topraklama saçını (21) sökün: Topraklama vidasını (20) ilk önce, sonrada iç bağlantı vidasını (25).

- Yataklama yuvasını ⑨ sökün: İlk önce topraklama vidasını (20) daha sonra bağlantı vidasını (25) sökün. Yataklama yuvasını ⑨ diğer tarafa oturtun: Daha kolay montaj için yataklama yuvasını alttan oturtun ve orta bağlantı vidası (25) M5 ile ilk önce sabitleyin, daha sonra vida (25) ve en son topraklama vidası (20), M4.

- Topraklama saçını (21) 180° derece döndürerek tutma kolu tarafına tekrar vidalayın: İlk önce bağlantı vidası (25) daha sonra topraklama vidası (20).

- Yataklama pimi ⑦ diğer bağlantı deliğine takın. Bunun için yanınızda olan altı köşe anahtarını kullanın (Ağız genişliği 5).

- Kapağı ⑧ tekrar monte edin: Menteşe tarafındaki kapağı dışa doğru itin ve yerine takın; Tutma yeri tarafındaki kapağı dışa doğru itin ve yerine takın.

- Aşağıda: Tornavida ile mesafe yüzüğünü (13) kaldırın ve diğer tarafa takın.

Kurma ve Montaj Talimatları

- Kapağı tekrar monte edin:
- Tıpları (14) kapı yatak yuvalarından çıkartın ve diğer tarafa takın.
- Kapağı yataklama pimine ⑦ takın bu esnada mesafe yüzüğüne dikkat edin. Kapağı kapatın.
- Yataklama parçasını ④ 180 derece döndürün, yataklama pimini ⑤ çekip çıkartın ve çevirerek tekrar takın. Her ikisinde yataklama yerine (15) monte edin: Pimi yataklama yuvasından kapı yatağına takın, yataklama parçasını çevirin, yukarı itin ve bir vida ③ ile ön montajını yapın.
- Kapağı uzun delikten yataklama yuvasına (15) cihaz gövdesine göre ayarlayarak vida ③ ile sabitleyin.
- Alt ön kapağı ① takın ve üstüne basarak oturtun.
- Açık kapıda kapağı ② ayak kısmına önden oturtun ve arkaya takın.
- **Kapı kolunu** (16) ve tıpları (18) diğer tarafa takın*. Açık kapıda baskı plakalarını (17) önden dikkatlice çıkartın ve yandan çekip alın; Kolu sökün.
Montajda işlemi ters yönde yapın: Baskı plakalarını üstüne geçirin ve doğru oturmasına dikkat edin.

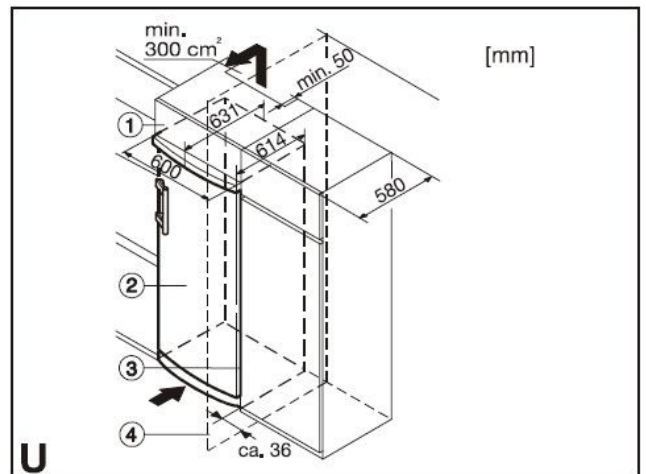
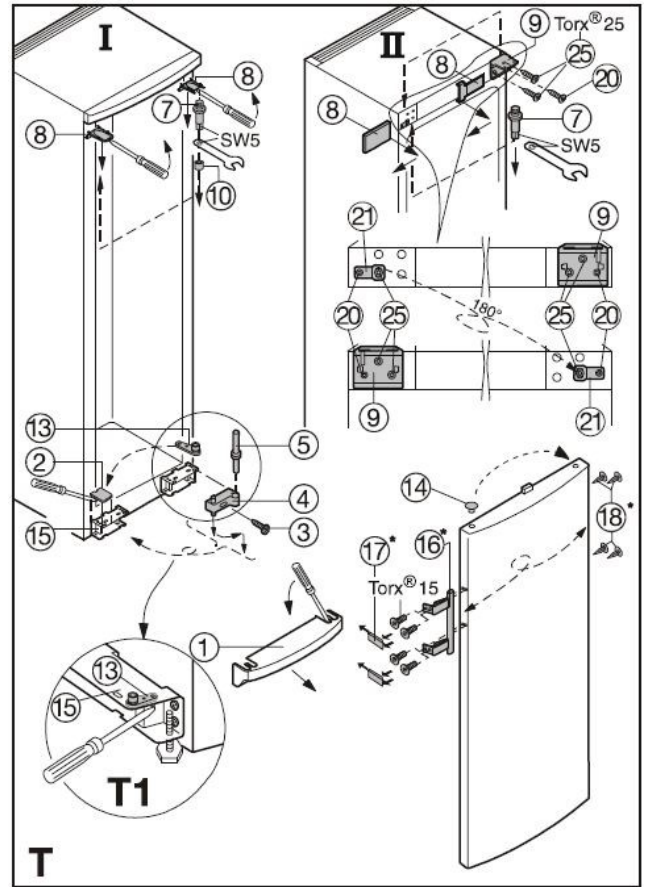
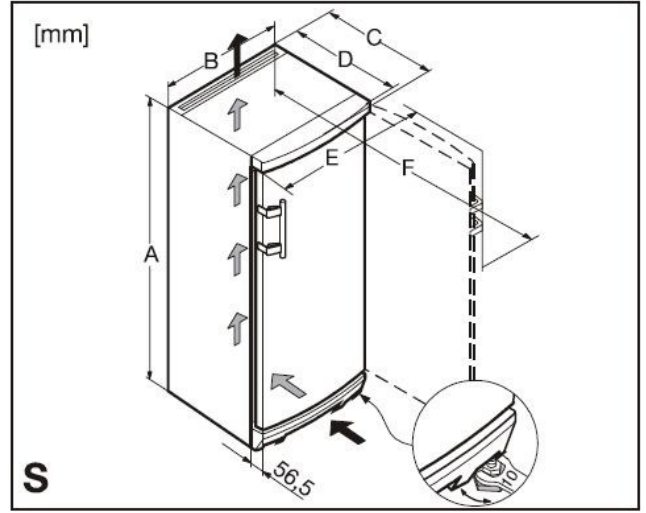
Mutfak modülüne montajı

- Şek. U. 600 mm enindeki cihazlar hazır mutfaklara göre uygun hale getirebilir. Cihazı mutfağın genel yüksekliğine uygun hale getirmek için cihazın üzerine uygun bir üst dolap ① takılabilir. Havalandırma için önemli olan üstüne konulacak dolabın arka tarafında en az 50 mm derinliğinde ve tün dolap eninde bir havalandırma açıklığı bulunması gerekir. Tavan altındaki havalandırma kesiti en az 300 cm² olmalıdır. Havalandırma kesiti ne kadar büyük tutulursa cihazda o kadar enerji tasarrufu sağlanır.
- Standartlara uygun mutfak dolapları kullanıldığı takdirde (Derinlik en fazla 580 mm) ve dekor plakaları azami 2 mm kalınlığında cihaz mutfak dolabının hemen yanına konulabilir. Cihazın kapısı yandan 34 mm ve cihaz ortasından 51 mm mutfak dolabının ön kısmından önde durur. Böylece kapı aksaksız açılır ve kapanır.
 - Eğer cihaz menteşeleri ile bir duvarın ④ yanında konumlandırılacaksa cihaz ile duvar arasındaki mesafe en az 36 mm olmalı. Bu mesafe kapı açık kapıdaki kol mesafesine eşittir.
- (1) Üst dolap (2) Cihaz (3) Mutfak dolabı (4) Duvar

Dekor plakası montajı

- 600 mm genişliğindeki ve 1841 yüksekliğindeki cihazları dekor plakaları ve dekor çerçeveleri ile cihazı mutfak mobilyanıza uyumlu hale getirebilirsiniz veya ondan daha belirgin hale gelebilir. Dekor plakalarını mobilyacıınızdan temin edebilirsiniz. Dekor çerçeveleri daha sonradanda temin mağazanızdan temin edilebilir.
- Dekor plaka montajını kendiniz yapmak istiyorsanız bir matkaba veya akülü bir tornavidaya ihtiyacınız olacaktır. Kapı kolları dekor çerçevesi seti içinde olan sabit kollar ile değiştirilmelidir. Diğer montaj bilgilerini setin içindeki montaj kılavuzunda bulabilirsiniz.

Üretici olarak tüm model ve tip cihazların sürekli geliştirilmesi üzerinde çalışmaktayız. Bu sebepten şekil, donanım ve teknoloji değişiklik haklarımızı saklı tutmamıza lütfen anlayış gösterin.



Teknik Veriler Tablosu

Model	G 2413 Comfort	G 2713 Comfort
Enerji verimlilik sınıfı	A+	A+
365 günde enerji tüketimi (kWh)	240,9	262,8
NoFrost	-	-
Dondurucu bölümü çözme	Manüel	Manüel
Klima sınıfı	SN-T	SN-T
Arızada saklama süresi (saat)	26	28
24 saatte dondurma miktarı (kg)	22	22
Ölçüler Y/E/D	144,7/60/63,2	164,4/60/63,2
Kapı değiştirme	Sağ değişken	Sağ değişken
Dondurucu brüt hacim (l)	197	232
Dondurucu net hacim (l)	192	226
Kumanda şekli	LED'li MagicEye	LED'li MagicEye
Isı göstergesi	Dışta analog	Dışta analog
SuperFrost	Zaman kumandalı	Zaman kumandalı
Alarm, kapı açık	Sesli	Sesli
Alarm, arıza	Görsel ve sesli	Görsel ve sesli

Üretici Firma:

Liebherr-Export AG

General-Guisanstrasse 14

5415 Nussbaumen / AG

Telefon: +41 62 785 81 11

Faks: +41 62 785 82 80

www.liebherr.com

İthalatçı Firma:

Hack Endüstriyel Temsilcilik Ltd. Şti.

Tekstil Kent Koza Plaza

A Blok Kat: 11 No: 40

34235 Esenler – İstanbul

Telefon: 0212 438 20 22

Faks: 0212 438 22 26

www.hack.com.tr

Değişiklik hakları saklıdır.