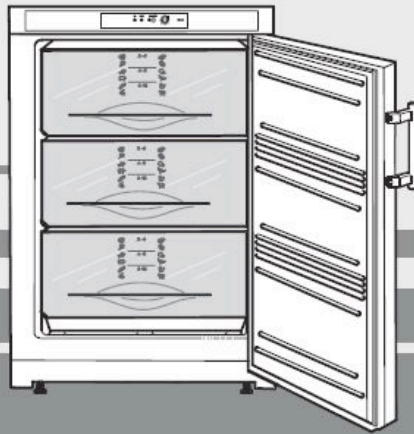


# Kullanım Kılavuzu

Derin Dondurucu

TR



7080 906-00

G 12.... 0808

## İmhyayla ilgili notlar

Ambalaj yeniden kullanılabilir malzemelerden üretilmiştir.

- Oluklu ambalaj kartonu/karton
- Köpüklü polistiren form parçaları
- Polietilen folyolar
- Polipropilen sıkma bantları
- **Ambalaj malzemesi çocuk oyuncuğu değildir – Folyolar nedeniyle boğulma tehlikesi vardır!**
- Ambalajı resmi toplama yerlerine götürün.

**Kullanım ömrünü tamamlamış cihaz:** Kullanım ömrünü tamamlamış cihazda hâlâ değerli malzemeler mevcuttur ve bu malzemeler, tasnif edilip çeşitlerine göre ayrılmamış evsel atıklardan ayrılarak atılmalıdır.

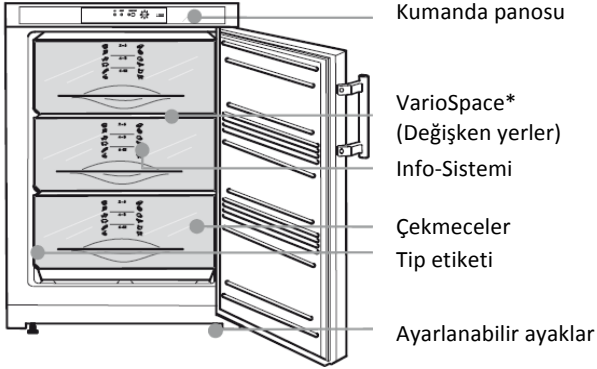


- Kullanım ömrünü tamamlamış cihazları kullanılmaz hale getirin. Cihazın fişini prizden çekin, elektrik kablosunu kesin ve çocukların kendilerini kilitleyememeleri için kilidi kullanılmaz duruma getirin.
- Kullanım ömrü tamamlanmış cihaz nakledilirken soğutucu madde dolaşım düzeneğinin hasar görmemesine dikkat edin.
- Cihazın içerdiği soğutucu madde hakkında gerekli bilgiler, tip levhası üzerinde belirtilmiştir.
- Kullanım ömrü tamamlanmış cihazların imhası, yürürlükte olan yerel yönetmelikler ve yasalar doğrultusunda usulüne uygun ve uzmanca gerçekleştirilmelidir.

## İçindekiler

### Sayfa

Kurma, bağlama .....	2
Enerji tasarrufuyla ilgili bilgiler .....	2
Cihazın ebatları .....	3
Cihazı açma ve kapama .....	3
Sıcaklığı ayarlama .....	3
Kırmızı alarm LED'i .....	3
Dondurma ve saklama bilgileri .....	3
Dondurma ve saklama .....	4
Çözdürme, temizleme .....	4
Arıza, devre dışı bırakma .....	4
Kapının yönünü değiştirme .....	4



## Güvenlik ve uyarı bilgileri

- İnsan ve eşyalar zarar dokunmasını önlemek için, cihazınızın iki kişi tarafından ambalajından çıkartılıp kurulmasını tavsiye ederiz.
- Cihazda herhangi bir arıza olması durumunda derhal (cihazı bağlamadan önce) satıcıya danışınız.
- Güvenli bir şekilde çalışması için cihazı sadece kullanım kılavuzunda belirtilen talimatlar doğrultusunda monte ediniz ve bağlayınız.
- Hata durumunda cihazın elektrik bağlantısını kesiniz. Fişini çekiniz veya sigortayı kapatınız veya sökünüz.
- Cihazı şebekeden ayırmak için bağlantı kablosundan değil, fişinden tutup çekiniz.
- Cihazdaki tamir ve müdahalelerin müşteri hizmetleri tarafından yapılması gerekir, aksi takdirde kullanıcı için önemli tehlikeler söz konusu olabilir. Aynı durum, elektrik bağlantı kablosunu değiştirmek için de geçerlidir.
- Cihazın içinde açık ateş veya ateş kaynaklarıyla uğraşmayınız. Cihazın taşınması ve temizlenmesi sırasında, soğuk devridaimine zarar gelmemesine dikkat ediniz. Hasar durumlarında ateş kaynaklarını uzak tutunuz ve odayı iyice havalandırınız.
- Tabanı, çekmecelerini, kapılarını vs. üzerine basmak veya dayanmak için kullanmayınız.

- Bu cihaz fiziksel, duysusal veya zihinsel rahatsızlıkları olan kişiler (ve çocuklar) veya gerekli deneyim veya bilgiye sahip olmayan kişiler için uygun değildir, ancak bu durumdaki kişilerin güvenliğinden sorumlu olanlar cihazını kullanımı öğretirse ve ilk kullanımlara nezaret ederlerse bu kişiler de cihazı kullanabilir. Çocukların cihazla oynamadığından emin olmak için çocuklar sürekli kontrol edilmelidir.
- Soğuk yüzeylerle veya soğutulan/dondurulan malzemelerle uzun süreli tensel temastan kaçınınız. Acıya, uyuşukluk hissine ve donmaya neden olabilir. Uzun sürecek deri temasında koruyucu önlemler alın, örneğin eldiven kullanın.
- Dondurmayı, dondurulmuş suyu veya buz küplerini, dolaptan çıkartır çıkartmaz ve çok soğuk olarak tüketmeyiniz. Düşük sıcaklıklardan dolayı bir „yanma tehlikesi“ vardır.
- Çok fazla bekletilmiş gıdaları kullanmayınız - gıda zehirlenmesine yol açabilirler.
- Cihaz, gıdaların dondurulup saklanması ve buz oluşturmaya yönelik olarak tasarlanmıştır. Evdeki kullanıma uygun olarak tasarlanmıştır. Ticari alandaki kullanımında, sektör için geçerli kurallara uyulmalıdır.
- Cihazda, patlayıcı maddeler veya propan, butan, pentan vs. gibi yanıcı maddeler içeren sprey kutuları saklamayınız. Dışarı çıkan gaz, elektrikli parçalardan dolayı tutuşabilir. Bu tip sprey kutularını, üzerinde basılı olan içindekiler bilgilerinden veya bir ateş simgesinden tanıyabilirsiniz.
- Cihazın içinde elektrikli aletler kullanmayınız.

Bu kullanım kılavuzu birden fazla model için geçerli olduğundan, burada belirtilen değerlerden sapmalar olabilir. Cihaz, iklim sınıfına göre, sınırlı ortam sıcaklıklarında çalıştırılmak üzere tasarlanmıştır. Bu değerleri aşmayın! Cihazınız için geçerli olan iklim sınıfı, model plakasında basılıdır.

<b>İklim sınıfı:</b>	<b>SN, N</b>	<b>ST</b>	<b>T</b>
<b>Ortam sıcaklığı:</b>	maks. +32 °C	maks. +38 °C	maks. +43 °C

## Kurma

- Fırını kalorifer ve benzeri yanında, doğrudan güneş ışınlarına maruz kalan kurulum yerlerinden uzak durunuz.
- Kurulum yerindeki zeminin yatay ve düz olması gerekir. Düzensizlikleri ekteki çatal anahtarla ayarlama ayakları üzerinden dengeleyiniz.
- Cihazı her zaman doğrudan duvara kurun. Havalandırma ızgaralarının ayarının değiştirilmemesi gerekir. Havalandırmanın yeterli olduğundan emin olunuz!
- Derin dondurucunun üzerine, örneğin mikrodalga fırın, ekme kızartma makinesi vs. gibi ısı yayan herhangi bir cihaz koymayınız.
- Yangın tehlikesinden dolayı buzdolabının/dondurma cihazının üzerine yanan mum, lamba veya açık alevi bulunan diğer herhangi bir eşya yerleştirmeyin.
- Soğutucu madde devridaiminde herhangi bir sızıntı olması durumunda, cihazın kurulduğu odada tutuşabilir bir havagazı karışımının oluşmamasını sağlamak için, cihazınızın kurulduğu odanın, Norm EN 378 uyarınca her 8g R 600a soğutucu madde dolun miktarı başına 1 m<sup>3</sup> kadar bir hacme sahip olması gerekir. Soğutucu madde miktarıyla ilgili bilgiler için cihazın iç kısmındaki model plakasına bakınız.
- Nem nedeniyle yangın tehlikesi! Akım taşıyan parçalar veya elektrik bağlantısı ıslandığında kısa devre oluşabilir.
- Cihaz, kapalı alanlardaki kullanıma göre tasarlanmıştır. Cihazı dışarıda veya nemli ya da sıçrayan suların bulunduğu alanlarda kullanmayınız.
- Dikkat! Yanlış taşımadan dolayı yaralanma ve hasar görme tehlikesi vardır!
- Cihazı ambalajlı olarak, dik konumda taşıyınız. Cihazı yalnız taşımayınız.

## Bağlama

Kurulum yerindeki akım türü (alternatif akım) ile gerilimin, model plakasında belirtilenlerle aynı olması gerekir. Model plakası, üst çekmece rafının yanında, solda, iç duvara takılıdır. Prizin 10 A veya daha yüksek olan bir sigortayla korunmuş olması gerekir. Prizin ayrıca cihazın arka tarafında ve kolay erişilir olması da gerekir.

- Cihazı, başka cihazlarla birlikte bir dağıtım prizi üzerinden bağlamayın - aşırı ısınma tehlikesi bulunur.
- Cihazı sadece gerektiği şekilde topraklanmış bir korumalı priz üzerinden bağlayınız.

## Enerji tasarrufuyla ilgili bilgiler

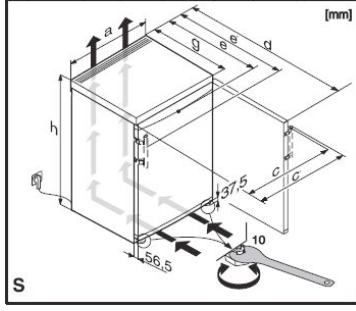
- Cihazın kapısının uzun süre boyunca ve gereksiz yere açık bırakılmasını önleyiniz.
- Dondurulacak olan gıdaları sınıflarına göre düzenleyiniz, belirtilen saklama süresini aşmayınız.

Cihaza koymadan önce sıcak gıdaların oda sıcaklığına gelene kadar soğumasını sağlayınız.

- Buz tabakası oluştuğu takdirde cihazın buzunu eritiniz. Soğukluk geçişi iyileşir ve enerji sarfiyatı düşer.

## Cihazın ebatları (mm)

Model	G 1211	G 1221/31
h	850	851
a	553	553
g	610	610
e	623	624
e	623	653
d		1129
c		563
c'		592

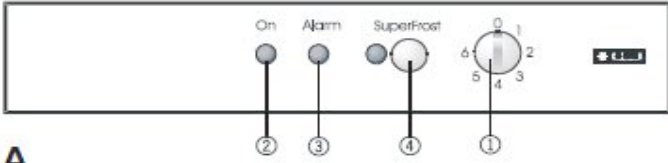


## Cihazı açma ve kapama

Cihazı devreye sokmadan önce temizlemenizi tavsiye ederiz (Daha ayrıntılı bilgiler için bakınız „Temizleme“). Dondurmak istediğiniz ilk gıdaları yerleştirmeden yaklaşık 4 saat önce cihazı çalıştırınız. **Çalıştırma:** Bir bozuk para kullanarak sıcaklık düğmesinin okunu ① „1“ ile „6“ arasındaki bir konuma getiriniz.

- Yeşil LED çalışma göstergesi 2 yanıyor
- Kırmızı alarm LED'i 3 yanıp sönüyor
- Dondurucu odası yeterince soğuk olduğunda kırmızı alarm LED'i söner; bununla ilgili daha ayrıntılı bilgiler için, „Kırmızı Alarm LED'i“ bölümüne bakınız.

**Kapatma:** Sıcaklık düğmesinin okunu 1 „0“ konumuna getiriniz. Kontrol lambaları söner.



A

## Sıcaklığı ayarlama

Konum „1“ = en düşük soğutma gücü, sıcak

Konum „6“ = en yüksek soğutma gücü, soğuk

- Orta ayara getirilmemiş tavsiye edilir.
- En düşük dondurma sıcaklıklarının sağlanması için, sıcaklık ayarının „4“ ile „6“ arasında ayarlanmasını tavsiye ederiz.
- Dondurulacak gıdaların uzun süre boyunca saklanacağı durumlarda sıcaklığın en az -18 °C olması gerekir. Sıcaklığın, (kurulum yerindeki) ortam sıcaklığına, kapıyı açmanın sıklığına ve doldurma oranına bağlı olarak değiştiğini unutmayınız; gerekirse sıcaklık düğmesini tekrar ayarlayınız.

## Kırmızı alarm LED'i

Kırmızı alarm LED'i 3, cihaz çalıştırıldığında veya dondurucu odasında yeterince soğuk olmadığına, yani sıcaklık -8°C'den yüksek olduğunda yanar.

Kırmızı alarm LED'i normal çalışma sırasında yandığı takdirde aşağıdaki noktaları kontrol ediniz:

- Daha önce uzun süreli bir elektrik kesintisi olmuş mu; dondurulmuş gıdanın kalitesini kontrol ediniz, gerekirse dondurulmuş gıdaların tümü karıştırarak, hazır bir yiyecek hazırlayınız,
- Kapı düzgün kapanmamış mı,
- Taze gıda saklanmamış mı.

Bunlardan hiçbiri geçerli olmadığında lütfen size en yakın müşteri hizmetlerine başvurunuz. Bu sırada muhakkak **model adını, dizin ve servis numarasını** belirtiniz.

## Dondurma ve saklama bilgileri

- Aynı türdeki dondurulacak gıdaları daima birlikte saklayınız.
- Aşağıdakiler dondurulmaya uygundur:** Et, av hayvanları eti, beyaz et, taze balık, sebze, meyve, mandıra ürünleri, ekmek, hamur işleri, hazır gıdalar. **Aşağıdakiler uygun değildir:** Marul, turp, üzüm, bütün elma ve armutlar, yağlı et.
- Kendi dondurduğunuz gıdaları daima evinizdeki kullanıma uygun porsiyonlar halinde paketleyiniz. Hızlı donmaları için paket başına aşağıdaki miktarların aşılması gerekir: Meyve, sebze en fazla 1 kg, et en fazla 2,5 kg.
- Sebzeyi yıkadıktan ve porsiyonlara ayırdıktan sonra haşlayınız (2-3

dakika boyunca kaynar suda bırakınız, ardından çıkartınız ve hemen soğuk suyla soğutunuz.

- Taze gıdaları ve haşlanmış sebzeleri dondurmadan önce tuzlamayınız ve baharat eklemeyiniz. Diğer gıdaları çok az tuzlayınız ve baharat ekleyiniz. Baharat, tat yoğunluğunu değiştirir.
- Ambalaj materyali olarak normal buzdolabı poşetleri, yeniden değerlendirilebilir plastik, metal ve Alüminyum kaplar kullanılabilir.
- Taze dondurulması gereken gıdaların, daha önce dondurulmuş gıdalara temas etmesini önleyiniz. Donarak birbirine yapışmalarını önlemek için ambalajları daima kuru olarak yerleştiriniz.
- Ambalajların üzerine daima tarih ve içeriğini yazınız ve dondurulan gıda için tavsiye edilen saklama süresini geçirmeyiniz.
- Karbondioksit içeren içecekler dolu şişe ve kutuların donmasına izin vermeyiniz. Patlayabilirler.
- Çözdürmek için sadece gerektiği kadar alınız. Eritilmiş gıdaları en kısa zamanda hazır yemek olarak işlemeye devam ediniz.
- Dondurulan gıdaları** sıcak havali fırında, mikrodalga fırında, oda sıcaklığında ve buzdolabında (dondurulan gıdaların yaydığı soğukluk, gıdaları soğutmak için kullanılır) **eritebilirsiniz**.
- Eritilmiş yassı et ve balık porsiyonlarını sıcak olarak hazırlayabilirsiniz. Sebzeyi donmuş olarak (her zamanki gibi, pişme süresinin yarısında) hazırlayabilirsiniz.

## Bilgi sistemi \*

Dondurulan gıdaların, tavsiye edilen saklama süreleri içinde tüketilmesi tavsiye olunur.

Simgelerin arasındaki rakamlar, birden fazla dondurulan madde türlerinin saklama sürelerini ay cinsinden gösterir.

Belirtilen saklama süreleri, yeni dondurulacak gıdalar için örnek değerlerdir. Alt değer mi yoksa üst değer mi geçerli olduğu, gıdaların kalitesine ve dondurma işlemine kadar süren ön işleme bağlıdır. Daha yağlı gıdalar için aşağıdaki değerler geçerlidir.

Dondurulan gıdaların simgeleri, aşağıdaki anlamlara gelir:

Hazır gıdalar	2-6	Sucuk
Dondurma	4-8	Ekmek
Balık	6-12	Mantar
Domuz eti		Av hayvanları eti
Sebze		Beyaz et
Meyve		Siğir/dana

## Dondurma ve saklama

Taze gıdaların olabildiğince çabuk tamamen dondurulması gerekir. Bu sayede dondurulan gıdaların besin değeri, görünümü ve tadı en iyi şekilde muhafaza edilir. 24 saat içinde maksimum kaç „kg“ taze gıdayı dondurabileceğiniz, model plakasında „Dondurma kapasitesi“ ④ altında belirtilmiştir. Bu maksimum dondurulacak gıda miktarı, model ve iklim sınıfına göre değişiklik gösterir.

## Superfrost ile dondurma Şekil A

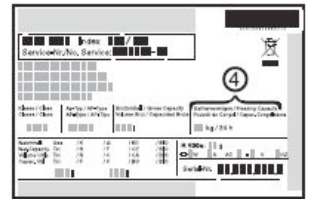
- Superfrost tuşu ④ kısa bir süre için basıldığında LED yanar.
- Dondurma sıcaklığı düşer, cihaz maksimum soğutma gücüyle çalışır ve aynı anda LED yanar.
- Ardından taze gıdaları yerleştiriniz.
- Dondurulacak olan miktarlar küçük olduğunda yaklaşık olarak 6 saat bekleyiniz/ön dondurma yapınız, **maksimum** miktar için bakınız dondurma kapasitesinin altındaki model plakası, yaklaşık 24 saat. Ardından Superfrost fonksiyonunu manüel olarak kapatabilirsiniz.
- Superfrost yaklaşık 60 saat sonra **otomatik olarak** kapanır. Dondurma işlemi tamamlanmıştır.
- Superfrost LED'i sönmük** - cihaz tekrar enerji tasarrufu sağlayan son ayarlama değerindeki normal işletimde çalışır.

Dikkat: Superfrost aşağıdaki şartlarda **çalıştırılmamalıdır**:

- daha önce dondurulmuş olan malların yerleştirilmesi,
- günlük yaklaşık 2 kg'a kadar taze gıdaların dondurulması.

## Saklama

Derin dondurucu gıdalarının (hazır dondurulmuş gıdaların) depolanması sırasında dondurma odası derhal tamamen doldurulabilir. Sıcaklık düğmesinin konumunu değiştirmeniz gerekmez.



## Çözdürme

Uzun süre çalıştıktan sonra duvarlarda kalın bir kırağı veya buz tabakası oluşur ve enerji sarfiyatını artırır. Bu nedenle düzenli olarak eritiniz.

- Çözdürmek için cihazı kapatınız. Fişini çekiniz veya sıcaklık düğmesini „0“ konumuna getiriniz. Çekmeceleri ve cam rafları çıkartınız.
- Dondurulmuş gıdaları kağıt veya örtülere sarınız ve serin bir yerde saklayınız.
- Erime işlemini hızlandırmak için bir kap sıcak suyu iç bölmede yere koyunuz.
- Çözdürme işlemi sırasında cihazın kapısını açık bırakınız. Kalan çözdürme suyunu bir bezle siliniz ve cihazı temizleyiniz.

**Çözdürmek için mekanik tertibatlar veya üreticinin tavsiye ettikleri dışında benzeri daha başka suni yardımcı alet kullanmayınız.**

## Temizleme

**Temizlemeden önce cihazı prensip olarak devre dışı bırakınız. Fişini çekiniz veya önceden çalıştırılmış sigortayı kapatınız veya sökünüz.**

İç bölmeyi, donanım parçalarını ve dış duvarları, ılık su ve biraz deterjanla temizleyiniz. Asla kum veya asit içeren temizlik ve kimyasal maddeler kullanmayınız.

**DİKKAT\*** SmartSteel özelliği olan paslanmaz çelik kapılar değerli bir yüzey kaplaması ile kaplanmıştır ve herhangi bir paslanmaz çelik temizleyicisi ile temizlenemez! Yüzey kaplamasını bozabilirsiniz. Kaplamalı kapıları sadece yumuşak ve temiz bir bez ile silin. Aşırı kirlenmelerde nemli bir bez ile silin.

**Buharla temizlik cihazlarında çalışmayınız! Hasara uğrama ve yaralanma tehlikesi.**

Elektrikli parçalara ve havalandırma ızgarasına temizlik suyu girmemesini sağlayınız. Her şeyi bir bezle iyice kurulaştırınız. Isı değiştiricili (cihazın arka tarafındaki metal ızgara) soğutucunun yılda bir kez temizlenmesi veya tozunun alınması gerekir. Cihazın iç kısmındaki model plakasını hasara uğratmayınız veya sökmeyiniz; müşteri hizmetleri için önemlidir.

## Arıza

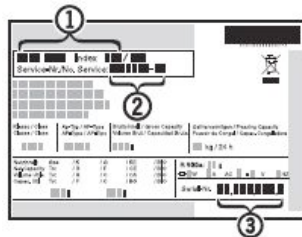
Cihazınız, arızalanmayacak ve uzun bir kullanım ömrüne sahip olacak şekilde tasarlanmış ve üretilmiştir. Buna rağmen çalışma sırasında herhangi bir arıza ile karşılaştığınız takdirde, arızanın olası kullanım hatalarından kaynaklanıp kaynaklanmadığını lütfen kontrol ediniz, çünkü bu durumda garanti süresi içinde de masraflar sizden alınır.

**Aşağıdaki hataları, olası nedenlerini kontrol ederek kendiniz giderebilirsiniz:**

- **Cihaz çalışmıyor**, kontrol lambaları yanmıyor:
  - Cihazın açık olup olmadığını kontrol ediniz,
  - elektrik fişinin prize düzgün bir şekilde takılı olup olmadığını,
  - Prizin sigortası sağlam mı.
- **Gürültü çok fazla**, aşağıdaki kontrolleri yapınız:
  - Cihaz sağlam zeminde duruyor mu,
  - Yanındaki mobilya ve eşyalar, çalışan soğutucudan kaynaklı olarak titriyor mu. Soğutma devridaimindeki akım gürültülerinin önlenemediğini unutmayınız.
- **Sıcaklık yeterince düşük değil**, aşağıdaki kontrolleri yapınız:
  - Ayarlama, „Sıcaklığı ayarla“ bölümüne göre yapılmış mı, doğru değer ayarlanmış mı?
  - Aşırı miktarda taze gıda yerleştirilmiş mi; 24 saat daha geçtikten sonra göstergeye bakınız;
  - Aynı olarak yerleştirilmiş termometre doğru değeri gösteriyor mu.
  - Havalandırma sağlam mı?
  - Kurulum yeri bir ısı kaynağının çok yakınında mı?

Yukarıda belirtilen nedenlerden hiçbiri söz konusu olmayıp, narızayı kendiniz gideremediğiniz takdirde lütfen size en yakın müşteri hizmetlerine başvurunuz.

Lütfen **cihazın adını** ①, **servis numarasını**- ②, ③ **cihaz numarasını** - tip levhasında bulunmaktadır (bakın. çizelge). Model plakası, üst çekmece rafının yanında, solda, iç duvara takılıdır. Herhangi bir arıza durumunda cihazın kapısını kapalı tutunuz. Bu sayede soğuk kaybı, sıcaklığın artması ve olası bir çözümler geciktirilir.



## Devre dışı bırakma

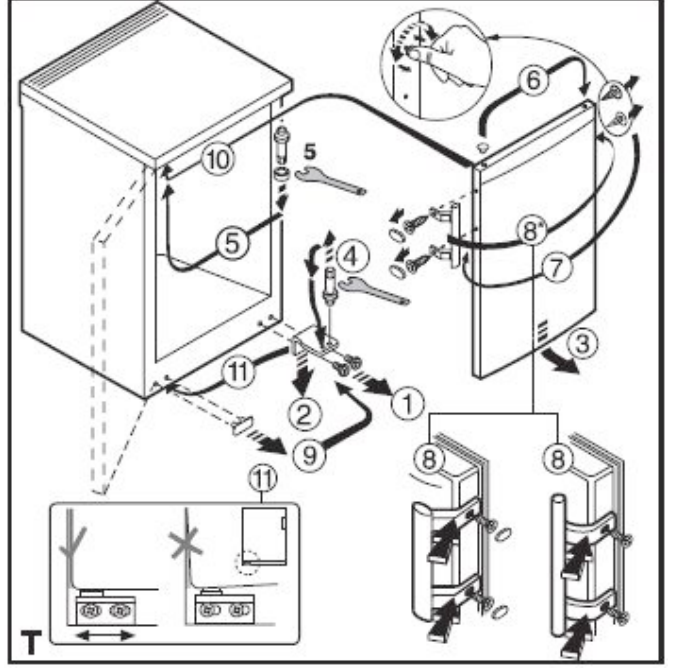
Cihaz uzun bir süre boyunca devre dışı bırakıldığında: Cihazı kapatınız, fişini çekiniz veya takılı bulunduğu sigortaları kapatınız veya sökünüz. Cihazı temizleyiniz ve koku oluşumunu önlemek için kapısını açık bırakınız. Soğutucu madde devridaiminde sızıntı olup olmadığı kontrol edilmiştir. Cihaz, geçerli güvenlik kurallarına ve 2006/95/AT ve 2004/108/AT sayılı AB yönergelerine uygundur.

Bu cihaz T.C. Çevre ve Orman Bakanlığının EEE Yönetmeliğine uygundur. Üretici bütün tip ve modelleri sürekli olarak geliştirir. Bu nedenle şekil, donanım ve teknolojide değişiklik yapma hakkını saklı tutmak zorunda olmamızı bu nedenle lütfen anlayışla karşılayınız.

## Kapı açılış yönünün değiştirilmesi

Şekil T: Gerekli olduğunda kapı açılış yönü değiştirilebilir.

Bu işlemi Şekil T de açıklanan sıralamaya göre gerçekleştirin.



## Teknik Bilgiler Tablosu

Model	G 1211	G 1221	G 1231
Enerji sınıfı	A	A	A <sup>+</sup>
Klima sınıfı	SN-ST	SN-ST	SN-ST
Çözme yöntemi	Manüel	Manüel	Manüel
365 günde enerji harcaması (kWh)	186,1	211,7	182
Arızada saklama süresi (saat)	32	26	26
24 saatte dondurma miktarı (kg)	12	11	11
brüt hacim (l)	103	101	101
net hacim (l)	101	98	98

Üretici Firma:

**Liebherr-Export AG**

General-Guisanstrasse 14

5415 Nussbaumen / AG

Telefon: +41 62 785 81 11

Faks: +41 62 785 82 80

[www.liebherr.com](http://www.liebherr.com)

İthalatçı Firma:

**Hack Endüstriyel Temsilcilik Ltd. Şti.**

Tekstilcent Koza Plaza

A Blok Kat: 11 No: 40

34235 Esenler – İstanbul

Telefon: 0212 438 20 22

Faks: 0212 438 22 26

[www.hack.com.tr](http://www.hack.com.tr)

Değişiklik hakları saklıdır.