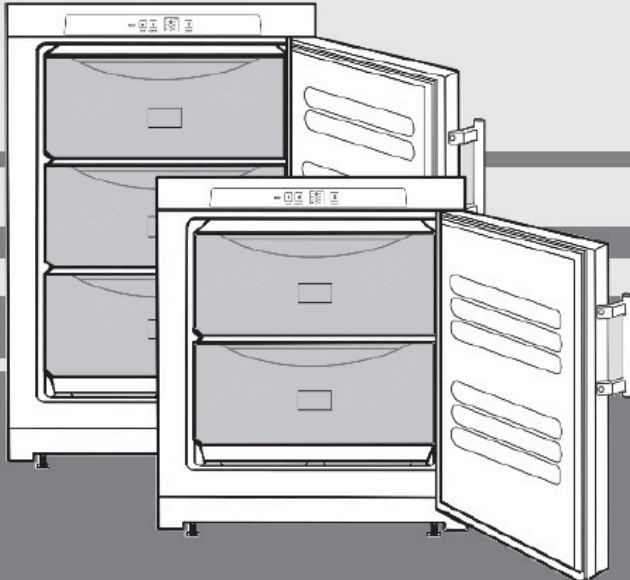


Kullanım Kılavuzu

Masa Tipi Derin Dondurucu

TR



090112 **7081998 - 00**

G(P)12../GX823 ... 3

LIEBHERR

Bir bakışta cihaz

İçerik

1	Bir bakışta cihaz	2
1.1	Cihaz ve donanım bilgileri	2
1.2	Cihazın kullanım alanı	2
1.3	Yönetmenlikler	2
1.4	Kurulum ölçüleri	2
1.5	Enerji tasarrufu	2
2	Genel güvenlik ikazları	3
3	Kullanım ve gösterge elemanları	3
3.1	Kullanım ve gösterge elemanları.....	3
3.2	Sıcaklık göstergesi.....	3
4	Devreye alma	3
4.1	Cihazın nakliyesi	3
4.2	Cihazın kurulumu	3
4.3	Kapı yönünün değiştirilmesi	4
4.4	Hazır mutfak modülüne takılması	4
4.5	Ambalajın imhası.....	4
4.6	Cihazın bağlanması.....	4
4.7	Cihazı açma.....	5
5	Kullanım	5
5.1	Sıcaklık göstergesinin aydınlığı	5
5.2	Çocuk emniyeti	5
5.3	Isı alarmı	5
5.4	Gıdaları dondurma	5
5.5	Saklama süreleri	5
5.6	Gıdaları eritme	5
5.7	Isı ayarı	5
5.8	SuperFrost	5
5.9	Çekmeceler	5
5.10	Raflar	6
5.11	Değişken yerler	6
6	Bakım	6
6.1	Manuel eritme	6
6.2	Cihazın temizlenmesi.....	6
6.4	Müşteri hizmetleri.....	6
7	Arızalar	6
8	Devre dışı bırakma	7
8.1	Cihazı kapama.....	7
8.2	Devre dışı bırakma.....	7
9	Cihazın imhası	7
10	Teknik bilgiler	8

Üretici bütün tip ve modellerin geliştirilmesinde sürekli olarak çalışır. Bu nedenle şekil, donanım ve teknolojide değişiklik yapma hakkını saklı tutmak zorunda olmamızı lütfen anlayışla karşılayın.

Yeni cihazınızın tüm özelliklerini tanımak için lütfen bu kullanım kılavuzundaki açıklamaları dikkatlice okuyun.

Kullanım kılavuzu birçok model için geçerlidir, farklılıklar olabilir. Sadece belli bir cihaz için geçerli bölümler bir yıldızla (*) işaretlenmiştir.

Yapılacaklar ► ile işaretlenmişlerdir,
yapılanların neticesi ise ► işaretlenmiştir.

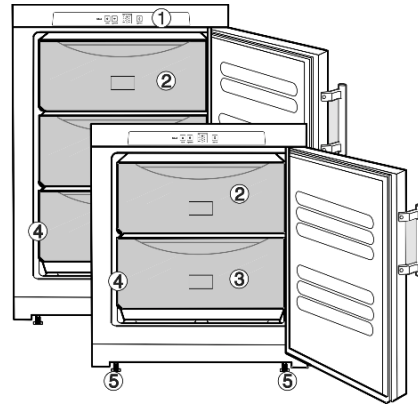
1 Bir bakışta cihaz

1.1 Cihaz ve donanım bilgileri

- | | |
|----------------------------|--|
| (1) Arkada nakliye kolları | (6) Tip etiketi |
| (2) Kullanım tablosu | (7) Çekmeceler |
| (3) NoFrost donanımı | (8) Info-Sistemi |
| (4) Baharat-yemiş gözü | (9) Değişken yerler |
| (5) Soğutucu akü | (10) Ayarlı ayaklar, nakliye kolları önde,
nakliye tekerleri arkada |

1.2 Cihazın kullanım alanı

Cihaz ev ve benzeri yerlerdeki gıdaların için düşünülmüştür. Bunun içine ev, pansiyon, hotel, büro vb. Yerler girer. Ticari kullanım, özelliklede Laboratuvar ve benzeri için düşünülmüştür. Fonksiyon hatası tehlikesi vardır. Cihaz, iklim sınıfına göre, sınırlı ortam sıcaklıklarında çalıştırılmak üzere tasarlanmıştır. Cihazınız için geçerli olan iklim sınıfı, model etiketinde basılıdır.



Şek. 1

Klima sınıfı	Ait olduğu çevre sıcaklığı
SN	+10 °C ile +32 °C
N	+16 °C ile +32 °C
ST	+16 °C ile +38 °C
T	+16 °C ile +43 °C

Dikkat

►Belirtilmiş çevre sıcaklıklarına uyun, yoksa soğutma gücü düşer.

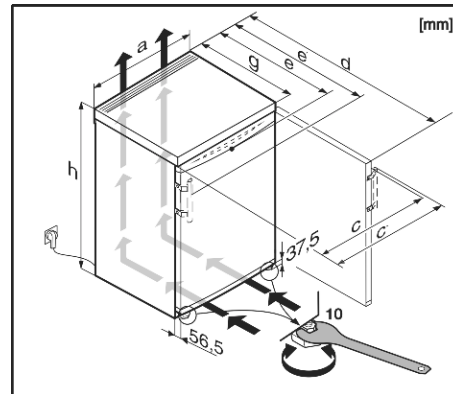
Cihazın problemsiz çalışması 5 °C derece alt çevre sıcaklığına kadar garanti edilmiştir.

1.3 Yönetmenlikler

Soğutucu maddesinin devridaimi sızdırmazlık testine tabi tutulmuştur. Cihaz belirleyici güvenlik yönetmenliklerine ve ayrıca 2006/95EG ve 2004/108/EG AB-Yönetmenliklerine uygundur.

Bu cihaz T.C. Çevre ve Orman Bakanlığının EEE Yönetmeliğine uygundur.

1.4 Kurulum ölçüleri



Şek. 2

Model	h	a	g	e	e'	d	c	c'
G(P)12	851	553	611	624	653	1129	563	592
G 1213	851	553	611	624	-	1129	563	-
GX823	631	553	611	624	653	1129	563	592

1.5 Enerji tasarrufu

Daima iyi bir hava alma ve verme imkânına bakın. Cihazı direkt güneşe ocak veya kalorifer gibi sıcaklık veren yerlere koymayın.

Enerji tüketimi cihazın kurulduğu yere bağlıdır (bakınız 1.2) .

Cihazı mümkün oldukça az açık tutun.

Isı ne kadar düşük ayarlanırsa, enerji tüketimi artar.

Gıdaları düzenli yerleştirin (Bir bakışta cihaz bölümüne bakınız).

Tüm gıdaları ambalajlı ve kapalı saklayınız. Böylece karlanmayı önlersiniz.

Sıcak yemeklerin konması: İlk önce dışarıda oda sıcaklığına gelmesini bekleyin.

Cihazın arka tarafındaki soğutucunun Isı eşanjöründeki metal ızgaranın yılda bir kere tozunu alın. Toz birikimleri enerji tüketimini arttırır




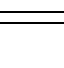


2 Genel güvenlik ikazları

Kullanıcı için tehlikeler:

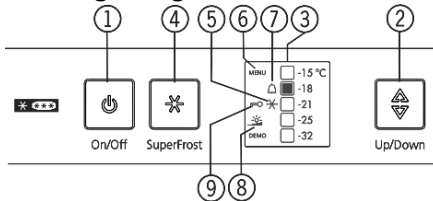
- Bu cihaz, güvenliklerinden sorumlu bir kişi tarafından cihazın kullanımı konusunda gerekli talimatları almadan veya başlangıçta onun gözetimi altında hareket etmeden, fiziksel, sensorik veya ruhsal engelli kişiler (veya çocuklar) veya yeterli bilgi ve deneyimi bulunmayan kişiler tarafından kullanılmamalıdır. Şayet onların güvenliğinden sorumlu kişiler tarafından cihazların kullanılması hakkında eğitilmişlerse ve ilk başta gözetim altında tutuluyorsa kullanabilirler. Çocukların cihazla oynamadıklarından emin olmak için gözetim altında tutulması gerekir.
- Bir hata durumunda fişi çekin (Kablosundan çekmeyin) veya sigortayı kapatın.
- Tamiratları, cihaza müdahaleleri ve elektrik kablosunu değiştirmeyi sadece müşteri hizmetlerine veya bunun için eğitilmiş uzman personele yaptırın.
- Cihazı elektrik şebekesinden ayırdığınızda, daima fişinden tutun. Kablosundan çekmeyin.
- Cihazı sadece talimatlara göre monte edin ve bağlayın.
- Bu kullanım kılavuzunu titizlikle saklayın ve gerektiğinde sizden sonraki sahibine verin.
- **Yanma tehlikesi:**
- İçerdiği R 600a soğutucu madde çevre dostudur, ama yanıcıdır. Sızan soğutucu madde tutuşabilir.
- Soğutucu devridaimi zedelemeyin.
- Cihazın içinde açık ateş ve parlayıcı madde ile uğraşmayın.
- Cihaz içinde elektrikli cihazlar kullanmayın (Örneğin buhar temizleme cihazları, ısıtıcılar, dondurma hazırlayıcıları vs.)
- Soğutma maddesi sızarsa: Sızıntı bölgesinden açık ateşi ve parlayıcı maddeleri uzaklaştırın. Elektrik fişini çekin. Odayı iyicene havalandırın. Müşteri hizmetlerine haber verin.
- Cihazda, patlayıcı maddeler veya bütan, propan, pentan vs. gibi yanıcı maddeler içeren sprej kutuları saklamayın. Bu tip sprej kutularını, üzerinde basılı olan bilgilerinden veya bir ateş simgesinden tanıyabilirsiniz. Dışarı çıkan gaz, elektrikli aksamdan dolayı tutuşabilir.
- Cihazın içine veya üstüne dökülen mum, lamba ve açık ateşli malzemeleri koymayın.
- Yüksek oranlı alkolü sıkı kapalı ve dik koyun. Dışarı çıkan alkol, elektrikli aksamdan dolayı tutuşabilir.
- **Düşme ve devrilme tehlikesi:**
- Basamakları, çekmeceleri, kapıları vs. basamak veya destek olarak kullanmayın. Bu özellikle çocuklar için geçerlidir.
- **Gıda zehirlenmesi tehlikesi:**
- Bozulmuş gıdaları yemeyin.
- **Donma, hissizlik ve ağrı tehlikesi:**
- Soğuk yüzeyler veya soğuk/donmuş gıdalarla sürekli deri temasından sakının veya korunma önlemleri alın, örneğin eldiven kullanın. Dondurma, özellikle sulu dondurma veya buz küplerini hemen ve çok soğuk yemeyin.

Diğer bölümlerdeki özel ikazlara dikkat edin:

	TEHLİKE	Eğer önlenmez ise ölüme veya ağır yaralanmalara yol açan yakın bir tehlikeyi işaret eder
	İKAZ	Eğer önlenmez ise ölüme veya ağır yaralanmalara yol açan bir tehlikeyi işaret eder
	TEDBİR	Eğer önlenmez ise hafif veya orta derecede yaralanmalara yol açan bir tehlikeyi işaret eder
	DİKKAT	Eğer önlenmez ise maddi hasara yol açan bir tehlikeyi işaret eder
	Uyarı	Yararlı ikaz ve fikirleri işaret eder.

3. Kullanım ve gösterge elemanları

3.1 Kullanım ve gösterge elemanları



Şek. 3

- | | |
|-------------------------|-----------------------------|
| (1) Açma/Kapama düğmesi | (6) Menü işareti |
| (2) Ayar düğmesi | (7) Alarm işareti |
| (3) Sıcaklık göstergesi | (8) Ekran aydınlığı işareti |
| (4) SuperFrost düğmesi | (9) Çocuk emniyeti işareti |
| (5) SuperFrost işareti | |

3.2 Sıcaklık göstergesi

Normal çalışmada görünen:

- Ayarlanmış dondurucu ısısı
- Isı göstergesi yanıp sönüyor:
- Isı ayarı değişmekte
- Devreye alındıktan sonra henüz yeterli soğuklukta değil
- Isı birkaç derece birden arttı

4 Devreye alma

4.1 Cihazın nakliyesi



TEDBİR

Yanlış nakliyeden dolayı yaralanma ve hasar tehlikesi!

- Cihazı ambalajında taşıyın.
- Cihazı dik taşıyın.
- Cihazı tek başınıza taşımayın.

4.2 Cihazın kurulumu

Cihazda herhangi bir hasar olması durumunda derhal (cihazı bağlamadan önce) satıcıya danışın. Kurulacak zemin terazide ve düz olmalı. Doğrudan güneş ışığına maruz kalacağı yerlere veya fırın, kalorifer ve benzerinin yakınına kurmayın. Cihazı daima duvar önüne kurun. Yardım olmadan tek başınıza kurmayın. Cihazınızın kurulduğu odanın, Norm EN 378 uyarınca her 8g R 600a soğutucu madde dolun miktarı başına 1 m³ kadar bir hacme sahip olması gerekir. Eğer oda küçük ise soğutucu devridaiminden bir sızıntı halinde parlayıcı bir gaz/hava karışımı meydana gelebilir. Soğutucu madde miktarıyla ilgili bilgiler için cihazın iç kısmındaki model etiketine bakınız.



İKAZ

Islaklıktan dolayı yangın tehlikesi!

Elektrik ileten parçalar veya elektrik kablosu ıslanırlarsa kısa devre olabilir.

- Cihaz kapalı mekânlarda kullanılması için tasarlanmıştır. Cihazı açık havada veya ıslak ve su sıçrayabilecek ortamlarda kullanmayın.



İKAZ

Kısa devreden dolayı yangın tehlikesi!

Cihazın kablosu veya prizi veya diğer bir cihazın kablosu veya prizi cihazın arkası ile temas ederse, titreşimlerden dolayı kabloda hasar meydana gelerek kısa devre olabilir.

- Cihazı arka tarafta kablolar deşmeyecek şekilde kurunuz.
- Cihaz arkasında gelen prizlere cihazı veya başka cihazları bağlamayın.



İKAZ

Soğutucu maddeden dolayı yangın tehlikesi!

İçerdiği R 600a soğutucu madde çevre dostudur, ancak tutuşabilir.

- Soğutucu devridaimin borularına hasar vermeyin.



İKAZ

Yangın ve hasar tehlikesi!

- Isı yayan cihazları, örneğin mikro dalga fırın, tost makinesi vs. cihazın üstüne koymayın.



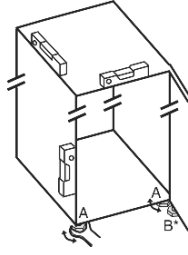
İKAZ

Önü kapanmış havalandırma ızgarasından dolayı yangın ve hasar tehlikesi!

- Havalandırma ızgaralarını hep açık tutun. Daima iyi bir hava alış ve verişe dikkat edin!

Kullanım ve gösterge elemanları

- Cihazı paket içinde gelen açık ağız anahtar ile ayarlı ayaklarından (A) bir su terazisi yardımı ile düz ve sağlam durması için ayarlayın.



- Cihazı temizleyin. Detaylı bilgi temizleme bölümünde.

4.3 Kapı yönü değiştirme

İhtiyaçta kapı yönünü değiştirebilirsiniz:

Aşağıdaki aletlerin elinizde bulunduğunu kontrol edin:

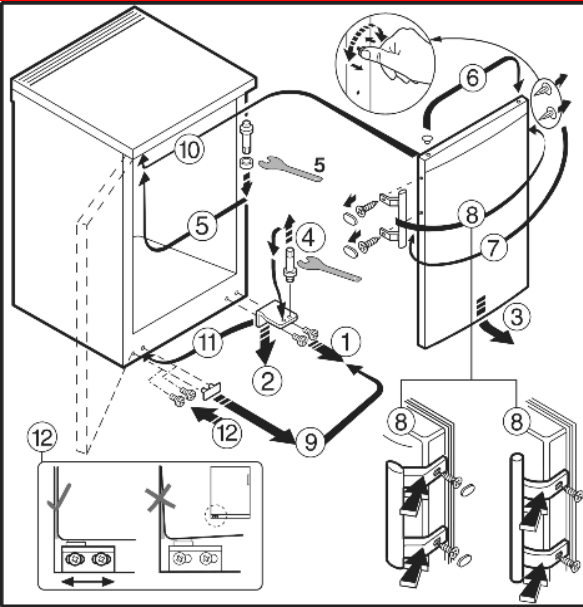
- Lokmalı Torx uc 25
- Lokmalı Torx uc 15
- Cihazla verilen açık ağız anahtar
- Mümkünse montaj işleri için iki kişi



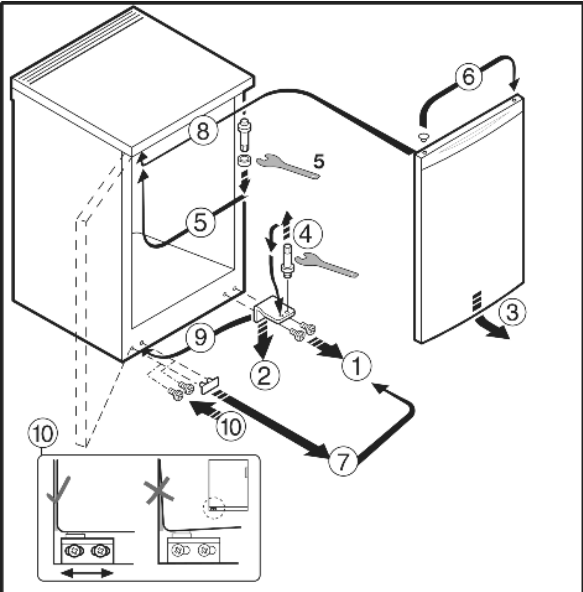
İKAZ

Kapı devrilirse yaralanma tehlikesi!

- Kapıyı sıkı tutun.
- Kapıyı dikkatlice kenara koyun.

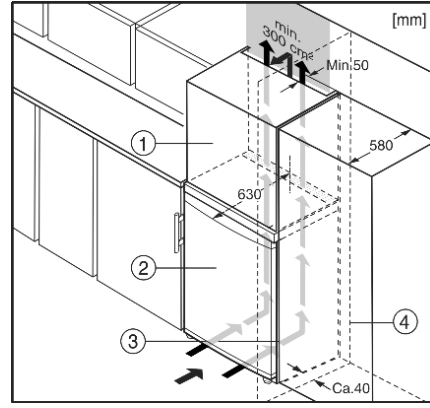


Şek. 4 Kapı kollu cihazlarda



Şek. Kapı kolsuz cihazlarda

4.4 Mutfak gözüne takma



- (1) Üst dolap
- (2) Cihaz
- (3) Mutfak dolabı
- (4) Duvar

Cihaz mutfak ekipmanları ile birlikte uygulanabilir. Cihazı Şek. 6 (2) mutfağın genel yüksekliğine uydurmak için cihazın üstüne uygun bir üst dolap Şek. 6 (1) konabilir.

Standartlara uygun mutfak dolapları kullanıldığı takdirde (Derinlik en fazla 580 mm) cihaz mutfak dolabının Şekil 6 (3) hemen yanına konulabilir. Cihazın kapısı yandan 34 mm ve cihaz ortasından 50 mm mutfak dolabının ön kısmından önde durur. Böylece kapı aksaksız açılır ve kapanır.

Havalandırma için önemli olan:

- Üstüne konulacak dolabın arka tarafında en az 50 mm derinliğinde ve tün dolap eninde bir havalandırma açıklığı bulunması gerekir.
- Tavan altındaki havalandırma kesiti en az 300 cm² olmalı.
- Havalandırma kesiti ne kadar büyük tutulursa cihazda o kadar enerji tasarrufu sağlanır.

Eğer cihaz menteşeleri ile bir duvarın Şek. 6(4) yanında konumlandırılacaksa cihaz ile duvar arasındaki mesafe en az 40 mm olmalı. Bu mesafe kapı açık kapıdaki kol mesafesine eşittir.

4.5 Ambalajın imhası



İKAZ

Ambalaj malzemelerinden ve folyolardan dolayı boğulma tehlikesi!

- Çocukların ambalaj malzemeleri ile oynamasına izin vermeyin.

Ambalaj tekrar değerlendirilecek malzemelerden imal edilmiştir:

- Oluklu mukavva/Karton
- PS'den üretilmiş form parçaları
- Polietilenden yapılmış folyolar
- Polipropilen den yapılmış kuşak bantları
- Ambalajı resmi bir çöp toplama merkezine götürün.



4.6 Cihazın bağlanması

DİKKAT

Elektronik için hasar tehlikesi!

- Transformatör (Doğru akımı alternatif akım çeviricileri) veya enerji tasarruf prizleri kullanmayın.



İKAZ

Yanma ve aşırı ısınma tehlikesi!

- Uzatma kablosu veya çoklu prizler kullanmayın.

Kurulacak yerdeki elektrik akımı (Alternatif akım) ve gerilim gücü tip etiketindeki bilgilerle aynı olmalıdır (Cihaz ve donanım bilgilerine bakınız).

Cihazı sadece yönetmenliklere uygun şekilde topraklanmış bir korumalı priz üzerinden bağlayın. Prizin 10 A veya üstündeki bir sigortayla ile korunmuş olması gerekir.

Acil durumda çabuk bir şekilde elektrikten kesilmesi için kolay erişilebilir bir yerde olması gerekir.

Elektrik bağlantısını kontrol edin.

Fişi prize takın.



4.7 Cihazı açma

- ▶ On/Off düğmesine *şek. 3 (1)* basın.
- ▶ Cihaz devreye girmiştir. Isı göstergesi ve alarm işareti *şek. 3 (7)* ısı yeterince soğuk olana kadar yanıp söner.

5 Kullanım

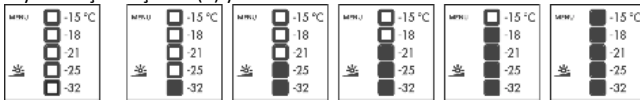
5.1 Sıcaklık göstergesinin aydınlığı

Isı göstergesinin aydınlığını odanın ışık durumuna uygun hale getirebilirsiniz.

5.1.1 Aydınlık ayarı

Aydınlık istenildiğinde tam kapatılır veya aydınlık derecesi 5 kademe arasında ayarlanabilir. Fabrika çıkışı olarak aydınlık devrededir.

- ▶ Ayar moduna geçin: SuperCool düğmesine *şek. 3 (4)* tahm. 5 saniye basın.
- ▷ Göstergede menü işareti *şek. 3 (6)* yanar ve çocuk emniyeti *şek. 3 (9)* yanıp söner.
- ▶ Ayar düğmesi *şek. 3 (2)* basın ve aydınlık ayar fonksiyonunu çağırın.
- ▷ Çocuk emniyeti işareti *şek. 3 (9)* söner ve aydınlık işareti *şek. 3 (8)* yanıp söner.
- ▶ Onaylayın: SuperFrost tuşuna *şek. 3 (4)* kısa basın.
- ▷ Aydınlık işareti *şek. 3 (8)* yanar.



- ▶ Ayar düğmesi *şek. 3 (2)* isterseniz "aus" (kapalı) veya istediğiniz aydınlık derecesini seçiniz. Isı gösterge alanında ne kadar çok alan yansarsa aydınlık ayarı o kadar daha aydınlık anlamına gelir. Hiç bir alan yansamıyorsa "aus" kapalı konumdadır.
- ▶ Onaylayın: SuperFrost tuşuna *şek. 3 (4)* basın.
- ▷ Aydınlık işaret *şek. 3 (8)* yanıp söner.
- ▶ Aydınlık yeni değere göre ayarlanmıştır.
- ▶ Ayarlama modunda çıkma: On/Off düğmesine *şek. 3 (1)* basın.

-veya-

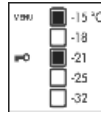
- ▶ 5 dakika bekleyin.
- ▷ Aydınlık işareti *şek. 3 (8)* ve menü işareti *şek. 3 (6)* söner.
- ▷ Sıcaklık göstergesinde tekrar ısı gösterilmektedir.

5.2 Çocuk emniyet

Çocuk emniyeti sayesinde çocukların oynarken yanlışlıkla cihazı kapatmamarlarını sağlırsınız.

5.2.1 Çocuk emniyeti açma

- ▶ Ayar moduna geçin: SuperCool düğmesine *şek. 3 (4)* tahm. 5 saniye basın.
- ▷ Göstergede menü işareti *şek. 3 (6)* yanar ve çocuk emniyeti *şek. 3 (9)* yanıp söner.
- ▶ SuperFrost tuşuna *şek. 3 (4)* kısa basarak çocuk emniyeti fonksiyonunu çağırın.
- ▷ Çocuk emniyeti işareti *şek. 3 (9)* yanar. Isı göstergesinde -15 °C ve -21 °C derece LED'leri yanar.
- ▶ SuperFrost tuşuna *şek. 3 (4)* kısa basarak çocuk emniyeti fonksiyonunu açın.
- ▷ Çocuk emniyeti işareti *şek. 3 (9)* yanıp söner. Isı göstergesinde -15 °C ve -21 °C derece LED'leri söner.
- ▶ Ayarlama modunda çıkma: On/Off düğmesine *şek. 3 (1)* basın.

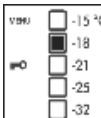


-veya-

- ▶ 5 dakika bekleyin.
- ▷ Menü işareti. 3 (6) söner ve sıcaklık göstergesinde tekrar ısı gösterilmektedir. Çocuk emniyeti işareti *şek. 3 (9)* yanar.

5.2.2 Çocuk emniyeti kapama

- ▶ Ayar moduna geçin: SuperCool düğmesine *şek. 3 (2)* tahm. 5 saniye basın.
- ▷ Göstergede menü işareti *şek. 3 (9)* yanar ve çocuk emniyeti *şek. 3 (8)* yanıp söner.
- ▶ SuperFrost tuşuna *şek. 3 (2)* kısa basarak çocuk emniyeti fonksiyonunu çağırın.
- ▷ Çocuk emniyeti işareti *şek. 3 (8)* yanar. Isı göstergesinde -18 °C derece LED yanar.
- ▶ SuperFrost tuşuna *şek. 3 (2)* kısa basarak çocuk emniyeti fonksiyonunu kapatın.
- ▷ Ayarlama modunda çıkma: On/Off düğmesine *şek. 3 (1)* basın.



-veya-

- ▶ 5 dakika bekleyin.
- ▷ Menü işareti. 3 (9) söner ve sıcaklık göstergesinde tekrar ısı gösterilmektedir. Çocuk emniyeti işareti *şek. 3 (8)* söner.

5.3 Isı alarmı

Isı göstergesi ve alarm işareti *şek. 3(7)* aynı anda yanıp söner. Isı yeterince soğuduğunda sesli ikaz otomatik kesilir, alarm işareti *şek. 3 (7)* ve ısı göstergesi yanıp sönmeye devam etmez.

5.4 Gıdaları dondurma

Her bir çekmeceye ve raflara en fazla 25 kg donmuş malzeme yüklenebilir. Raflar en fazla 35 Kg ile yüklenebilir.



Cam parçalarından dolayı yaralanma tehlikesi!

Şişeler ve kutular donma esnasında patlayabilirler. Bu özellikle asitli içecekler içinde geçerlidir.

- ▶ İçecek şişe ve kutularını dondurmayın!

Gıdaların iç kısımlarının da iyicene donması için şu miktarları aşmayın:

- Meyve, sebze en fazla 1 kg
- Et en fazla 2,5 kg.
- ▶ Ambalaj materyali olarak normal dondurucu torbaları, yeniden değerlendirilebilir plastik, metal ve Alüminyum kaplar kullanılabilir.

5.5 Saklama süreleri

Değişik gıda maddelerin donmuş olarak tahm. saklama süreleri	
Dondurma	2 ile 6 ay arası
Sucuk, salam	2 ile 6 ay arası
Ekmek, unlu mamuller	2 ile 6 ay arası
Yabani et	2 ile 10 ay arası
Balık, yağlı	2 ile 6 ay arası
Balık, yağsız	2 ile 12 ay arası
Peynir	2 ile 6 ay arası
Kanatlı hayvan, dana	2 ile 12 ay arası
Sebze, meyve	2 ile 12 ay arası

5.6 Donmuş gıdaların çözülmesi

Sıcak havalı fırın, mikrodalga fırın, oda sıcaklığında

- ▶ Donmuş gıdaları sadece özel durumlarda tekrar dondurun.

5.7 Dondurucu bölümünde ısıyı ayarlama:

-18 °C ısı ayarı tavsiye edilir.

Isı kademesi ayarlanabilir. -32 °C dereceye gelindiğinde tekrar -15 °C dereceden başlar.

- ▶ Isı fonksiyonunu çağırma: Bir kere ayar düğmesine *şek. 3 (6)* basın.

▷ İlk basıldığında ısı göstergesinde o anki ısı gösterilmektedir.

- ▶ Ayar düğmesine *şek. 3 (6)* istediğiniz ısıyı gösteren LED yanana kadar basınız.

Uyarı

- ▶ Ayar düğmesine uzun basarak küçük bir ısı alanında (örneğin: -15 °C ve -18 °C) biraz daha soğuk olan değer ayarlanır. Isı göstergesinde bu sefer en yakın daha düşük derecenin LED lambası yanar.

5.8 SuperFrost

Bu fonksiyonla taze gıdaları çok çabuk içine kadar dondurabilirsiniz. Cihaz en yüksek soğutma gücü ile çalıştığında soğutma gurubunun sesi geçici olarak daha yüksek olabilir.

Ayrıca donmuş gıdalar bir "soğuk rezervi" meydana getirir. Cihazı eritme konumuna aldığınızda ürünler daha uzun donmuş olarak kalırlar.

24 saat içinde maksimum kaç „kg“ taze gıdayı dondurabileceğiniz, model plakasında „Dondurma kapasitesi“ altında belirtilmiştir. Bu maksimum dondurulacak gıda miktarı, model ve iklim sınıfına göre değişiklik gösterir.

SuperFrost aşağıdaki şartlarda çalıştırılmamalıdır:

- Daha önce dondurulmuş olan malların yerleştirilmesi,
- Günlük yaklaşık 2 kg'a kadar taze gıdaların dondurulması.

Bakım

5.8.1 SuperFrost ile dondurma

- ▶ SuperFrost tuşuna şek. 3 (4) bir kere kısa basın.
- ▷ SuperFrost işareti şek. 3 (5) yanar.
- ▷ Dondurma sıcaklığı düşer, cihaz maksimum soğutma gücüyle çalışır.

İKAZ

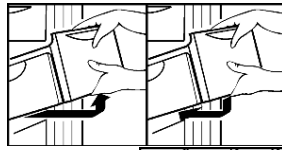
- ▶ SuperFrost tuşuna basıldıktan sonra kompresörün devreye girmesi 8 dakikaya kadar uzar. Bu kompresörün ömrünü uzatmak için bir uygulamadır.

Az miktarda dondurulacak malzemede:

- ▶ Tah. 6 saat bekleyin.
- ▶ Taze gıdaları üst raflara yerleştirin.
En fazla dondurulacak gıda miktarlarında:
- ▶ Tah. 24 saat bekleyin.
- ▶ Ambalajlanmış gıdaları raflara koyun ve donduktan sonra çekmecelere koyun.
- ▷ SuperFrost otomatik kapanır. Konulan malzemeye göre en erken 30 saat en geç 65 saat sonra.
- ▷ SuperFrost işareti şek. 3 (5) söner.
- ▷ Cihaz tekrar enerji tasarruflulu normal modunda çalışmaya devam eder.

5.9 Çekmeceler

- ▶ Dondurulacak malzemeleri rafların hemen üzerine koyabilmek için: Çekmeceyi öne çekin ve kaldırın alın.



5.10 Raflar

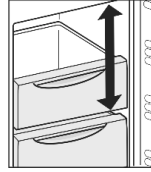
- ▶ Rafları çıkartma: önden kaldırın ve çıkartın.
- ▶ Rafları tekrar takma: Dayanma noktasına kadar iterek takın.



5.11 Değişken yerler

Çekmecelerin dışında rafları da çıkartabilirsiniz. Böylece büyük dondurulacak malzemeler için yer açmış olursunuz. Kanatlı hayvan, et, büyük av hayvanları ve yüksek unlu mamuller bir bütün olarak dondurulabilir ve işlenebilir.

- ▶ Her bir çekmece ve bir raf en fazla 25 kg malzeme ile yüklenebilir. Taşıma kapasitesi 35 kg'dır.



6 Bakım

6.1 Manuel çözme

Cihaz kapağı çok sık açılırsa veya uzun süre açık kalırsa veya sıcak gıdalar konulursa daha çabuk buzlanma ve karlanma görülür. Kalın buz tabakası daha çok enerji tüketimine sebep olur. Bundan dolayı manuel olarak buz çözündürmek gerekir.



TEDBİR

Sıcak buhardan dolayı yaralanma ve hasar verme tehlikesi!

- ▶ Buzu çözmek için buhar temizleme cihazları, ateş, fön kullanmayın.
- ▶ Keskin maddelerle buzı kazımayın

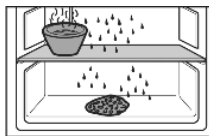
- ▶ Çözdürmeden 1 gün önce SuperFrost'u devreye alın.
- ▶ Donmuş malzeme bundan dolayı kendine bir donma rezervi oluşturur.
- ▶ Cihazı kapatın.
- ▶ Isı göstergesi söner.
- ▶ Elektrik fişini çıkartın veya sigortayı kapatın.
- ▶ Donmuş malzemeleri bir gazete kağıdına sarıp, soğuk bir yerde muhafaza edin.
- ▶ Kaynamayan, ancak sıcak bir su kabını orta rafa koyun.

-veya-

- ▶ alt iki çekmeceyi yarısına kadar el sıcaklığında su ile doldurun.
- ▶ Böylece çözündürme işlemi hızlanır.

Eriyen buzun suyunu çekmecede toplayın.

- ▶ Çözdürme işlemi esnasında cihaz kapağını açık tutun.
- ▶ Çözülen buz parçalarını alın.
- ▶ Eriyen buzun suyunu sünger veya bez ile



6.2 Cihazın temizlenmesi



TEDBİR

Sıcak buhardan dolayı yaralanma ve hasar verme tehlikesi! Sıcak buhar yüzeylere zarar verebilir ve yanıklara sebep olabilir.

- ▶ Buhar temizleme cihazları kullanmayın.

DİKKAT

Yanlış temizleme cihaza zarar verir!

- ▶ Temizleme maddelerini saf kullanmayın.
- ▶ Sürten veya çizen sünger veya tel sünger kullanmayın.
- ▶ Kum, klor, kimyasal veya asit içeren temizleme maddesi kullanmayın.
- ▶ Kimyasal **çözücü** madde kullanmayın.
- ▶ Cihazın iç tarafındaki tip etiketine zarar vermeyin veya çıkartmayın. Müşteri hizmetleri için önemli.
- ▶ Kablo veya başka cihaz parçasını koparmayın, bükmeyin veya zarar vermeyin.
- ▶ Drenaj kanalına, havalandırma ızgarasına ve elektrik parçalarına temizleme suyu kaçırmayın.
- ▶ Yumuşak temizleme bezleri ve nötr pH değeri olan genel temizleme maddesi kullanın.
- ▶ Cihazın içinde sadece gıdaları etkilemeyecek temizleme ve bakım maddeleri kullanın.
- ▶ SmartSteel özelliği olan paslı çelik yüzey cihazlarda sadece nemli bez kullanın. Yüzey kaplamasına zarar verirsiniz.

- ▶ Cihazı boşaltın.
- ▶ Elektr. Fişini çıkartın.



- ▶ Plastik dış ve iç yüzeyleri ılık su ve az bir temizleme maddesi ile elle temizleyin.
- ▶ Donanım parçalarını ılık su ve biraz temizlik maddesi ile elle yıkayın.

Temizlik sonrası:

- ▶ Cihazı ve donanım parçalarını kurulaştırın.
- ▶ Cihazı tekrar bağlayın ve çalıştırın.

6.3 Müşteri hizmetleri

İlk önce arızalar bölümünde belirtilen hususlar ile arızayı kendiniz giderebileceğinizi bir kontrol edin. Bu mümkün değilse müşteri hizmetlerine başvurun. Adresleri müşteri hizmetleri listesinde bulabilirsiniz.

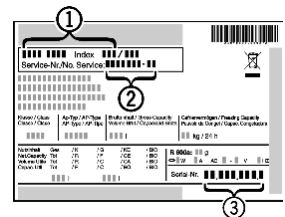


İKAZ

Yetkisiz kişiler tarafından arıza giderilmesinde yaralanma tehlikesi!

- ▶ Cihazdaki ve elektrik bağlantılarındaki tamiratları veya müdahaleleri, eğer özellikle bakım bölümünde belirtilmemiş ise, sadece müşteri hizmetlerine yaptırın.

- ▶ Cihaz ismini şek. 7 (1), Servis numarasını şek. 7 (2) ve seri numarasını şek. 7 (3) tip etiketinden okuyun. Tip etiketi cihazın iç bölümünde sol tarafta bulunmaktadır.



Şek. 7

- ▶ Müşteri hizmetlerine haber verin ve arızayı, cihaz ismini şek. 7 (1), servis numarasını şek. 7 (2) ve seri numarasını şek. 7 (3) bildirin.
- ▶ Bu çabuk ve doğru bir servis müdahalesini sağlayacaktır.
- ▶ Müşteri hizmetleri gelene kadar cihazı kapalı tutun.
- ▶ Gıdalar daha uzun soğuk kalırlar.
- ▶ Elektrik fişini çekin (Fişi çekerken kablodan çekmeyin) veya sigortayı kapatın.

7 Arızalar

Cihazınız, arızalanmayacak ve uzun bir kullanım ömrüne sahip olacak şekilde tasarlanmış ve üretilmiştir. Buna rağmen çalışma sırasında herhangi bir arıza ile karşılaştığınız takdirde, arızanın olası kullanım hatalarından kaynaklanıp kaynaklanmadığını lütfen kontrol edin, çünkü bu durumda garanti süresi içinde de masraflar sizden alınır. Aşağıdaki hataları kendiniz giderebilirsiniz:

toplayın.

- ▶ Cihazı temizleyin (6.2 bak)

Arızalar

Cihaz çalışmıyor.

- Cihaz devreye alınmamış.
- ▶ Cihazı devreye alın.
- Elektrik fişi prize tam takılmamış.
- ▶ Prizi kontrol edin.
- Prizin sigortası arızalı.
- ▶ Sigortayı kontrol edin.

Kompresör uzun müddet çalışıyor.

- Kompresör daha az soğutma gerektiğinde daha düşük bir devreye iner. Çalışma süresi uzamasına rağmen daha az elektrik tüketilir.
- ▶ Bu enerji tasarruflu modellerde normaldir.
- SuperFrost devrede.
- ▶ Gıdaları çabuk soğutmak için kompresör daha uzun süre çalışır. Bu normaldir.

Inverter düzenli olarak 15 saniyede bir yanıp sönüyor*

- Inverter bir arıza teşhis LED ile donatılmıştır.
- ▶ Yanıp sönmesi normaldir

Sesler yüksek

- Devir daim kontrollü kompresörlerde değişik devir kademelerinden dolayı farklı çalışma sesleri meydana gelebilir.
- ▶ Bu ses normaldir.

Lıkırdı ve şırıltı sesi

- Bu ses soğutma devridaiminde dolaşan soğutma maddesinden gelmektedir.
- ▶ Bu ses normaldir.

Hafif bir tıklama sesi

- Bu ses her zaman soğutma gurubu (motor) otomatik olarak devreye girmesinde veya çıkmasında meydana gelir.
- ▶ Bu ses normaldir.

Vızılta. Soğutma gurubu (motor) çalıştığında kısa bir müddet daha yüksek sesli.

- Taze konulmuş gıdalarda veya kapının uzun müddet açık kalması durumlarında soğutma gücü otomatik olarak artmaktadır.
- ▶ Bu ses normaldir.
- Çevre ısısı yüksek.
- Kullanım alanı bölümüne bakınız

Titreşim sesleri

- Cihaz yerde sağlam durmuyor. Bundan dolayı yakında duran mobilya veya eşyalar çalışan soğutma gurubundan dolayı titreşime uğramaktadır.
- ▶ Cihazı biraz kaydırın ve ayarlı ayaklarından düzeltin.
- ▶ Şişeleri ve kapları birbirinden ayırın.

Isı göstergesi SuperFrost işareti şek. 3 (5) ile birlikte yanıp sönmekte.

- Bir hata var.
- ▶ Müşteri hizmetlerine başvurun. Bakım bölümüne bakınız.

Isı göstergesinde DEMO yanıyor.

- Ürün teşhir modu devreye alınmış.
- ▶ Müşteri hizmetlerine başvurun. Bakım bölümüne bakınız.

Cihazın dış yüzeyleri sıcak.

- Soğutucu devir daim sisteminin ısısı dış yüzeylerde nem oluşmaması için kullanılmaktadır.
- ▶ Bu normaldir.

Isı yeterince soğuk değil.

- Cihaz kapısı doğru kapanmamış.
- ▶ Cihaz kapısını kapatın.
- Hava alış ve veriş yeterli değil.
- ▶ Hava ızgarasının önünü boşaltın.
- Çevre ısısı yüksek.
- ▶ Cihazın kullanım alanları bölümüne bakınız.
- Cihaz çok sık veya çok uzun açıldı.
- ▶ Gerekli ısının kendiliğinden istenen değere gelmesini bekleyin. Eğer gelmez ise müşteri hizmetlerine başvurun. Bakım bölümüne bakın.
- SuperFrost kullanılmadan büyük miktarda taze gıdalar konuldu.
- ▶ SuperFrost bölümüne bakınız.
- Isı yanlış ayarlanmış.
- ▶ Isıyı daha soğuk konuma getirin ve 24 saat sonra kontrol edin.
- Cihaz bir ısı yayan yere çok yakın duruyor.
- Cihazı kurma bölümüne bakınız.

8 Devre dışı bırakma

8.1 Cihazı kapatma

- ▶ On/Off düğmesine şek. 3 (1) tahm. 2 saniye basın.
- ▶ Isı göstergesi karanlıktır.

8.2 Devre dışı bırakma

- ▶ Cihazı boşaltın
- ▶ Elektr. Fişini çekin.
- ▶ Cihazı temizleyin (Temizleme bölümüne (6.2) bakınız).

- ▶ Kötü kokular oluşmaması için kapıyı açık tutun.

9 Cihazın imhası

Cihaz halen çok değerli malzemeler içermektedir ve karışık evsel çöplerden ayrı değerlendirilmelidir. Kullanım ömrünü tamamlamış cihazların imhası için ve konunun uzmanlığına ve bölgesel geçerli olan yönetmenliklere ve kanunlara uygun yapılmalıdır.

İçerdiği soğutucu maddenin ve yağın kontrolsüz dışarı sızmasını önlemek için kullanım ömrünü tamamlamış cihazın nakliyesinde soğutma devridaimine zarar vermeyin.

- ▶ Cihazı kullanılamaz duruma getirin.
- ▶ Elektr. Fişini çıkartın.
- ▶ Elektr. Kablosunu kesin.



Devre dışı bırakma

10 Teknik Veriler Tablosu

	GX 823	G 1213
Enerji verimlilik Sınıfı	A+	A+
365 günde elektrik tüketimi [kWh/a]	181	199
24 saatte elektrik tüketimi [kWh / 24h]	0,494	0,757
Buz çözme	Manuel	Manuel
Klima sınıfı	SN-T	SN-T
Arızada saklama süresi [saat]	18	26
24 saatte dondurma kapasitesi [kg]	8	11
Ses şiddeti [dB(A) re 1 pW]	39	38
Ebatlar H/W/D [cm]	63,1/55,3/62,4	85,1/55,3/62,4
Kapı yönü	Sağ, değişken	Sağ, değişken

Üretici Firma:

Liebherr-Export AG
General-Guisanstrasse 14
5415 Nussbaumen / AG
Telefon: +41 62 785 81 11
Faks: +41 62 785 82 80
www.liebherr.com

İthalatçı Firma:

Hack Endüstriyel Temsilcilik Ltd. Şti.
Tekstilkent Koza Plaza
A Blok Kat: 11 No: 40
34235 Esenler – İstanbul
Telefon: 0212 438 20 22
Faks: 0212 438 22 26
www.hack.com.tr

Bu cihaz T.C. Çevre ve Orman Bakanlığının EEE Yönetmeliğine uygundur.
Bu cihazın teknik ömrü en az 10 yıldır.

Üretici Firma:

Liebherr-Export AG
General-Guisanstrasse 14
5415 Nussbaumen / AG
Telefon: +41 62 785 81 11
Faks: +41 62 785 82 80
www.liebherr.com

İthalatçı Firma:

Hack Endüstriyel Temsilcilik Ltd. Şti.
Tekstilkent Koza Plaza
A Blok Kat: 11 No: 40
34235 Esenler – İstanbul
Telefon: 0212 438 20 22
Faks: 0212 438 22 26
www.hack.com.tr

**Kullanım ile ilgili sorularınızda, arıza durumlarında, yedek parça veya aksesuar ihtiyaçlarınızda
lütfen çağrı merkezimize başvurunuz:**



Değişiklik hakları saklıdır.

Tüketicie saęlanan seęimlik hakları:

- (1) Malın ayıplı olduęunun anlaşılması durumunda tüketici;
 - a. Satılanı geri vermeye hazır olduęunu bildirerek sözleşmeden dönme,
 - b. Satılanı alıkoyup ayıp oranında satış bedelinden indirim isteme,
 - c. Aşırı bir masraf gerektirmedięi takdirde, bütün masrafları satıcıya ait olmak üzere satılanın ücretsiz onarılmasını isteme,
 - d. İmkân varsa, satılanın ayıpsız bir misli ile deęiştirilmesini isteme,seęimlik haklarından birini kullanabilir. Satıcı, tüketicinin tercih ettięi bu talebi yerine getirmekle yükümlüdür.

Ücretsiz onarım veya malın ayıpsız misli ile deęiştirilmesi hakları üretici veya ithalatçıya karşı da kullanılabilir. Bu fıkradaki hakların yerine getirilmesi konusunda satıcı, üretici ve ithalatçı müteselsilen sorumludur. Üretici veya ithalatçı, malın kendisi tarafından piyasaya sürülmesinden sonra ayıbın doęduęunu ispat ettięi takdirde sorumlu tutulmaz.
- (3) Ücretsiz onarım veya malın ayıpsız misli ile deęiştirilmesinin satıcı için orantısız güçlükleri beraberinde getirecek olması hâlinde tüketici, sözleşmeden dönme veya ayıp oranında bedelden indirim haklarından birini kullanabilir. Orantısızlıęın tayininde malın ayıpsız deęeri, ayıbın önemi ve dięer seęimlik haklara başvurmanın tüketici açısından sorun teşkil edip etmeyeceęi gibi hususlar dikkate alınır.
- (4) Ücretsiz onarım veya malın ayıpsız misli ile deęiştirilmesi haklarından birinin seęilmesi durumunda bu talebin satıcıya, üreticiye veya ithalatçıya yöneltilmesinden itibaren azami otuz iş günü, konut ve tatil amaçlı taşınmazlarda ise altmış iş günü içinde yerine getirilmesi zorunludur. Ancak, bu Kanunun 58 inci maddesi uyarınca çıkarılan yönetmelik eki listede yer alan mallara ilişkin, tüketicinin ücretsiz onarım talebi, yönetmelikte belirlenen azami tamir süresi içinde yerine getirilir. Aksi hâlde tüketici dięer seęimlik haklarını kullanmakta serbesttir.
- (5) Tüketicinin sözleşmeden dönme veya ayıp oranında bedelden indirim hakkını seętięi durumlarda, ödemiş olduęu bedelin tümü veya bedelden yapılan indirim tutarı derhâl tüketiciye iade edilir.
- (6) Seęimlik hakların kullanılması nedeniyle ortaya çıkan tüm masraflar, tüketicinin seętięi hakkı yerine getiren tarafça karşılanır. Tüketici bu seęimlik haklarından biri ile birlikte 11/1/2011 tarihli ve 6098 sayılı Türk Borçlar Kanunu hükümleri uyarınca tazminat da talep edebilir.

Bu cihaz T.C.Çevre ve Orman Bakanlıęının EEE Yönetmelięine uygundur.

Bu cihazın teknik ömrü en az 10 yıldır.

Tüketici şikayet ve itirazları için tüketici mahkemelerine ve tüketici hakem heyetlerine başvuru yapabilirsiniz.

Kullanım ile ilgili sorularınızda, arıza durumlarında, yedek parça veya aksesuar ihtiyaçlarınızda lütfen çağrı merkezimize başvurunuz:

TEKNİK DESTEK VE SERVİSLERİMİZ İÇİN

www.hack.com.tr

info@hack.com.tr

444 24 93

0800 211 0333