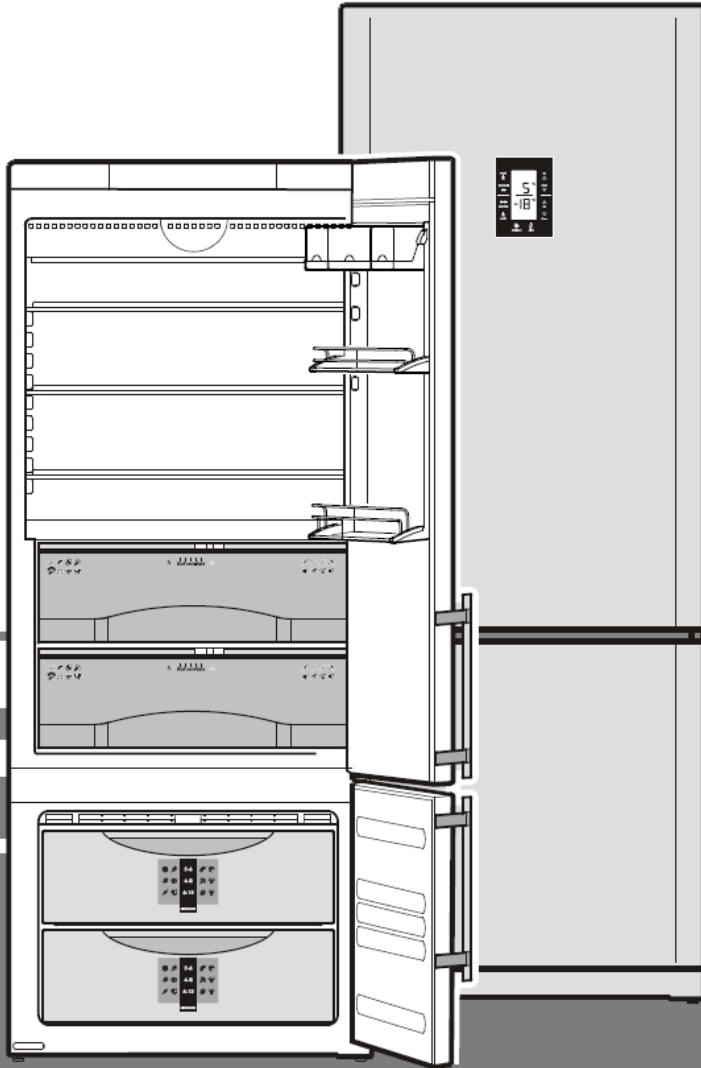


# Kullanım- ve Montaj Kılavuzu

No-Frost, Soğutucu-Dondurucu Kombinasyon

TR



**7081 263-00**

CBN ..56 109

## İmha bilgileri

- Ambalaj malzemesi çocuk oyuncuğu değildir – Folyolar nedeniyle boğulma tehlikesi vardır!
  - Ambalaj malzemelerini tekrar değerlendirilip tekrar kullanılmaları için resmi toplama yerlerine götürün.
- Kullanım ömrünü tamamlamış cihaz: Kullanım ömrünü tamamlamış cihazda hâlâ değerli malzemeler mevcuttur ve bu malzemeler, tasnif edilip çeşitlerine göre ayrılmamış evsel atıklardan ayrılarak atılmalıdır.
- Cihazı kullanılamaz duruma getirin: Elektr. Fişini çıkartın. Elektr. kablosunu kesin ve oynayan çocukların kendilerini kilitleyememeleri için kilidi sökün.
  - Kullanım ömrü tamamlanmış cihazı bir değerlendirme veya toplama yerine nakledilirken soğutucu madde dolaşım düzeneğinin hasar görmemesine dikkat edin.
  - Cihazın içerdiği soğutucu madde hakkında gerekli bilgiler tip etiketi üzerinde belirtilmiştir.
  - Toplama ve değerlendirme yerleri hakkındaki bilgiyi belediyenizden öğrenebilirsiniz.



## Klima Sınıfı

Cihaz, iklim sınıfına göre, sınırlı ortam sıcaklıklarında çalıştırılmak üzere tasarlanmıştır. Altına veya üstüne çıkılmamalıdır. Cihazınız için geçerli olan iklim sınıfı, model etiketinde basılıdır. Anlamları:

Klima sınıfı	Ait olduğu çevre sıcaklığı
SN	+10 °C ile +32 °C
N	+16 °C ile +32 °C
ST	+16 °C ile +38 °C
T	+16 °C ile +43 °C

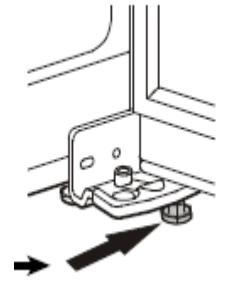
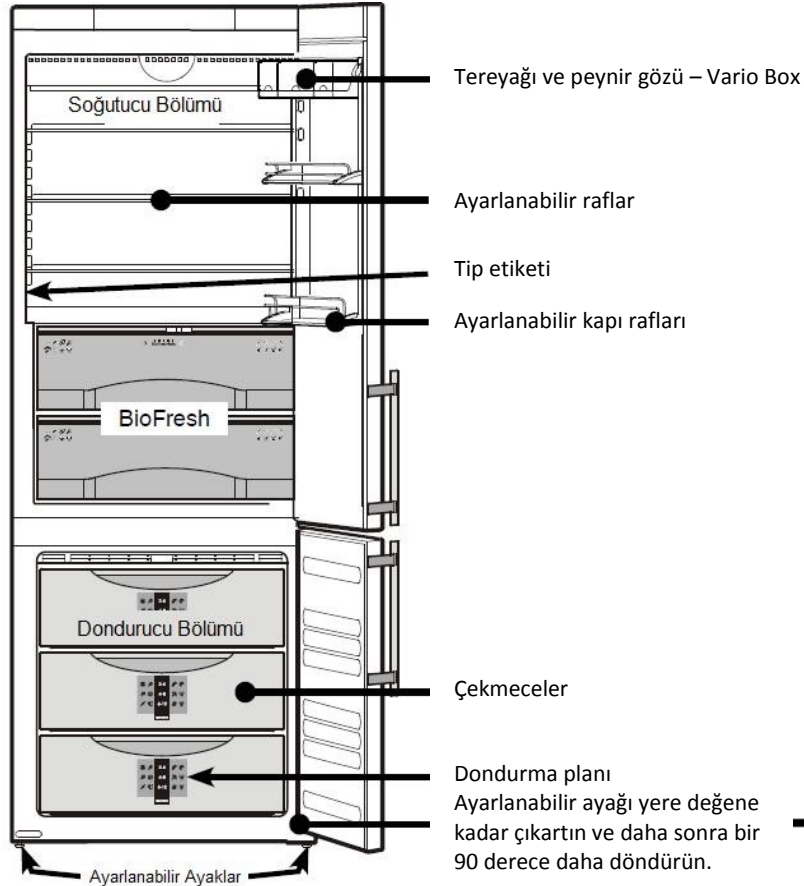
## Cihazın kullanım alanı

Cihaz gıdaların soğutulması, gıdaların dondurulması ve saklanması ve Cihaz sadece gıdaların soğutulması, dondurulması ve gıdaların saklanması için ayrıca da buz küpü hazırlanması için uygundur. Gıdaların soğutulmasının ticari kullanım durumunda ilgili kanunlar dikkate alınmalıdır.

Cihaz ilaç, kan ürünleri, laboratuvar malzemeleri veya benzer 2007/47/EG sayılı tıbbi ürün yönetmenliğindeki ürünlerin depolanması veya soğutulmasına uygun değildir.

Cihazın aykırı bir kullanımı içine konulan malzemenin zarar görmesine veya bozulmasına sebep olabilir.

Ayrıca cihaz patlama tehlikesi olan bölgeler için uygun değildir.



## Güvenlik ve uyarı bilgileri

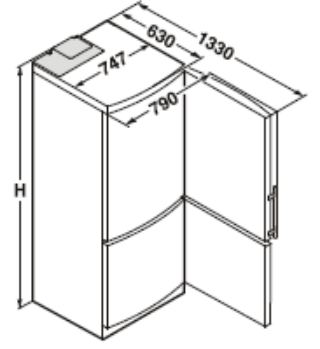
- İnsan ve eşyalara zarar dokunmasını önlemek için, cihazınızın iki kişi tarafından ambalajından çıkartılıp kurulmasını tavsiye ederiz.
- Cihazda herhangi bir arıza olması durumunda derhal (cihazı bağlamadan önce) satıcıya danışın.
- Güvenli bir şekilde çalışması için cihazı sadece kullanım kılavuzunda belirtilen talimatlar doğrultusunda monte edin ve bağlayın.
- Hata durumunda cihazın elektrik bağlantısını kesin. Fişini çekin veya sigortayı kapatın veya sökün.
- Cihazı şebekeden ayırmak için bağlantı kablosundan değil, fişinden tutup çekin.
- Cihazdaki tamir ve müdahalelerin müşteri hizmetleri tarafından yapılması gerekir, aksi takdirde kullanıcı için önemli tehlikeler söz konusu olabilir. Aynı durum, elektrik bağlantı kablosunu değiştirmek için de geçerlidir.
- Cihazın içinde açık ateş veya ateş kaynaklarıyla uğraşmayın. Cihazın taşınması ve temizlenmesi sırasında, soğutma devridaimine zarar gelmemesine dikkat edin. Hasar durumlarında ateş kaynaklarını uzak tutun ve odayı iyice havalandırın.
- Tabanı, çekmecelerini, kapılarını vs. üzerine basmak veya dayanmak için kullanmayın.
- Bu cihaz, güvenliklerinden sorumlu bir kişi tarafından cihazın kullanımı konusunda gerekli talimatları almadan veya başlangıçta onun gözetimi altında hareket etmeden, fiziksel, sensorik veya ruhsal engelli kişiler (veya çocuklar) veya yeterli bilgi ve deneyimi bulunmayan kişiler tarafından kullanılmalıdır. Çocukların cihazla oynamadıklarından emin olmak için gözetim altında tutulması gerekir.
- Soğuk yüzeylere veya soğutulmuş/dondurulmuş gıdalarla uzun süreli cilt temasını sağlamaktan kaçının. Ağrıya, sağırlık duygusuna ve donmalara neden olabilir. Uzun süreli cilde temas edeceğinde, koruyucu önlemler alın, örneğin eldiven kullanın.
- Dondurmayı, dondurulmuş suyu veya buz küplerini, dolaptan çıkartır çıkartmaz ve çok soğuk olarak tüketmeyin. Düşük sıcaklıklardan dolayı bir "yanma tehlikesi" vardır.
- Çok fazla bekletilmiş gıdaları kullanmayın - gıda zehirlenmesine yol açabilirler.
- Cihaz, gıdaların soğutulması, dondurulması ve saklanmasına ve buz oluşturmaya yönelik olarak tasarlanmıştır. Evdeki kullanıma uygun olarak tasarlanmıştır. Ticari alandaki kullanımında, sektör için geçerli kurallara uyulmalıdır.
- Cihaz ilaç, kan ürünleri, laboratuvar malzemeleri veya benzer 2007/47/EG sayılı tıbbi ürün yönetmenliğindeki ürünlerin depolanması veya soğutulmasına uygun değildir. Cihazın aykırı bir kullanımı içine konulan malzemenin zarar görmesine veya bozulmasına sebep olabilir. Ayrıca cihaz patlama tehlikesi olan bölgeler için uygun değildir.
- Cihazda, patlayıcı maddeler veya propan, bütan, pentan vs. gibi yanıcı maddeler içeren sprej kutuları saklamayın. Dışarı çıkan gaz, elektrikli parçalardan dolayı tutuşabilir. Bu tip sprej kutularını, üzerinde basılı olan içindikiler bilgilerinden veya bir ateş simgesinden tanıyabilirsiniz.
- Cihazın içinde elektrikli aletler kullanmayın.

Bu kullanım kılavuzu birden fazla model için geçerli olduğundan, burada belirtilen değerlerden sapmalar olabilir.

## Cihaz ölçüleri (mm)

H = 1851 mm } CBN 4656

H = 2020 mm } CBN 5156



## Kurma

- Doğrudan güneş ışınlarına maruz kalan, fırın yanından, kalorifer ve benzeri kurulum yerlerinden uzak durun.
- Kurulum yerindeki zeminin yatay ve düz olması gerekir. Düzensizlikleri ekteki çatal anahtarla ayarlama ayakları üzerinden dengeleyin.
- Havalandırma ızgaralarının ayarının değiştirilmemesi gerekir. Hava alış ve verişin yeterli olduğundan emin olunuz!
- Cihazın üzerine, örneğin mikrodalga fırın, ekmek kızartma makinesi vs. gibi ısı yayan herhangi bir cihaz koymayın.
- Soğutucu madde devridaiminde herhangi bir sızıntı olması durumunda, cihazın kurulduğu odada tutuşabilir bir hava-gaz karışımının oluşmamasını sağlamak için, cihazınızın kurulduğu odanın, Norm EN 378 uyarınca her 8g R 600a soğutucu madde dolum miktarı başına 1 m<sup>3</sup> kadar bir hacme sahip olması gerekir. Soğutucu madde miktarıyla ilgili bilgiler için cihazın iç kısmındaki model etiketine bakın.
- Cihazı başka cihazlarla birlikte çoklu elektrik fişine bağlamayın – Aşırı ısınma tehlikesi!

## Bağlama

Kurulum yerindeki akım türü (alternatif akım) ile gerilimin, model etiketinde belirtilenlerle aynı olması gerekir. Model etiketi, iç kısımda, solda, sebze gözlerinin yanında bulunur. Prizin 10 A veya üstündeki bir sigortayla ile korunmuş olması, cihazın arka kısmında bulunmaması ve kolay erişilebilir bir yerde olması gerekir.

**Cihazı sadece yönetmenliklere uygun şekilde topraklanmış bir korumalı priz üzerinden bağlayın.**

## Kullanım ve gösterge elemanları



- (1) Açma/Kapama düğmesi, soğutucu
- (2) Alarm işareti
- (3) SuperCool düğmesi
- (4) SuperFrost düğmesi
- (5) SuperFrost işareti
- (6) Açma/Kapama düğmesi, dondurucu
- (7) Tatil düğmesi
- (8) Alarm düğmesi
- (9) "Aşağıya" ayar düğmesi, dondurucu
- (10) Sıcaklık göstergesi, dondurucu
- (11) "Yukarı" ayar düğmesi, dondurucu
- (12) Sıcaklık göstergesi, soğutucu
- (13) "Aşağıya" ayar düğmesi, soğutucu
- (15) "Yukarı" ayar düğmesi, soğutucu
- (16) Çocuk emniyeti işareti
- (17) Elektrik kesintisi işareti
- (18) Menü işareti
- (19) net@Home işareti
- (20) SuperCool işareti

## Devreye alma

Cihazı devreye almadan önce içini temizleyiniz (Temizleme bölümüne bakınız).

### Açma

On/Off – Açma/Kapama  
① düğmesine soğutucu bölümünü açmak için basınız.

On/Off – Açma/Kapama  
⑥ düğmesine dondurucu bölümünü açmak için basınız.

### Kapama

On/Off – Açma/Kapama  
düğmesine tahm. 2 saniye basınız



## Isıyı ayarlama

Isı soğutucu ve dondurucu bölümünde birbirinden bağımsız ayarlanabilir.

Soğutucu bölümü ısısını ayarlama:

Daha sıcak > (15) düğmeye basın

Daha soğuk > (13) düğmeye basın

Dondurucu bölümü ısısını ayarlama:

Daha sıcak > (11) düğmeye basın

Daha soğuk > (9) düğmeye basın

- Ayarlama esnasında ısı göstergesi yanıp söner.

- Ayarlama düğmelerine ilk basıldığında göstergede ayarlanmış değer görünür.

- Basmaya devam edildiğinde değer 1 °C derecelik adımlarda artar.

- Düğmeye son basıldıktan 5 saniye sonra ortalama iç sıcaklık gösterilir.

Ayarlanabilen ısı değerleri:

Soğutucu bölümü: 9 °C ile 3 °C derece arası.

Dondurucu bölümü: -14 °C ile -28 °C derece arası.

## Sesli ikaz

Cihaz alarm fonksiyonu ile donatılmıştır.

Alarm – Cihaz kapısı açık

Cihazın herhangi bir kapısı 60 saniyeden daha uzun açık kalırsa alarm çalar. Alarm kapama düğmesine ⑧ basıldığında alarm sesi kapatılır. Kapı kapandığında alarm fonksiyonu tekrar devrededir.

Alarm- Dondurucu ısı çok yüksek

Dondurucu bölümünde ısı aşırı yükseldiğinde sesli ikaz duyulur, işaret ② ve ısı göstergesi yanıp söner.

Alarm kapama düğmesine ⑧ basıldığında sesli ikaz kesiliyor ve işaretin ② yanıp sönmeye kesiliyor. Dondurucu bölümü yeterli derecede soğuyunca işaret ② kaybolur.

Aşağıdaki durumlarda bu ikazlar gelebilir:

- Dondurucu bölümünün kapısı uzun süre açık kaldığında içeriye giren sıcak havadan dolayı;
- Uzun süreli elektrik kesintilerinde;
- Cihazın arızalanmasında.

Her durumda gıdaların çözülmesini veya bozulmasını kontrol edin. Alarm işareti sönmediği durumlarda müşteri servisimizi arayınız (Arızalar bölümün bakınız).



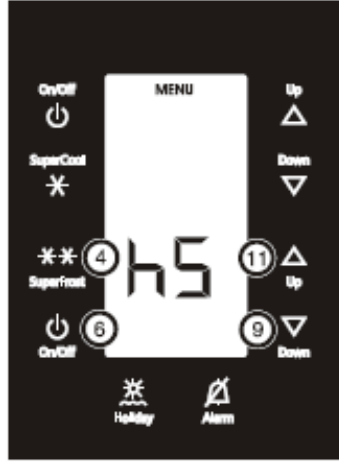
## Sıcaklık göstergesinin aydınlığı

Isı göstergesinin aydınlığını odanın ışık durumuna uygun hale getirebilirsiniz.

### Aydınlık ayarı

Aydınlık h0 (Işık yok) ve h5 (En yüksek ışık gücü) arasında ayarlanabilir.

- Ayar moduna geçin: SuperFrost düğmesine (4) tahm. 5 saniye basın.
- Göstergede c görünür.
- Menu sembolü (18) yanar.
- Dondurucu bölümü ayar düğmesi Up (11) veya dondurucu bölümü ayar düğmesi Down (9) h seçin.
- SuperFrost düğmesine (4) kısaca basın.
- Göstergelyi daha aydınlık ayarlama: Dondurucu bölümü ayar düğmesine (11) basın.
- Göstergelyi daha karanlık ayarlama: Dondurucu ayar düğmesine Down (9) basın.
- SuperFrost düğmesine şek. 3 (4) basın.
- Aydınlik yeni değere göre ayarlanmıştır.
- Ayarlama modunda çıkma: Dondurucu bölümü On/Off düğmesine (6) basın veya 5 dakika bekleyin.




## Çocuk emniyeti

Çocuk emniyeti sayesinde çocukların oynarken yanlışlıkla cihazı kapatmamalarını sağlırsınız.


### Çocuk emniyeti ayarı

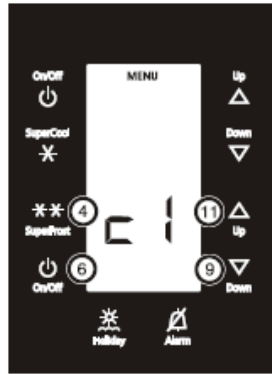
- Ayar moduna geçin: SuperFrost düğmesine (4) tahm. 5 saniye basın.
- Göstergede c görünür.
- Menu sembolü yanar.
- SuperFrost düğmesine (4) onaylamak için kısa basın.

Ekranında c1 görüldüğünde:

- Çocuk emniyetini açmak için SuperFrost (4) düğmesine kısaca basın.
- Çocuk emniyeti işareti  yanar.
- Ekranında c yanıp söner.

Ekranında c0 görüldüğünde:

- Çocuk emniyetini kapatmak için SuperFrost (4) düğmesine kısaca basın.
- Çocuk emniyeti işareti  söner.
- Ekranında c yanıp söner.
- Ayarlama modundan çıkma: On/Off düğmesine (6) basın veya 5 dakika bekleyin.




## Net@Home

Model ve donanıma göre cihaz ayrı bir bağlantı ile bir Net@Home-Modül veya seri port (RS 232) ile donatılabilir. Modülü satıcınızdan temin edebilirsiniz.



İnternette daha geniş bilgiyi [www.liebherr.com](http://www.liebherr.com) adresinde bulabilirsiniz.

## Elektrik kesintisi göstergesi

Göstergede  işareti görünürse dondurucu bölümündeki ısı bir elektrik kesintisinden dolayı aşırı yükselmiştir.

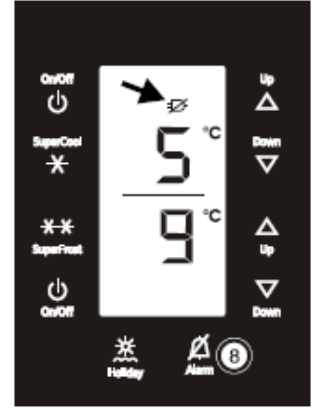
- Alarm düğmesine (8) basın.
- Elektrik kesintisi esnasında ulaşılan en yüksek ısı değeri gösterilir.

Gösterilen ısıya göre gıdaların kalitesini kontrol edin.

Bozulmuş gıdaları tüketmeyin!

Çözülmüş gıdaları tekrar dondurmayın!

Alarm tuşu tekrar basıldığında (8) gösterge söner.



## İç aydınlatma

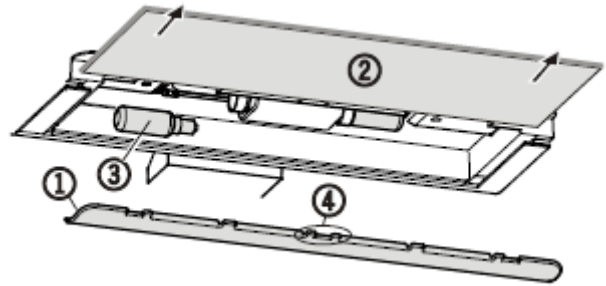
Ampul bilgileri: 25 W (Hiçbir surette 25 Wattan daha büyük ampül takılmamalı). Elektrik ve gerilim tip etiketindeki bilgilerle aynı olmalı. Duy: E14

Ampülü değiştirme:

Elektrik fişini çıkartın veya sigortayı kapatın.

Kapak (1) çıkartın: Parmakla kapağın arkasından tutun ve yerinden çıkartın.

- Cam rafı (2) çekip çıkartın.
- Lambayı (3) değiştirin.
- Cam plakayı tekrar yerine itin.
- Kapağı tekrar yerine oturtun: sağ ve sola yerine oturtun ve ortadaki kancanın (4) cam rafın üzerinde olduğuna dikkat edin.



## Donanım

Raflar üstüne koyacağınız malzemelerin yüksekliğine göre ayarlanabilir.

Cam rafı kaldırın, kenardaki yarım yuvarlak kesitiyi dayanak yerine getirerek yukarı veya aşağıya ayarlayın.

Kapı rafını ayarlama

- Rafı dikey olarak yukarı kaldırın (1), öne doğru çekip alın ve istediğiniz yüksekliğe bu işlemin tersini yaparak takın (2).

- Şişe tutucusunu F yana kaydırarak kapı açılma ve kapamalarda şişelerin devrilmesini önlersiniz.

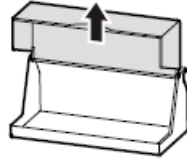
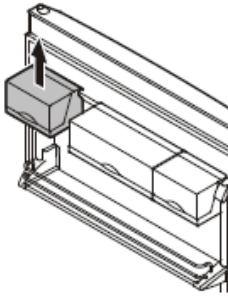
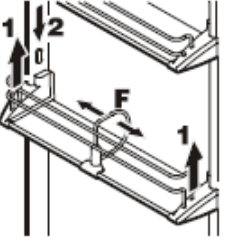
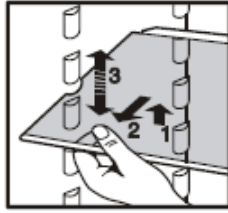
Kutular çıkartılabilir ve o şekilde masaya servis edilmede kullanılabilir.

• Kutuların yerini değiştirme: Yukarı doğru alın ve istediğiniz yere tekrar oturtun.

Kutuların asma çubuğuda çıkartılarak istenilen yere (Örneğin kapı rafının yerine) takılabilir.

**Dikkat!** Kutuların kapakları kapı kapanırken kapalı olmaları gerekiyor – Hasar tehlikesi.

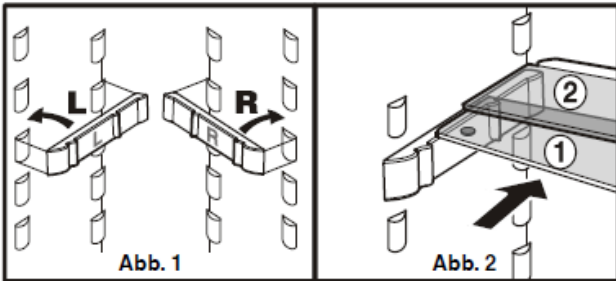
• Kapağı çıkartma: 90° derece açın ve yukarı doğru yerinden çıkartın.



Kinde verilen dayanakları, şek. 1, istenilen yükseklikteki sağ ve sol takma yerlerine takın.

Cam rafları ①/②şek. 2 takın. Arka dayanağı olan cam plakanın dayanağı arkaya gelmeli!

Yüksek kaplar için yer gerekiyorsa, sadece ön yarım plakayı dikkatlice arkadaki yarım plakanın altına itin, şek. 2.



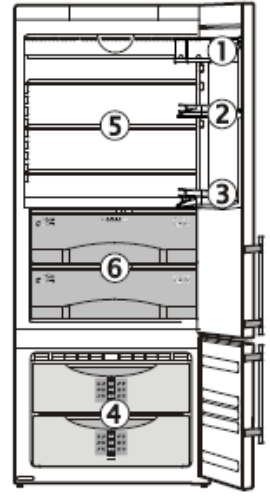
## Soğutma

### Yerleştirme örneği

- ① Tereyağı, peynir
- ② Yumurta, kutular, tüpler
- ③ Şişeler
- ④ Derin dondurulmuş gıdalar, buz küpü
- ⑤ Et, sos, salam, süt ürünleri
- ⑥ Et, sos, salam, balık, süt ürünleri, salata, meyve, sebze

### İkaz

- Hafif koku veya tat veren veya alan ve sıvıları mutlaka kapalı kaplarda veya üstleri kapalı saklayın; Yüksek alkol oranlı içecekleri sıkı kapalı ve dik saklayın.
- Ambalaj için tekrar değerlendirilebilen plastik, metal, alüminyum, cam kaplar ve taze tutma folyoları kullanın.
- Sıcak yemekleri cihaza koymadan önce oda sıcaklığında soğutun.
- 2 litrelik büyük şişeleri BioFresh çekmecelerinin üstünde yatay veya şişe rafında ③ dik saklayabilirsiniz. Gerekirse rafı ② yükseltin.

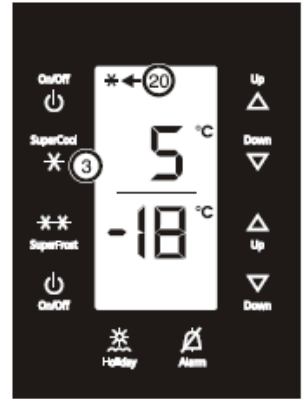


## SuperCool

SuperCool çalıştığına soğutma bölümünde ile en yüksek soğutma gücüne geçmiş olursunuz. SuperCool büyük miktardaki gıdaların çabuk soğutmada kullanılır.

Devreye alma: SuperCool düğmesine ③ kısa basın > LED (20) yanar.

İkaz: SuperCool 6 saat sonra otomatik olarak devreden çıkar.



## Tatil konumu

Tatil konumu enerji tasarrufu sağlar ve soğutucunun kapısı uzun süre kapalı kaldığında koku oluşmasını önler.

Dondurucu bölümü tatil konumunda halen devrededir.

### Tatil konumunu devreye alma

- Tüm gıdaları soğutucudan çıkartın.
- Holiday düğmesine ③ 3 saniye basın.
- Tatil konumu devrede. Göstergede HO görünmektedir.

### Tatil konumunu kapatma

- Holiday düğmesine ⑦ kısaca basın.
- Tatil konumu kapatıldı.
- Gösterge o anki soğutma ısısını göstermektedir.



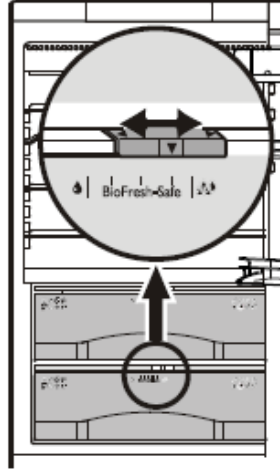
## BioFresh bölümü

BioFresh bölümü gıdaların normal soğutma yöntemlerine göre üç katına kadar daha uzun saklama süresi sağlamaktadır.

0 °C derecenin biraz üstünde eşit tutulan ısı ve ayarlanabilir hava nemi gıdalar için en iyi saklama koşullarını sağlamaktadır.

### Nem ayarı:

- **Kuru:** küçük nem işaret çubuğunu sola itin. Süt ürünleri, et, balık, sosis ve salam gibi kuru veya ambalajlı ürünler için.
- **Nemli:** %90 yüksek nem için büyük nem işaret çubuğunu sağa itin. Salata, sebze ve meyve gibi yüksek nem ve sıvı içeren ambalajsız gıdalar için.



### İkazlar

- Çekmece içindeki hava nemi soğutulmak istenen malzemenin iç neminden ve çekmecenin hangi sıklıkta açılmasına bağlıdır.
- Tazelik derecesi ve gıdaların kalitesi saklama süresi için önemli etkenlerdir.
- Ambalajsız hayvansal ve bitkisel gıdaların bir birinden ayrı raflara koyun. Yer yokluğundan dolayı birlikte saklanması gerekiyorsa ambalajlı saklayın. Değişik et çeşitlerini de birbirlerine deydirmeyin ve daima ambalajla ayırın. Bakteri aktarılmasından dolayı zamanında önce bozulması önlenmiş olur.
- BioFresh bölümüne soğuk ortama duyarlı olan salatalık, enginar, avokado, ham domates, fasulye, kabak gibi sebzeler ve soğuk ortama duyarlı Akdeniz meyveleri (Örn. Ananas, muz, greyfurt, karpuz, kavun, mango, papaya vs.) konmaz.

## BioFresh bölümde ısı ayarı

Isı otomatik olarak 0 °C ve 3 °C arasında ayarlanır, tavsiye edilen 1 °C. Siz ısıyı az bir şekilde daha soğuk veya daha sıcak ayarlayabilirsiniz.

Isı **b1'**den (en soğuk derece) **b9'**a (en sıcak derece) kadar ayarlanabilir. Fabrika çıkış ayarı **b5**. **b1** ile **b4** ayarları arasında ısı 0 °C altına düşebilir ve gıdalar hafif donabilir.

Ayarlama modunu açın: SuperFrost düğmesine (4) tahm. 5 saniye basın.

Menu sembolü yanar.

Isı göstergesinde **c** görünür.

Dondurucu bölümü ayar düğmesi Up (11) ekranda **b** görünene kadar basın.

SuperFrost düğmesine (4) kısa basın.

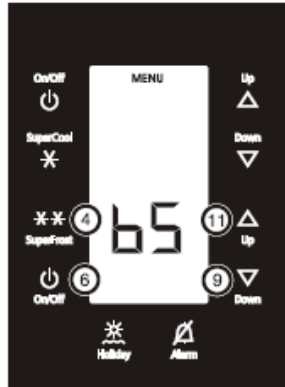
Isıyı daha sıcak ayarlama: Dondurucu bölümü ayar düğmesi Up (11) basın.

Isıyı daha soğuk ayarlama: Dondurucu bölümü ayar düğmesi Down (9) basın.

SuperFrost (4) düğmesine basın.

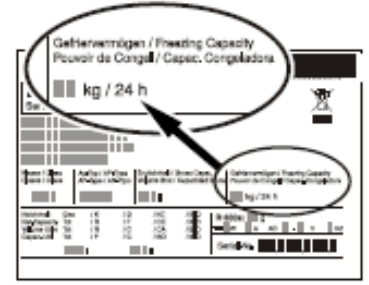
Isı ayarlanan değere yavaşça gelir.

Ayarlama modundan çıkın: On/off (6) düğmesine basın veya 5 dakika bekleyin.



## Dondurma

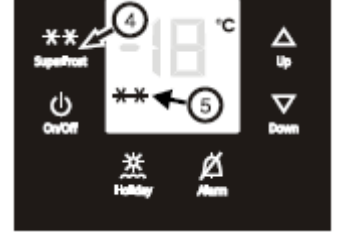
Sizin en fazla kaç "kg" taze gıda maddesini 24 saat içinde don-durabileceğiniz, model etiketinde "Dondurma kapasitesi" altında belirtilmiştir.



## SuperFrost

SuperFrost fonksiyonunu devreye aldığınızda ısı dondurucu bölümünde en düşük derecesine iner. Bu sayede gıdaların her yeri hızlı bir şekilde donar ve kaliteleri korunur.

- SuperFrost düğmesine SuperFrost işareti yanana kadar basın.
- Küçük miktarda dondurulacak gıdalarda 6 saat, büyük miktarda 24 saat bekleyin.
- Taze gıdaları yerleştirin.
- İçine koyduğunuz miktara göre cihaz 30 ila 65 saat sonra otomatik olarak normal çalışmaya geri döner.



### SuperFrost bu durumlarda devreye alınmaz

- Daha önce dondurulmuş olan malların yerleştirilmesi,
- Günlük yaklaşık 1 kg'a kadar taze gıdaların dondurulması.

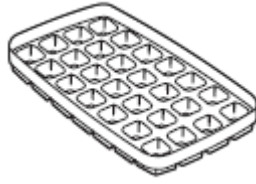
## Dondurma işlemi için tavsiyeler

- Kendi dondurduğunuz gıdaları daima evinizdeki kullanıma uygun porsiyonlar halinde paketleyin. Hızlı donmaları için paket başına aşağıdaki miktarların aşılması gerekir:  
Meyve, sebze en fazla 1 kg, et en fazla 2,5 kg.
- Taze dondurulması gereken gıdaların, daha önce dondurulmuş gıdalara temas etmesini önleyin. Donarak birbirine yapışmalarını önlemek için ambalajları daima kuru olarak yerleştirin.
- Ambalajların üzerine daima tarih ve içeriğini yazın ve dondurulan gıda için tavsiye edilen saklama süresini geçirmeyin.
- Gazlı içecek içeren şişe ve kutuların donmasına izin vermeyin. Aksi takdirde patlayabilirler.
- Çözdürmek için sadece gerektiği kadar alın. Çözdürülmüş gıdaları en kısa zamanda hazır yemek olarak işlemeye devam edin.

**Donmuş gıdaların çözdürülmesinde:** Sıcak havalı fırın, Mikrodalga fırın, oda sıcaklığı, buzdolabı kullanabilirsiniz

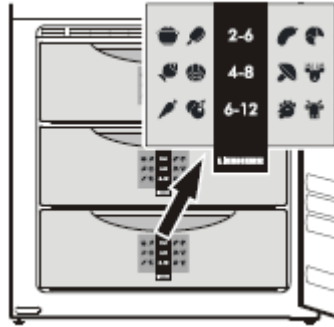
## Buz küplerini hazırlama

- Buz kabını su ile doldurun.
- Buzluğu cihaza yerleştirin ve donmasını bekleyin.
- Buz küplerini kaplarından çıkartmak için kabı çevirebilir veya buz kabını kısa bir süre için akan suyun altına tutabilirsiniz.



## Dondurma planı

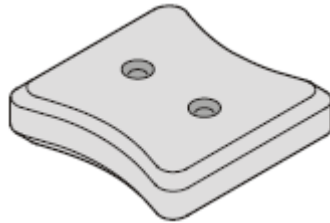
Dondurma planı sembolik olarak dondurulmuş gıdanın saklama sürelerini ay olarak göstermektedir. Belirtilen saklama süreleri taze donmuş gıdalar içindir ve Alt veya üst rakamın alınması gıdaların kalitesine, donma işleminden önce yapılan ön işlemlere ve ev halkının kalite anlayışına bağlıdır. Yağlı gıdalar için daima alt değerleri dikkate alınız.



## Soğutucu aküler

Ekinde olan soğuk aküler bir elektrik kesintisinde dondurucunun içindeki ısının ani yükselmesini önlerler – Gıdaların kalitesi daha uzun korunur.

Elektrik kesintisinde en uzun “saklama süresini” elde etmek istiyorsanız, aküleri en üst çekmeceye direkt gıdaların üzerine yerleştirin.



## Çözdürme

### Soğutucu bölümü

otomatik olarak çözer. Çözülme suyu, kompresör sıcaklığı sayesinde buharlaşır; arka duvardaki su damlaları çalışmadan kaynaklanır ve normaldir.

Sadece çözülme suyunun, sebze çekmecelerinin üstünde arka duvardaki dışarı akma deliğinden daima rahat bir şekilde dışarı akmasına dikkat edin. Daha fazla bilgi “temizleme” bölümünde.

### Dondurucu bölümü

No-Frost sistemi cihazı otomatik olarak çözer. Meydana gelen nem dejanşör üzerinde yoğunlaşır ve periyodik olarak eritilip, buharlaştırılır.

### Temizleme

**Temizlemek için cihazı prensip olarak devre dışı bırakın. Fişini çekin veya tesisat önüne takılmış sigortaları sökün veya kapatın.**

• **Paslanmaz çelik\* donanımlı cihazlar** için piyasada genel olarak satılan paslanmaz çelik temizleyicilerinden kullanın.

– En iyi korumayı sağlamak için temizlikten sonra bir paslanmaz çelik koruyucusu ile yüzeyi zımpara yönünde eşit bir şekilde bu madde ile silin.

– Çizen sünger, konsantre olmayan temizlik maddeleri ve hiçbir şekilde kum, klor, asit ve benzeri içerikli temizleme maddeleri kullanmayın. Yüzeyi bozmakta ve paslanmalara sebep olmaktadır.

• İç bölmeyi ve donanım parçalarını ılık su ve biraz deterjanla elle temizleyin.

**Buharlı temizlik aletleriyle çalışmayın - yaralanma ve zarar verme tehlikesi vardır!**

• Havalandırma aralıklarına, elektrikli parçalara ve boşaltma kanalına temizlik suyu girmemesine dikkat edin. Cihazı kurulaşın.

• Soğutucu bölümdeki drenaj deliğini ince bir yardımcı aletle, örneğin pamuklu çubuk veya benzeri ile temizleyin.

• İç bölgedeki tip etiketine zarar vermeyin, hiçbir surette çıkartmayı - Müşteri hizmetleri için önemlidir.



## Arıza

**Aşağıdaki hataları, olası nedenlerini kontrol ederek kendiniz giderebilirsiniz:**

- **Cihaz çalışmıyor, gösterge sönük:**

Cihaz düzgün bir şekilde devreye alınmış mı?  
Elektrik fişi prize düzgün bir şekilde takılmış mı?  
Prizin sigortası sağlam mı?

- **Sesler çok gürültülü:**

- Cihaz, sağlam bir zemin üzerinde mi duruyor,
- yanındaki mobilya veya eşyalar, soğutucu çalışırken titriyor mu? Soğutucu devresindeki devridaim seslerinin kaçınılmaz olduğunu unutmayın.

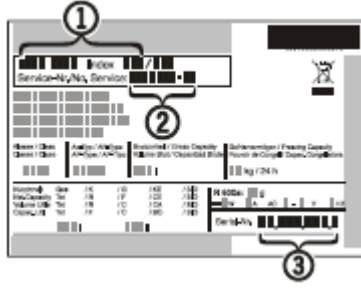
- **Isı yeterince düşük değil:**

- Doğru sıcaklık "ısıyı ayarlama" bölümüne göre ayarlandı mı?
- Büyük miktarda taze gıdaları konuldu mu?
- Dışarıdan konulan bir termometre doğru mu gösteriyor?
- Havalandırma yeterli mi?
- Cihazın kurulduğu yer bir ısı kaynağına yakın mı?

Yukarıdaki arızalardan herhangi birisi yoksa ve arızayı siz kendiniz gidemediğinizde lütfen en yakın müşteri hizmetlerine başvurun (Ekteki listede).

Lütfen tip etiketindeki **cihazın tipini** ①, **servis numarasını** ②, **cihaz numarasını** ③

bildirin. Bu daha hızlı ve doğru bir servis sağlar. Cihaz etiketi iç kısımda sol tarafta bulunur.

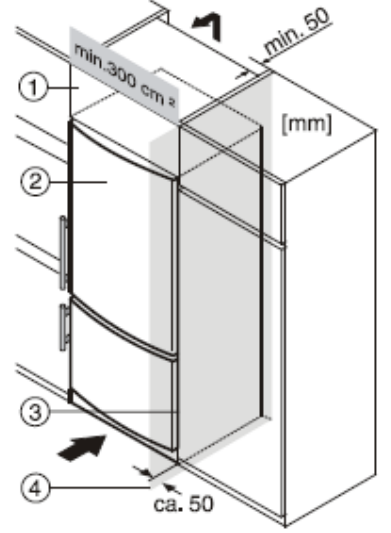


## Mutfak tezgâhına monte etme

Cihazı mutfağın genel yüksekliğine göre denkleştirmek için, cihazın üzerine uygun bir üst dolap ① monte edilebilir.

Giren ve çıkan hava için üst dolabının arkasında, bütün üst dolabın genişliği boyunca en az 50 mm derinliğinde bir havalandırma boşluğunun olması gerekir. Oda tavanının altındaki havalandırma çapının en az 300 cm<sup>2</sup> olması gerekir.

Cihazın bir duvarın ④ yanına kurulmasında menteşelerin olduğu tarafta, cihazla duvar (kapı açıkken kapının kolu) arasında yaklaşık 50 mm'lik bir mesafenin bırakılması gerekir.



- ① Üst dolap
- ② Soğutucu-dondurucu cihaz
- ③ Mobilyanın duvarı
- ④ Duvar

## Devre dışı bırakma

Cihaz uzun bir süre boyunca devre dışı bırakıldığında: Cihazı kapatın, fişini çekin veya tesisatında takılı bulunduğu sigortaları kapatın veya sökün. Cihazı temizleyin ve koku oluşumunu önlemek için kapısını açık bırakın.

Cihaz güvenlik yönetmenliklerine ve 2006/95/EG ve 2004/108/EG AB-Yönetmeliğine uygundur.

Bu cihaz T.C. Çevre ve Orman Bakanlığının EEE Yönetmeliğine uygundur.

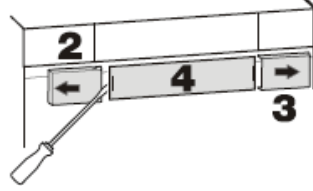
Üretici bütün tip ve modellerin geliştirilmesinde sürekli olarak çalışır. Bu nedenle şekil, donanım ve teknolojiye değişiklik yapma hakkını saklı tutmak zorunda olmamızı lütfen anlayışla karşılayın.

## Kapı yönünün değiştirilmesi

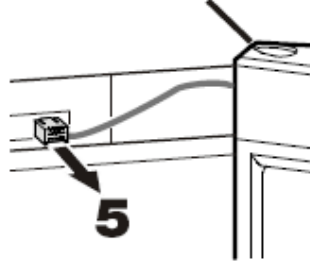
Kapı yönü sadece uzman personel tarafından değiştirilmelidir.  
Değiştirme işlemi için iki kişiye ihtiyaç vardır.

Dikkat! Kapı yönünü değiştirmeden önce elektrik fişini çekin.

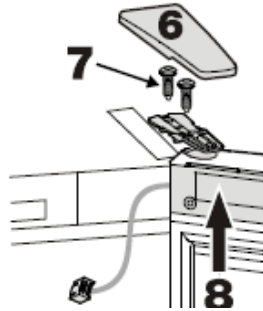
1. Üst kapıyı açın.
2. Açma kolu tarafındaki kapağı çıkartın: Sağdan bir tornavida ile yerinden çıkartın ve dışa doğru itin.
3. Menteşe tarafındaki kapağı çıkartın: Soldan bir tornavida ile çıkartın ve dışarı doğru itin.
4. Ön kapağı bir tornavida ile çıkartın.



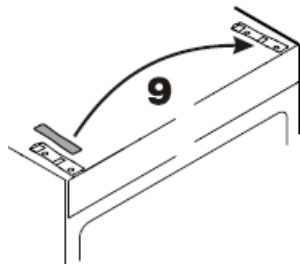
5. Kontakt şalterini çıkartın ve fişini çıkartın. Gri kabloyu yerinden çıkartın.



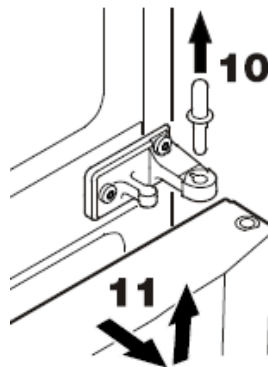
6. Kapağı çıkartın.
7. Vidayı sökün.
8. Kapıyı yataklama yuvası ve kablosu ile komple alın.



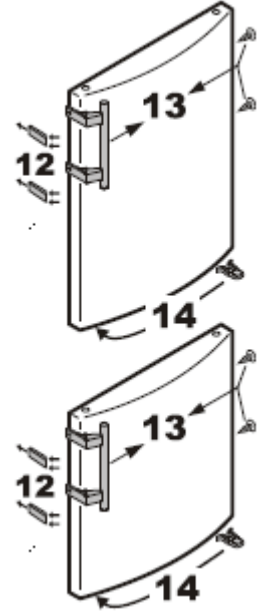
9. Kapağı diğer tarafa takın.



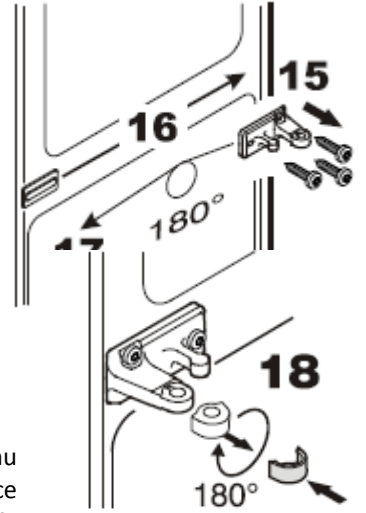
10. Orta yataklama pimini çekip çıkartın.
11. Alt kapıyı çıkartın.



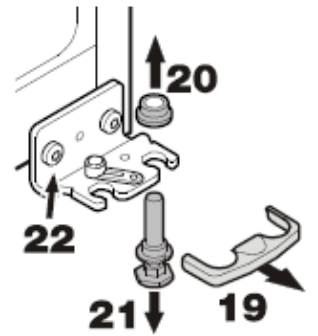
12. Baskı plakalarını önden çıkartın ve kenara itin.
13. 13. Kapı kollarını ve tıpayı diğer tarafa takın.
14. Yaylı kıskaçı diğer tarafa takın.



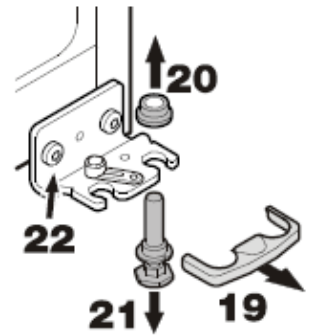
15. Menteşe köşesini sökün.
16. Kapağı diğer tarafa takın.
17. Menteşe köşesini 180° derece çevirin.



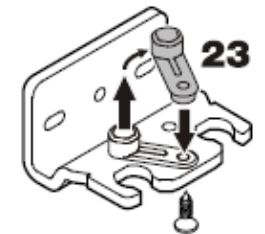
18. Yataklama burcunu çıkartın, 180o derece çevirip diğer tarafa takın.



19. Kapağı çıkartın.
20. Mesafe halkasını çekip çıkartın.
21. Cihazı hafif arkaya yatırın ve yataklama pimini çekip çıkartın.
22. Menteşe köşesini sökün.

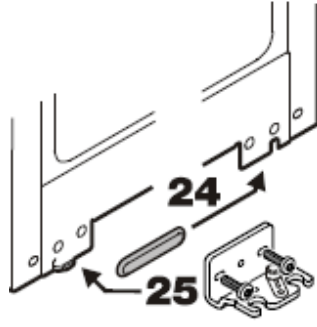


23. Menteşe köşesindeki

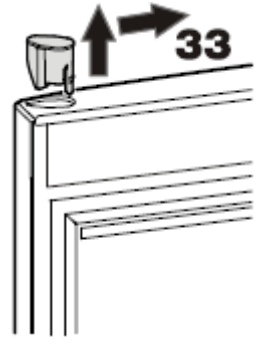


yataklama parçasını değiştirin.

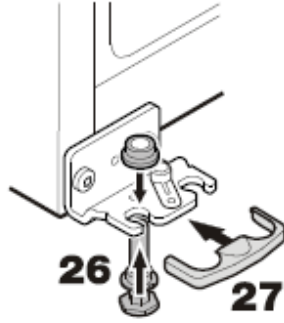
24. Kapağı diğer tarafa takın.  
25. Menteşe köşesini vidalayın.



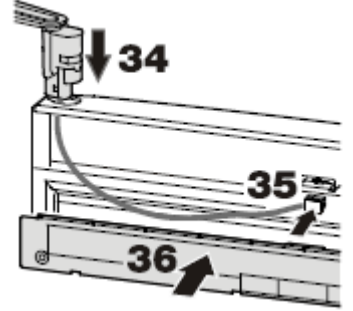
33. Tıpayı bir tornavida ile alttan itip çıkartın ve diğer taraf takın.



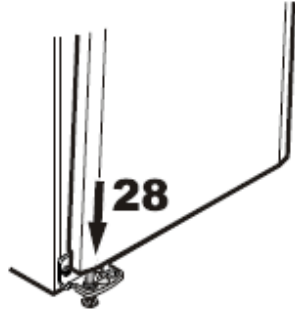
26. Cihazı hafif arkaya yatırın, yataklama pimini takın ve mesafe haklısını takın.  
27. Kapağı takın.



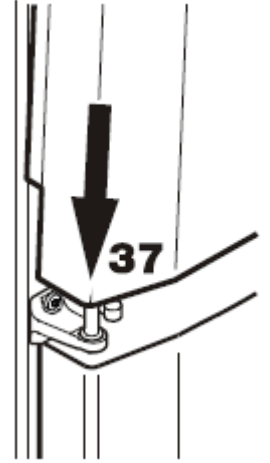
34. Yataklama yuvasının kablosunu diğer tarafta yerine döşeyin ve yataklama yuvasını takın.  
35. Fişi takın. Kabloyu yerine döşeyin.  
36. Kapağı kapıya takın.



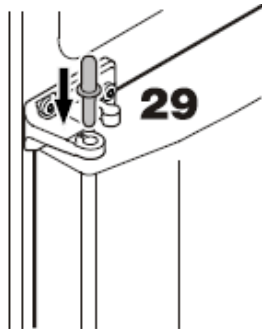
28. Alt kapıyı menteşe köşesine takın ve kapayın.



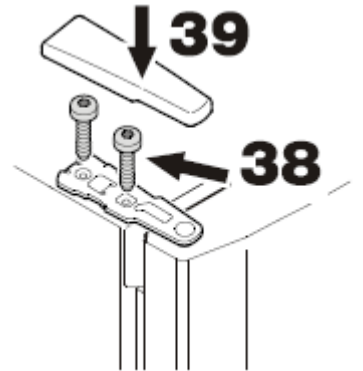
37. Üst kapıyı pime takın ve kapıyı kapayın.



29. Orta yataklama pimini takın.

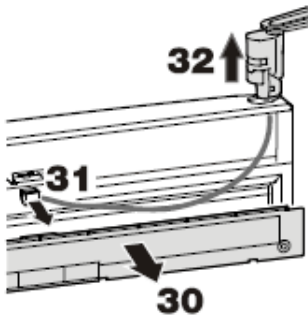


38. Yataklama yuvasını vidalayın.  
39. Kapağı takın.



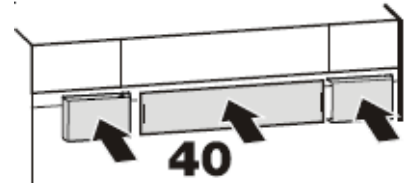
- Kapıdaki kapağı bir tornavida ile alttan itin ve komple kablo ile kapıdan çıkartın.

31. Fişi çıkartın.  
32. Yataklama yuvasını bir tornavida ile alttan itip komple kablosu ile kapıdan çıkartın.



Kapıları gerekiyorsa orta ve alt yataklama yuvasındaki her iki uzun delik ile cihaz gövdesine göre ayarlayın.

40. Üst kapıyı açın ve tüm kapakları yerine takın.



## Teknik Veriler Tablosu

Enerji verimlilik sınıfı	A <sup>+</sup>						
Kompresör sayısı	2						
Ayarlanabilir devre sayısı	2						
BioFresh	●						
NoFrost	●						
Soğutma bölümü çözme	Otomatik						
Dondurucu bölümü çözme	Otomatik						
Klima sınıfı	SN-T						
Kapı değiştirme	Sağ değişken						
	365 günde enerji tüketimi (kWh)	Arızada saklama süresi (saat)	24 saatte dondurma miktarı (kg)	Soğutucu brüt hacim toplam (l)	Soğutucu net hacim toplam (l)	Dondurucu brüt hacim (l)	Dondurucu net hacim (l)
CBN 4656	354	21	7	346	300	100	84
CBNes 4656	354	21	7	346	300	100	84
CBNes 5156	386,9	21	10	346	300	141	115

Üretici Firma:

**Liebherr-Export AG**

General-Guisanstrasse 14

5415 Nussbaumen / AG

Telefon: +41 62 785 81 11

Faks: +41 62 785 82 80

**www.liebherr.com**

İthalatçı Firma:

**Hack Endüstriyel Temsilcilik Ltd. Şti.**

Tekstilkent Koza Plaza

A Blok Kat: 11 No: 40

34235 Esenler – İstanbul

Telefon: 0212 438 20 22

Faks: 0212 438 22 26

**www.hack.com.tr**

*Değişiklik hakları saklıdır.*