

Kullanım- ve Montaj Kılavuzu

Soğutucu-Dondurucu Kombine Cihaz BioFresh-Üniteli

TR



14/08 **7082678 - 00**

CBN/CBNes ... 6

LIEBHERR

Bir bakışta cihaz

İçerik

1	Bir bakışta cihaz	2
1.1	Cihazın kullanım alanı.....	2
1.2	Yönetmenlikler.....	2
1.3	Cihaz ve donanım bilgileri.....	2
1.4	Kurulum ölçüleri.....	3
1.5	Net@Home.....	3
2	Genel güvenlik bilgileri	3
3	Kullanım ve gösterge elemanları	4
3.1	Kullanım ve gösterge elemanları.....	4
3.2	Sıcaklık göstergesi.....	4
4	Devreye alma	4
4.1	Kapı yönünün değiştirilmesi.....	4
4.2	Hazır mutfak modülüne takılması.....	4
4.3	Cihazın nakliyesi.....	6
4.4	Cihazın kurulumu.....	6
4.5	Ambalajın imhası.....	7
4.6	Cihazın bağlanması.....	7
4.7	Cihazı açma.....	7
5	Kullanım	8
5.1	Enerji tasarrufu.....	8
5.2	Sıcaklık göstergesinin aydınlığı.....	8
5.3	Çocuk emniyeti.....	8
5.4	Tatil konumu	8
5.5	Kapı alarmı.....	8
5.6	Isı alarmı	8
5.7	Soğutucu.....	9
5.8	BioFresh-Ünitesi.....	10
5.9	Dondurucu	11
6	Bakım	12
6.1	NoFrost ile çözdürme	12
6.2	Cihazın temizlenmesi.....	12
6.3	Ampullü iç aydınlatmayı değiştirme.....	13
6.4	Müşteri hizmetleri.....	13
7	Arızalar	13
8	Devre dışı bırakma	14
8.1	Cihazı kapama.....	14
8.2	Devre dışı bırakma.....	14
9	Cihazın imhası	15

Üretici bütün tip ve modellerin geliştirilmesinde sürekli olarak çalışır. Bu nedenle şekil, donanım ve teknolojide değişiklik yapma hakkını saklı tutmak zorunda olmamızı lütfen anlayışla karşılayın.

Yeni cihazınızın tüm özelliklerini tanımak için lütfen bu kullanım kılavuzundaki açıklamaları dikkatlice okuyun.

Kullanım kılavuzu birçok model için geçerlidir, farklılıklar olabilir. Sadece belli bir cihaz için geçerli bölümler bir yıldızla (*) işaretlenmiştir.

Yapılacaklar ► ile işaretlenmişlerdir,
Yapılanların neticesi ise ► işaretlenmiştir.

1 Bir bakışta cihaz

1.1 Cihazın kullanım alanı

Cihaz gıdaların soğutulması, gıdaların dondurulması ve saklanması ve buz hazırlanması için düşünülmüştür.

Cihaz ev kullanımı için tasarlanmıştır. Ticari kullanım, özellikle Laboratuvar ve benzeri için düşünülmemiştir. Fonksiyon hatası tehlikesi vardır.

Cihaz, iklim sınıfına göre, sınırlı ortam sıcaklıklarında çalıştırılmak üzere tasarlanmıştır. Cihazınız için geçerli olan iklim sınıfı, model etiketinde basılıdır.

Dikkat

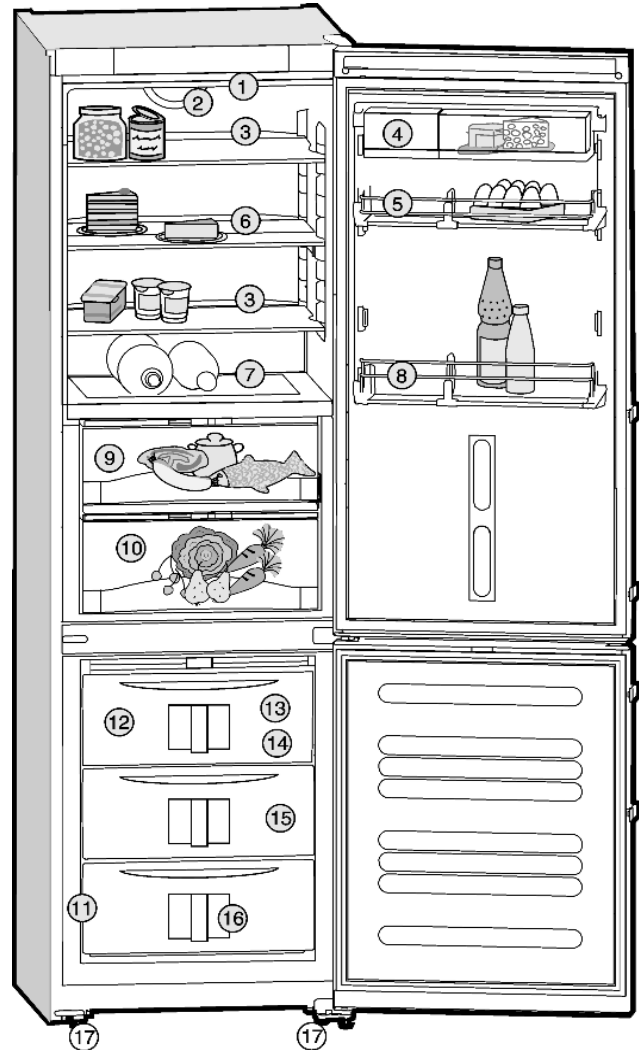
► Belirtilmiş çevre sıcaklıklarına uyun, yoksa soğutma gücü düşer.

Klima sınıfı	Ait olduğu çevre sıcaklığı
SN	+10 °C ile +32 °C
N	+16 °C ile +32 °C
ST	+16 °C ile +38 °C
T	+16 °C ile +43 °C

1.2 Yönetmenlikler

Soğutucu maddesinin devridaimi sızdırmazlık testine tabi tutulmuştur. Cihaz belirleyici güvenlik yönetmenliklerine ve ayrıca 2006/95EG ve 2004/108/EG AB-Yönetmenliklerine uygundur. Bu cihaz T.C. Çevre ve Orman Bakanlığının EEE Yönetmeliğine uygundur.

1.3 Cihaz ve donanım bilgileri

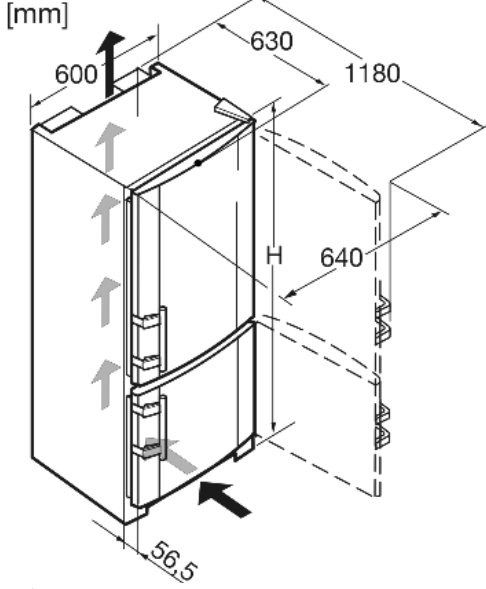


Şek. 1

- | | | | |
|-----|-----------------------------|------|------------------------------|
| (1) | İç aydınlatma | (10) | BioFresh gözü, ayarlanabilir |
| (2) | Vantilatör | (11) | Tip etiketi |
| (3) | Cam raflar, ayarlanabilir | (12) | Dondurucu gözü |
| (4) | Kutu raflar, çıkartılabilir | (13) | Dondurucu tepsi |

- | | |
|--------------------------------------|---|
| (5) Konserve rafı, ayarlanabilir | (14) Soğutma aküleri |
| (6) Cam raf, bölünmüş, ayarlanabilir | (15) Değişken yer |
| (7) Bölünmüş raf, şişe yeri | (16) Info Sistemi |
| (8) Şişe yeri, ayarlanabilir | (17) Ayarlı ayaklar, önde nakliye kollar, arkada nakliye tekerlekleri |
| (9) BioFresh gözü, ayarlanabilir | |

1.4 Kurulum ölçüleri



Şek. 2

	H (Yükseklik, mm)
CBN 39	2011

1.5 Net@Home

Model ve donanımına göre cihaz ayrı bir bağlantı ile bir Net@Home-Modül veya seri port (RS 232) ile donatılabilir. Modülü satıcınızdan temin edebilirsiniz.

İnternette daha geniş bilgiyi www.liebherr.com adresinde bulabilirsiniz.



2 Genel güvenlik bilgileri

Kullanıcı için tehlikeler:

- Bu cihaz, güvenliklerinden sorumlu bir kişi tarafından cihazın kullanımı konusunda gerekli talimatları almadan veya başlangıçta onun gözetimi altında hareket etmeden, fiziksel, sensorik veya ruhsal engelli kişiler (veya çocuklar) veya yeterli bilgi ve deneyimi bulunmayan kişiler tarafından kullanılmalıdır. Şayet onların güvenliğinden sorumlu kişiler tarafından cihazların kullanılması hakkında eğitilmişlerse ve ilk başta gözetim altında tutuluyorlarsa kullanabilirler. Çocukların cihazla oynamadıklarından emin olmak için gözetim altında tutulması gerekir.
- Bir hata durumunda fişi çekin (Kablosundan tutup çekmeyin) veya sigortayı kapatın.
- Tamiratları, cihaza müdahaleleri ve elektrik kablosunu değiştirmeyi sadece müşteri hizmetlerine veya bunun için eğitilmiş uzman personele yaptırın.
- Cihazı elektrik şebekesinden ayırdığınızda, daima fişinden tutun. Kablosundan çekmeyin.
- Cihazı sadece talimatlara göre monte edin ve bağlayın.

- Bu kullanım kılavuzunu titizlikle saklayın ve gerektiğinde sizden sonraki sahibine verin.

Yanma tehlikesi:

- İçerdiği R 600a soğutucu madde çevre dostudur, ama yanıcıdır. Sızan soğutucu madde tutuşabilir.
 - Soğutucu devridaimi zedelemeyin.
 - Cihazın içinde açık ateş ve parlayıcı madde ile uğraşmayın.
 - Cihaz içinde elektrikli cihazlar kullanmayın (Örneğin buhar temizleme cihazları, ısıtıcılar, dondurma hazırlayıcıları vs.)
 - Soğutma maddesi sızarsa: Sızıntı bölgesinden açık ateşi ve parlayıcı maddeleri uzaklaştırın. Elektrik fişini çekin. Odayı iyicene havalandırın. Müşteri hizmetlerine haber verin.
- Cihazda, patlayıcı maddeler veya bütan, propan, pentan vs. gibi yanıcı maddeler içeren sprej kutuları saklamayın. Bu tip sprej kutularını, üzerinde basılı olan bilgilerden veya bir ateş simgesinden tanıyabilirsiniz. Dışarı çıkan gaz, elektrikli aksamdan dolayı tutuşabilir.
- Cihazın içine veya üstüne yanan mum, lamba ve açık ateşli malzemeleri koymayın.
- Yüksek oranlı alkolü sıkı kapalı ve dik koyun. Dışarı çıkan alkol, elektrikli aksamdan dolayı tutuşabilir.

Düşme ve devrilme tehlikesi:

- Basamakları, çekmeceleri, kapıları vs. basamak veya destek olarak kullanmayın. Bu özellikle çocuklar için geçerlidir.

Gıda zehirlenmesi tehlikesi:

- Bozulmuş gıdaları yemeyin.

Donma, hissizlik ve ağrı tehlikesi:

- Soğuk yüzeyler veya soğuk/donmuş gıdalarla sürekli deri temasından sakının veya korunma önlemleri alın, örneğin eldiven kullanın. Dondurma, özellikle sulu dondurma veya buz küplerini hemen ve çok soğuk yemeyin.

Diğer bölümlerdeki özel bilgilere dikkat edin:

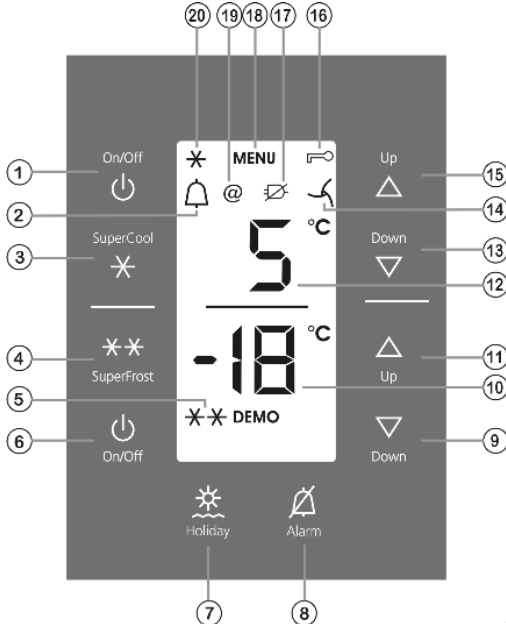
	TEHLİKE	Eğer önlenmez ise ölüme veya ağır yaralanmalara yol açan yakın bir tehlikeyi işaret eder
	İKAZ	Eğer önlenmez ise ölüme veya ağır yaralanmalara yol açan bir tehlikeyi işaret eder
	TEDBİR	Eğer önlenmez ise hafif veya orta derecede yaralanmalara yol açan bir tehlikeyi işaret eder
	DİKKAT	Eğer önlenmez ise maddi hasara yol açan bir tehlikeyi işaret eder

	Uyarı	Yararlı bilgi ve fikirleri işaret eder.
--	-------	---

Kullanım ve gösterge elemanları

3. Kullanım ve gösterge elemanları

3.1 Kullanım ve gösterge elemanları



- (1) Açma/Kapama düğmesi, soğutucu
(2) Alarm işareti
(3) SuperCool düğmesi
(4) SuperFrost düğmesi
(5) SuperFrost işareti
(6) Açma/Kapama düğmesi, dondurucu
(7) Tatil düğmesi
(8) Alarm düğmesi
(9) "Aşağıya" ayar düğmesi, dondurucu
(10) Sıcaklık göstergesi, dondurucu
(11) "Yukarı" ayar düğmesi, dondurucu
(12) Sıcaklık göstergesi, soğutucu
(13) "Aşağıya" ayar düğmesi, soğutucu
(14) Vantilatör işareti
(15) "Yukarı" ayar düğmesi, soğutucu
(16) Çocuk emniyeti işareti
(17) Elektrik kesintisi işareti
(18) Menü işareti
(19) net@Home işareti
(20) SuperCool işareti

3.2 Sıcaklık göstergesi

Normal çalışmada görünen:

- En sıcak dondurma derecesi
- Ortalama soğutma derecesi

Dondurucu bölümü ısı göstergesi yanıp sönüyor:

- Isı uyarı değiştiriliyor
- Devreye alınmasından sonra halen ısı yeterince soğuk değil
- Isı birkaç derece arttı

Göstergede çizgiler yanıp sönüyor:

- Dondurucu ısı 0 °C üzerinde.

Aşağıda görünenler bir arızayı göstermektedir. Sebepleri ve düzeltme önlemleri arıza bölümünde bulabilirsiniz.

- F0 ile F9 arası
- FE

- Elektrik kesintisi  işareti yanıyor.

Şek. 3

4 Devreye alma

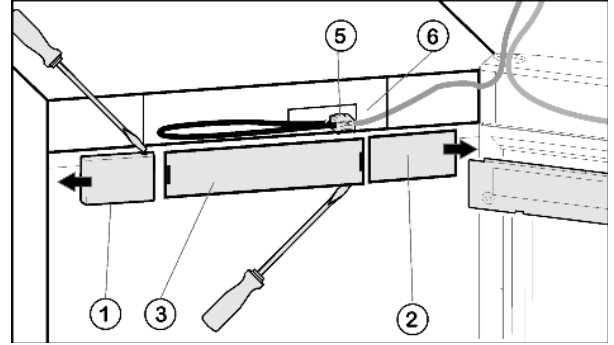
4.1 Kapı yönünün değiştirilmesi

İhtiyaçta kapı yönünü değiştirebilirsiniz:

Aşağıdaki aletlerin elinizde bulunduğunu kontrol edin:

- Lokmalı Torx uc 25
- Lokmalı Torx uç 15
- Tornavida
- Mümkünse akülü tornavida
- Mümkünse montaj işleri için ikinci bir şahıs

4.1.1 Gövdedeki kablo bağlantılarını çıkartma



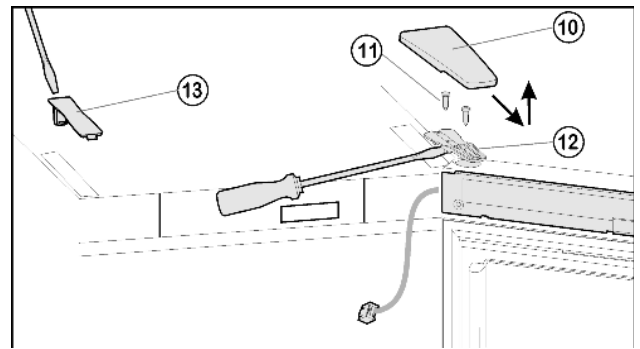
Şek. 4

- ▶ Üst kapıyı açın.
- ▶ Tutma tarafındaki kapağı *şek. 4 (1)* çıkartın: Sağdan bir tornavida ile çıkartın ve dışa doğru itin.
- ▶ Menteşe tarafındaki kapağı *şek. 4 (2)* çıkartın: Soldan tornavida ile çıkartın ve dışa doğru itin.
- ▶ Ön kapağı *şek. 4 (3)* bir tornavida ile çıkartın.
- ▶ Şalteri çıkartın ve kablo bağlantısını *şek. 4 (5)* çıkartın.
- ▶ Gri kabloyu *şek. 4 (6)* yuvasından çıkartın.

4.1.2 Üst kapıyı çıkartma

Uyarı

- ▶ Gıdaların yere düşmemesi için kapıyı çıkartmadan önce kapı raflarda bulunan gıdaları çıkartın.



Şek. 5

- ▶ Kapağı *şek. 5 (10)* öne doğru çıkartın ve kapağı *şek. 5 (13)* alın.
- ▶ Vidaları *şek. 5 (11)* sökün.



TEDBİR

Kapı devrilirse yaralanma tehlikesi!

- ▶ Kapıyı sıkıca tutun
- ▶ Kapıyı dikkatli bir şekilde kenara koyun.

- ▶ Kapağı komple yataklama yuvası *şek. 5 (12)* ve kablosu ile birlikte yukarı doğru alın. Çıkartmak için gerekirse dikkatli bir şekilde tornavida ile yataklama yuvasının altından kaldırın.
- ▶ Kapağı kenara koyun.

4.1.3 Alt kapağı çıkartma

- ▶ Alt kapağı kapatın.
- ▶ Ortadaki yataklama pimini *şek. 6 (21)* yataklama yuvasından ve alt kapıdan çekip çıkartın.
- ▶ Plastik kapağı *şek. 6 (20)* çekip çıkartın.



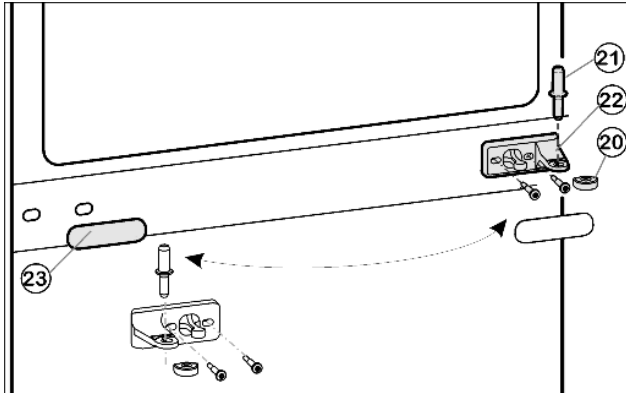
TEDBİR

Kapı devrilirse yaralanma tehlikesi!

- ▶ Kapağı sıkıca tutun
- ▶ Kapağı dikkatli bir şekilde kenara koyun.

- ▶ Kapağı açın.
- ▶ Ortadaki yataklama yuvasını *şek. 6 (22)* sökün.
- ▶ Alt kapağı yukarıya doğru alın ve kenara koyun.

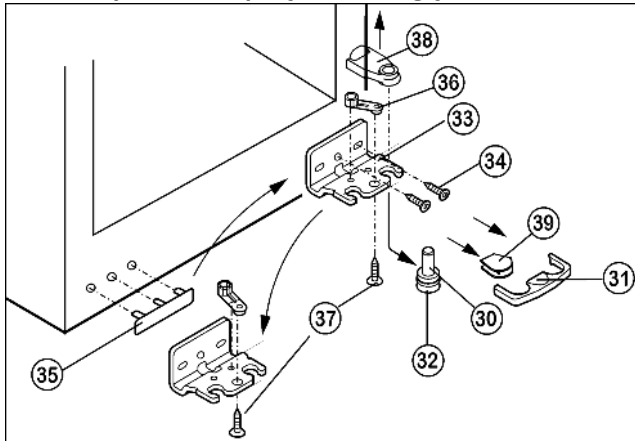
4.1.4 Orta yataklama parçalarını değiştirme



Şek. 6

- ▶ Kapağı *şek. 6 (23)* dikkatlice çekip alın.
- ▶ Ortadaki yataklama yuvasını *şek. 6 (22)* 180° derece çevirerek yeni menteşe tarafına takın.
- ▶ Kapağı *şek. 6 (23)* yeni tutma tarafından tekrar takın.

4.1.5 Alt yataklama parçalarını değiştirme



Şek. 7

- ▶ Alttaki kapağı *şek. 7 (31)* öne doğru çekip çıkartın.
- ▶ Kapağı *şek. 7 (39)* alttan çekip çıkartın.*
- ▶ Kapağı *şek. 7 (38)* yukarı doğru çıkartın.*
- ▶ Ayarlı ayakları *şek. 7 (32)* sonuna kadar içeriye vidalayın.
- ▶ Gerekirse ikinci bir şahsın yardımıyla cihazı hafifçe arkaya yatırarak yataklama pimini çıkartın.

- ▶ Yataklama pimini *şek. 7 (32)* aşağıya ve öne doğru çekip çıkartın. Bu esnada menteşe yuvasına *şek. 7 (30)* dikkat edin.
- ▶ Menteşe yuvasını *şek. 7 (33)* vidalarından sökün (2 x Torx 25) *şek. 7 (34)*.
- ▶ Yataklama parçasını *şek. 7 (36)* vidalarından sökün (1 x Torx 25) *şek. 7 (37)* ve karşısındaki menteşe yuvasının deliğine takın ve tekrar vidalayın.
- ▶ Tutma yerindeki kapağı *şek. 7 (35)* dikkatlice kaldırın ve diğer tarafa takın.
- ▶ Menteşe yuvasını *şek. 7 (33)* yeni menteşe tarafına dış uzun delikten ve yuvarlak delikten, mümkünse akülü tornavida ile tekrar vidalayın.

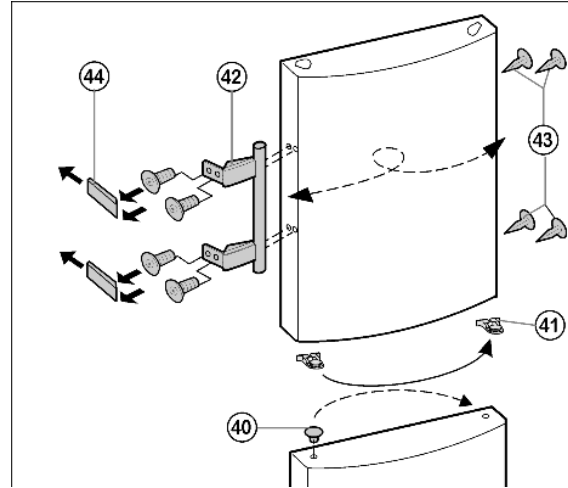
Uyarı

- ▶ Gerekirse, örneğin düz olmayan zeminlerde yuvarlak delik yerine ikinci uzun delikte vidalamak için kullanılabilir.

- ▶ Cihazı tekrar hafif arkaya yatırın ve yataklama pimini *şekil 7 (32)* diğer tarafa takın.

4.1.6 Tutma yerinin değiştirilmesi

- ▶ Yaylı kısıkaçı *şek. 8 (41)* üst kapıdan çıkartın ve diğer tarafa takın.
- ▶ Tıpayı *şek. 8 (40)* kapının altındaki yataklama yuvasından çıkartın ve diğer tarafa takın.



Şekil 8

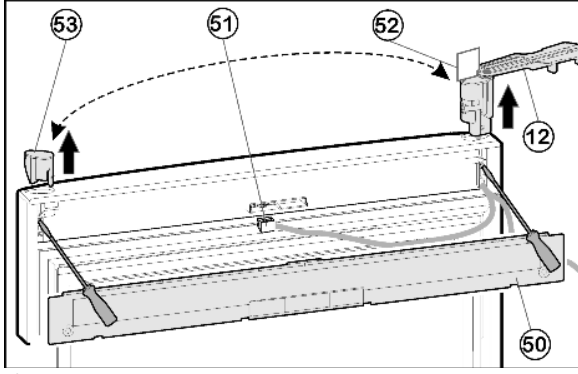
- ▶ Kapı kolunu *şek. 8 (42)*, tıpa *şek. 8 (43)* ve yan kapakları *şekil 8 (44)* sökün ve diğer tarafa takın.
- ▶ Kapakları diğer tarafta monte ederken yerlerine tam oturmasına dikkat edin.

4.1.7 Alt kapı montajı

- ▶ Kapağı yukarıdan yataklama piminin *şek. 7 (32)* üstüne oturtun.
- ▶ Kapağı kapayın.
- ▶ Orta menteşe pimini *şek. 6 (21)* orta yataklama yuvasından *şek. 6 (22)* alt kapıya oturtun.
- ▶ Plastik kapağı *şek. 6 (20)* oturtun.

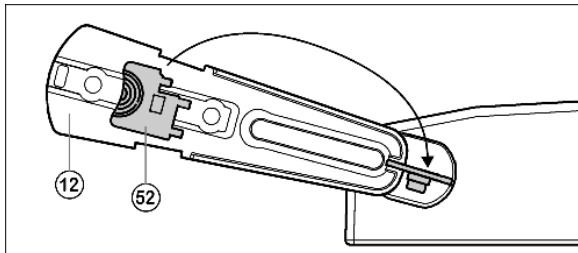
Devreye alma

4.1.8. Kablo bağlantısını değiştirme (üst kapı)



Şek. 9

- ▶ Kapıdaki kapağı *şek. 9 (50)* tornavida ile çıkartın.
- ▶ Fişi *şek. 9 (51)* çıkartın.
- ▶ Üst kapıdaki yataklama yuvasını *şek. 9 (12)* dışa kapı kenarına paralel çevirin.



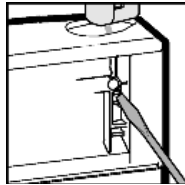
Şek. 10

DİKKAT

Kablolar dönebilmeli ve bundan dolayı zarar görebilir!

- ▶ Şablonu kullanın.

- ▶ Birlikte verilmiş şablonu *şek. 10 (52)* yataklama yuvasından çıkartın ve onunla yataklama yuvasını *şek. 10 (12)* ve pimini dönmeye karşı emniyete alın.
- ▶ Yataklama yuvasını *şek. 9 (12)* bir tornavida yardımıyla alttan iterek çıkartın ve komple kablolarla birlikte kapıdan çıkartın.
- ▶ Tıpayı *şek. 9 (53)* bir tornavida ile alttan iterek çıkartın ve diğer taraf takın.
- ▶ Yataklama yuvasının kablosunu *şek. 9 (12)* diğer tarafa oturtun ve yataklama yuvasını takın.
- ▶ Şablonu *şek. 9 (52)* çıkartın ve yataklama yuvasına tutturun.
- ▶ Fişi *şek. 9 (51)* takın.
- ▶ Kabloyu yuvasına oturtun.
- ▶ Kapağı *şek. 9 (50)* kapıdaki yerine takın.



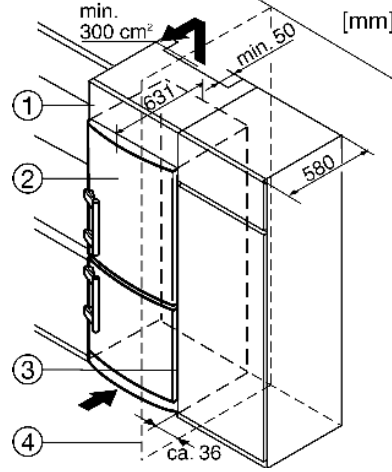
4.1.9 Üst kapı montajı

- ▶ Üst kapıyı orta yataklama piminin *şek. 6 (21)* oturtun, kapıyı kapatın ve üst yataklama pimini *şek. 5 (12)* cihazın üst tarafına girecek şekilde oturtun.
- ▶ Yataklama yuvasını *şek. 5 (12)* vidalayın. Vidalama deliklerini gerekirse delin veya akülü tornavida kullanın.
- ▶ Kapak *şek. 5 (10)* ve kapak *şek. 5 (13)* takın.
- ▶ Fiş bağlantısını *şek. 4 (5)* tekrar sağlayın.
- ▶ Kabloyu yuvasına koyun.
- ▶ Kapağı *şek. 4 (3)* tekrar takın.
- ▶ Kapağı *şek. 4 (2)* 180° derece çevirerek menteşe tarafının dışından takıp yerine oturtun.
- ▶ Kapağı *şek. 4 (1)* 180° derece çevirerek tutma kolu tarafının dışından takıp yerine oturtun.

4.1.10 Kapı ayarı

- ▶ Kapıyı gerektirdiğinde alttaki menteşe yuvasındaki *şekil 7 (33)* ve ortadaki yataklama yuvasındaki *şek. 6 (22)* iki uzun delikten cihazın gövdesine göre ayarlayın ve vidaları sıkıca vidalayın.

4.2 Hazır mutfak modülüne takılması



Şek. 11

- (1) Üst dolap
- (2) Cihaz
- (3) Mutfak dolabı
- (4) Duvar

Cihaz hazır mutfaklara göre uygun hale getirebilir. Cihazı *şek. 11 (2)* mutfağın genel yüksekliğine uygun hale getirmek için cihazın üzerine uygun bir üst dolap *şek. 11 (1)* takılabilir.

Standartlara uygun mutfak dolapları kullanıldığı takdirde (Derinlik en fazla 580 mm) cihaz mutfak dolabının *şek. 11 (3)* hemen yanına konulabilir. Cihazın kapısı yandan 34 mm ve cihaz ortasından 50 mm mutfak dolabının ön kısmından önde durur. Böylece kapı aksaksız açılır ve kapanır.

Havalandırma için önemli olan:

- Üstüne konulacak dolabın arka tarafında en az 50 mm derinliğinde ve tün dolap eninde bir havalandırma açıklığı bulunması gerekir.
- Tavan altındaki havalandırma kesiti en az 300 cm² olmalı.
- Havalandırma kesiti ne kadar büyük tutulursa cihazda o kadar enerji tasarrufu sağlanır.

Eğer cihaz menteşeleri ile bir duvarın *şek. 11 (4)* yanında konumlandırılacaksa cihaz ile duvar arasındaki mesafe en az 36 mm olmalı. Bu mesafe kapı açık kapıdaki kol mesafesine eşittir.

4.3 Cihazın nakliyesi



TEDBİR

Yanlış nakliyeden dolayı yaralanma ve hasar tehlikesi!

- ▶ Cihazı ambalajında taşıyın.
- ▶ Cihazı dik taşıyın.
- ▶ Cihazı tek başınıza taşımayın.

4.4 Cihazın kurulumu

Cihazda herhangi bir hasar olması durumunda derhal -cihazı bağlamadan önce- satıcıya danışın.

Kurulacak zemin terazide ve düz olmalı.

Doğrudan güneş ışığına maruz kalacağı yerlere veya fırın, kalorifer ve benzerinin yakınına kurmayın.

Cihazı daima duvar önüne kurun.
Yardım olmadan tek başınıza kurmayın.
Cihazınızın kurulduğu odanın, Norm EN 378 uyarınca her 8g R 600a soğutucu madde dolm miktarı başına 1 m³ kadar bir hacme sahip olması gerekir. Eğer oda küçük ise soğutucu devridaiminden bir sızıntı halinde parlayıcı bir gaz/hava karışımı meydana gelebilir. Soğutucu madde miktarıyla ilgili bilgiler için cihazın iç kısmındaki model etiketine bakınız.



İKAZ

Islaklıktan dolayı yangın tehlikesi!
Elektrik ileten parçalar veya elektrik kablosu ıslanırlarsa kısa devre olabilir.
Cihaz kapalı mekânlarda kullanılması için tasarlanmıştır. Cihazı açık havada veya ıslak ve su sıçrayabilecek ortamlarda kullanmayın.



İKAZ

Soğutucu maddeden dolayı yangın tehlikesi!
İçerdiği R 600a soğutucu madde çevre dostudur, ancak tutuşabilir.
► Soğutucu devridaimin borularına hasar vermeyin.



İKAZ

Yangın ve hasar tehlikesi!
► Isı yayan cihazları, örneğin mikro dalga fırın, tost makinesi vs. cihazın üstüne koymayın.



İKAZ

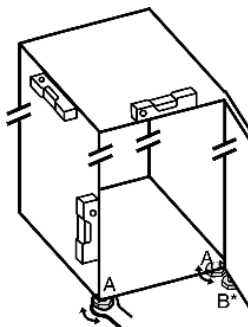
Önü kapanmış havalandırma ızgarasından dolayı yangın ve hasar tehlikesi!
► Havalandırma ızgaralarını hep açık tutun. Daima iyi bir hava alış ve verişe dikkat edin!

- Elektrik kablosunu cihazın arkasından alın. Bu esnada kablo tutucusunu da çıkartın, yoksa titreşim sesleri meydana gelmektedir.
- Cihazın dışındaki koruma folyolarını çıkartın.*
- Bir paslanmaz çelik bakım kremi izlerin yönünde sürün.*
- ▷ Bu sayede daha sonraki temizlik kolaylaşacak.*
- Çıtalar üzerindeki koruma folyolarını soyun.
- Tüm nakliye emniyet parçalarını sökün.
- Ambalajı imha edin. Ambalaj imha bölümüne bakın.

DİKKAT

Nem suyundan dolayı hasar tehlikesi!
► Cihazı başka bir soğutucu/dondurucu cihazın hemen yanına koymayın.

- Cihazı yanındaki açığağz anahtar ile ayarlı ayaklarından (A) su terazisi ile sağlam ve düz duracak şekilde ayarlayın.
- Daha sonra kapıyı destekleyin: Yataklama yuvasındaki (B) ayarlı ayağı yere oturana kadar dışarı çevirin ve ondan sonra 90° derece daha döndürün.



Cihaz çok ıslak bir ortamda kurulursa cihazın dış yüzeylerinde nem oluşabilir.

- Ortamın daima iyi havalandırılmasına önem verin.

4.5 Ambalajın imhası



İKAZ

Ambalaj malzemelerinden ve folyolardan dolayı boğulma tehlikesi!

- Çocukların ambalaj malzemeleri ile oynamasına izin vermeyin.

Ambalaj tekrar değerlendirilecek malzemelerden imal edilmiştir:

- Oluklu mukavva/Karton
- PS'den üretilmiş form parçaları
- Polietilenden yapılmış folyolar
- Polipropilen den yapılmış kuşak bantları
- Ambalajı resmi bir çöp toplama merkezine götürün.



4.6 Cihazın bağlanması

DİKKAT

Elektronik için hasar tehlikesi!

- Transformatör (Doğru akımı alternatif akım çeviricileri) veya enerji tasarruf prizleri kullanmayın.



İKAZ

Yangın ve aşırı ısınma tehlikesi!

- Uzatma kablosu veya çoklu fiş kullanmayın.

Kurulacak yerdeki elektrik akımı (Alternatif akım) ve gerilim gücü tip etiketindeki bilgilerle aynı olmalıdır (Cihaz ve donanım bilgilerine bakınız).

Cihazı sadece yönetmenliklere uygun şekilde topraklanmış bir korumalı priz üzerinden bağlayın. Prizin 10 A veya üstündeki bir sigortayla ile korunmuş olması gerekir.



Acil durumda çabuk bir şekilde elektrikten kesilmesi için kolay erişilebilir bir yerde olması gerekir.

- Elektrik bağlantısını kontrol edin.
- Cihazı temizleyin. Detaylı bilgi temizleme bölümünde.
- Fişi prize takın.

4.7 Cihazı açma

Uyarı

- Tüm cihazı açmak için sadece dondurucu bölümünü açmak gerekir.

Uyarı

- Açtıktan sonra ilk önce dondurucu bölümü soğutulur ve bir müddet sonra soğutucu bölümü.

Cihazı ilk yüklemeyen tahm. 2 saat önce devreye alın.
Isı göstergesi -18 °C gösterdikten sonra malzeme koyun.

4.7.1 Dondurucu bölümüne açma

- On/off dondurucu bölümü düğmesine *şek. 3 (6)* basın.
- ▷ Soğutucu bölümünün ısı göstergesi ayarlanmış değeri gösterir.
- ▷ Dondurucu bölümünün ısı göstergesi ve alarm düğmesi ısı yeterince soğuk olana kadar yanıp sönerler. Isı 0°C derece üzerinde ise çizgiler yanıp söner, altında ise o anki ısı yanıp söner.

Kullanım

5 Kullanım

5.1 Enerji tasarrufu

- ▶ Daima iyi bir hava alma ve verme imkânına bakın.
- ▶ Cihazı mümkün oldukça az açık tutun.
- ▶ Gıdaları düzenli yerleştirin.
- ▶ Sıcak yemeklerin konması: İlk önce dışarıda oda sıcaklığına gelmesini bekleyin.
- ▶ Donmuş gıdaları soğutucu içinde çözündürün. Toz birikimleri enerji tüketimini artırır:
- ▶ Cihazın arka tarafındaki soğutucunun ısı eşanjöründeki metal ızgaranın yılda bir kere tozunu alın.



5.2 Sıcaklık göstergesinin aydınlığı

Isı göstergesinin aydınlığını odanın ışık durumuna uygun hale getirebilirsiniz.

5.2.1 Aydınlık ayarı

Aydınlık h0 (Işık yok) ve h5 (En yüksek ışık gücü) arasında ayarlanabilir.

- ▶ Ayar moduna geçin: SuperFrost düğmesine *şek. 3 (4)* tahm. 5 saniye basın.
- ▷ Göstergede c görünür.
- ▷ Menü sembolü *şek. 3 (18)* yanar.
- ▶ Dondurucu bölümü ayar düğmesi Up *şek. 3 (11)* veya dondurucu bölümü ayar düğmesi Down *şek. 3 (9)* h seçin.
- ▶ Onaylayın: SuperFrost düğmesine *şek. 3 (4)* kısaca basın.
- ▶ Göstergede daha aydınlık ayarlama: Dondurucu bölümü ayar düğmesine Up *şek. 3 (11)* basın.
- ▶ Göstergede daha karanlık ayarlama: Dondurucu ayar düğmesine Down *şek. 3 (9)* basın.
- ▶ Onaylayın: SuperFrost düğmesine *şek. 3 (4)* basın.
- ▷ Aydınlık yeni değere göre ayarlanmıştır.
- ▶ Ayarlama modunda çıkma: Dondurucu bölümü On/Off düğmesine *şek. 3 (6)* basın.



-veya-

- ▶ 5 dakika bekleyin.
- ▷ Sıcaklık göstergesinde tekrar ısı gösterilmektedir.

5.3 Çocuk emniyeti

Çocuk emniyeti sayesinde çocukların oynarken yanlışlıkla cihazı kapatmamalarını sağlıyorsunuz.

5.3.1 Çocuk emniyeti ayarı

- ▶ Ayar moduna geçin: SuperFrost düğmesine *şek. 3 (4)* tahm. 5 saniye basın.
- ▷ Göstergede c görünür.
- ▷ Menü sembolü *şek. 3 (18)* yanar.
- ▶ SuperFrost düğmesine *şek. 3 (4)* onaylamak için kısa basın.
- ▶ Devreye sokma: Dondurucu bölümü ayar düğmesi Up *şek. 3 (11)* veya dondurucu ayar düğmesi Down *şek. 3 (9)* ile **c I** seçin.
- ▶ Kapatma: Dondurucu bölümü ayar düğmesi Up *şek. 3 (11)* veya Dondurucu bölümü ayar düğmesi Down *şek. 3 (9)* ile **c 0** seçin.
- ▶ Onaylayın: SuperFrost düğmesine *şek. 3 (4)* basın.
- ▷ Çocuk emniyeti sembolü *şek. 3 (16)* yanarsa çocuk emniyeti devrededir.



- ▶ Ayarlama modunda çıkma: Dondurucu bölümü On/Off düğmesine *şek. 3 (6)* basın.

-veya-

- ▶ 5 dakika bekleyin.
- ▷ Sıcaklık göstergesinde tekrar ısı gösterilmektedir.

5.4 Tatil konumu

Tatil konumu enerji tasarrufu sağlar ve soğutucunun kapısı uzun süre kapalı kaldığında koku oluşmasını önler.

Dondurucu bölümü tatil konumunda halen devrededir.

5.4.1 Tatil konumunu devreye alma

- ▶ Tüm gıdaları soğutucudan çıkartın.
- ▶ Holiday düğmesine *şek. 3 (7)* 3 saniye basın.



- ▷ Tatil konumu devrede. Göstergede **H0** görünmektedir.

5.4.2 Tatil konumunu kapatma

- ▶ Holiday düğmesine *şek. 3 (7)* kısaca basın.
- ▷ Tatil konumu kapatıldı.
- ▷ Göstergede o anki soğutma ısısını göstermektedir.

5.5 Kapı alarmı

Soğutucu-/BioFresh bölümü ve dondurucu bölümü için Kapı 60 saniyeden fazla açık kalırsa alarm sesi duyulur. Kapı kapandığında alarm sesi otomatik olarak kesilir.

5.5.1 Kapı alarmını sessiz hale getirme

- ▶ Kapı açıkken sesli uyarı sessiz hale getirebilir. Ses kapama sadece kapı açıkken geçerlidir.
- ▶ Alarm düğmesine *şek. 3 (8)* basın.

5.6 Isı alarmı

Dondurucu ısı yeterli soğuk değilse sesli bilgi duyulur. Aynı zamanda ısı göstergesi yanıp söner ve alarm işareti *şek. 3 (2)* görünür.

Yüksek ısının sebepleri şunlar olabilir:

- Sıcak taze gıdalar konuldu
- Gıdaların yerleştirilmesinde veya yerlerinin değiştirilmesinde çok fazla oda havası içeri girdi
- Uzun süre elektrik kesildi
- Cihaz arızalı

Isı yeterli soğuduğunda sesli bilgi otomatik kesilir, alarm işareti *şek. 3 (2)* söner ve ısı göstergesi yanıp sönmez.

Alarm durumu devam ederse arızalar bölümüne göre davranın.

Uyarı

Isı yeterli kadar soğuk değilse gıdalar bozulabilir.

- ▶ Gıdaların kalitesine bakın. Bozulmuş gıdaları tüketmeyin.

5.6.1 Isı alarmını sessize getirme

Sesli ikaz sessiz hale getirebilir. Sıcaklık tekrar yeterince soğuk olduğunda, alarm fonksiyonu tekrar devreye girer.

- ▶ Alarm düğmesine *şek. 3 (8)* basın.
- ▷ Sesli ikaz kesilir.

5.7 Soğutucu

Soğutucunun içindeki tabi hava devridaimlerden dolayı değişik ısılar meydana gelmektedir. BioFresh üst tabanının üstü ve arka duvar en soğuktur. Ön bölüm ve kapı en sıcaktır.

5.7.1 Gıdaları soğutma

Uyarı

Havalandırma yetersiz kaldığında elektrik sarfiyatı yükselecek ve soğutma gücü düşecektir.

- ▶ Vantilatör deliklerini her zaman açık tutun.

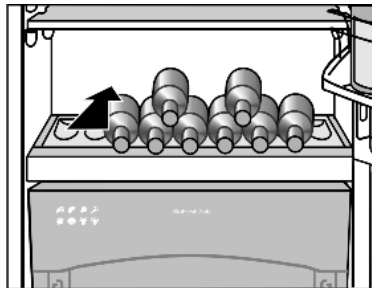
- ▶ Üst tarafa ve kapağı tereyağı, yumurta ve konserveleri dizin. (Bir bakışta cihaz bölümünü de bakın)
- ▶ Ambalaj için tekrar değerlendirilebilen plastik, metal, alüminyum, cam kaplar ve taze tutma folyoları kullanın.
- ▶ Soğutucu tabanının ön bölümünü malzemelerin konulmasında sadece kısa bir müddet kullanın, örneğin yerleştirmede veya düzeltmede. Ancak malzemeleri orada bırakmayın, kapı kapanmasında arkaya itilebilirler veya devrilebilirler.
- ▶ Gıdaları çok sık bir arada saklamayın ki hava iyi devridaim etsin.
- ▶ Şişeleri devrilmeye karşı koruyun: Şişe tutucusunu kaydırın.

Soğutucu tabanında isteye göre bütünleşmiş edilmiş şişelik veya cam plaka kullanılabilir:

- ▶ Şişelik kullanımı: Cam plakayı yer tutmayacak şekilde şişeliğin altında saklayın.
- ▶ Şişeleri tabanları arkaya gelecek şekilde yatıran.

Eğer şişeler önden şişeliğin dışına taşarsa:

- ▶ En alt kapı rafını bir seviye üstte çıkartın.



5.7.2 Soğutucunun ısı ayarı

Isı 9 °C ile 4 °C arası ayarlanabilir, 5 °C tavsiye edilir.

- ▶ Isıyı daha sıcak ayarlama: Soğutma bölümü ayar düğmesi Up *şek. 3 (15)* basın.
- ▶ Isıyı daha soğuk ayarlama: Soğutma bölümü ayar düğmesi Down *şek. 3 (13)* basın.
- ▷ İlk basıldığında ısı göstergesinde şimdiye kadarki ısı gösterilmektedir.
- ▶ Isıyı 1 °C kademelerinde değiştirme: Düğmeye kısa basın.
- ▶ Isıyı sürekli ilerletin: Düğmeyi basılı tutun.
- ▷ Ayarlama esnasında değerler yanıp sönerek gösterilir.
- ▷ Tahm. Son düğmeye basıldıktan 5 saniye sonra gerçek ısı gösterilir. Isı yavaşça ayarlanmış değere gelir.

5.7.3 SuperCool

SuperCool ile en yüksek soğutma gücüne geçmiş olursunuz. SuperCool büyük miktardaki gıdaların çabuk

soğutulmasında kullanılmalıdır.

SuperCool biraz daha fazla enerji harcar.

SuperCool ile soğutma

- ▶ SuperCool düğmesine *şek. 3 (3)* kısa basın.
- ▷ Göstergedeki SuperCool simgesi *şekil 3 (20)* yanar.
- ▷ Soğutma ısısı en soğuk değere iner. SuperCool devrede.
- ▷ SuperCool 6 saat sonra otomatik olarak devreden çıkar. Cihaz enerji tasarruflu normal çalışmada çalışmaya devam eder.

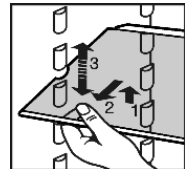
SuperCool önceden kapatma

- ▶ SuperCool düğmesine *şek. 3 (3)* kısa basın.
- ▷ Göstergedeki SuperCool simgesi *şekil 3 (20)* söner.
- ▷ SuperCool devre dışıdır.

5.7.4 Rafları ayarlama

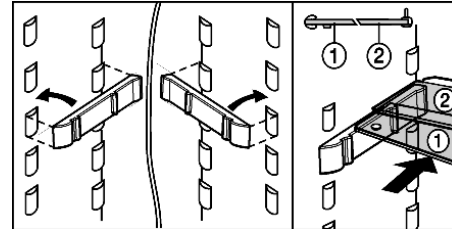
Raflar istenmeden çekilip çıkmasını önlemek için emniyete alınmıştır.

- ▶ Rafı kaldırın ve öne doğru dışarı çekin.



- ▶ Rafı arkasındaki dayanma kenarı yukarı gösterir şekilde içeri itin.
- ▷ Gıdalar arka duvara yapışarak donmaz.

5.7.5 Bölünen rafları kullanma

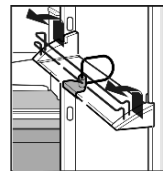


Şek. 12

- ▶ Dayanma kenarlı (2) cam raf arkada olmalı.

5.7.6 Kapı raflarını ayarlama

- ▶ Rafı resimde gösterildiği şekilde çıkartın.

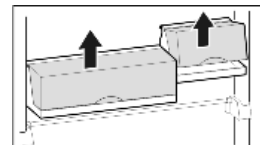


Kutu rafları çıkartılabilir ve bir bütün olarak masaya konabilir.

İstenirse sadece tek veya her iki kutuda kullanılabilir. Özellikle boyu yüksek şişeler kullanıldığında sadece geniş kutuyu şişe rafının üzerine takın.

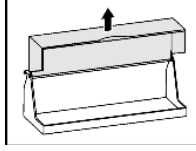
Müşteri hizmetlerinden bir geniş ve bir dar kutu haricinde özel aksesuar olarak üç küçük kutuda temin edebilirsiniz.

- ▶ Kutuların yerini değiştirme: Yukarı doğru çıkartın ve istediğiniz konumda tekrar yerine takın.



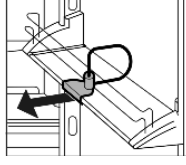
Kullanım

- ▶ Kapağı çıkartma: 90° açın ve yukarı doğru yerinden çıkartın.



5.7.7 Şişe rafını çıkartma

- ▶ Şişe rafı daima plastik kısmından tutun.



5.8 BioFresh bölümü

BioFresh bölümü bazı taze gıdaların aynı kalitede diğer geleneksel soğutma yöntemlerine göre üç katına kadar daha uzun saklama süresi sağlamaktadır.

Ambalajı üzerinde son kullanma tarihi belirtilen gıdalarda her zaman ambalajın üzerinde belirtilmiş son kullanma tarihi geçerlidir.

5.8.1 Hydrosafe

HydroSafe nem konumunda ambalajsız salata, sebze, meyve gibi yüksek iç nemi içeren gıdaların saklanması için kullanılır. İyi doldurulmuş bir çekmece içinde nem oranı % 90'na varan taze bir nem ortamı oluşur. Çekmece içindeki hava nemi soğutulmak istenen malzemenin iç neminden ve çekmecenin hangi sıklıkta açılmasına bağlıdır. Nemi kendiniz ayarlayabilirsiniz.

5.8.2 Gıdaları saklama

Uyarı

- ▶ BioFresh bölümüne soğuk ortama duyarlı olan salatalık, enginar, avokado, ham domates, fasulye, kabak gibi sebzeler ve soğuk ortama duyarlı Akdeniz meyveleri konmaz.
- ▶ Gıdalar taşınmış olan mikroplardan dolayı bozulmamaları için: Ambalajsız hayvansal ve bitkisel gıdaların bir birinden ayrı raflara koyun. Bu değişik et çeşitleri içinde geçerlidir. Yer yokluğundan dolayı birlikte saklanmaları gerekiyorsa:
- ▶ Gıdaları ambalajlayın.

5.8.3 Saklama süreleri

Düşük hava neminde tavsiye edilen saklama süreleri			
Tereyağı	90	güne	kadar
Sert peynir	110	güne	kadar
Süt	12	güne	kadar
Salam, Sosis	9	güne	kadar
Kanatlı hayvan eti	6	güne	kadar
Domuz eti	7	güne	kadar
Dana eti	7	güne	kadar
Yabani hayvan eti	7	güne	kadar

Uyarı

- ▶ Protein zengin gıdalar daha çabuk bozulduğuna dikkat edin. Yani kabuklu ve sert gövdeli hayvan etleri balıktan, balıkta etten daha çabuk bozulur.

Yüksek hava neminde tavsiye edilen saklama süreleri			
Sebze, salata			
Enginar	14	güne	kadar
Kereviz	28	güne	kadar
Karnabahar	21	güne	kadar
Brokoli	13	güne	kadar
Hindiba	27	güne	kadar
Salata	19	güne	kadar
Bezelye	14	güne	kadar
Lahana	14	güne	kadar
Havuç	80	güne	kadar
Sarımsak	160	güne	kadar
Kıvırcık lahana	55	güne	kadar
Kıvırcık salata	13	güne	kadar
Şifalı otlar	13	güne	kadar
Pırasa	29	güne	kadar
Mantar	7	güne	kadar
Kırmızıturp	10	güne	kadar
Brüksel lahanası	20	güne	kadar
Kuşkonmaz	18	güne	kadar
İspanak	13	güne	kadar
Milano lahanası	20	güne	kadar
Meyve			
Kayısı	13	güne	kadar
Elma	80	güne	kadar
Armut	55	güne	kadar
Böğürtlen	3	güne	kadar
Hurma	180	güne	kadar
Çilek	7	güne	kadar
İncir	7	güne	kadar
Yaban mersini	9	güne	kadar
Ahududu	3	güne	kadar
Frenk üzümü	7	güne	kadar
Kiraz	14	güne	kadar
Kivi	80	güne	kadar
Şeftali	13	güne	kadar
Mürdüm eriği	20	güne	kadar
Kızılcık	60	güne	kadar
İşkın	13	güne	kadar
Bektaşi üzümü	13	güne	kadar
Üzüm	29	güne	kadar

5.8.4 BioFresh bölümde ısı ayarı

Isı otomatik olarak 0 °C ve 3 °C arasında ayarlanır, tavsiye edilen 1 °C.

Siz ısıyı az bir şekilde daha soğuk veya daha sıcak ayarlayabilirsiniz. Isı **b1**'den (en soğuk derece) **b9**'a (en sıcak derece) kadar ayarlanabilir. Fabrika çıkış ayarı **b5**. **b1** ile **b4** ayarları arasında ısı 0 °C altına düşebilir ve gıdalar hafif donabilir.

- ▶ Ayarlama modunu açın: SuperFrost düğmesine *şek. 3 (4)* tahm. 5 saniye basın.
- ▷ Menu sembolü *şek. 3 (18)* yanar. Isı göstergesinde **c** görünür.
- ▶ Dondurucu bölümü ayar düğmesi Up *şek. 3 (11)* ekranda **b** görünene kadar basın.
- ▶ Onaylayın: SuperFrost düğmesine kısa basın.
- ▶ Isıyı daha sıcak ayarlama: Dondurucu bölümü ayar düğmesi Up *şek. 3 (11)* basın.
- ▶ Isıyı daha soğuk ayarlama: Dondurucu bölümü ayar düğmesi Down *şek. 3 (15)* basın.
- ▶ Onaylayın: SuperFrost düğmesine basın.
- ▷ Isı ayarlanan değere yavaşça gelir.





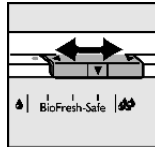
- ▶ Ayarlama modundan çıkın: On/off *şek. 3 (6)* düğmesine basın

-veya-

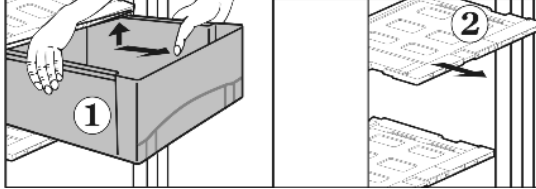
- ▶ 5 dakika bekleyin.
- ▷ Isı göstergesinde tekrar ısı değeri gösterilir.

5.8.5 HydroSafe içindeki nemi ayarlama

- ▶  düşük nem: Ayarı sola çekin.
- ▶  yüksek nem: Ayarı sağa çekin.

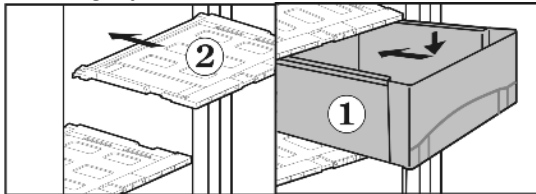


5.8.6 Çekmeceler



Şek. 13

- ▶ Çekmeceyi *şek. 13 (1)* dayanağına kadar çekin.
- ▶ Çekmeceyi arkaya doğru kaldırın, öne doğru çekin ve kaldırın.
- ▷ En alt çekmecede ayrıca çekmece emniyeti açılır ve çekmece çıkartılabilir.
- ▶ Nem ayarı üzerinde olan çekmecenin kapağını *şek. 13 (2)* çıkartılmış çekmecede yukarı doğru kaldırıp yerinde çıkartın ve öne doğru çekin.



Şek. 14

- ▶ Çekmece kapağını *şek. 15 (2)* yerine takma: Çekmece kapağının kapak çıkıntılarını aşağıdan arka tutanaklarına sokun, önden de yerine oturtun.
- ▶ Çekmeceleri *şek. 15 (1)* rayların üzerine oturtun ve yerine kilitleme sesi duyulana kadar tam olarak kapatın.
- ▷ En alt çekmecede ayrıca çekmece emniyeti de kilitletir ve sebze çekmecesini teleskop rayların üzerinde sağlamca oturun.

5.9 Dondurucu bölümü

Dondurucu bölümünde donmuş hazır gıda ve donmuş malzemeleri saklayabilirsiniz, buz hazırlayabilirsiniz ve taze gıdaları dondurabilirsiniz.

5.9.1 Gıdaları dondurma

Her bir çekmece ve raflar en fazla 25 kg dondurulmuş malzeme yükü taşıyabilir.



TEDBİR

Cam kırıklarından dolayı yaralanma tehlikesi!
İçecek içinde bulunan şişe ve kavanozlar donma esnasında patlayabilirler. Bu özellikle asitli içecekler için geçerlidir.
▶ Şişe ve kavanozları dondurmayın!

Gıdalar iç bölmelerine doğru daha hızlı donmaları için ambalaj başına şu miktarlar geçilmemelidir:

- Meyva, sebze 1 kg
- Et 2,5 kg
- ▶ Gıdaları dondurucu torbalarına, tekrar kullanılabilen plastik-, metal veya alüminyum kaplara porsiyonlara bölerek ambalajlayın.

5.9.2 Gıdaları çözme

- Soğutucu bölümünde
- Oda sıcaklığında
- Mikro dalga cihazında
- Fırında veya sıcak hava fırınında
- ▶ Çözülmüş gıdaları sadece çok özel durumlarda tekrar dondurun.

5.9.3 Dondurucu bölümü ısı ayarı

Cihaz fabrika çıkışında normal çalışmaya ayarlanmıştır.

Isı -16 °C ile -26 °C arası ayarlanabilir, -18 °C tavsiye edilir.

- ▶ Isıyı daha sıcak ayarlama: Dondurucu bölümü ayar düğmesi Up *şek. 3 (11)* basın.
- ▶ Isıyı daha soğuk ayarlama: Dondurucu bölümü ayar düğmesi Down *şek. 3 (9)* basın.
- ▷ İlk basıldığında dondurucu bölümündeki ısı göstergesinde şimdiki kadarki ısıyı göstermektedir.
- ▶ Isıyı 1 °C kademelerinde değiştirme: Düğmeye kısa basın.

-veya-

- ▶ Isıyı sürekli ilerletin: Düğmeye basılı tutun.
- ▷ Ayarlama esnasında değerler yanıp sönmeye gösterilir.
- ▷ Tahm. Son düğmeye basıldıktan 5 saniye sonra gerçek ısı gösterilir. Isı yavaşça ayarlanmış değere gelir.

5.9.4 SuperFrost

Bu fonksiyonla taze gıdaları çok çabuk içine kadar dondurabilirsiniz. Cihaz en yüksek soğutma gücü ile çalıştığında soğutma gurubunun sesi geçici olarak daha yüksek olabilir.

24 saat içinde maksimum kaç „kg“ taze gıdayı dondurabileceğiniz, model plakasında „Dondurma kapasitesi“ altında belirtilmiştir. Bu maksimum dondurulacak gıda miktarı, model ve iklim sınıfına göre değişiklik gösterir.

SuperFrost ile dondurma

SuperFrost aşağıdaki şartlarda çalıştırılmamalıdır:

- Daha önce dondurulmuş olan malların yerleştirilmesi,
- Günlük yaklaşık 2 kg'a kadar taze gıdaların dondurulması.
- ▶ SuperFrost düğmesine *şek. 3 (4)* bir kere kısa basın.
- ▷ SuperFrost işareti *şek. 3 (5)* yanıyor.

Bakım

- ▷ Dondurma sıcaklığı düşer, cihaz maksimum soğutma gücüyle çalışır.
Az miktarda dondurulacak malzemede:
 - ▶ Tah. 6 saat bekleyin.
 - ▶ Taze gıdaları üst raflara koyun.
En fazla dondurulacak gıda miktarlarında:
 - ▶ Tah. 24 saat bekleyin.
 - ▶ Ambalajlanmış gıdaları raflara koyun ve donduktan sonra çekmecelere koyun.
 - ▷ SuperFrost otomatik kapanır. Konulan malzemeye göre en erken 30 saat en geç 65 saat sonra.
 - ▷ Dondurulma işlemi bitmiştir.
 - ▷ SuperFrost işareti **şek. 3 (5)** söner.
 - ▷ Cihaz tekrar enerji tasarruflu normal modunda çalışmaya devam eder.

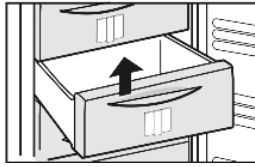
5.9.5 Çekmeceler

İKAZ

Havalandırma yetersiz ise enerji tüketimi artar ve soğutma gücü düşer.

NoFrost özelliği olan cihazlarda:

- ▶ Alt çekmeceyi cihazın içinde tutun.
- ▶ Arka duvardaki vantilatör hava ızgarasını hep açık tutun!



- ▶ Dondurulacak malzemeleri rafların hemen üzerine koyabilmek için: Çekmeceyi öne çekin ve kaldırıp alın.

5.9.6 Raflar

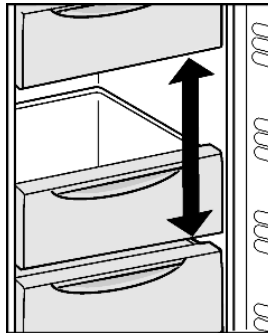
- ▶ Rafları çıkartma: önden kaldırın ve çıkartın.
- ▶ Rafları tekrar takma: Dayanma noktasına kadar iterek takın.



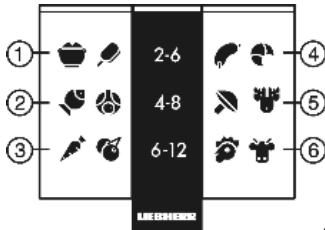
5.9.7 Değişken yerler

Çekmecelerin dışında rafları da çıkartabilirsiniz. Böylece büyük dondurulacak malzemeler için yer açmış olursunuz. Kanatlı hayvan, et, büyük av hayvanları ve yüksek unlu mamuller bir bütün olarak dondurulabilir ve işlenebilir.

- ▶ Her bir çekmece ve bir raf en fazla 25 kg malzeme ile yüklenebilir.



5.9.8. Info-Sistem



Şek. 15

- (1) Hazır yemek, dondurma (4) Sosis, ekme

- (2) Domuz eti, balık (5) Yabani et, mantar
- (3) Meyve, sebze (6) Kanatlı hayvan, Dana et

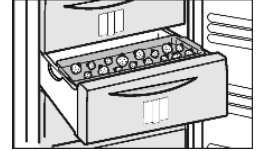
Sayılar bazı dondurulacak malzemeler için saklama sürelerini ay olarak vermekte. Belirtilmiş saklama süreleri tavsiye değerleridir.

5.9.8 Dondurucu tepsi

Dondurucu tepsi ile böğürtlen, otlar, sebze ve buna benzer küçük malzemeleri bir birine yapıştırmadan dondurabilirsiniz. Dondurulacak malzeme mümkün mertebe şeklini korumaktadır ve daha sonra porsiyonlara bölmek daha kolay olacaktır.

Dondurucu tepsiyi kullanma

- ▶ Malzemeyi serbest bir şekilde dondurucu tepside dağıtın.
- ▶ Dondurucu tepsiyi bir üst çekmeceye takın.
- ▶ Malzemeyi 10 ile 12 saat donmasını bekleyin.
- ▶ Donmuş malzemeyi torbaya veya kaba doldurun.
- ▶ Torbayı veya kabı bir çekmeceye koyun.
- ▶ Çözmek için tekrar malzemeyi serbestçe yan yana koyun.

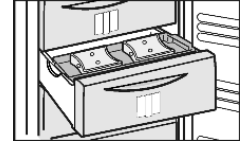


5.9.9 Soğutucu aküleri

Soğutucu aküler bir elektrik kesintisinde ısının çabuk yükselmesini önlemektedir.

Soğutucu akülerin kullanımı

- ▶ Soğutucu aküleri az yer kaplayacak şekilde dondurucu tepsiye koyun.
- ▶ Donmuş soğutucu aküleri üst büyük çekmeceye donmuş malzemenin direkt üstüne koyun.



6 Bakım

6.1 NoFrost ile çözme

NoFrost sistemi cihazı otomatik olarak çözer.

Soğutucu bölümü:

Erime suyu kompresörün ısısı ile buharlaşır. Arka duvardaki su damlaları işlemiden dolayıdır ve tamamen normaldir.
▶ Drenaj deliğini düzenli temizleyin ki erime suyu akabilsin. (Cihazı temizleme bölümüne bakınız)

Dondurucu bölümü

Nem buharlaştırıcıda toplanır ve düzenli olarak eritilip buharlaştırılır.

- ▶ Cihazı kendiniz çözmeniz gerekmez.

Cihazın temizlenmesi

Temizlemeden önce:



TEDBİR

Sıcak buhardan dolayı yaralanma ve hasar verme tehlikesi! Sıcak buhar yüzeylere zarar verebilir ve yanıklara sebep olabilir.

- ▶ Buhar temizleme cihazları kullanmayın.

DİKKAT

Yanlış temizleme cihaza zarar verir!

- ▶ Temizleme maddelerini saf kullanmayın.
- ▶ Sürten veya çizen sünger veya tel sünger kullanmayın.
- ▶ Kum, klor, kimyasal veya asit içeren temizleme maddesi kullanmayın.
- ▶ Kimyasal çözücü madde kullanmayın.
- ▶ Cihazın iç tarafındaki tip etiketine zarar vermeyin veya çıkartmayın. Müşteri hizmetleri için önemli.
- ▶ Kablo veya başka cihaz parçasını koparmayın, bükmeyin veya zarar vermeyin.
- ▶ Drenaj kanalına, havalandırma ızgarasına ve elektrik parçalarına temizleme suyu kaçırmayın.

▶ Cihazı boşaltın.

▶ Elektr. Fişini çıkartın.

– Yumuşak temizleme bezleri ve nötr pH değeri olan genel temizleme maddesi kullanın.

– Cihazın içinde sadece gıdaları etkilemeyecek temizleme ve bakım maddeleri kullanın.



Dış yüzeyler ve iç bölüm

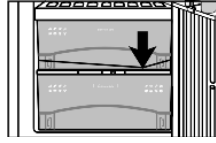
▶ Plastik dış ve iç yüzeyleri ılık su ve az bir temizleme maddesi ile elle temizleyin.

Paslanmaz çelik yüzeyleri piyasada bulunan bir paslanmaz çelik temizleyicisi ile temizleyin. Başlangıçta kara yerler ve paslanmaz çelik yüzeyinin yoğun bir rengi normaldir.*

▶ Temizlik maddesini cam veya plastik yüzeylere çizilmemeleri için sürmeyin.*

▶ Paslanmaz çelik yüzeyleri temizleme: Bir paslanmaz çelik temizleyicisini eşit miktarda zımpara izlerinin yönünde sürün.*

▶ Drenaj deliğini temizleme: kalıntıları ince bir aletle, örneğin kulak çubuğu ile temizleyin.



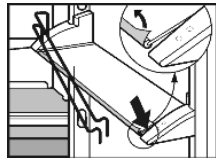
Donanım parçaları:

▶ Donanım parçalarını ılık su ve biraz temizlik maddesi ile elle yıkayın.

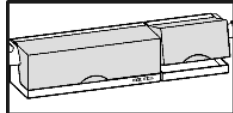
▶ Temizlenmesi için yarım cam rafların dayanak çitalarını çıkartın.

▶ Rafları sökme: Çitaları ve yan parçaları çıkartın.*

▶ Kapı raflarını sökme: Çitalardaki koruma folyolarını sökün.



▶ Kutuları dışarı çıkartın ve kapağı kaldırarak çıkartın.



Temizlik sonrası:

- ▶ Cihazı ve donanım parçalarını kurulaşın.
- ▶ Cihazı tekrar bağlayın ve çalıştırın.
- ▶ SuperFrost devreye sokun. (SuperFrost bölümüne bakınız) Isı yeteri kadar soğuk ise:
- ▶ Gıdaları tekrar yerleştirin.

6.3 Ampullü iç aydınlatmayı değiştirme*

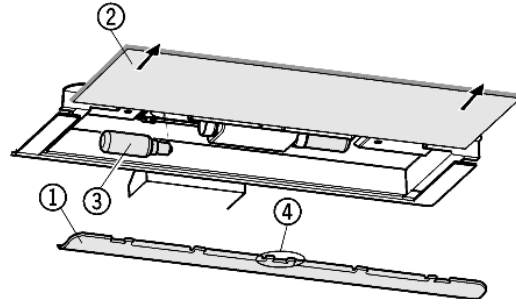
Ampul bilgileri:

Tüp T25, Philips

En fazla 25 W

Duy: E14

Elektrik ve gerilim tip etiketindeki bilgilerle aynı olmalı ve aynı ölçüdeki tüpleri kullanın.



Şek. 16

- ▶ Cihazı kapatın.
- ▶ Elektrik fişini çıkartın veya sigortayı kapatın.
- ▶ Kapak şekil 16 (1) çıkartın: Parmakla kapağın arkasından tutun ve yerinden çıkartın.
- ▶ Cam rafı şek. 16 (2) çekip çıkartın.
- ▶ Lambayı şekil 16 (3) değiştirin.
- ▶ Cam plakayı tekrar yerine itin.
- ▶ Kapağı tekrar yerine oturtun: sağ ve sola yerine oturtun ve ortadaki kancanın şek. 16 (4) cam rafın üzerinde olduğuna dikkat edin.

6.3 Müşteri hizmetleri

İlk önce arızalar bölümünde belirtilen hususlar ile arızayı kendiniz giderebileceğinizi bir kontrol edin. Bu mümkün değilse müşteri hizmetlerine başvurun. Adresleri müşteri hizmetleri listesinde bulabilirsiniz.

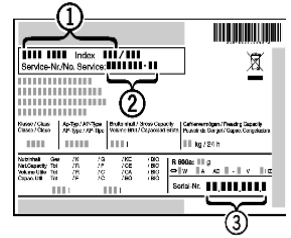


İKAZ

Yetkisiz kişiler tarafından arıza giderilmesinde yaralanma tehlikesi!

▶ Cihazdaki ve elektrik bağlantılarındaki tamiratları veya müdahaleleri, eğer özellikle bakım bölümünde belirtilmemiş ise, sadece müşteri hizmetlerine yaptırın.

- ▶ Cihaz ismini şek. 17 (1), Servis Numarasını şek. 17 (2) ve seri numarasını şek. 17 (3) tip etiketinden okuyun. Tip etiketi cihazın iç bölümünde sol tarafta bulunmaktadır.



Şek. 17

- ▶ Müşteri hizmetlerine haber verin ve arızayı, cihaz ismini şek. 17 (1), servis numarasını şek. 17 (2) ve seri numarasını şek. 17 (3) bildirin.
- ▶ Bu çabuk ve doğru bir servis müdahalesini sağlayacaktır.
- ▶ Müşteri hizmetleri gelene kadar cihazı kapalı tutun.
- ▶ Gıdalar daha uzun soğuk kalırlar.
- ▶ Elektrik fişini çekin (Fişi çekerken kablodan çekmeyin) veya sigortayı kapatın.

7 Arızalar

Cihazınız, arızalanmayacak ve uzun bir kullanım ömrüne sahip olacak şekilde tasarlanmış ve üretilmiştir. Buna rağmen çalışma sırasında herhangi bir arıza ile karşılaştığınız takdirde, arızanın olası kullanım hatalarından kaynaklanıp kaynaklanmadığını lütfen kontrol edin, çünkü bu durumda garanti süresi içinde de masraflar sizden alınır. Aşağıdaki hataları kendiniz giderebilirsiniz:

Arızalar

Cihaz çalışmıyor.

- Cihaz devreye alınmamış.
- ▶ Cihazı devreye alın.
- Elektrik fişi prize tam takılmamış.
- ▶ Prizi kontrol edin.
- Prizin sigortası arızalı.
- ▶ Sigortayı kontrol edin.

Kompresör uzun müddet çalışıyor.

- Kompresör daha az soğutma gerektiğinde daha düşük bir devreye iner. Çalışma süresi uzamasına rağmen daha az elektrik tüketilir.
- ▶ Bu enerji tasarruflu modellerde normaldir.
- SuperFrost devrede.
- ▶ Gıdaları çabuk soğutmak için kompresör daha uzun süre çalışır. Bu normaldir.

Lıkırdı ve şırıltı sesi

- Bu ses soğutma devridaiminde dolaşan soğutma maddesinden gelmektedir.
- ▶ Bu ses normaldir.

Hafif bir tıklama sesi

- Bu ses her zaman soğutma gurubu (motor) otomatik olarak devreye girmesinde veya çıkmasında meydana gelir.
- ▶ Bu ses normaldir.

Vızıltı. Soğutma gurubu (motor) çalıştığında kısa bir müddet daha yüksek sesli.

- SuperFrost devrede ise, taze konulmuş gıdalarda veya kapının uzun müddet açık kalması durumlarında soğutma gücü otomatik olarak artmaktadır.
- ▶ Bu ses normaldir.
- Çevre ısı yüksek.
- ▶ Kullanım alanı bölümüne bakınız

Kalın bir vızıltı

- Bu ses vantilatörün hava akış seslerinden meydana gelmektedir.
- ▶ Bu ses normaldir.

Titreşim sesleri

- Cihaz yerde sağlam durmuyor. Bundan dolayı yakında duran mobilya veya eşyalar çalışan soğutma gurubundan dolayı titreşime uğramaktadır.
- ▶ Cihazı biraz kaydırın ve ayarlı ayaklarından düzeltin.
- ▶ Şişeleri ve kapları birbirinden ayırın.

Kapı frenleme tertibatında bir sürtünme sesi.*

- Bu ses kapının açılmasında ve kapatılmasında meydana gelmektedir.
- ▶ Bu ses normaldir.

Isı göstergesinde gösterilen değer: F0 ile F9 arası

- Bir hata var.
- ▶ Müşteri hizmetlerine başvurun. Bakım bölümüne bakınız.

Isı göstergesinde elektrik kesintisi yanmakta. Isı göstergesinde elektrik kesintisi esnasındaki en yüksek ısı gösterilmektedir.

- Dondurucu ısı bir elektrik kesintisinden dolayı birkaç saat veya gün boyunca çok yükseklere çıktı. Elektrik kesintisi bittiğinde son ısı ayarında çalışmaya devam eder.
- ▶ En sıcak dereceyi silme: Alarm düğmesine şek. 3 (8) basın.

- ▶ Gıdaların kalitesini kontrol edin. Bozulmuş gıdaları tüketmeyin. Çözülmüş gıdaları tekrar dondurmayın.

Isı göstergesinde DEMO yazıyor.

- Tanıtım modu açılmış.
- ▶ Müşteri hizmetlerine başvurun. Bakım bölümüne bakınız.

Cihazın dış duvarları sıcak.

- Soğutma devridaimin ısı duvarlarda oluşacak buharlaşma suyunu engellemek için kullanılmaktadır.
- ▶ Bu normaldir.

Isı yeterince soğuk değil.

- Cihaz kapısı doğru kapanmamış.
- ▶ Cihaz kapısını kapatın.
- Hava alış ve veriş yeterli değil.
- ▶ Hava ızgarasının önünü boşaltın.
- Çevre ısı yüksek.
- ▶ Cihazın kullanım alanları bölümüne bakınız.
- Cihaz çok sık veya çok uzun açıldı.
- ▶ Gerekli ısının kendiliğinden istenen değere gelmesini bekleyin. Eğer gelmez ise müşteri hizmetlerine başvurun. Bakım bölümüne bakın.
- SuperFrost kullanmadan büyük miktarda taze gıda dolduruldu.
- ▶ SuperFrost bölümüne bakınız.
- Isı yanlış ayarlanmış.
- ▶ Isıyı daha soğuk ayarlayın ve 24 saat sonra kontrol edin.
- Cihaz bir ısı yayan yere çok yakın duruyor.
- ▶ Cihazı kurma bölümüne bakınız.

İç aydınlatma yanmıyor.

- Cihaz devreye alınmamış.
- ▶ Cihazı devreye alın.
- Kapı 15 dakikadan daha uzun açık kalmış.
- ▶ İç aydınlatma kapı 15 dakikadan daha uzun süre açık kalırsa otomatik olarak kapanır.
- İç aydınlatma yanmıyorsa ama ısı göstergesi yanıyor ampul bozuktur.
- ▶ Ampülü bakım bölümündeki tarife göre değiştirin.

8 Devre dışı bırakma

8.1 Cihazı kapatma

İKAZ

- ▶ Tüm cihazı kapatmak için sadece dondurucu bölümünün kapanması yeterlidir.

8.1.1 Dondurucu bölümünü kapatma

- ▶ Dondurucu bölümü On/Off düğmesine şek. 3 (6) tahm. 2 saniye basın.
- ▷ Isı göstergeleri karanlıktır. Cihaz kapanmıştır.

8.1.2 Soğutucu ile BioFresh bölümünü kapatma

İKAZ

- ▶ Soğutucu bölümü gerektiğinde ayrıca kapatılabilir.
- ▶ Soğutucu bölümü On/Off düğmesine şek. 3 (1) tahm. 2 saniye basın.
- ▷ Soğutucu bölümü ısı göstergesi karanlıktır. Soğutucu ve BioFresh bölümü kapanmıştır.

8.2 Devre dışı bırakma

- ▶ Cihazı boşaltın

- ▶ Elektr. Fişini çekin.
- ▶ Cihazı temizleyin (Temizleme bölümüne bakınız).
- ▶ Kötü kokular oluşmaması için kapıyı açık tutun.

9 Cihazın imhası

Cihaz halen çok değerli malzemeler içermektedir ve karışık evsel çöplerden ayrı değerlendirilmelidir. Kullanım ömrünü tamamlamış cihazların imhası için ve konunun uzmanlığına ve bölgesel geçerli olan yönetmenliklere ve kanunlara uygun yapılmalıdır.



İçerdiği soğutucu maddenin ve yağın kontrolsüz dışarı sızmasını önlemek için kullanım ömrünü tamamlamış cihazın nakliyesinde soğutma devridaimine zarar vermeyin.

- ▶ Cihazı kullanılamaz duruma getirin.
- ▶ Elektr. Fişini çıkartın.
- ▶ Elektr. Kablosunu kesin.

Teknik Veriler Tablosu

Enerji verimlilik sınıfı	A ⁺						
Ayarlanabilir devre sayısı	2						
BioFresh	●						
NoFrost	●						
Soğutma bölümü çözme	Otomatik						
Dondurucu bölümü çözme	Otomatik						
Klima sınıfı	SN-T						
Yıldız sınıfı	4						
Kapı değiştirme	Sağ değişken						
	365 günde enerji tüketimi (kWh)	Arızada saklama süresi (saat)	24 saatte dondurma miktarı (kg)	Soğutucu brüt hacim toplam (l)	Soğutucu net hacim toplam (l)	Dondurucu brüt hacim (l)	Dondurucu net hacim (l)
CBNes 5156	386,9	21	10	346	300	141	115
CBNes 4656	354	21	7	346	300	100	84
CBN 4656	354	21	7	346	300	100	84
CBNPes 3956 A ⁺⁺	243	30	14	274	243	111	89
CBNes 3956	341	30	14	274	243	111	89
CBN 3956	341	30	14	274	243	111	89
CBNes 3656	307	20	8	274	243	75	55
CBN 3656	307	20	8	274	243	75	55

Üretici Firma:

Liebherr-Export AG

General-Guisanstrasse 14

5415 Nussbaumen / AG

Telefon: +41 62 785 81 11

Faks: +41 62 785 82 80

www.liebherr.com

İthalatçı Firma:

Hack Endüstriyel Temsilcilik Ltd. Şti.

Tekstilkent Koza Plaza

A Blok Kat: 11 No: 40

34235 Esenler – İstanbul

Telefon: 0212 438 20 22

Faks: 0212 438 22 26

www.hack.com.tr