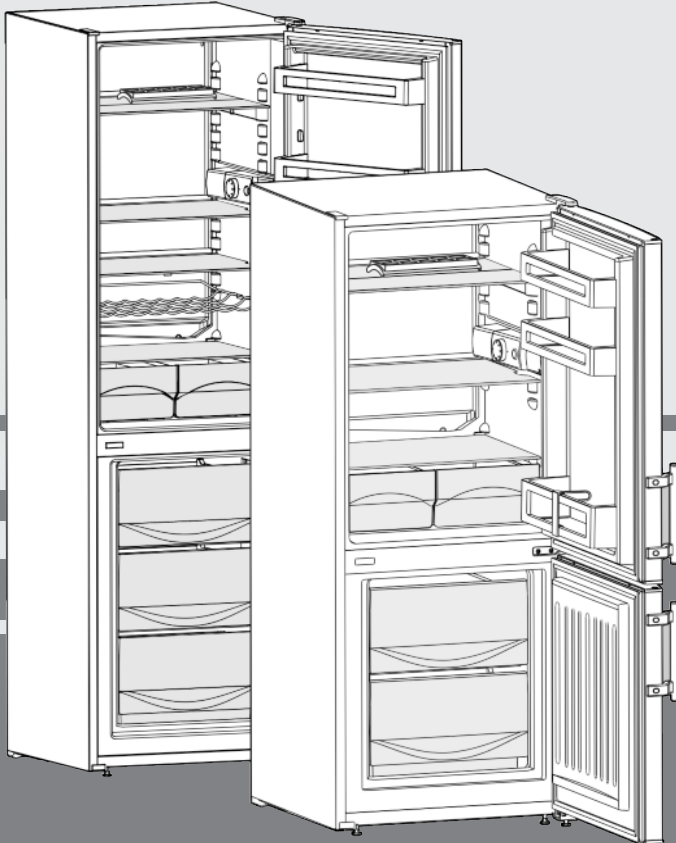


# Kullanım kılavuzu

Soğutma-dondurma kombinasyonu

TR



270315 **7082858 - 00**

**CU(sl)(ef) 2311/2811/3311 ... 1**

**LIEBHERR**

## İçindekiler

<b>1</b>	<b>Bir bakışta cihaz</b> .....	<b>2</b>
1.1	Cihaz ve donanımına genel bakış.....	2
1.2	Cihazı kullanma alanı.....	2
1.3	Uygunluk.....	3
1.4	Kurulum ölçüleri.....	3
1.5	Enerji tasarrufu.....	3
<b>2</b>	<b>genel güvenlik uyarıları</b> .....	<b>3</b>
<b>3</b>	<b>Kumanda ve gösterge elemanları</b> .....	<b>4</b>
3.1	Kumanda ve kontrol elemanları.....	4
<b>4</b>	<b>Devreye alma</b> .....	<b>4</b>
4.1	Cihazı taşıma.....	4
4.2	Cihazı kurma.....	4
4.3	Kapının yönünü değiştirme.....	5
4.4	Mutfak tezgahına sürme.....	7
4.5	Ambalajı imha etme.....	7
4.6	Cihazı bağlama.....	7
4.7	Cihazı çalıştırma.....	7
<b>5</b>	<b>Kullanım</b> .....	<b>7</b>
5.1	Soğutma parçası.....	7
5.2	Dondurma bölümü.....	9
<b>6</b>	<b>Bakım</b> .....	<b>9</b>
6.1	Manüel çözdürme.....	9
6.2	Cihazı temizleyin.....	10
6.3	İç aydınlatmayı değiştirme.....	10
6.4	Müşteri hizmetleri.....	11
<b>7</b>	<b>Arızalar</b> .....	<b>11</b>
<b>8</b>	<b>Devre dışı bırakma</b> .....	<b>12</b>
8.1	Cihazı kapatma.....	12
8.2	Devre dışı bırakma.....	12
<b>9</b>	<b>Cihazı imha etme</b> .....	<b>12</b>

Üretici bütün tip ve modelleri sürekli olarak geliştirir. Bu nedenle şekil, donanım ve teknolojide değişiklik yapma hakkını saklı tutmak zorunda olmamızı bu nedenle lütfen anlayışla karşılayın.

Yeni cihazınızın tüm avantajlarını öğrenmek için lütfen bu kullanım kılavuzundaki tüm uyarıları dikkatli bir şekilde okuyun.

Kullanım kılavuzu, birden fazla model için geçerli olduğundan, burada belirtilen değerlerden sapmalar olabilir. Sadece belli cihazlarla ilgili bölümler, yıldız (\*) işaretiyle işaretlenmiştir.

**Kullanım talimatları, ► işaretiyle, kullanım sonuçları ise ► işaretiyle işaretlenmiştir.**

## 1 Bir bakışta cihaz

### 1.1 Cihaz ve donanımına genel bakış

#### Not

- Gıdaları şekilde gösterildiği şekilde tasnif edin. Bu şekilde cihaz, enerji tasarrufu sağlayacak şekilde çalışır.
- Raf, çekmece ve sepetler, teslimat durumunda ideal enerji verimine göre dizilmiştir.

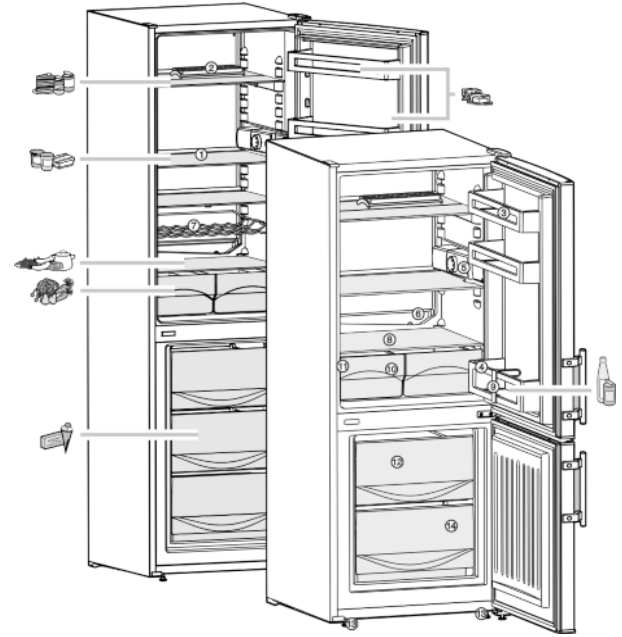


Fig. 1

- |   |   |
|---|---|
| (1) Raf alanları, ayarlanabilir                         | (8) Soğutma alanının en soğuk bölgesi, hassas ve çabuk bozulan gıdalar için |
| (2) Yumurta rafı  | (9) Şişe ve konserve tutucusu, kaydırılabilir                               |
| (3) Tereyağı durdurucusu                                | (10) Sebze, salata, meyve kapları   |
| (4) Kapı rafları, ayarlanabilir                         | (11) Model plakası  |
| (5) Açma/kapama ve termostat düğmesi ve iç aydınlatması | (12) Yüksek dondurma çekmeceleri  |
| (6) Çözülme suyu gideri                                 | (13) Önde durdurma ayakları   |
| (7) Şişe ızgarası                                       | (14) Buz kabı   |

### 1.2 Cihazı kullanma alanı

#### Amaca uygun kullanım

Cihaz sadece gıdaların evde veya eve benzer ortamlarda soğutulması için kullanılmalıdır. Bunun arasında, örneğin

- personel mutfaklarında, kahvaltılı pansiyonlarda,
- kırlardaki evlerde, otellerde, motellerde ve diğer konaklama mekanlarındaki misafirler tarafından,
- toptancılardaki yemek hizmetlerinde veya benzeri hizmetlerde kullanım.

Diğer herhangi bir şekilde kullanılması yasaktır.

#### Öngörülebilir hatalı kullanım

Aşağıdaki uygulamalar kesinlikle yasaktır:

- İlaçların, kan plazmasının, laboratuvar preparatlarının veya 2007/47/AT sayılı Tıp ürünleri yönetmeliğine tabi benzer madde ve ürünlerin saklanması ve soğutulması
- Patlama tehlikesi bulunan yerlerde kullanım
- Gemiler, demiryolu ulaşımı veya uçaklar gibi hareketli zeminlerde kullanım
- Canlı hayvanların depolanması

Cihazın yanlış kullanımı, saklanan malların zarar görmesine veya bozulmasına neden olabilir.

## İklim sınıfları

Cihaz, iklim sınıfına göre, sınırlı ortam sıcaklıklarında çalıştırılmak üzere tasarlanmıştır. Cihazınız için geçerli olan iklim sınıfı, model plakasında basılıdır.

## Not

► Kusursuz bir işletim sağlamak için, belirtilen çevre sıcaklığına uyun.

İklim sınıfı	ortam sıcaklıkları için:
SN	10 °C ila 32 °C
N	16 °C ila 32 °C
ST	16 °C ila 38 °C
T	16 °C ila 43 °C

## 1.3 Uygunluk

Soğutucu madde devridaiminde sızıntı olup olmadığı kontrol edilmiştir. Cihaz, geçerli güvenlik kurallarına ve 2006/95/EG, 2004/108/EG, 2009/125/EG ve 2010/30/EU sayılı AT yönergelerine uygundur.

## Denetim enstitülerine bilgi:

Denetimler, geçerli olan norm ve yönetmelikler doğrultusunda gerçekleştirilmelidir.

Cihazların hazırlanışı ve denetimi üreticinin yüklenme planlarını ve kullanım talimatındaki bilgileri dikkate alarak yapılmalıdır.

## 1.4 Kurulum ölçüleri

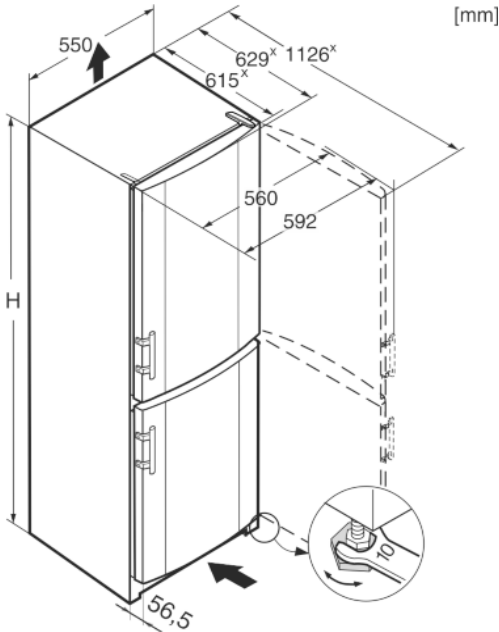


Fig. 2

	H
CU(sI) 2311	1372
CU(sI)(ef) 2811	1612
CU(ef) 3311	1812

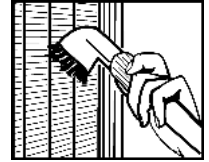
\* Birlikte verilen duvar mesafe tutucusu olan cihazlarda ölçü yakl. 35 mm (bkz. 4.2) kadar artmaktadır.

## 1.5 Enerji tasarrufu

- Daima havalandırmanın yeterli olduğundan emin olun. Havalandırma delik ve ızgaralarının üzerini örtmeyin.
- Cihazı doğrudan güneş ışınlarına maruz kalan alanlara ya da fırın, kalorifer ve benzeri yanına kurmayın.
- Enerji tüketimi, kurulum koşullarına veya ortam sıcaklığına bağlıdır (bkz. 1.2) .
- Cihazı olabildiğince kısa bir süre için açın.
- Sıcaklık ne kadar düşük ayarlanırsa, enerji tüketimi de o kadar yüksek olur.
- Gıdaları tasnif edilmiş olarak dizin (bkz. Bir bakışta cihaz).
- Tüm gıdaları iyi ambalajlı ve örtülü bir şekilde saklayın. Don oluşmasını önleyin.
- Çok ısınmalarını için gıdaları sadece gerektiği kadar çıkartın.
- Sıcak yiyecekleri koyma: Önce oda sıcaklığına soğumalarını bekleyin.
- Derin dondurulmuş gıdaların soğutma bölmesinde çözülmesini sağlayın.
- Cihazda kalın bir buz tabakası olduğunda: Cihazın çözülmesini sağlayın.

Biriken toz, enerji tüketimini artırır:

- Isı değiştiricili (cihazın arka tarafındaki metal ızgara) soğutucunun yılda bir kez tozunun alınması gerekir.



## 2 genel güvenlik uyarıları

### Kullanıcı için tehlikeler:

- Bu cihaz, denetlendikleri veya cihazın güvenli kullanımı konusunda eğitim aldıkları ve bundan doğan tehlikeleri anladıkları takdirde, 8 yaşından büyük çocuklar ve fiziksel, duyuşsal ve zihinsel engelli veya bilgi ve tecrübe yönünden eksik olan kişiler tarafından kullanılabilir. Çocukların cihazla oynaması yasaktır. Temizlik ve kullanıcı bakımı, denetlenmeye çocuklar tarafından gerçekleştirilemez.
- Cihazın elektrik kablosunu çekerken her zaman fişinden tutun. Daima fişten tutarak çekiniz.
- Hata durumunda fişini çekin veya sigortadan kapatın.
- Elektrik bağlantısına hasar vermeyin. Cihazı hasarlı elektrik bağlantısıyla çalıştırmayın.
- Cihazdaki onarım ve müdahalelerin ve elektrik bağlantısındaki değişikliklerin sadece müşteri hizmetleri veya bunun için gerekli eğitimi almış diğer uzman personel tarafından yapılması gerekir.
- Cihazı sadece kullanım kılavuzunda belirtilen talimatlar doğrultusunda monte edin, bağlayın ve imha edin.
- Bu kullanım kılavuzunu iyi saklayın ve cihazı başkasına verdiğinizde cihazla birlikte bu kullanım kılavuzunu da verin.

## Kumanda ve gösterge elemanları

- Cihazdaki özel lambalar (ampuller, LED, flüoresanlar), iç kısmını aydınlatmak için olup, oda aydınlatması için uygun değildir.

### Yangın tehlikesi:

- İçindeki soğutma maddesi R 600a, çevreye zarar vermez, ancak yanıcıdır. Dışarıya sızan soğutucu tutuşabilir.
  - Soğutma devridaiminin boru hatlarına zarar vermeyin.
  - Cihazın içinde açık ateş veya ateş kaynaklarıyla uğraşmayın.
  - Cihazın içinde elektrikli aletler kullanmayın (örneğin buharlı temizlik aletleri, ısıtıcılar, dondurma hazırlayıcıları vs.).
  - Dışarıya soğutucu madde sızdığına: Dışarı sızdığı yerin yakınındaki açık ateşi veya tutuşma kaynaklarını ortadan kaldırın. Odayı iyice havalandırın. Müşteri hizmetlerine haber verin.
- Cihazda, patlayıcı maddeler veya propan, butan, pentan vs. gibi yanıcı maddeler içeren sprej kutuları saklamayın. Bu tip sprej kutularını, üzerinde basılı olan içindekiler bilgilerinden veya bir ateş simgesinden tanıyabilirsiniz. Dışarı çıkan gaz, elektrikli parçalardan dolayı tutuşabilir.
- Cihazın yanmasına neden olmamaları için, yanan mumları, lambaları ve açık alevli diğer eşyaları cihazdan uzak tutun.
- Alkol içeren içecekleri veya diğer alkol içeren bileşimleri sadece sızdırmayacak şekilde saklayın. Dışarı çıkan alkol, elektrikli parçalardan dolayı tutuşabilir.

### Düşme ve devrilme tehlikesi mevcuttur:

- Tabanı, çekmecelerini, kapılarını vs. üzerine basmak veya dayanmak için kullanmayın. Bu özellikle çocuklar için geçerlidir.

### Gıda zehirlenmesi tehlikesi mevcuttur:

- Üst üste yerleştirilmiş gıdaları tüketmeyin.

### Donma, sağırlık duygusu ve ağrı tehlikesi mevcuttur:

- Soğuk yüzeylere veya soğutulmuş/dondurulmuş gıdalarla uzun süreli cilt temasını sağlamaktan kaçının veya güvenlik önlemleri, örneğin eldiven kullanın. Dondurmayı, özellikle de dondurulmuş suyu veya buz küplerini, hemen ve çok soğuk olarak tüketmeyin.




### Yaralanma ve arızalanma tehlikesi vardır:

- Sıcak buhar yaralanmalara yol açabilir. Çözdürmek için elektrikli ısıtma veya buharlı temizlik cihazları, açık alevler veya çözdürme sprejleri kullanmayın.
- Buzları sivri eşyalarla çıkartmayın.

### Ezilme tehlikesi:

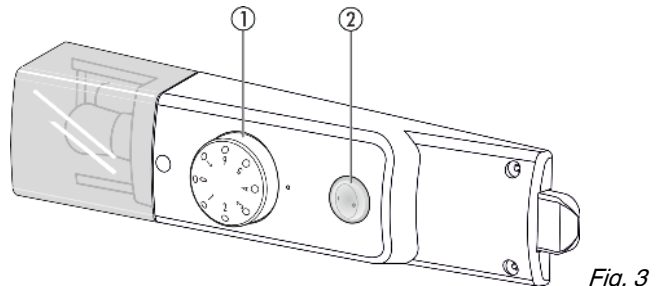
- Kapıyı açıp kapatırken elinizi menteşeye sokmayın. Parmaklar sıkışabilir.

### Diğer bölümlerdeki özel uyarılara uyun:

	TEHLİKE	Önlenmemesi durumunda ölüm veya ağır bedensel yaralanmalarla neticelenebilecek, doğrudan tehlikeli bir durumu tanımlar.
	DİKKAT	Önlenmemesi durumunda ölüm veya ağır bedensel yaralanmayla neticelenebilecek, tehlikeli bir durumu tanımlar.
	DİKKAT	Önlenmemesi durumunda hafif veya orta bedensel yaralanmalarla neticelenebilecek, tehlikeli bir durumu tanımlar.
	DİKKAT	Önlenmemesi durumunda maddi hasarla neticelenebilecek, tehlikeli bir durumu tanımlar.
	Not	Faydalı notları ve önerileri tanımlar:

## 3 Kumanda ve gösterge elemanları

### 3.1 Kumanda ve kontrol elemanları



(1) Isı ayar düğmesi

(2) Cool-Plus düğmesi

## 4 Devreye alma

### 4.1 Cihazı taşıma



#### DİKKAT

Yanlış taşımadan dolayı yaralanma ve hasar görme tehlikesi vardır!

- Cihazı ambalajıyla birlikte taşıyın.
- Cihazı dik olarak taşıyın.
- Cihazı yalnız taşımayın.

### 4.2 Cihazı kurma



#### UYARI

Nem nedeniyle yangın tehlikesi!

Akım taşıyan parçalar veya elektrik bağlantısı ıslandığında kısa devre oluşabilir.

- Cihaz, kapalı alanlardaki kullanıma göre tasarlanmıştır. Cihazı dışarıda veya nemli ya da sıçrayan suların bulunduğu alanlarda kullanmayın.



## UYARI

Kısa devreden kaynaklanan yangın tehlikesi mevcuttur! Cihazın veya başka bir cihazın elektrik kablosu/fişi birbirine ve cihazın arkasına temas ederse, elektrik kablosu/fişi, cihazın titreşimlerinden dolayı zarar görebilir ve bunun sonucunda bir kısa devre oluşabilir.

- ▶ Cihazı, hiçbir fişe veya elektrik kablosuna dokunmayacak şekilde kurun.
- ▶ Cihazın arka tarafındaki prizlere ne cihazı, ne de başka cihazları takmayın.



## UYARI

Soğutucudan kaynaklanan yangın tehlikesi mevcuttur! İçindeki soğutma maddesi R 600a, çevreye zarar vermez, ancak yanıcıdır. Dışarıya sızan soğutucu tutuşabilir.

- ▶ Soğutma devridaiminin boru hatlarına zarar vermeyin.



## UYARI

Yangın ve hasar görme tehlikesi mevcuttur!

- ▶ Cihazın üzerine, örneğin mikrodalga fırın, ekme kızartma makinesi vs. gibi ısı yayan herhangi bir cihaz koymayın!



## UYARI

Havalandırma deliklerinin tıklanmasından kaynaklanan yangın ve hasar görme tehlikesi mevcuttur!

- ▶ Havalandırma deliklerini her zaman boş bırakın. Daima havalandırmanın yeterli olduğundan emin olunuz!

## İKAZ

Yoğuşan sudan kaynaklanan hasar görme tehlikesi!

- ▶ Cihaz, başka bir soğutma/dondurma cihazını hemen yanına kurulmamalıdır.

- Cihazda herhangi bir arıza olması durumunda derhal (cihazı başlamadan önce) satıcıya danışın.
- Kurulum yerindeki zeminin yatay ve düz olması gerekir.
- Cihazı doğrudan güneş ışınlarına maruz kalan alanlara ya da fırın, kalorifer ve benzeri yanına kurmayın.
- Cihazı, arka tarafı ve ekteki duvar mesafe tutucusu (aşağıya bakın) kullanılıyorsa o, her zaman doğrudan duvara gelecek şekilde kurun.
- Cihaz ancak boş haldeyken kaydırılabilir.
- Cihazı yardım almadan kurmayın.
- Bir cihazın içindeki R 600a soğutucu madde miktarı ne kadar fazla olursa, cihazın kurulacağı mekan o kadar büyük olmalıdır. Küçük mekanlarda bir kaçak olması halinde yanıcı bir gaz-hava karışımı oluşabilir. EN 378 standardı uyarınca her 11 g R 600a soğutucu madde için kurulum yeri en az 1 m<sup>3</sup> büyüklüğünde olmalıdır. Cihazınızın içerdiği soğutucu madde miktarı cihazın içindeki tip levhasında yer almaktadır.
- ▶ Bağlantı kablosunu cihazın arka tarafından çıkartın. Bu sırada kablo yuvasını sökün, aksi takdirde titreşim sesleri oluşur!

## İKAZ

**Paslanmaz çelik kapılara** kaliteli bir yüzey kaplaması uygulanmıştır ve ekteki bakım malzemesinin bunların üzerinde kullanılmaması gerekir.

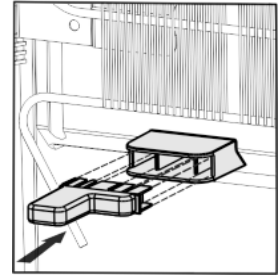


Aksi takdirde yüzey kaplaması tahriş olur.

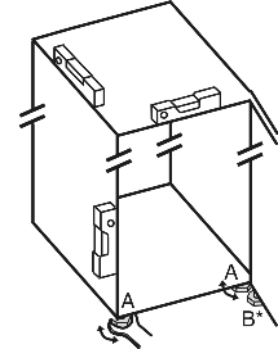
- ▶ **Kaplamalı kapı üst yüzeylerini** ancak yumuşak, temiz bir bezle silin.
- ▶ Bir paslanmaz çelik temizleyicisini parlatma yönünde sadece **paslanmaz çelik yan duvarlarına** sürün. Bu sayede daha sonra yapılacak olan temizlik kolaylaşır.
- ▶ **Cıvalı yan duvarları ve cıvalı kapı üst yüzeylerini** ancak yumuşak, temiz bir bezle silin.

- ▶ Süs çitelerindeki koruyucu folyoları çekip çıkartın.
- ▶ Tüm taşıma koruma parçalarını çıkartın.

Belirtilen enerji tüketiminin elde edilmesi için bazı cihazlarla birlikte verilen mesafe tutucuları kullanılmalıdır. Bu sayede cihaz derinliği yakl. 35 mm kadar artmaktadır. Cihaz mesafe tutucusu kullanılmadan da tam işlevseldir ancak bir miktar daha yüksek bir enerji tüketimine yol açar.



- ▶ Birlikte verilen duvar mesafe tutucuları olan bir cihazda bu duvar mesafe tutucularını cihazın arkasına, kompresörün üzerinde sağa ve sola takın.
- ▶ Ambalajı imha edin. (bkz. 4.5)
- ▶ Cihazı ekteki çatal anahtarıyla ayar ayaklarından (A) ve bir su terazisi yardımıyla sıkıca ve düz bir şekilde duracak şekilde ayarlayın.



## Not

- ▶ Cihazı temizleyin (bkz. 6.2) .

Cihaz çok nemli bir ortamda kurulduğunda, cihazın dış tarafında su yoğuşabilir.

- ▶ Daima havalandırmanın yeterli olduğundan emin olun!

## 4.3 Kapının yönünü değiştirme

Gerekirse kenarı değiştirebilirsiniz:

Aşağıdaki aletlerin hazır olduğundan emin olun:

- Torx® 15
- Torx® 25
- Tornavida
- gerekirse elektrikli tornavida
- montaj çalışması için gerekirse ikinci kişi

# Devreye alma

## 4.3.1 Üst kapıyı sökme

### Not

- Gıdaların aşağı düşmemesi için, kapıyı sökmeden önce kapı raflarındaki gıdaları çıkartın.

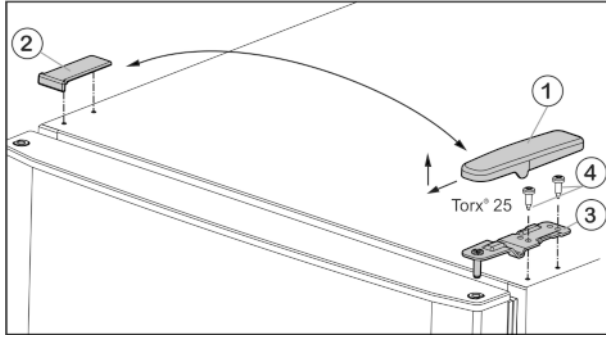


Fig. 4

- Kapağı Fig. 4 (1) öne ve yukarı doğru çekip çıkarın.
- Kapağı Fig. 4 (2) kaldırın.



### DİKKAT

- Kapı dışarı devrildiğinde yaralanma tehlikesi vardır!
- Kapıyı sıkıca tutun.
- Kapıyı dikkatli bir şekilde bir yere yaslayın.

- Üst yatak mesnedini Fig. 4 (3) sökün (2 x Torx® 25)
- Fig. 4 (4) ve yukarı doğru çekip çıkarın.
- Üst kapıyı yukarı doğru kaldırıp kenara dayayın.

## 4.3.2 Alt kapıyı sökün

- Alt kapıyı açın.



### DİKKAT

- Kapı dışarı devrildiğinde yaralanma tehlikesi vardır!
- Kapıyı sıkıca tutun.
- Kapıyı dikkatli bir şekilde bir yere yaslayın.

- Sabitleme vidalarını Fig. 5 (11) sökün (2 kez Torx® 25) ve orta yatak mesnedini alt kapıdan dışarıya doğru çekin.
- Plastik camı Fig. 5 (10) çıkarın.
- Kapıyı yukarı doğru kaldırıp sökün ve kenara dayayın.

## 4.3.3 Orta yatak parçalarını değiştirme

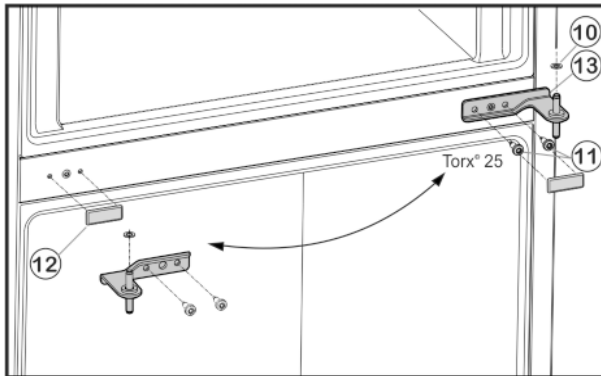


Fig. 5

- Kapağı Fig. 5 (12) dikkatli bir şekilde çekip çıkartın.
- Kapağı Fig. 5 (12), karşı tarafa tekrar yerleştirin.

## 4.3.4 Alt yatak parçalarını değiştirme

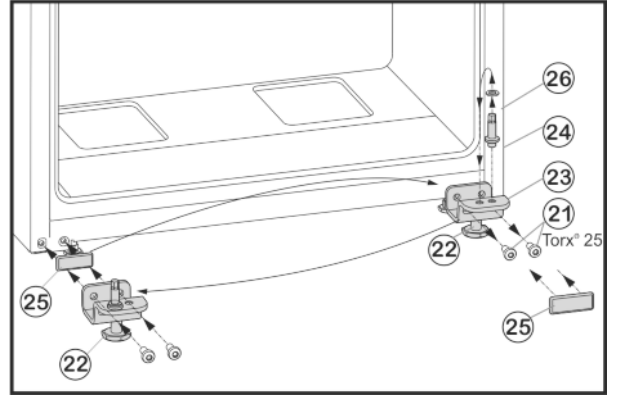


Fig. 6

- Sabitleme vidalarını Fig. 6 (21) sökün.
- Alt yatak mesnedini Fig. 6 (23) komple yatak somunu Fig. 6 (24), cam Fig. 6 (26) ve ayarlama ayağı ile birlikte Fig. 6 (22), çıkarın.
- Yatak somununu Fig. 6 (24) komple, camı ile birlikte Fig. 6 (26) sökün, karşısındaki yatak mesnedinin giriş deliğine göre ayarlayın ve tekrar sıkıca vidalayın.
- Kapak plakasını Fig. 6 (25) dikkatli bir şekilde çıkarın ve karşı tarafa ayarlayın.
- Alt yatak mesnedini Fig. 6 (23) komple yatak somunu Fig. 6 (24), cam Fig. 6 (26) ve ayarlama ayağı ile birlikte Fig. 6 (22) gerekirse akülü tornavida kullanarak yeni menteşe tarafına **sıkıca (4 Nm ile)** tekrar vidalayın.

## 4.3.5 Kolları değiştirme

- Tapayı Fig. 7 (30) kapı yatağı kovanından kaldırın ve değiştirin.

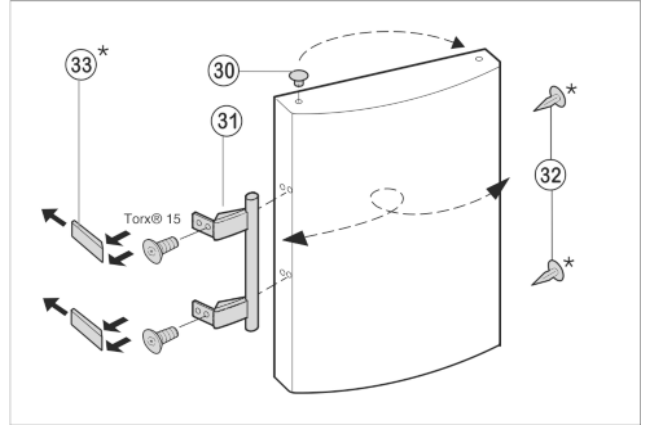


Fig. 7

- Kapı kolunu Fig. 7 (31), tapaları Fig. 7 (32) ve baskı plakalarını Fig. 7 (33) sökün ve karşı tarafa ayarlayın.
- Baskı plakalarını karşı tarafa monte ederken, yerlerine doğru oturduklarından emin olun.

## 4.3.6 Alt kapıyı monte etme

- Alt kapıyı yukarıdan yatak somununa Fig. 6 (24) yerleştirin.
- Kapıyı kapatın.
- Orta yatak mesnedini Fig. 5 (13) 180° çevrilmiş bir şekilde alt kapıya yerleştirin ve sabitleme vidalarını Fig. 5 (11)(2 kez Torx® 25) yeni menteşe tarafına **sıkıca (4 Nm ile)** vidalayın.
- Plastik camı Fig. 5 (10) tekrar takın.

## 4.3.7 Üst kapıyı monte etme

- Üst kapıyı orta yatak mesnedine Fig. 5 (13) yerleştirin.
- Üst yatak mesnedini Fig. 4 (3) yeni menteşe tarafında kapıya yerleştirin.

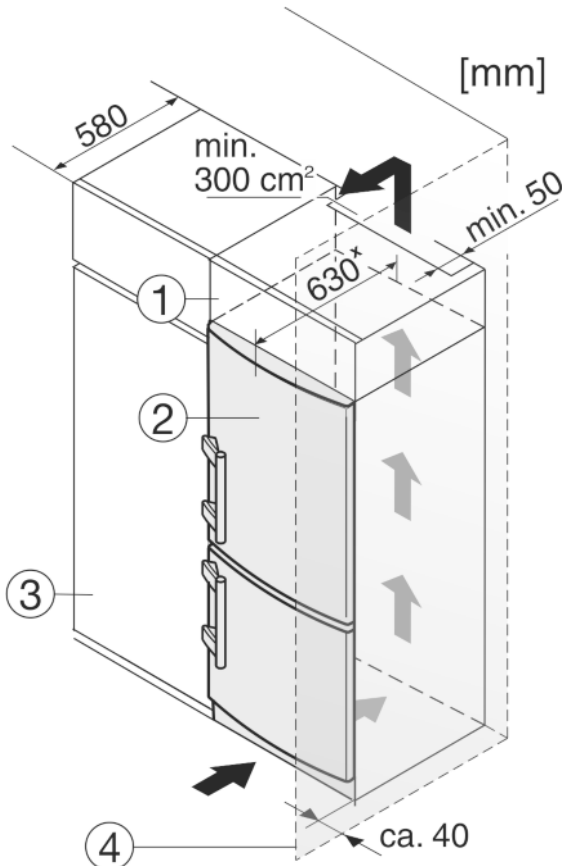
- ▶ Üstteki yatak mesnedini (**4 Nm ile**) sıkıca vidalayın (2 x Torx® 25) Fig. 4 (4). Gerekirse akülü tornavida kullanın.
- ▶ Kapağı Fig. 4 (1) dıştan karşı tarafa yerleştirin ve yerine oturtun.
- ▶ Kapağı Fig. 4 (2) dıştan karşı taraflarına yerleştirin ve yerine oturtun.
- ▶ Alt yatak mesnedinde Fig. 6 (22) bulunan Ayarlama ayağını Fig. 6 (23) yerde durana kadar sökün.



## UYARI

- Düşen kapıdan kaynaklanan yaralanma tehlikesi vardır! Yatak parçaları yeterince sıkı vidalanmadığında kapı düşebilir. Bu ise ağır yaralanmalara neden olabilir. Ayrıca kapı kapanmayabilir ve böylece cihaz doğru soğutmaz.
- ▶ Yatak mesnetlerini 4 Nm ile sıkıca vidalayın.
  - ▶ Tüm vidaları kontrol edin ve gerekirse tekrar sıkın.

## 4.4 Mutfak tezgahına sürme



- (1) Takma dolabı (3) Mutfak dolabı  
(2) Cihaz (4) Duvar

\* Birlikte verilen duvar mesafe tutucusu olan cihazlarda ölçü yakl. 35 mm (bkz. 4.2) kadar artmaktadır.

Cihaz, mutfak tertibatıyla modifiye edilebilir. Cihazı Fig. 8 (2) mutfak tezgahına göre denkleme için, cihazın üzerine uygun bir takma dolabı Fig. 8 (1) monte edilebilir.

Mutfak dolaplarıyla (derinliği maks. 580 mm) değiştirildiğinde cihaz, mutfak dolabının Fig. 8 (3) yanına kurulabilir. Cihaz yandan 34 mm\*, cihazın ortasında da 50 mm\* mutfak dolabı ön kapısının karşısında durur.

- Takma dolabının arkasında, bütün takma dolabı genişliği boyunca en az 50 mm derinliğinde bir havalandırma boşluğunun olması gerekir.
- Odanın tavanının altındaki havalandırma çapının en az 300 cm² olması gerekir.
- Havalandırma çaprazı ne kadar büyük olursa cihaz da o kadar enerji tasarrufu sağlayarak çalışır.

Cihaz menteşelerle bir duvarın Fig. 8 (4) yanına kurulduğunda, cihazla duvarın arasındaki mesafenin en az 40 mm olması gerekir. Bu mesafe, kapı açık olduğunda kolunun taşma mesafesine eşittir.

## 4.5 Ambalajı imha etme



## UYARI

Ambalaj malzemesinden ve folyolardan kaynaklanan boğulma tehlikesi!

- ▶ Çocukların ambalaj malzemesiyle oynamasına izin vermeyin.

Ambalajı, geri dönüştürülebilir materyallerden yapılmıştır:



- Oluklu karton/mukavva
- Köpüklü polistiroidan yapılmış parçalar
- Polietilen folyo ve poşetler
- Poliprolenden yapılmış çevre bantları
- polietilen camlı, çivilenmiş ahşap çerçeve\*
- ▶ Ambalaj maddesini resmi bir çöp toplama yerine götürün.

## 4.6 Cihazı bağlama

### İKAZ

Uygunsuz bağlama!

Elektronüğün arızalanması.

- ▶ Bağımsız inverter kullanmayın.
- ▶ Tasarruflu fiş kullanmayın!



## UYARI

Uygunsuz bağlama!

Yangın.

- ▶ Uzatma kablosu kullanmayın!
- ▶ Dağıtıcı kullanmayın!

Kurulum yerindeki akım türü (alternatif akım) ile gerilimin, model plakasında belirtilenlerle aynı olması gerekir (bkz. Bir bakışta cihaz).

Priz talimatlarına uygun olarak topraklanmalı ve elektrikle korunmalıdır. Sigortanın etkinleştirme akımı 10 A ve 16 A arasında olmalıdır.

Cihazın acil durumda elektrikten daha hızlı bir şekilde kesilebilmesi için, priz kolunun kolay erişilebilir olması gerekir. Cihazın arka kısmının dışında olması gerekir.

- ▶ Elektrik bağlantısını kontrol edin.
- ▶ Fişini takın.



## 4.7 Cihazı çalıştırma

Dondurmak istediğiniz ilk gıdaları yerleştirmeden yaklaşık 2 saat önce cihazı çalıştırın.

- ▶ Termostatı Fig. 3 (1) sağa doğru, 0 konumundan 3 noktasına çevirin.
- ▷ İç aydınlatması yanar.

## 5 Kullanım

### 5.1 Soğutma parçası

Soğutma bölmesindeki doğal hava sirkülasyonu sayesinde farklı sıcaklık bölgeleri oluşur. Sebze çekmecelerinin hemen

# Kullanım

üstü ve arka duvar, en soğuk olan bölgelerdir. Üst kısım ve kapı civarı en sıcak olan yerlerdir.

## 5.1.1 Gıdaları soğutma

- ▶ Hazır gıdalar, et ve sucuk ürünleri gibi kolay bozulabilir gıdaları en soğuk bölgede saklayın. Üst bölgeye ve kapıya, tereyağı ve konserveleri dizin. (bkz. Bir bakışta cihaz)
- ▶ Ambalaj malzemesi olarak yeniden değerlendirilebilir plastik, metal, alüminyum, cam kaplar ve saklama folyolarını kullanın.
- ▶ Kokusu veya tadı kolay bozulan veya koku veya tadını yayan gıdaları ve sıvıları daima kapalı kaplarda veya üstü örtülü olarak saklayın.
- ▶ Saklama süresini azaltmamak için, örneğin meyve, sebze ve salatalar gibi çok fazla etilen gazı yayan ve çok hassas gıdaları daima ayırın veya sarın; örneğin domatesleri kivi veya marulla birlikte aynı yerde saklamayın.
- ▶ Havanın rahatça devridaim yapabilmesi için gıdaları çok fazla dip dibe olmayacak şekilde saklayın.
- ▶ Şişeleri devrilmeye karşı emniyete alın: Şişe yerini kaydırın.

## 5.1.2 Sıcaklığı ayarlama

Sıcaklık, 1 (en yüksek sıcaklık, en düşük soğutma gücü) ile 7 (en düşük sıcaklık, en yüksek soğutma gücü) arasında ayarlanabilir.

Yaklaşık 5 °C civarında bir orta değer sıcaklığı oluşması için orta ayara getirilmesi tavsiye edilir.

Derin dondurulmuş gıdalar saklandığında ve derin dondurma sıcaklıklarının sağlanması gerektiğinde, sıcaklığın "4," bis "7," olarak ayarlanması tavsiye edilir. "7," ayarlandığında, soğutma bölmesinin en soğuk kısmında 0 °C altında sıcaklıklar elde edilebilir.

Dondurma rafında o zaman yaklaşık -18 °C civarında bir ortalama sıcaklık oluşur.

- ▶ Termostatı Fig. 3 (1) çevirin.

Sıcaklık, aşağıdaki faktörlere bağlıdır:

- Kapının açılma sıklığı
- Kurulduğu yerin oda sıcaklığı
- Dondurulan gıdaların tür, sıcaklık ve miktarı
- ▶ Gerekirse sıcaklığı regülatörle uygun hale getirin.

## 5.1.3 CoolPlus işlevi

- ▶ 18 °C altında veya buna eşit olan düşük oda sıcaklıklarında: Cool-Plus düğmesine Fig. 3 (2) basın.
- ▶ Dondurma rafındaki düşük sıcaklıklar sağlanır. Oda sıcaklığı yine 18 °C'den daha yüksek olduğunda: Cool-Plus düğmesini Fig. 3 (2) manuel olarak kapatın.

### Not

- ▶ 18 °C'nin üstündeki normal oda sıcaklıklarında çalıştırılması **gerekmez**, Cool-Plus düğmesinin kapalı olması gerekir.

## 5.1.4 raf alanları

### Raf alanlarının ayarlanması veya çıkarılması

Raf alanları, istenmeden dışarı çekilmeye karşı dışarı çekme durdurucularıyla korunmuştur.

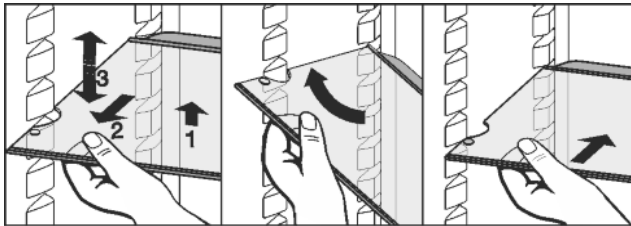


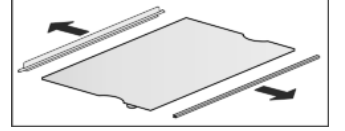
Fig. 9

- ▶ Raf alanını kaldırın ve bir miktar öne çekin.

- ▶ Raf alanının yüksekliğini ayarlayın. Bunun için kenarları raf boyunca kaydırın.
- ▶ Tamamen dışarı çıkarmak için raf alanını eğik konuma getirin ve öne doğru dışarı çekin.
- ▶ Raf alanını dayanma kenarı arkaya yukarıya doğru bakacak şekilde içeriye itin.
- ▶ Gıdalar donarken arka duvara yapışmaz.
- ▶ Şişe rafını en alt dışındaki herhangi bir konumda içeri sürün.

### Raf alanlarını parçalarına ayırın

- ▶ Raf alanları temizleme amacıyla parçalarına ayrılabilir.



## 5.1.5 Bölünebilir raf alanını kullanma



### DİKKAT

- ▶ Kesme yaralanmaları tehlikesi mevcuttur! Raf alanı kırılabilir. Kırıklar, bir yerinizi kesebilir.
- ▶ Sadece boş raf alanlarını çıkartın.

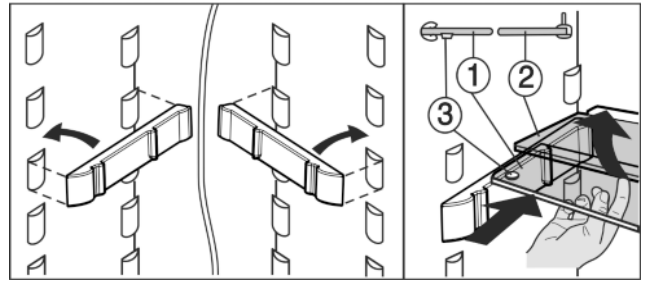


Fig. 10

- ▶ Dayama kenarına (2) sahip olan cam plakasının arkada bulunması gerekir.
- ▶ Durduruların (3) aşağıya dönük olması için, çıkartma durdurmalı cam plakasının (1) önde olması gerekir. Yüksekliğin ayarlanması:
- ▶ Cam plakaları tek tek öne doğru çekip çıkarın.
- ▶ Tabakayı mandaldan çekin ve istenilen yükseklikte yerine oturtun.
- ▶ İki raf alanının kullanılması:
- ▶ Üst cam plakayı kaldırın, alt cam plakayı öne doğru çekin.

## 5.1.6 Kapı rafı

### Kapı raflarını çıkartın

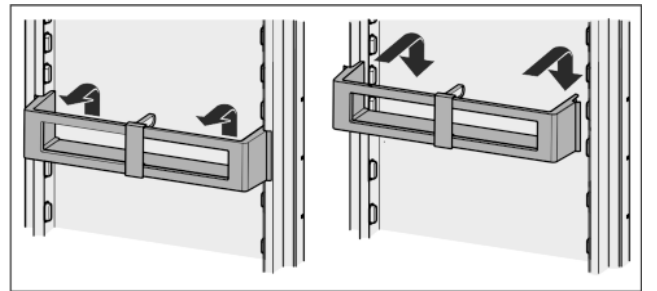


Fig. 11



**Kapı rafını parçalarına ayırın**

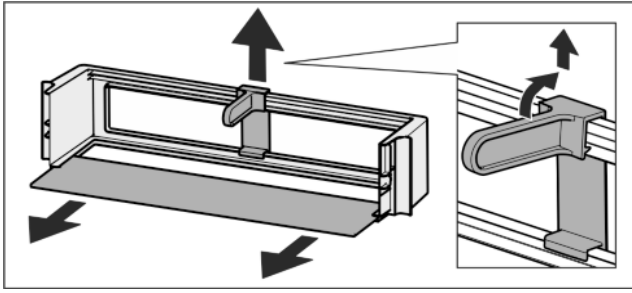


Fig. 12

► Kapı rafları temizlik amacıyla parçalarına ayrılabilir.

**5.2 Dondurma bölümü**

Dondurma bölümünde, derin dondurulmuş gıdaları ve dondurulmuş gıdaları saklayabilir, buz küpleri hazırlayabilir ve taze gıdaları dondurabilirsiniz.

**5.2.1 Gıdaları dondurma**

24 saat içinde maksimum kaç kg taze gıdayı dondurabileceğiniz, (bkz. Bir bakışta cihaz)“dondurma kapasitesi ... kg/24 saat,, model plakası altında belirtilmiştir.

Çekmecelerin her birine maks. 25 kg, plakaların ise her birine maks. 35 kg dondurulmuş gıda yükleyebilirsiniz.



**DİKKAT**

Cam kırıkları nedeniyle yaralanma tehlikesi! Şişeler ve içecek dolu kutular dondurulurken patlayabilir. Bu özellikle asitli içecekler için geçerlidir.

► Şişeleri ve içecek içeren kutuları dondurmayın!

- 24 saat soğutmadan önce sıcaklığı orta ıla soğuk ayarına getirin.
- Cool-Plus'u çalıştırın: Cool-Plus düğmesine Fig. 3 (2) basın.
- Dondurma sıcaklığı düşer, cihaz maksimum soğutma gücünde çalışır.

Gıdaların hızlı bir şekilde tam donmaları için, paket başına aşağıdaki miktarları aşmayın:

- Meyve, sebze, en fazla 1 kg
- Et, en fazla 2,5 kg
- Gıdaları porsiyonlara bölerek, buzdolabı poşetlerine, geri dönüşümlü plastik, metal veya alüminyum kaplara koyun.
- Gıdaları raf tabanına geniş yüzeyleriyle yerleştirin ve zaten donmuş olan ürünleri çözödmelerini önlemek için, bunlara temas etmesini önleyin.
- Gıdaları yerleştirdikten 24 saat sonra sıcaklığı tekrar sıfırlayın. Oda sıcaklığı, 18 °C dereceden yüksek olduğunda:
- Cool-Plus'u kapatın: Cool-Plus düğmesine Fig. 3 (2) basın.

**5.2.2 Saklama süreleri**

Çeşitli gıdaların dondurma bölümünde saklanma süresiyle ilgili referans değerleri:	
Dondurma	2 ila 6 ay
Sucuk, jambon	2 ila 6 ay
Ekmek, hamur işi	2 ila 6 ay
Av hayvanları, domuz etleri	6 ila 10 ay
Balık, yağlı	2 ila 6 ay
Balık, yağsız	6 ila 12 ay
Peynir	2 ila 6 ay

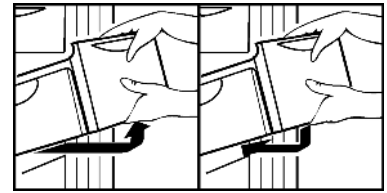
Çeşitli gıdaların dondurma bölümünde saklanma süresiyle ilgili referans değerleri:	
Beyaz et, kırmızı et	6 ila 12 ay
Sebze, meyve	6 ila 12 ay

Belirtilen saklama süreleri, minimum değerlerdir.

**5.2.3 Gıdaları çözödürme**

- soğutma odasında
- mikrodalga fırında
- fırında/sıcak havalı fırında
- oda sıcaklığında
- Sadece gerektiği kadar gıda çıkartın. Çözödürölen gıdaları olabildiğince hızlı bir şekilde işleyin.
- Çözödürölen gıdaları sadece istisna durumlarında tekrar dondurun.

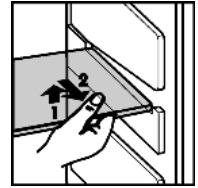
**5.2.4 Çekmeceler**



► Dondurmak istediğininiz gıdaları doğrudan yerleştirmeye rafına koymak için: Çekmeceyi öne doğru çekip çıkartın.

**5.2.5 Raf alanları**

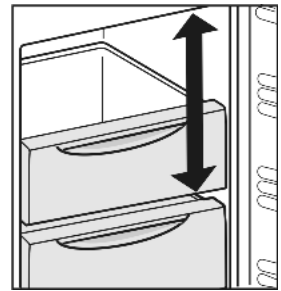
- Yerleştirmeye rafını çıkartın: önden kaldırın ve dışarı çekin.
- Yerleştirmeye rafını tekrar takın: Sonuna kadar içeri itin.



**5.2.6 VarioSpace**

Çekmecelerin yanında raf alanlarını da çıkartabilirsiniz. Bu sayede daha büyük dondurulmuş gıdalar için daha fazla yer elde edersiniz. Beyaz et, et, büyük av hayvanları ve büyük hamur işleri, bütün olarak dondurulabilir ve işlenmeye devam edilebilir.

► Çekmecelerin her birine maks. 25 kg, plakaların ise her birine maks. 35 kg dondurulmuş gıda yükleyebilirsiniz.



**6 Bakım**

**6.1 Manüel çözödürme**

**Soğutma bölümü:**

**Soğutma bölümü** otomatik olarak çözödüröür. Çözödüröme suyu, kompresörün sıcaklığından dolayı da buharlaşır. Arka duvardaki su damlaları, çalışmadan kaynaklanır ve normaldir.

► Çözödüröme suyunun rahat bir şekilde dışarı akması için, akma deliğini düzenli olarak temizleyin. (bkz. 6.2) .

**Dondurma bölümü:**

Uzun süre kullanıldığında **dondurma bölümünde** bir kıracağı veya buz tabakası oluşur.

# Bakım

Cihaz daha sık açıldığında veya içine yerleştirilen gıdalar sıcak olduğunda kırıntı veya buz tabakası daha hızlı oluşur. Ancak daha kalın bir buz tabakası, enerji tüketimini artırır. Bu nedenle cihazı düzenli olarak çözündürün.

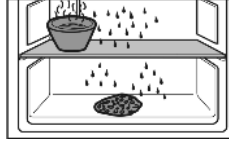


## DİKKAT

Sıcak buhardan kaynaklanan yaralanma ve hasar görme tehlikesi vardır!

- ▶ Çözdürmek için elektrikli ısıtma veya buharlı temizlik cihazları, açık alevler veya çözdürme spreyleri kullanmayın.
- ▶ Buzları sivri eşyalarla çıkartmayın.

- ▶ Cihazı kapatın.
- ▶ Fişini çekin veya sigortadan kapatın.
- ▶ Dondurulmuş gıdaları gerekirse gazete kağıdına veya örtülere sarın ve serin bir yerde saklayın.
- ▶ Sıcak, ancak kaynar olmayan su dolu bir tencereyi ortadaki plakalardan birine koyun.



- ▷ Çözdürme işlemi hızlanır.
- ▷ Çözülen su, çekmecelere dolar.
- ▶ Çözdürme işlemi sırasında cihazın kapısını açık bırakın.
- ▶ Çözülen buz parçalarını dışarı çıkartın.
- ▶ Gerekirse çözülme suyunu bir sünger veya bezle alın.
- ▶ Cihazı temizleyin. (bkz. 6.2)

## 6.2 Cihazı temizleyin



## UYARI

Sıcak buhardan kaynaklanan yaralanma ve hasar görme tehlikesi vardır!

Sıcak buhar, yangına neden olabilir ve yüzeylere zarar verebilir.

- ▶ Buharla temizleme aletleri kullanmayın!

## İKAZ

Yanlış temizlik, cihaza zarar verir!

- ▶ Temizlik maddelerini konsantre halinde kullanmayın.
- ▶ Aşındırıcı olan veya çizik bırakan süngerler veya çelik yün kullanmayın.
- ▶ Keskin, tahriş edici, kum, klorür, kimyasal madde veya asit içeren temizlik maddelerini kullanmayın.
- ▶ Kimyasal çözücü maddeleri kullanmayın.
- ▶ Cihazın iç kısmındaki model plakasını hasara uğratmayın veya sökmeyin. Müşteri hizmetleri için önemlidir.
- ▶ Kablo veya diğer parçaları kopartmayın, bükmeyin veya bunlara hasar vermeyin.
- ▶ Boşaltma kanalına, havalandırma aralıklarına ve elektrikli parçalara temizlik suyu girmesine izin vermeyin.
- ▶ Yumuşak bezler ve nötr pH değerine sahip genel temizleyiciler kullanın.
- ▶ Cihazın iç kısmında sadece gıdalara zarar vermeyecek temizlik ve bakım maddeleri kullanılmalıdır.

- ▶ Cihazı boşaltın.
- ▶ Fişini çekiniz.



- ▶ Hava girişi ve çıkış izgarasını düzenli olarak temizleyin.
- ▷ Biriken toz, enerji tüketimini artırır.
- ▶ Plastik dış ve iç bölmeleri ılık su ve biraz deterjanla elle temizleyin.
- ▶ Cilalı kapı üst yüzeylerini ancak yumuşak, temiz bir bezle silin. Aşırı kirlenmişse biraz su veya nötr temizleyici kullanın. İsteğe bağlı bir mikro lifli bez de kullanılabilir.

## İKAZ

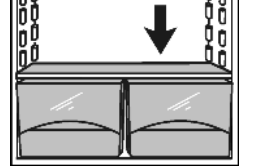
Paslanmaz çelik kapılara kaliteli bir yüzey kaplaması uygulanmıştır ve paslanmaz çelik bakım malzemesinin bunların üzerinde kullanılmaması gerekir.



Aksi takdirde yüzey kaplaması tahriş olur.

- ▶ Kaplamalı kapı üst yüzeylerini, cilalı yan duvarları ve cilalı kapı üst yüzeylerini ancak yumuşak, temiz bir bezle silin. Aşırı kirlenmişse biraz su veya nötr temizleyici kullanın. İsteğe bağlı bir mikro lifli bez de kullanılabilir.
- ▶ Paslanmaz çelik yan duvarlar kirlendiğinde, piyasadaki yaygın bir paslanmaz çelik temizleyicisiyle temizleyin. Sadece paslanmaz çelik temizleyicisini parlatma yönünde sürün.

- ▶ Akma deliğini temizleyin: Tortuları ince bir yardımcı aletle, örneğin pamuklu çubukla temizleyin.



- ▶ Donanım parçalarının çoğu, temizlik için parçalarına ayrılabilir: İlgili bölüme bakın.
- ▶ Donanım parçalarını ılık su ve biraz deterjanla elle temizleyin.

## Temizlikten sonra:

- ▶ Cihazı ve donanım parçalarını silerek kurutun.
- ▶ Cihazı tekrar takın ve çalıştırın. Sıcaklık yeterince soğuk olduğunda:
- ▶ Gıdaları tekrar dolaba sokun.

## 6.3 İç aydınlatmayı değiştirme

İç bölmenin aydınlatılması için cihazın içine seri olarak bir LED lamba takılmıştır.

### Bir ampul kullanılması durumunda:

- Maks. 15 W ve E14 duya sahip bir ampul kullanın.
- Kurulum yerindeki akım türü (alternatif akım) ile gerilimin, model plakasında belirtilenlerle aynı olması gerekir (bkz. Bir bakışta cihaz).

### Bir LED lamba kullanıldığında:

- Yalnızca üreticinin LED lambası kullanılabilir. Lamba müşteri hizmetleri ya da bayiden alınabilir (bkz. 6.4) .



## UYARI

LED lamba nedeniyle yaralanma tehlikesi!

LED aydınlatmasının ışık yoğunluğu 1/1M lazer sınıfı kapsamındadır.

Kapak çıkarıldığında:

- ▶ Yakından tutulan optik mercekle doğrudan aydınlatmaya bakmayın. Gözler zarar görebilir.



## UYARI

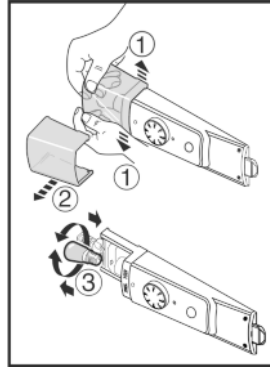
LED lamba nedeniyle yangın tehlikesi!

Başka LED lambaların kullanılması durumunda aşırı ısınma ya da yangın tehlikesi vardır.

- ▶ Üreticinin orijinal LED'ini kullanın.

### Arızalı lambayı aşağıdaki gibi değiştirin:

- ▶ Cihazı kapatın.
- ▶ Elinizi lamba kapağının içine sokun.
- ▶ Lamba kapağını şekle göre içte, ön alanda batırarak ayırın ve yandan çekip çıkartın.
- ▶ Lambayı değiştirin.
- ▶ Lamba kapağını tekrar takın ve yerine oturmasını sağlayın.



## 6.4 Müşteri hizmetleri

Önce, arızayı kendinizin giderebileceğiniz kontrol edin. (bkz. Arızalar). Olmadığında müşteri hizmetlerine başvurun. Adresini bulmak için lütfen ekteki müşteri hizmetleri dizinine bakın.



### UYARI

Uzman olmayan kişiler tarafından yapılan onarımdan kaynaklanan yaralanma tehlikesi mevcuttur!

- ▶ Cihaz ve elektrik bağlantısındaki, özellikle belirtilmemiş olan (bkz. Bakım) onarım ve müdahalelerin sadece müşteri hizmetleri tarafından yapılması gerekir.

- ▶ Cihazın adını Fig. 13 (1), servis numarasını Fig. 13 (2) ve seri numarasını Fig. 13 (3) model plakasından okuyun. Model plakası, cihazın iç kısmında, solda bulunur.

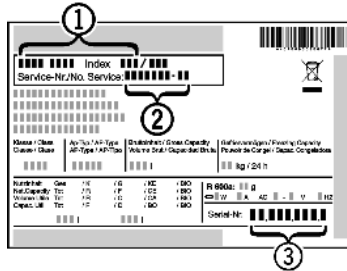


Fig. 13

- ▶ Müşteri hizmetlerini haberdar edin ve hatayı, cihazın adını Fig. 13 (1), servis numarasını Fig. 13 (2) ve seri numarasını Fig. 13 (3) bildirin.
- ▷ Bu, daha hızlı ve hedefe yönelik bir servis verilmesini sağlar.
- ▶ Müşteri hizmetleri gelene kadar cihaz kapalı tutun.
- ▷ Gıdalar daha uzun süre soğuk kalır.
- ▶ Fişini çekin (çekerken kablosundan tutup çekmeyin) veya sigortayı kapatın.

## 7 Arızalar

Cihazınız, çalışma güvenliğine ve uzun bir kullanım ömrüne sahip olacak şekilde tasarlanmıştır ve üretilmiştir. Buna rağmen çalışma sırasında herhangi bir arıza ile karşılaştığınız takdirde, lütfen arızanın olası kullanım hatalarından kaynaklanıp kaynaklanmadığını kontrol edin. Bu durumda, garanti süresi içinde bile olsa, doğan masrafları ödemeniz gerekir. Aşağıdaki arızaları kendiniz giderebilirsiniz:

### Cihaz çalışmıyor.

- Cihaz açık değil.
- ▶ Cihazı çalıştırın.
- Elektrik fişi prize düzgün bir şekilde takılmamış.
- ▶ Fişi kontrol edin.
- Prizin sigortası sağlam değil.
- ▶ Sigortayı kontrol edin.

### Kompresör uzun çalışıyor.

- Kompresör, düşük soğukluk ihtiyacında düşük bir devir sayısına geçer. Bu sayede çalışma süresinin artar ve enerji tasarrufu sağlanır.
- ▶ Enerji tasarrufu sağlayan modellerde bu normaldir.

### Cihazın arkasındaki (kompresördeki) bir LED, düzenli olarak her tüm 15 saniyede bir yanıp söner\*.

- Dönüştürücü bir hata teşhis LED'i ile donatılmıştır.
- ▶ Yanıp sönmeleri normaldir.

### Çok gürültülü.

- Devir sayısı ile ayarlanan\* kompresörler, farklı devir sayısı kademelerinden dolayı farklı çalışma gürültülerine neden olabilir.
- ▶ Ses, normaldir.

### Bir fokurdama veya şıpırtı sesi

- Bu ses, soğutma sirkülasyonunda akan soğutma maddesinden gelir.
- ▶ Ses, normaldir.

### Hafif bir tıklama

- Ses, soğutucu (motor) otomatik olarak açılıp kapandığında oluşur.
- ▶ Ses, normaldir.

### Gurultu. Soğutucu (motor) çalıştığında kısa süreli olarak biraz daha yüksek seslidir.

- Taze yerleştirilmiş gıdalarda veya kapı uzun süre açık bırakıldığında soğutma gücü otomatik olarak artar.
- ▶ Ses, normaldir.
- Ortam sıcaklığı çok yüksek.
- ▶ Sorunun çözümü: (bkz. 1.2)

### Titreşim sesleri

- Cihaz, sağlam zeminde durmuyor. Bundan dolayı eşyalar veya yanındaki mobilyalar soğutucu çalışırken titrer.
- ▶ Cihazları ayar ayaklarının üzerine hizalayın.
- ▶ Şişe ve kapları birbirinden uzaklaştırın.

### Cihazın dış yüzeyi sıcak\*.

- Soğutma devridaiminin sıcaklığı, yoğuşma suyunun önlenmesi için kullanılır.
- ▶ Bu, normaldir.

### Sıcaklık yeterince soğuk değil.

- Cihazın kapısı tam kapatılmamış.
- ▶ Cihazın kapısını kapatın.
- Gelen ve giden hava yeterli değil.
- ▶ Havalandırma ızgarasını boşaltın ve temizleyin.
- Ortam sıcaklığı çok yüksek.
- ▶ Sorunun çözümü: (bkz. 1.2)
- Cihaz çok sık veya çok uzun bir süre boyunca açıldı.
- ▶ Biraz bekleyip, gerekli sıcaklığın kendiliğinden tekrar devreye girip girmediğine bakın. Olmadığında müşteri hizmetlerine başvurun (bkz. Bakım).
- Cihaz, bir ısı kaynağına (fırın, kalorifer, vs.) çok yakın yerleştirilmiş.
- ▶ Cihazın veya ısı kaynağının yerini değiştirin.

### İç aydınlatması yanmıyor.

- Cihaz açık değil.
- ▶ Cihazı çalıştırın.
- Aydınlatma (LED aydınlatmalı teslimat) arızalı.



### UYARI

LED lamba nedeniyle yaralanma tehlikesi! LED aydınlatmasının ışık yoğunluğu 1/1M lazer sınıfı kapsamındadır.

Kapak çıkarıldığında:

- ▶ Yakından tutulan optik merceklerle doğrudan aydınlatmaya bakmayın. Gözler zarar görebilir.

## Devre dışı bırakma

- ▶ Aydınlatmayı değiştirin (bkz. Bakım).

**Ortam sıcaklığı 18 °C'den düşükse, cihazın soğutma bölmesinin sağ tarafının iç duvar yüzeyi hafifçe ısınmıştır.**

→ Çalışmaya bağlı olarak bu gereklidir.

- ▶ Bu, normaldir.

## 8 Devre dışı bırakma

### 8.1 Cihazı kapatma

- ▶ Termostatı *Fig. 3 (1)0* noktasına çevirin.

### 8.2 Devre dışı bırakma

- ▶ Cihazı boşaltın.
- ▶ Cihazı kapatın (bkz. Devre dışı bırakma).
- ▶ Fişini çekiniz.
- ▶ Cihazı temizleyin (bkz. 6.2) .



- ▶ Kötü koku oluşmaması için kapısını açık bırakın.

## 9 Cihazı imha etme

Cihaz, halen değerli malzemeler içerir ve ayrılmamış yerleşim yeri çöplüğünden farklı çöp imha tesislerine götürülmelidir. Kullanım ömrü tükenen cihazların imhası uzmanca ve uygun bir biçimde, geçerli atık işleme yasa, düzenleme ve talimatları uyarınca gerçekleştirilmelidir.



İçerdiği soğutucu madde (bilgiler, model plakasındadır) ve yağın kontrol dışı dışarı sızamaması için, atılacak olan cihazın soğutucu devridaiminden hasar görmemesine dikkat edin.

- ▶ Cihazı kullanılmaz hale getirin.
- ▶ Fişini çekiniz.
- ▶ Bağlantı kablosunu ayırın.



