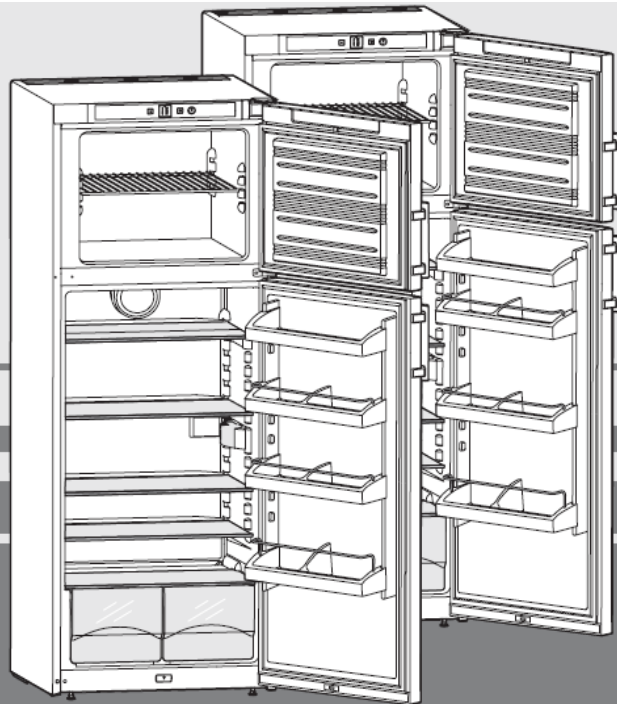


# Kullanım Kılavuzu

Soğutucu-Dondurucu Kombinasyonu

TR



## İmha bilgileri

Ambalaj geri dönüştürülebilir materyallerden yapılmıştır.  
- Oluklu karton/mukavva  
- Köpürtülmüş polistrol den yapılmış form kutuları  
- Polietilenden yapılmış folyolar  
- Polipropilen den yapılmış kuşak bantları

- **Ambalaj malzemesi çocuk oyuncakğı değildir – Folyolardan dolayı boğulma tehlikesi vardır!**
- Ambalajı resmi bir çöp toplama merkezine götürün.

**Kullanım ömrünü tamamlamış olan cihaz:** Halen değerli materyaller içerir ve yerleşim yerlerindeki ayrılmamış çöplerden farklı tesislere götürülmelidir.

- Kullanım ömrü tükenmiş cihazları kullanılmaz hale getirin. Fişini çekin, bağlantı kablosunu kesin ve çocukların içinde kilitli kalmaması için kilidini kullanılmaz hale getirin.
- Kullanım ömrü tükenmiş cihazın alınmasına veya belediyeler tarafından gösterilen toplama merkezlerine teslim edilene kadar soğutucu devridaiminden hasar görmemesine dikkat edin.
- İçerdiği soğutucu maddeyle ilgili bilgileri model plakasında bulabilirsiniz.
- Toplanması veya toplama yerleri ile ilgili bilgileri belediyenizden öğrenebilirsiniz.



## İçindekiler

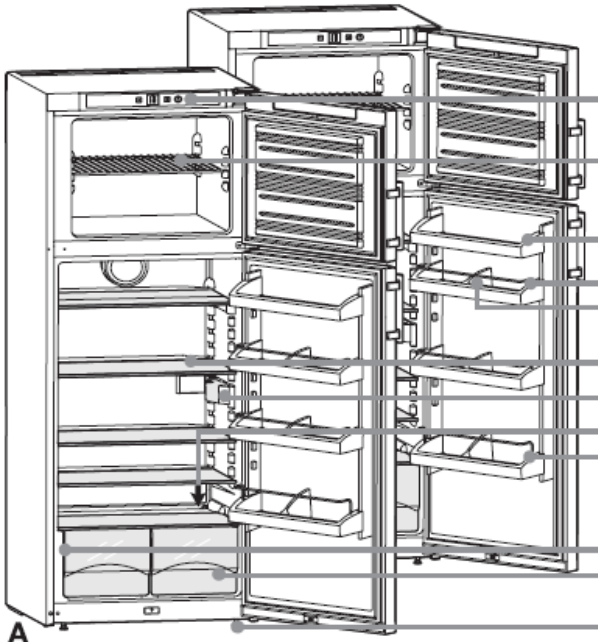
	Sayfa
Kurma, bağlama,	
Enerji tasarrufu bilgileri	
Cihazı açma, kapama, ısı ayarlama,	
Donanım parçalarını değiştirme, iç aydınlatma .....	3
Soğutma, dondurma .....	4
Dondurma ve saklama bilgileri	
Çözdürme, temizleme .....	5
Arıza, devre dışı bırakma	
Mutfak modülüne montaj .....	6
Kapı yönü değiştirme .....	7

## Klima sınıfı

Cihaz, iklim sınıfına göre, sınırlı ortam sıcaklıklarında çalıştırılmak üzere tasarlanmıştır. Bu değerlerin aşılmaması gerekir! Cihazınız için geçerli olan iklim sınıfı, model etiketinde basılıdır.

İklim sınıfı	Çevre sıcaklığı
SN	+ 10° ila + 32 °C arası
N	+ 16° ila + 32 °C arası
ST	+ 16° ila + 38 °C arası
T	+ 16° ila + 43 °C arası

## Cihaz ve donanıma genel bakış



## Güvenlik ve uyarı bilgileri

- İnsan ve eşyalara zarar dokunmasını önlemek için, cihazınızın iki kişi tarafından ambalajından çıkartılıp kurulmasını tavsiye ederiz.
  - Cihazda herhangi bir arıza olması durumunda derhal (cihazı bağlamadan önce) satıcıya danışın.
  - Güvenli bir şekilde çalışması için cihazı sadece kullanım kılavuzunda belirtilen talimatlar doğrultusunda monte edin ve bağlayın.
  - Hata durumunda cihazın elektrik bağlantısını kesin. Fişini çekin veya sigortayı kapatın veya sökün.
  - Cihazı şebekeden ayırmak için bağlantı kablosundan değil, fişinden tutup çekin.
  - Cihazdaki tamir ve müdahalelerin müşteri hizmetleri tarafından yapılması gerekir, aksi takdirde kullanıcı için önemli tehlikeler söz konusu olabilir. Aynı durum, elektrik bağlantı kablosunu değiştirmek için de geçerlidir.
  - Cihazın içinde açık ateş veya ateş kaynaklarıyla uğraşmayın. Cihazın taşınması ve temizlenmesi sırasında, soğutma devridaimine zarar gelmemesine dikkat edin. Hasar durumlarında ateş kaynaklarını uzak tutun ve odayı iyice havalandırın.
  - Tabanı, çekmecelerini, kapılarını vs. üzerine basmak veya dayanmak için kullanmayın.
  - Bu cihaz, güvenliklerinden sorumlu bir kişi tarafından cihazın kullanımı konusunda gerekli talimatları almadan veya başlangıçta onun gözetimi altında hareket etmeden, fiziksel, sensorik veya ruhsal engelli kişiler (veya çocuklar) veya yeterli bilgi ve deneyimi bulunmayan kişiler tarafından kullanılmamalıdır. Çocukların cihazla oynamadıklarından emin olmak için gözetim altında tutulması gerekir.
  - Soğuk yüzeylere veya soğutulmuş/dondurulmuş gıdalarla uzun süreli cilt temasını sağlamaktan kaçının. Ağrıya, sağırılık duygusuna ve donmalara neden olabilir. Uzun süreli cilde temas edeceğinde, koruyucu önlemler alın, örneğin eldiven kullanın.
  - Dondurmayı, dondurulmuş suyu veya buz küplerini, dolaptan çıkartır çıkartmaz ve çok soğuk olarak tüketmeyin. Düşük sıcaklıklardan dolayı bir "yanma tehlikesi" vardır.
  - Çok fazla bekletilmiş gıdaları kullanmayın - gıda zehirlenmesine yol açabilirler.
  - Cihaz, gıdaların soğutulması, dondurulması ve saklanmasına ve buz oluşturmaya yönelik olarak tasarlanmıştır. Evdeki kullanıma uygun olarak tasarlanmıştır. Ticari alandaki kullanımında, sektör için geçerli kurallara uyulmalıdır.
  - Cihaz ilaç, kan ürünleri, laboratuvar malzemeleri veya benzer 2007/47/EG sayılı tıbbi ürün yönetmeliğindeki ürünlerin depolanması veya soğutulmasına uygun değildir. Cihazın aykırı bir kullanımı içine konulan malzemenin zarar görmesine veya bozulmasına sebep olabilir. Ayrıca cihaz patlama tehlikesi olan bölgeler için uygun değildir.
  - Cihazda, patlayıcı maddeler veya propan, butan, pentan vs. gibi yanıcı maddeler içeren sprej kutuları saklamayın. Dışarı çıkan gaz, elektrikli parçalardan dolayı tutuşabilir. Bu tip sprej kutularını, üzerinde basılı olan içindekiler bilgilerinden veya bir ateş simgesinden tanıyabilirsiniz.
  - Cihazın içinde elektrikli aletler kullanmayın.
- Bu kullanım kılavuzu birden fazla model için geçerli olduğundan, burada belirtilen değerlerden sapmalar olabilir.

Kullanım ve kontrol panosu

Dondurucu bölmesi

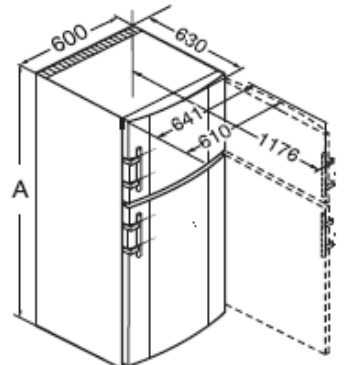
Tereyağı gözü  
Ayarlanabilir kapı rafları  
Ayarlanabilir şişe ve konserve tutucusu  
Ayarlanabilir raflar  
İç aydınlatma  
Drenaj  
Yüksek şişe rafı

Tip etiketi  
Sebzelik

Ayarlanabilir ayaklar

## Cihaz ölçüleri (mm)

CTP 29.. A=1550 mm  
CTP 32.. A=1690 mm



## Kurma

- Doğrudan güneş ışınlarına maruz kalan, fırın yanından, kalorifer ve benzeri kurulum yerlerinden uzak durun.
- Kurulum yerindeki zeminin yatay ve düz olması gerekir. Düzensizlikleri ekteki çatal anahtarla ayarlama ayakları üzerinden dengeleyin.
- Cihazı daima direkt duvar dibine koyun.
- Havalandırma ızgaralarının ayarının değiştirilmemesi gerekir. Hava alış ve verişin yeterli olduğundan emin olunuz!
- Cihazın üzerine, örneğin mikrodalga fırın, ekmek kızartma makinesi vs. gibi ısı yayan herhangi bir cihaz koymayın.
- Soğutucu madde devridaiminde herhangi bir sızıntı olması durumunda, cihazın kurulduğu odada tutuşabilir bir hava-gaz karışımının oluşmamasını sağlamak için, cihazınızın kurulduğu odanın, Norm EN 378 uyarınca her 8g R 600a soğutucu madde dolm miktarı başına 1 m<sup>3</sup> kadar bir hacme sahip olması gerekir. Soğutucu madde miktarıyla ilgili bilgiler için cihazın iç kısmındaki model etiketine bakın.
- Cihazın üzerine veya üstüne yanan mum, lamba ve açık ateşli malzemeleri koymayın.
- Nemden dolayı yangın tehlikesi!  
Elektrik altındaki parçalar veya elektrik kablosu ıslanırsa kısa devre olabilir.
  - Cihaz kapalı alanlar için tasarlanmıştır. Cihazı açık alanda veya nemli veya su sıçrayacak yerlerde kurmayın.
- DİKKAT! Yanlış taşımaktan dolayı yaralanma ve hasar tehlikesi!
  - Cihazı ambalajında taşıyın.
  - Cihazı dik taşıyın.
  - Cihazı tek başınıza taşımayın.

## Bağlama

Kurulum yerindeki akım türü (alternatif akım) ile gerilimin, model etiketinde belirtilenlerle aynı olması gerekir. Model etiketi, iç kısımda, solda, sebze gözlerinin yanında bulunur. Prizin 10 A veya üstündeki bir sigortayla ile korunmuş olması, cihazın arka kısmında bulunmaması ve kolay erişilebilir bir yerde olması gerekir.

- Cihazı başka cihazlarla birlikte çoklu bir elektrik fişine bağlamayın – Aşırı ısınma tehlikesi.
- Cihazı sadece yönetmenliklere uygun şekilde topraklanmış bir korumalı priz üzerinden bağlayın.

## Enerji tasarrufuyla ilgili bilgiler

- Cihazın kapısının uzun süre ve gereksiz yere açık bırakılmasını önleyin.
- Sıcak gıdaları cihaza koymadan önce oda sıcaklığına gelene kadar soğumasını sağlayın.
- Bir buz tabakası oluşunca cihazın buzlarını çözün. Soğuk iletkenliği artar, enerji tüketimi düşer.

## Cihazı açma ve kapama

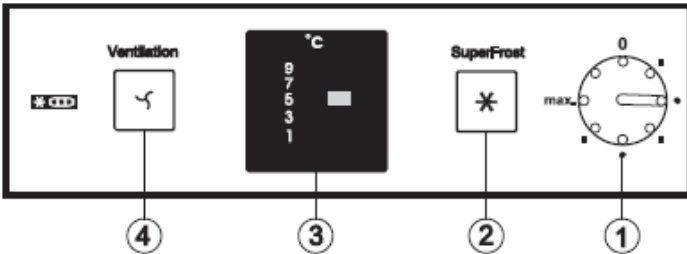
Cihazı devreye sokmadan önce içini temizlemenizi tavsiye ederiz (Daha ayrıntılı bilgiler için bakınız "Temizleme").

### Açma:

Elektrik fişini takın. Bir madeni para ile ısı ayarlayıcısının okunu "0" ile "max" konumu arası bir konuma getirin. Sıcaklık göstergesi ③, ayarlanan iç sıcaklığı gösterir.

### Cihazı kapatma:

Elektrik fişini çekin veya ısı ayarlayıcısını T "0" konumuna getirin.



## Sıcaklığı ayarlama

Sıcaklık, sıcaklık düğmesinden ① ayarlanır. Regülâtörün ayarına bağlı olarak istediğiniz sıcaklığın göstergesi ekranda ③ değişir.

Dondurucu bölümünde derin donmuş gıdalar saklanıyorsa 5 °C ve 3 °C derece ısı ayarı tavsiye edilir. Bu ayarda dondurucuda -18 °C derece ve daha düşük derecelerde edilir.

**Dikkat:** Ekrandaki gösterge, içeriğinin mevcut sıcaklığını değil, istediğiniz sıcaklık ayarını gösterir.

## Donanım parçalarını değiştirme

Raf lar, şek. A3, saklanacak malzemelerin yüksekliğine uygun ayarlanabilir. Bunun için rafı önden kaldırın, yarısına kadar çıkartın ve aşağıya (veya yukarıya) kaldırın.

Taşıyıcı rafları daima destek kanca/destek kenarlarından arkadan yukarıya sokun, yoksa gıda maddeleri arka duvarda donabilir.

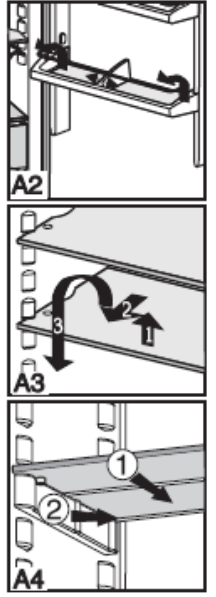
### Kapı raflarını değiştirme, şek. A2

Kutuyu dik olarak yukarıya kaldırın, öne doğru alın ve istenen yükseklikte işlemin tersini uygulayarak takın.

**Şişe tutucusunu, şek. A2, kaydırarak kapı açılmalarında ve kapanmalarında şişelerin devrilmesini önleyebilirsiniz. Temizleme için tutucu çıkartılabilir:**

- Şek. A2: Tutucuyu en sağa veya sola itin ve yerinden çıkartın.

Şek. A4. Yüksek şişeler veya kaplar için yer gerekiyorsa yarım cam plakayı ① basitçe arkaya itin. Temizleme için yarım cam plakanın parçaları ② çıkartılabilir.



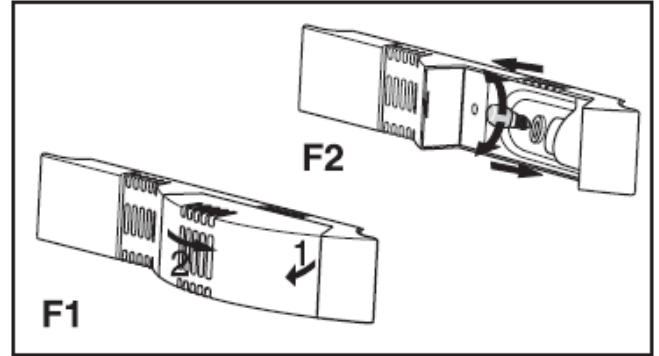
## İç aydınlatma

**Ampul verileri:** En fazla 25 W (Hiçbir surette daha güçlü bir ampul takmayın), akımın ve gerilimin model etiketindeki verilere uygun olması gerekir. Duy: E 14.

Ampulü değiştirme:

**Elektrik fişini çekin veya tesisat önüne takılmış sigortayı kapatın veya çıkartın veya sökün.**

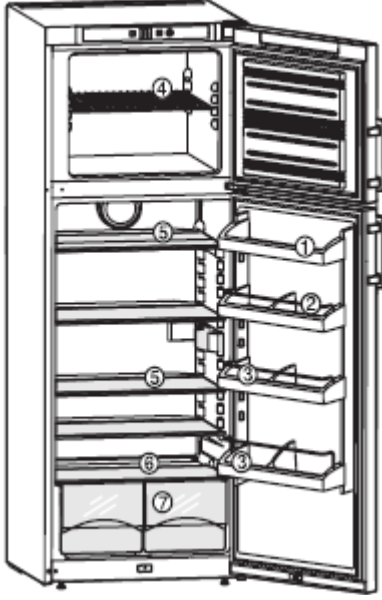
- Aydınlatma kapağını şek. F1 resminde gösterildiği şekilde çıkartın.
- Bozuk ampulü şek. F2 resminde gösterildiği şekilde değiştirin. Yeni ampulün takılmasında duydaki contanın düzgün bir şekilde oturmuş olmasına dikkat edin.
- Kapağı tekrar yerine takın ve oturtun.



## Soğutma

### Yerleştirme örneği

- ① Tereyağı, peynir
- ② Yumurtalar
- ③ Şişeler, konserve, tüpler
- ④ Dondurulmuş gıdalar, buz küpleri
- ⑤ Et, sucuk, süt ürünleri
- ⑥ Hamur işleri, hazır gıdalar,
- ⑦ Meyve, sebze, salatalar



### Uyarı

- Koku veya tadını kolayca verebilen veya alabilen gıdaları ve içecekleri daima kapalı kaplarda veya üstü kapatılmış olarak saklayın. Yüksek alkol oranı içecekleri daima ağzı sıkı kapalı ve dik saklayın.
- Meyve, sebze, sala-talar ambalajsız olarak çekmecelerde saklanabilir.
- Yeniden değerlendirilebilen plastik, metal, alüminyum ve cam kaplar ambalaj malzemesi olarak uygundur.

## Vantilatör ile soğutma

(Model ve donanımına göre)

Vantilatör ile büyük miktar taze gıdaları çabuk soğutabilir veya tüm raflarda eşit bir ısı sağlayabilirsiniz. Yoğun bir hava devir daim ile değişik ısı dağılımı ortadan kaybolur. Tüm gıdalar aynı soğuklukta olur.

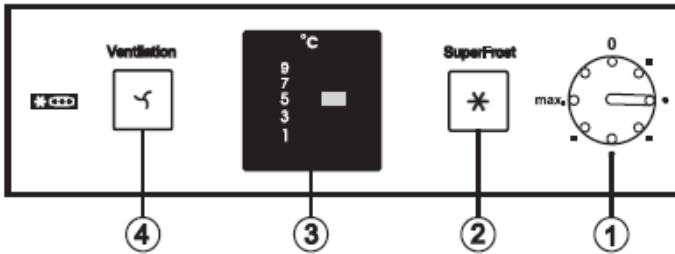
Hava devridaimi şu durumlarda tavsiye ederiz:

- Yüksek oda sıcaklıklarında (30° dereceden sonra),
- Yüksek hava neminde, özellikle yaz günlerinde.

**Açma/Kapama, şek. A1:** Vantilatör ④ tuşuna basınız.

Düğmedeki ışık sinyali yanar.

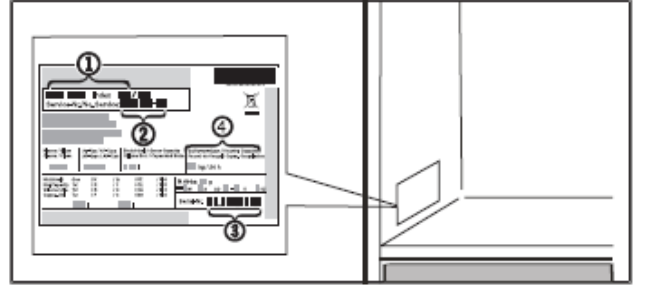
Uyarı: Vantilatör düğmesi kapalıyken de çalışır. Bu fonksiyon gereğidir ve ısı 18 °C derecenin altına düştüğünde ve SuperFrost devrede iken çalışır.



**A1**

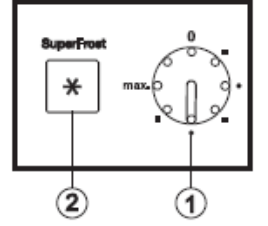
## Dondurma

Sizin en fazla kaç "kg" taze gıda maddesini 24 saat içinde dondurabileceğiniz, model etiketinde "**Dondurma kapasitesi**" ④ altında belirtilmiştir. Bu maksimum don-durulacak gıda miktarı, model ve iklim sınıfına göre değişiklik gösterir.



### Dondurma

- Superfrost tuşuna ② bastığınızda Superfrost lambası yanar.
- 24 saat bekleyin.
- Taze gıda maddelerini yerleştirin.
- Superfrost otomatığı derin dondurma işlemini, Superfrost çalıştırdıktan 65 saat sonra otomatik olarak kapatır.



### Superfrost aşağıdaki şartlarda çalıştırılmamalıdır

- Daha önce dondurulmuş olan malların yerleştirilmesinde
- Günlük yaklaşık 1 kg'a kadar taze gıdaların dondurulmasında.

## Buz küplerini hazırlama

- Buz kabını dörtte üç su ile doldurun ve donmasını bekleyin.
- Buz küplerini kaplarından çıkartmak için kabı çevirebilir veya buz kabını kısa bir süre için akan suyun altına tutabilirsiniz.



## Dondurma ve saklama bilgileri

- Değişik gıdaların tavsiye edilen dondurulmuş bölümde saklama süreleri aşağıdadır:

Dondurma	2 ile 6 ay arası
Salam, sosis	2 ile 6 ay arası
Ekmek, unlu mamüller	2 ile 6 ay arası
Yabani et, domuz	6 ile 10 ay arası
Beik, yağlı	2 ile 6 ay arası
Balık, yağsız	6 ile 12 ay arası
Peynir	2 ile 6 ay arası
Kanatlı hayvan, dana	6 ile 12 ay arası
Sebze, meyve	6 ile 12 ay arası

- Kendi dondurduğunuz gıdaları daima evinizdeki kullanıma uygun porsiyonlar halinde paketlenin. Hızlı donmaları için paket başına aşağıdaki miktarların aşılması gerekir:  
Meyve, sebze en fazla 1 kg, et en fazla 2,5 kg.
- Sebze yıkadıktan ve porsiyonlara ayırdıktan sonra haşlayın (2-3 dakika boyunca kaynar suda bırakın, ardından çıkartın ve hemen soğuk suyla soğutun).
- Taze gıdaları ve haşlanmış sebzeleri dondurmadan önce tuzlamayın ve baharat eklemeyin. Diğer gıdaları çok az tuzlayın ve baharat ekleyin. Baharat, tat yoğunluğunu değiştirir.
- Ambalaj materyali olarak normal dondurucu torbaları, yeniden değerlendirilebilir plastik, metal ve Alüminyum kaplar kullanılabilir.
- Taze dondurulması gereken gıdaların, daha önce dondurulmuş gıdalara temas etmesini önleyin. Donarak birbirine yapışmalarını önlemek için ambalajları daima kuru olarak yerleştirin.
- Ambalajların üzerine daima tarih ve içeriğini yazın ve dondurulan gıda için tavsiye edilen saklama süresini geçirmeyin.
- Gazlı içecek içeren şişe ve kutuların donmasına izin vermeyin. Aksi takdirde patlayabilirler.
- Çözdürmek için sadece gerektiği kadar alın. Çözdürülmüş gıdaları en kısa zamanda hazır yemek olarak işlemeye devam edin.

### Donmuş gıdaların çözdürülmesinde:

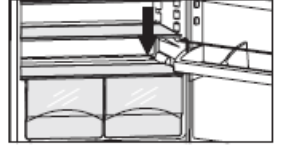
- Sıcak havalı fırın
- Mikrodalga fırın
- Oda sıcaklığında
- Buzdolabı; dondurulan gıdaların yaydığı soğukluk, gıdaları soğutmak için kullanılır.

Eritilmiş yassı et ve balık porsiyonlarını sıcak olarak hazırlayabilirsiniz. Sebze donmuş olarak (her zamanki pişme süresinin yarısında) hazırlayabilirsiniz.

## Çözdürme

### Soğutucu bölümü

Soğutma bölümü otomatik olarak çözülür. Oluşan nem, çözülme suyu gideri üzerinden cihazın arka duvarına iletilir. Burada çözülme suyu kompresörün sıcaklığından dolayı buharlaşır. Sadece çözülme suyunun, arkadaki gider deliğinden rahat bir şekilde dışarı akmasına dikkat edin. Daha fazla bilgi "Temizleme" bölümünde.



### Dondurucu bölümü

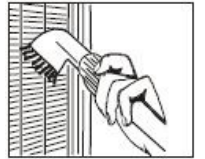
Uzun kullanım sürelerinde dondurucu bölümünde kalın bir kar ve buz tabakası oluşur. Buzlanma enerji tüketimini artırır. Bu sebepten düzenli eritin.

- Cihazı kapatın:  
Elektrik fişini çıkartın veya ısı ayarını "0" konumuna çevirin.
- Donmuş malzemeleri gazete kâğıdına veya battaniyelere sarın ve soğuk bir yerde muhafaza edin.
- Eritmeyi hızlandırmak için kaynamayan, sıcak su ile dolu bir kabı göze koyun.
- Cihazın kapısını eritme işlemi boyunca açık bırakın. Eriyen suyu bir sünger veya bezle toplayın. Sonrasında cihazı temizleyin.

**Eritmek için elektrikli ısıtma veya buharlı temizleme cihazları, eritme spreyleri, açık ateş veya buzu sökmek için metal aletler kullanmayın. Yaralanma ve hasar verme tehlikesi!**

## Temizleme

- Temizlemeden önce cihazı prensip olarak devre dışı bırakın. Fişini çekin veya tesisatında bulunan sigortayı kapatın veya çıkartın.**
- Rafları, cam plakaları ve diğer donanım parçalarını elde yıkayın.
- Yan duvarları, iç bölme ve donanım parçalarını ılık su ve biraz deterjanla temizleyiniz. Buharlı temizleme cihazları ile çalışmayın – Yaralanma ve hasar verme tehlikesi!
- Aşındırıcı/çizik bırakan süngerleri, konsantre olmayan temizlik maddelerini ve kum, klorit veya asit içeren temizlik maddelerini veya kimyasal çözücü maddeleri asla kullanmayın.
- Yumuşak temizleme bezleri ve yumuşak bir temizleme maddesi tavsiye eder. Cihazın iç bölümünde gıdalara zarar verecek bir temizleme maddesi kullanmayın.
- Paslanmaz çelik modelindeki cihazlar\***  
- Yan duvarları ve kapı yüzeyini sadece temiz, yumuşak, ihtiyaca göre hafif nemli (Su + Temizlik maddesi) ile temizleyin.
- Elektrikli parçalara ve havalandırma ızgarasına temizlik suyu girmemesini sağlayın.
- Cihazın iç kısmındaki model etiketini hasara uğratmayınız veya sökmeyiniz; Müşteri hizmetleri için önemlidir.
- Arka duvarda, sebze yerlerinin üstündeki **boşaltma kanalını** sık sık temizleyin, şekil **A ok**.  
**Gerekirse ince bir yardımcı aletle, örneğin pamuklu çubuk veya benzeri ile temizleyin.**
- Dejaşörlü (cihazın arka tarafındaki metal ızgara) soğutucunun yılda bir kez temizlenmesi veya tozunun alınması gerekir. Biriken toz, enerji tüketimini artırır.
- Kablo veya diğer parçaların kopmamasına, bükülmemesine veya zarar görmemesine dikkat edin.
- Ardından cihazı tekrar takın/çalıştırın.



Cihazın **uzun süre için devre dışı** bırakılacağı durumlarda cihazı boşaltın, fişini çekin, tarif edildiği gibi temizleyin ve koku oluşmasını önlemek için cihazın kapısını açık bırakın.



## Arıza

Cihazınız, arızalanmayacak ve uzun bir kullanım ömrüne sahip olacak şekilde tasarlanmış ve üretilmiştir. Buna rağmen çalışma sırasında herhangi bir arıza ile karşılaştığınız takdirde, arızanın olası kullanım hatalarından kaynaklanıp kaynaklanmadığını lütfen kontrol edin, çünkü bu durumda garanti süresi içinde de masraflar sizden alınır.

### Aşağıdaki hataları, olası nedenlerini kontrol ederek kendiniz giderebilirsiniz:

#### Cihaz çalışmıyor:

- Cihazın açık olup olmadığını,
- Elektrik fişinin prize düzgün bir şekilde takılı olup olmadığını,
- Prizin sigortasının sağlam olup olmadığını kontrol edin.

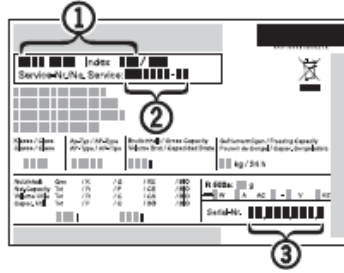
#### Gürültü çok fazla, aşağıdaki kontrolleri yapın

- Cihazın zeminde sağlam durması
- Yanındaki mobilya ve eşyaların çalışan soğutucudan kaynaklı olarak titrememesi. Soğuk devridaimindeki akım gürültülerinin önlenemediğini unutmayın.

#### Sıcaklık yeterince düşük değil, aşağıdaki kontrolleri yapınız

- Ayarlama, "Sıcaklığı ayarla" bölümüne göre doğru değer ayarlanmış mı?
- Aşırı miktarda taze gıdaların yerleştirilmiş olması;
- Ayrı olarak yerleştirilmiş termometrenin doğru değeri gösteriyor olması.
- Havanın dışarıya akışı uygun mu?
- Kurulum yeri bir ısı kaynağının çok yakınında mı?

Yukarıda belirtilen nedenlerden hiçbiri söz konusu olmayıp, arızayı kendiniz gideremediğiniz takdirde lütfen size en yakın müşteri hizmetlerine başvurun. Lütfen tip etiketindeki cihazın tipini ①, servis numarasını ② ve cihaz seri numarasını ③ bildirin. Cihaz etiketi iç kısımda sol tarafta bulunur (Soğutucu bölümü).



## Mutfak tezgâhına monte etme

Cihazı mutfağın genel yüksekliğine göre denkleştirmek için, cihazın üzerine uygun bir üst dolap ① monte edilebilir. Giren ve çıkan hava için üst dolabının arkasında, bütün üst dolabın genişliği boyunca en az 50 mm derinliğinde bir havalandırma boşluğunun olması gerekir. Oda tavanının altındaki havalandırma çapının en az 300 cm<sup>2</sup> olması gerekir.

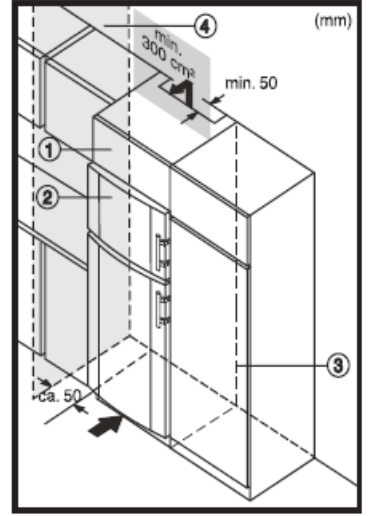
Cihazın bir duvarın ④ yanına kurulmasında menteşelerin olduğu tarafta, cihazla duvar (kapı açıkken kapının kolu) arasında yaklaşık 50 mm'lik bir mesafenin bırakılması gerekir.

① Üst dolap

② Soğutucu-dondurucu cihaz

③ Mobilyanın duvarı

④ Duvar



## Devre dışı bırakma

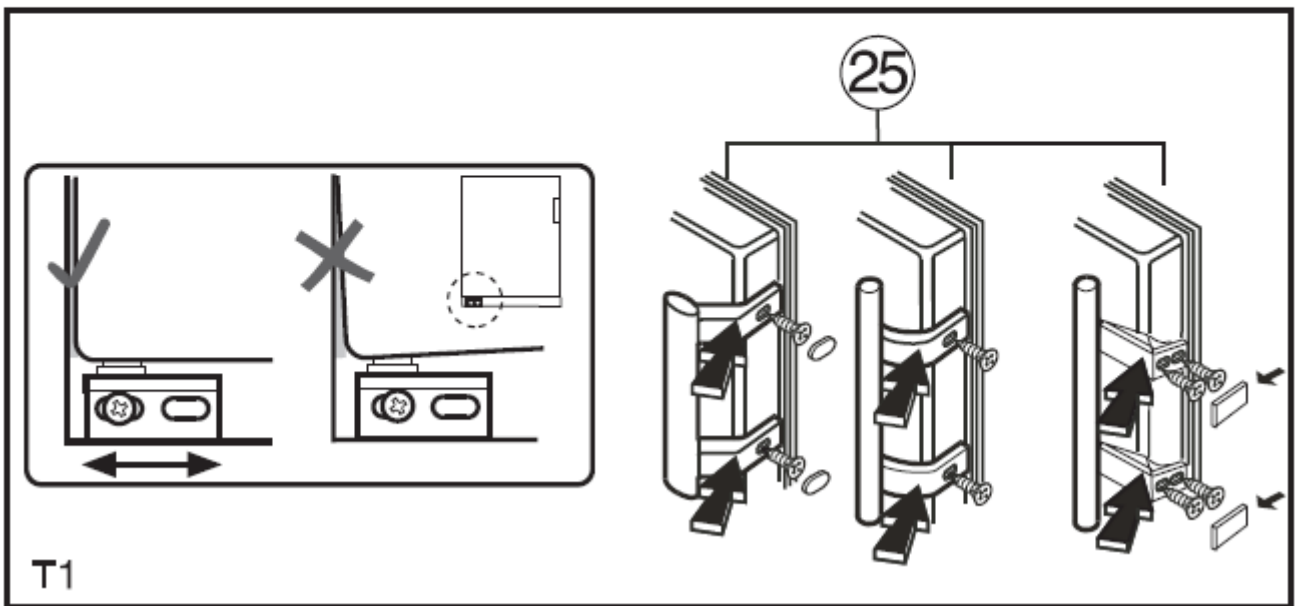
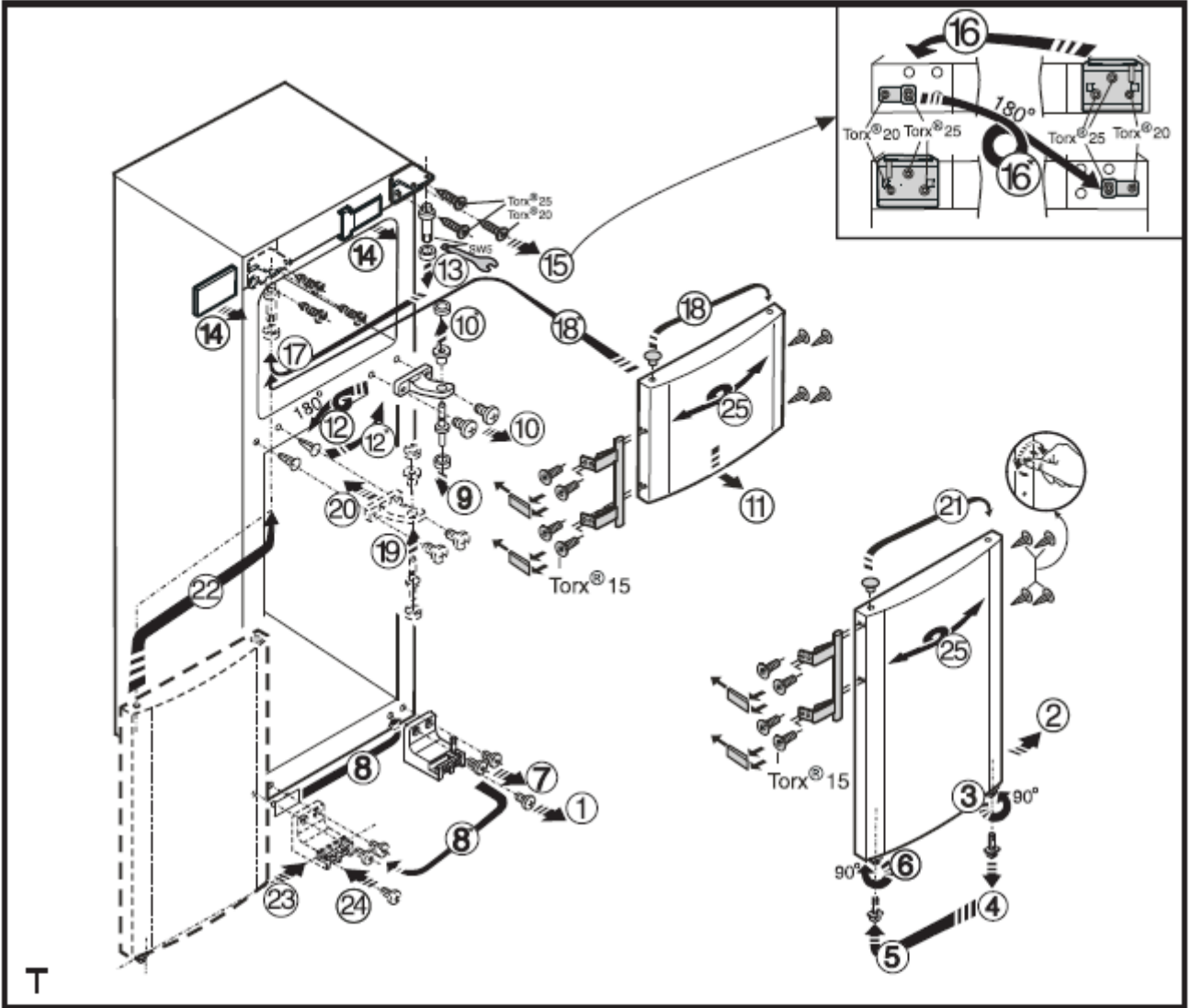
Cihaz uzun bir süre boyunca devre dışı bırakıldığında: Cihazı kapatın, fişini çekin veya tesisatında takılı bulunduğu sigortaları kapatın veya sökün. Cihazı temizleyin ve koku oluşumunu önlemek için kapısını açık bırakın.

Soğutucu madde devridaiminde sızıntı olup olmadığı kontrol edilmiştir. Cihaz güvenlik yönetmenliklerine ve 2006/95/EG ve 2004/108/EG AB-Yönetmenliğine uygundur.

Üretici bütün tip ve modellerin geliştirilmesinde sürekli olarak çalışır. Bu nedenle şekil, donanım ve teknolojide değişiklik yapma hakkını saklı tutmak zorunda olmamızı lütfen anlayışla karşılayın.

## Kapı yönünü değiştirme

Şek. T: İhtiyacınıza göre kapı yönünü değiştirebilirsiniz. Şekil T/T1'de gösterildiği gibi sırayla tüm işlemleri uygulayın.



## Teknik Veriler Tablosu

<i>Model</i>	<i>CTPes 3213</i>	<i>CTP 3223 001</i>	<i>CTPesf 3223 001</i>
Enerji verimlilik sınıfı	A+	A++	A++
Ayarlanabilir soğutucu devre sayısı	1	1	1
BioFresh	-	-	-
NoFrost	-	-	-
Soğutma bölümü çözme	Otomatik	Otomatik	Otomatik
Dondurucu bölümü çözme	Manüel	Manüel	Manüel
Yıldız sınıfı	4	4	4
Kapı değiştirme	Sağ değişken	Sağ değişken	Sağ değişken
365 günde enerji tüketimi (kWh)	266	197	197
Arızada saklama süresi (saat)	30	30	30
24 saatte dondurma miktarı (kg)	7	6	6
Soğutucu brüt hacim toplam (l)	242	242	242
Soğutucu net hacim toplam (l)	236	236	236
Dondurucu brüt hacim (l)	72	72	72
Dondurucu net hacim (l)	71	71	71

Bu cihaz T.C. Çevre ve Orman Bakanlığının EEE Yönetmeliğine uygundur.

Üretici Firma:

**Liebherr-Export AG**

General-Guisanstrasse 14

5415 Nussbaumen / AG

Telefon: +41 62 785 81 11

Faks: +41 62 785 82 80

**www.liebherr.com**

İthalatçı Firma:

**Hack Endüstriyel Temsilcilik Ltd. Şti.**

Tekstilkent Koza Plaza

A Blok Kat: 11 No: 40

34235 Esenler – İstanbul

Telefon: 0212 438 20 22

Faks: 0212 438 22 26

**www.hack.com.tr**