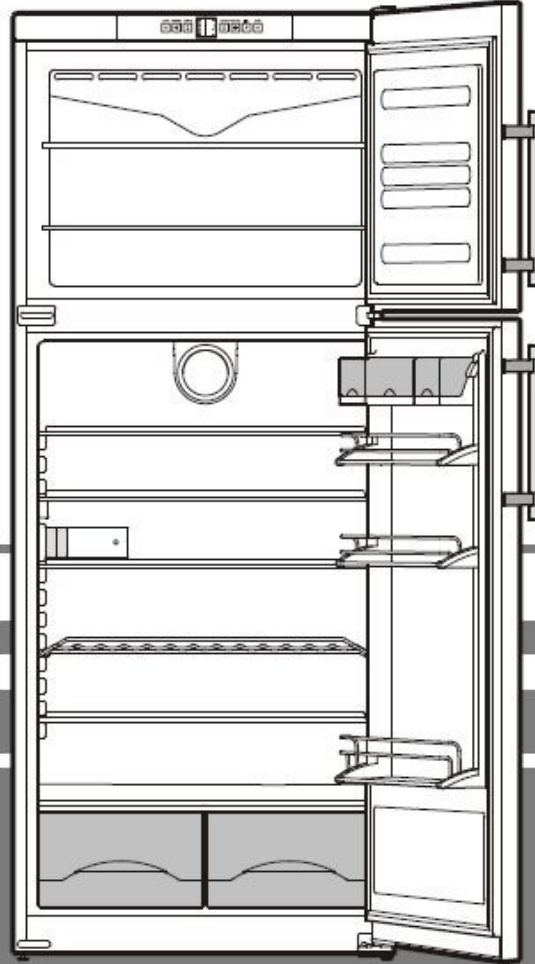


# Kullanım Kılavuzu

No-Frost Soğutucu-Dondurucu Kombinasyonu

TR



**7081 219-00**

CTN 47 808

## İmha bilgileri

- **Ambalaj malzemesi çocuk oyuncuğu değildir – Folyolardan dolayı boğulma tehlikesi vardır!**
- Ambalajı resmi bir çöp toplama merkezine götürün.

**Kullanım ömrünü tamamlamış olan cihaz:** Halen değerli materyaller içerir ve yerleşim yerlerindeki ayrılmamış çöplerden farklı tesislere götürülmelidir.

- Kullanım ömrü tükenmiş cihazları kullanılmaz hale getirin. Fişini çekin, bağlantı kablosunu kesin ve çocukların içinde kilitle kalmaması için kilidini kullanılmaz hale getirin.
- Kullanım ömrü tükenmiş cihazın alınmasına veya belediyeler tarafından gösterilen toplama merkezlerine teslim edilene kadar soğutucu devridaiminden hasar görmemesine dikkat edin.
- İçerdiği soğutucu maddeyle ilgili bilgileri model plakasında bulabilirsiniz.
- Toplanması veya toplama yerleri ile ilgili bilgileri belediyenizden öğrenebilirsiniz.



## Cihazın Kullanım Alanları

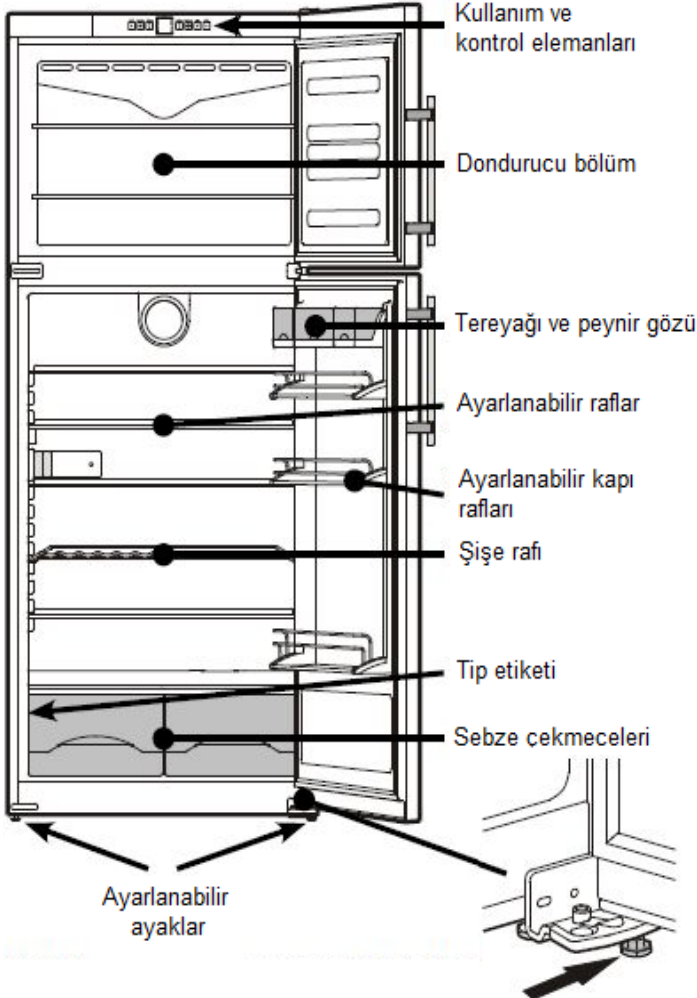
Cihaz, gıdaların soğutulması, dondurulması ve saklanması ve buz oluşturmaya yönelik olarak tasarlanmıştır. Evdeki kullanıma uygun olarak tasarlanmıştır. Ticari alandaki kullanımında, sektör için geçerli kurallara uyulmalıdır.

Cihaz ilaç, kan ürünleri, laboratuvar malzemeleri veya benzer 2007/47/EG sayılı tıbbi ürün yönetmeliğindeki ürünlerin depolanması veya soğutulmasına uygun değildir.

Cihazın aykırı bir kullanımı içine konulan malzemenin zarar görmesine veya bozulmasına sebep olabilir.

Ayrıca cihaz patlama tehlikesi olan bölgeler için uygun değildir.

## Cihaz ve donanıma genel bakış



## Güvenlik ve uyarı bilgileri

- İnsan ve eşyalara zarar dokunmasını önlemek için, cihazınızın iki kişi tarafından ambalajından çıkartılıp kurulmasını tavsiye ederiz.
- Cihazda herhangi bir arıza olması durumunda derhal (cihazı bağlamadan önce) satıcıya danışın.
- Güvenli bir şekilde çalışması için cihazı sadece kullanım kılavuzunda belirtilen talimatlar doğrultusunda monte edin ve bağlayın.
- Hata durumunda cihazın elektrik bağlantısını kesin. Fişini çekin veya sigortayı kapatın veya sökün.
- Cihazı şebekeden ayırmak için bağlantı kablosundan değil, fişinden tutup çekin.
- Cihazdaki tamir ve müdahalelerin müşteri hizmetleri tarafından yapılması gerekir, aksi takdirde kullanıcı için önemli tehlikeler söz konusu olabilir. Aynı durum, elektrik bağlantı kablosunu değiştirmek için de geçerlidir.
- Cihazın içinde açık ateş veya ateş kaynaklarıyla uğraşmayın. Cihazın taşınması ve temizlenmesi sırasında, soğutma devridaimine zarar gelmemesine dikkat edin. Hasar durumlarında ateş kaynaklarını uzak tutun ve odayı iyice havalandırın.
- Tabanı, çekmecelerini, kapılarını vs. üzerine basmak veya dayanmak için kullanmayın.
- Bu cihaz, güvenliklerinden sorumlu bir kişi tarafından cihazın kullanımı konusunda gerekli talimatları almadan veya başlangıçta onun gözetimi altında hareket etmeden, fiziksel, sensorik veya ruhsal engelli kişiler (veya çocuklar) veya yeterli bilgi ve deneyimi bulunmayan kişiler tarafından kullanılmamalıdır. Çocukların cihazla oynamadıklarından emin olmak için gözetim altında tutulması gerekir.
- Soğuk yüzeylere veya soğutulmuş/dondurulmuş gıdalarla uzun süreli cilt temasını sağlamaktan kaçının. Ağrıya, sağırılık duygusuna ve donmalara neden olabilir. Uzun süreli cilde temas edeceğinde, koruyucu önlemler alın, örneğin eldiven kullanın.
- Dondurmayı, dondurulmuş suyu veya buz küplerini, dolaptan çıkartır çıkartmaz ve çok soğuk olarak tüketmeyin. Düşük sıcaklıklardan dolayı bir "yanma tehlikesi" vardır.
- Çok fazla bekletilmiş gıdaları kullanmayın - gıda zehirlenmesine yol açabilirler.
- Cihaz, gıdaların soğutulması, dondurulması ve saklanması ve buz oluşturmaya yönelik olarak tasarlanmıştır. Evdeki kullanıma uygun olarak tasarlanmıştır. Ticari alandaki kullanımında, sektör için geçerli kurallara uyulmalıdır.
- Cihaz ilaç, kan ürünleri, laboratuvar malzemeleri veya benzer 2007/47/EG sayılı tıbbi ürün yönetmeliğindeki ürünlerin depolanması veya soğutulmasına uygun değildir. Cihazın aykırı bir kullanımı içine konulan malzemenin zarar görmesine veya bozulmasına sebep olabilir. Ayrıca cihaz patlama tehlikesi olan bölgeler için uygun değildir.
- Cihazda, patlayıcı maddeler veya propan, butan, pentan vs. gibi yanıcı maddeler içeren sprey kutuları saklamayın. Dışarı çıkan gaz, elektrikli parçalardan dolayı tutuşabilir. Bu tip sprey kutularını, üzerinde basılı olan içindikiler bilgilerinden veya bir ateş simgesinden tanıyabilirsiniz.
- Cihazın içinde elektrikli aletler kullanmayın.

Bu kullanım kılavuzu birden fazla model için geçerli olduğundan, burada belirtilen değerlerden sapmalar olabilir.

## Klima sınıfı

Cihaz, iklim sınıfına göre, sınırlı ortam sıcaklıklarında çalıştırılmak üzere tasarlanmıştır. Bu değerlerin aşılması gerekir! Cihazınız için geçerli olan iklim sınıfı, model etiketinde basılıdır.

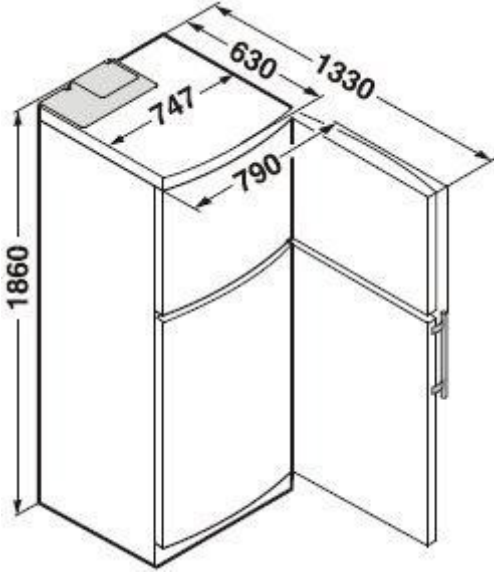
İklim sınıfı	Çevre sıcaklığı
SN	+ 10° ila + 32 °C arası
N	+ 16° ila + 32 °C arası
ST	+ 16° ila + 38 °C arası
T	+ 16° ila + 43 °C arası

Yataklama yuvasındaki ayarlanabilir ayağı yere değene kadar dışarı doğru vidalayın ve ondan sonra 90° derece daha çevirin.

## Kurma

- Doğrudan güneş ışınlarına maruz kalan, fırın yanından, kalorifer ve benzeri kurulum yerlerinden uzak durun.
- Kurulum yerindeki zeminin yatay ve düz olması gerekir. Düzensizlikleri ekteki çatal anahtarla ayarlama ayakları üzerinden dengeleyin.
- Havalandırma ızgaralarının ayarının değiştirilmemesi gerekir. Hava alış ve verişin yeterli olduğundan emin olunuz!
- Cihazın üzerine, örneğin mikrodalga fırın, ekme kızartma makinesi vs. gibi ısı yayan herhangi bir cihaz koymayın.
- Soğutucu madde devridaiminde herhangi bir sızıntı olması durumunda, cihazın kurulduğu odada tutuşabilir bir hava-gaz karışımının oluşmamasını sağlamak için, cihazınızın kurulduğu odanın, Norm EN 378 uyarınca her 8g R 600a soğutucu madde dolm miktarı başına 1 m<sup>3</sup> kadar bir hacme sahip olması gerekir. Soğutucu madde miktarıyla ilgili bilgiler için cihazın iç kısmındaki model etiketine bakın.
- Cihazı başka cihazlarla bir çoklu elektrik fişi üzerinden bağlamayın – Aşırı ısınma tehlikesi.

## Cihaz ölçüleri

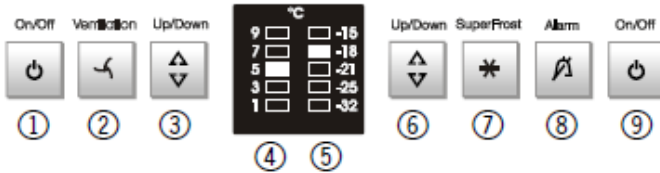


## Bağlama

Kurulum yerindeki akım türü (alternatif akım) ile gerilimin, model etiketinde belirtilenlerle aynı olması gerekir. Model etiketi, iç kısımda, solda, sebze gözlerinin yanında bulunur. Prizin 10 A veya üstündeki bir sigortayla ile korunmuş olması, cihazın arka kısmında bulunmaması ve kolay erişilebilir bir yerde olması gerekir.

**Cihazı sadece yönetmenliklere uygun şekilde topraklanmış bir korumalı priz üzerinden bağlayın.**

## Kullanım ve Kontrol Elemanları



### Soğutucu bölümü

- 1 Açma/Kapama düğmesi
- 2 Vantilatör düğmesi
- 3 Isı ayar düğmesi
- 4 Isı göstergesi

### Dondurucu bölümü

- 5 Isı göstergesi
- 6 Isı ayar düğmesi
- 7 SuperFrost düğmesi
- 8 Alarm kapama düğmesi
- 9 Açma/Kapama düğmesi

## Cihazı açma ve kapama

Cihazı devreye sokmadan önce içini temizlemenizi tavsiye ederiz (Daha ayrıntılı bilgiler için bakınız “Temizleme”).

### Açma:

Soğutucu bölümünü açmak için On/Off – Açma/Kapama ① düğmesine basın. Dondurucu bölümünü açmak için On/Off – Açma/Kapama ⑨ düğmesine basın.

### Kapatma:

On/Off – Açma/Kapama düğmelerine tahm. 2 saniye basın.

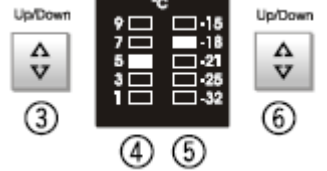
**İkaz:** Dondurucu bölümünü (On/Off – Açma/Kapama ⑨ düğmesi) kapatılırsa tüm cihaz kapanır.

## Sıcaklığı ayarlama

Sıcaklık soğutucu ve dondurucu bölümünde bir birinden bağımsız ayarlanabilir.

### Soğutucu bölümü ısı ayarı:

Up/Down ③ düğmesine basın, ısı göstergesindeki ④ LED en yakın düşük ısıya gelecektir. Up/Down ③ düğmesine istenilen ısı değerine gelene kadar basınız.



### Dondurucu bölümü ısı ayarı:

Up/Down ⑥ düğmesine istenilen değer ısı göstergesinde ⑤ görünene kadar basın.

### İkaz

İç bölmedeki ısı ayarladığınız dereceye belli bir müddet sonra geleceğini dikkate alınız.

## Sesli ikaz alarm kapatma düğmesi

Cihaz bir alarm fonksiyonu ile donatılmıştır.

### Alarm – cihazın kapısı açık:

Cihazın kapılarında biri 60 saniyeden daha uzun bir süre boyunca açık bırakıldığında sesli uyarı verilir. Alarmı kapatma tuşuna ⑧ basılarak uyarı sesi kapatılabilir. Kapı kapatıldığında sesli uyarı tekrar çalışmaya hazırdr.

### Alarm – dondurma bölümünün sıcaklığı çok fazla:

Dondurma bölümünün sıcaklığı çok fazla olduğunda sesli uyarı verilir ve alarmı kapatma tuşundaki ⑧LED yanıp söner.

Alarmı kapatma tuşuna basıldığında uyarı sesi kapatılır ve LED, yanıp sönmeye sürekli çalışma moduna geçer. Dondurma bölümünde tekrar yeterince soğuk olduğunda LED söner.

### Bu durum, aşağıdaki durumlarda gerçekleşebilir;

- Dondurma bölümünün kapağı uzun süre açık bırakıldığında içeri sıcak oda havası girdiğinde;
- Uzun süren bir elektrik kesintisinden sonra;
- Cihazın herhangi bir arızası olduğunda.

Tüm durumlarda, gıdalarda çözünme veya bozulma olup olmadığını kontrol edin. Alarm LED'i sönmediğinde müşteri hizmetlerine başvurunuz (bakın bölüm Arıza).

## Donanım

**Raf**lar saklanacak malzemelerin yüksekliğine uygun ayarlanabilir.

Cam rafı önden kaldırın, yarısına kadar çıkartın ve aşağıya veya yukarıya kaldırın.

### Kapı raflarını değiştirme

- Kutuyu dik olarak yukarıya kaldırın, öne doğru alın (1) ve istenen yükseklikte işlemin tersini uygulayarak takın (2).

- Şişe tutucusunu F kaydırarak kapı açılmalarında ve kapanmalarında şişelerin devrilmesini önleyebilirsiniz

Kutular çıkartılabilir ve o şekilde masaya servis edilmede kullanılabilir.

• Kutuların yerini değiştirme: Yukarı doğru alın ve istediğiniz yere tekrar oturtun.

Kutuların asma çubuğu çıkartılarak istenilen yere (Örneğin kapı rafının yerine) takılabilir.

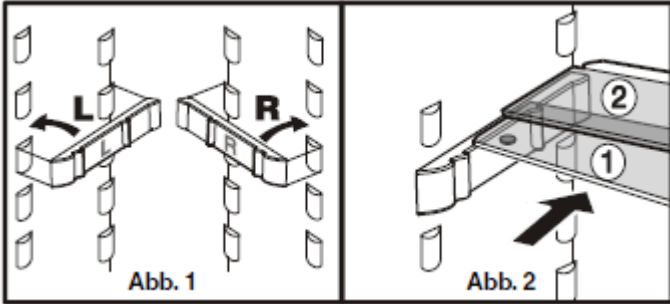
**Dikkat!** Kutuların kapakları kapı kapanırken kapalı olmaları gerekiyor – Hasar tehlikesi.

• Kapağı çıkartma: 90° derece açın ve yukarı doğru yerinden çıkartın.

Ekinde verilmiş dayanak çubuklarını, şek. A1, istenilen yükseklikteki sağ ve soldaki yan deliklere takın.

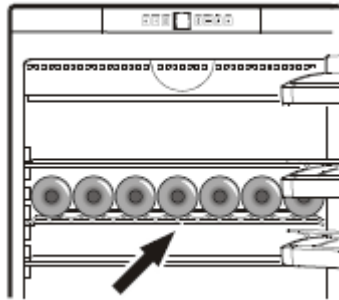
Cam rafları ①/② şek. 2'ye göre itin. Arka dayanağı olan cam raf ② arkaya gelmeli!

Yüksek şişeler veya kaplar için yer gerekiyorsa yarım cam plakayı basitçe arkaya itiniz, şek. 2.



### Şişe rafı

Yatay şişe rafı sayesinde içecekleriniz için ekstra yer kazanmış oluyorsunuz.



## Soğutma

Yerleştirme örneği

- 1 Tereyağı, peynir
- 2 Yumurtalar, kutular, tüpler
- 3 Şişeler
- 4 Dondurulmuş gıdalar, buz küpleri
- 5 Et, sucuk, süt ürünleri
- 6 Hamur işleri, hazır gıdalar,
- 7 Meyve, sebze, salatalar

Uyarı

• Koku veya tadını kolayca verebilen veya alabilen gıdaları ve içecekleri daima kapalı kaplarda veya üstü kapatılmış olarak saklayın. Yüksek alkol oranı içecekleri daima ağız sıkı kapalı ve dik saklayın.

- Meyve, sebze, sala-talar ambalajsız olarak çekmecelerde saklanabilir.
- Yeniden değerlendirilebilen plastik, metal, alüminyum ve cam kaplar ambalaj malzemesi olarak uygundur.
- Sıcak gıdaları cihaza yerleştirmeden önce oda sıcaklığında soğumasını bekleyin.

### Vantilatör ile soğutma

Vantilatör ile büyük soğutucu bölümünde eşit bir ısı sağlayabilirsiniz.

Hava devridaimi şu durumlarda tavsiye ederiz:

- Yüksek oda sıcaklıklarında (30° dereceden sonra),
- Yüksek hava neminde, özellikle yaz günlerinde.

Ventilation



②

### Açma/Kapama:

Vantilatör tuşuna ② basınız – düğmedeki LED yanar.

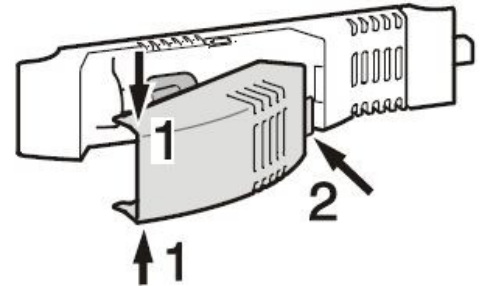
### İç aydınlatma

Ampul verileri: En fazla 25 W (Hiçbir surette daha güçlü bir ampul takmayın), akımın ve gerilimin model etiketindeki verilere uygun olması gerekir. Duy: E 14.

Ampülü değiştirme:

**Elektrik fişini çekin veya tesisat önüne takılmış sigortayı kapatın veya çıkartın veya sökün.**

- Aydınlatma kapağını (1) yanlardan basarak 1, çıkartın 2.
- Bozuk ampülü değiştirin. Yenisini takarken yuvaya doğru oturmasına dikkat edin.
- Kapağı tekrar takarken sağ ve sola oturmasını dikkat edin.



## Dondurma

Sizin en fazla kaç “kg” taze gıda maddesini 24 saat içinde dondurabileceğiniz, model etiketinde “Dondurma kapasitesi” ④ altında belirtilmiştir. Bu maksimum don-durulacak gıda miktarı, model ve iklim sınıfına göre değişiklik gösterir.

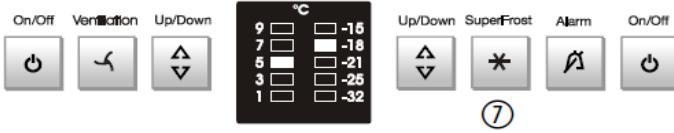
### SuperFrost

Taze gıdaların mümkün oldukça hızlı bir şekilde iç kısmına kadar donması gerekmekte ve mevcut donmuş gıdalarında bir “soğuk rezervi” olmalıdır. Böylece beslenme değerleri, görünüm ve tat donmuş gıdalarda en iyi şekilde korunmuş olacaktır.

- SuperFrost tuşuna ⑦ bastığınızda SuperFrost lambası yanar.
- 24 saat bekleyin.
- Taze gıda maddelerini yerleştirin.
- SuperFrost otomatığı derin dondurma işlemini, SuperFrost çalıştırdıktan 65 saat sonra otomatik olarak kapatır.

### SuperFrost aşağıdaki şartlarda çalıştırılmamalıdır

- Daha önce dondurulmuş olan malların yerleştirilmesinde
- Günlük yaklaşık 1 kg’a kadar taze gıdaların dondurulmasında.



## Dondurma ve saklama bilgileri

- Kendi dondurduğunuz gıdaları daima evinizdeki kullanıma uygun porsiyonlar halinde paketleyin. Hızlı donmaları için paket başına aşağıdaki miktarların aşılması gerekir:  
Meyve, sebze en fazla 1 kg, et en fazla 2,5 kg.
- Taze dondurulması gereken gıdaların, daha önce dondurulmuş gıdalara temas etmesini önleyin. Donarak birbirine yapışmalarını önlemek için ambalajları daima kuru olarak yerleştirin.
- Ambalajların üzerine daima tarih ve içeriğini yazın ve dondurulan gıda için tavsiye edilen saklama süresini geçirmeyin.
- Gazlı içecek içeren şişe ve kutuların donmasına izin vermeyin. Aksi takdirde patlayabilirler.
- Çözdürmek için sadece gerektiği kadar alın. Çözdürülmüş gıdaları en kısa zamanda hazır yemek olarak işlemeye devam edin.

Donmuş gıdaların çözdürülmesinde: Sıcak havalı fırın, Mikrodalga fırın, Oda sıcaklığında, Buzdolabı kullanabilirsiniz.

## Buz küplerini hazırlama

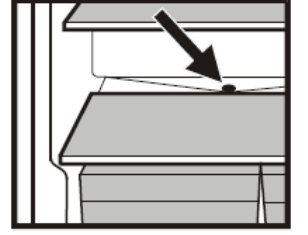
- Buz kabını su ile doldurun.
- Buzluğu cihaza koyun ve donmasını bekleyin.
- Buz küplerini kaplarından çıkartmak için kabı çevirebilir veya buz kabını kısa bir süre için akan suyun altına tutabilirsiniz.



## Çözdürme

### Soğutma bölmesi

Soğutma bölmesi otomatik olarak çözülür. Oluşan nem, çözülme suyu gideri üzerinden cihazın arka duvarına iletilir. Burada çözülme suyu kompresörün sıcaklığından dolayı buharlaşır. Sadece çözülme suyunun, arkadaki gider deliğinden rahat bir şekilde dışarı akmasına dikkat edin.



### Dondurucu bölmesi

No-Frost sistemi cihazı otomatik olarak çözdürür.

Mevcut nem, buharlaştırıcıda birikir, periyodik olarak çözdürülür ve buharlaştırılır.

## Temizleme

Temizlemeden önce cihazı prensip olarak devre dışı bırakın. Fişini çekin veya tesisatında bulunan sigortayı kapatın veya çıkartın.

- Paslanmaz çelik modelindeki cihazlar için genel bir paslanmaz çelik temizleyicisi kullanın.
- İyi bir koruma elde etmek için temizlikten sonra bir paslanmaz çelik bakım maddesini eşit bir şekilde zımpara yönüne sürün.
- Aşındırıcı/çizik bırakan süngerleri, konsantre olmayan temizlik maddelerini ve kum, klorit veya asit içeren temizlik maddelerini veya kimyasal çözücü maddeleri asla kullanmayın; bunlar, yüzeylere zarar verebilir ve aşınmaya neden olabilir.
- İç bölmeyi, donanım parçalarını ve dış duvarları ılık su ve biraz deterjanla temizleyiniz.
- Rafaları, cam plakaları ve diğer donanım parçalarını elde yıkayın.

**Buharlı temizleme cihazları ile çalışmayın – Yaralanma ve hasar verme tehlikesi!**

- Yumuşak temizleme bezleri ve yumuşak bir temizleme maddesi tavsiye eder. Cihazın iç bölümünde gıdalara zarar verecek bir temizleme maddesi kullanmayın.
- Elektrikli parçalara ve havalandırma ızgarasına temizlik suyu girmemesini sağlayın.
- Cihazın iç kısmındaki model etiketini hasara uğratmayınız veya sökmeyiniz; Müşteri hizmetleri için önemlidir.
- Soğutucu bölümündeki drenaj deliğini ince bir yardımcı aletle, örneğin pamuklu çubuk veya benzeri ile temizleyin.

Cihazın iç tarafındaki tip etiketine zarar vermeyin veya çıkartmayın. Müşteri hizmetleri için önemli.

## Devre dışı bırakma

Cihaz uzun bir süre boyunca devre dışı bırakıldığında: Cihazı kapatın, fişini çekin veya tesisatında takılı bulunduğu sigortaları kapatın veya sökün. Cihazı temizleyin ve koku oluşumunu önlemek için kapısını açık bırakın.

Soğutucu madde devridaiminde sızıntı olup olmadığı kontrol edilmiştir.

Cihaz 2004/108/EG ve 2006/95/EG AB-Yönetmenliğine uygundur.

- Üretici bütün tip ve modellerin geliştirilmesinde sürekli olarak çalışır. Bu nedenle şekil, donanım ve teknolojiye değişiklik yapma hakkını saklı tutmak zorunda olmamızı lütfen anlayışla karşılayın.



## Arıza

**Aşağıdaki hataları, olası nedenlerini kontrol ederek kendiniz giderebilirsiniz:**

### Cihaz çalışmıyor:

- Cihazın açık olup olmadığını,
- Elektrik fişinin prize düzgün bir şekilde takılı olup olmadığını,
- Prizin sigortasının sağlam olup olmadığını kontrol edin.

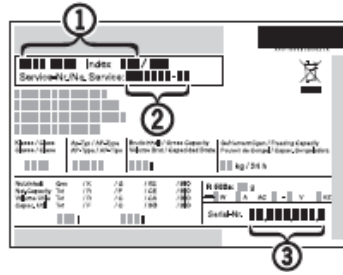
### Gürültü çok fazla, aşağıdaki kontrolleri yapın

- Cihazın zeminde sağlam durması
- Yanındaki mobilya ve eşyaların çalışan soğutucudan kaynaklı olarak titrememesi. Soğuk devridaimindeki akım gürültülerinin önlenemediğini unutmayın.

### Sıcaklık yeterince düşük değil, aşağıdaki kontrolleri yapınız

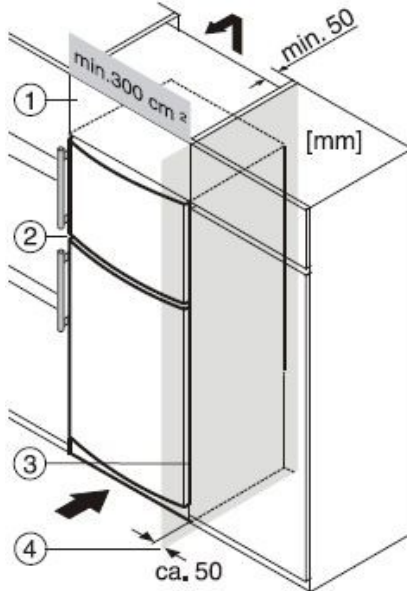
- Ayarlama, "Sıcaklığı ayarla" bölümüne göre doğru değer ayarlanmış mı?
- Aşırı miktarda taze gıdaların yerleştirilmiş olması;
- Ayrı olarak yerleştirilmiş termometrenin doğru değeri gösteriyor olması.
- Havanın dışarıya akışı uygun mu?
- Kurulum yeri bir ısı kaynağının çok yakınında mı?

Yukarıda belirtilen nedenlerden hiçbiri söz konusu olmayıp, arızayı kendiniz gidemediğiniz takdirde lütfen size en yakın müşteri hizmetlerine başvurun. Lütfen tip etiketindeki cihazın tipini ①, servis numarasını ② ve cihaz seri numarasını ③ bildirin. Cihaz etiketi iç kısımda sol tarafta bulunur (Soğutucu bölümü).



## Mutfak tezgâhına monte etme

Cihazı mutfağın genel yüksekliğine göre denkleştirmek için, cihazın üzerine uygun bir üst dolap ① monte edilebilir. Giren ve çıkan hava için üst dolabın arkasında, bütün üst dolabın genişliği boyunca en az 50 mm derinliğinde bir havalandırma boşluğunun olması gerekir. Oda tavanının altındaki havalandırma çapının en az 300 cm<sup>2</sup> olması gerekir. Cihazın bir duvarın ④ yanına kurulmasında menteşelerin olduğu tarafta, cihazla duvar (kapı açıkken kapının kolu) arasında yaklaşık 50 mm'lik bir mesafenin bırakılması gerekir.

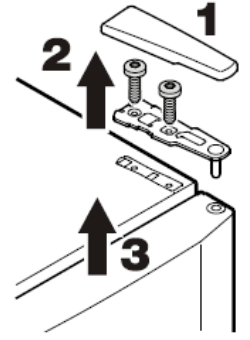


- ① Üst dolap
- ② Soğutucu-dondurucu cihaz
- ③ Mobilyanın duvarı
- ④ Duvar

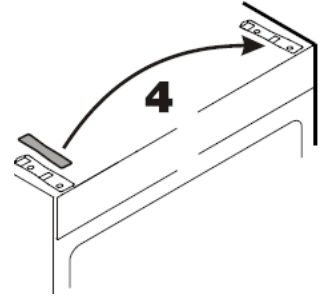
## Kapı yönünü değiştirme

Kapı yönü uzman bir servis tarafından yapılmalıdır. Değişiklik için iki kişiye ihtiyaç vardır.

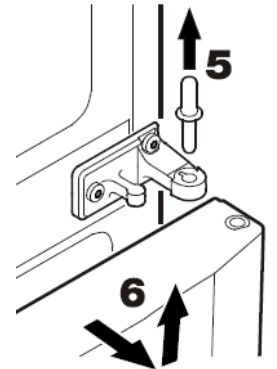
1. Kapağı çıkartınız.
2. Menteşe köşesini sökünüz.
3. Üst kapıyı çıkartınız.



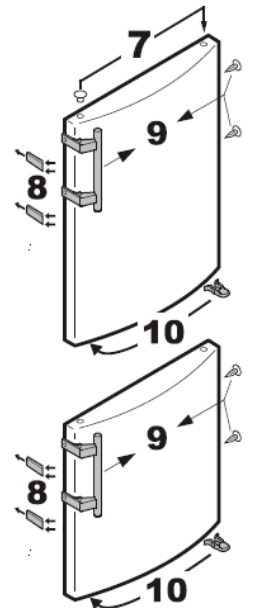
4. Kapağı diğer tarafa takınız.



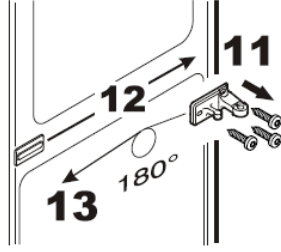
5. Orta yataklama pimini çekip çıkartınız.
6. Alt kapıyı çıkartınız.



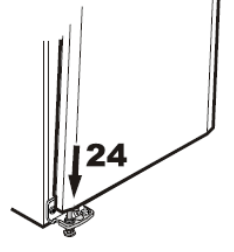
7. Tıpayı diğer tarafa takınız.
8. Baskı plakalarını önden çıkartın ve itin.
9. Kapı kollarını ve tıpayı diğer tarafa takın.
10. Yaylı kıskaçı diğer tarafa takın.



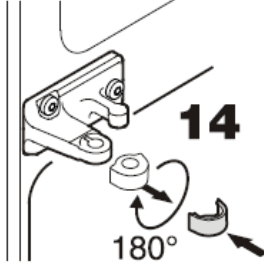
11. Menteşe köşesini sökün.
12. kapağı diğer taraf takın.
13. Menteşe köşesini 180 derece çevirerek vidalayın.



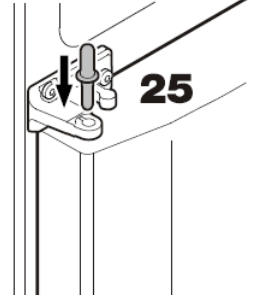
24. Alt kapıyı menteşe köşesine takın ve kapayın.



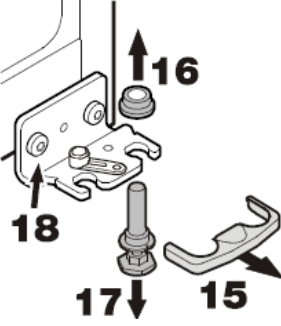
14. Yatak yuvasını 180 derece çevirip tekrar takın.



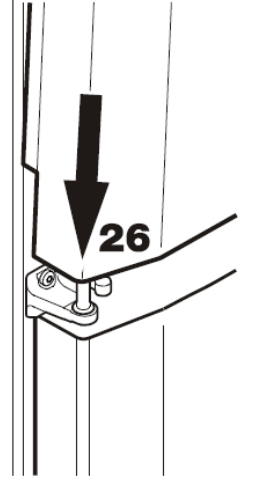
25. Orta yataklama pimini takın.



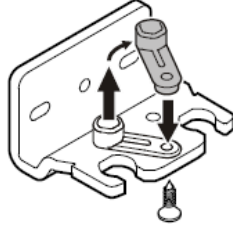
15. Kapağı çekip çıkartın.
16. Mesafe halkasını çekip çıkartın.
17. Cihazı hafifçe arkaya yatırın ve yataklama pini çekip çıkartın.
18. Menteşe köşesini sökün.



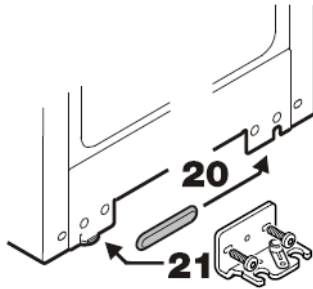
26. Üst kapıyı pimine takın ve kapayın.



19. Menteşe köşesindeki yataklama parçasını diğer yere takın.

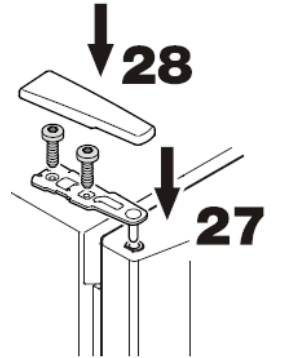


20. Kapağı diğer tarafa takın.
21. menteşe köşesini vidalayın.

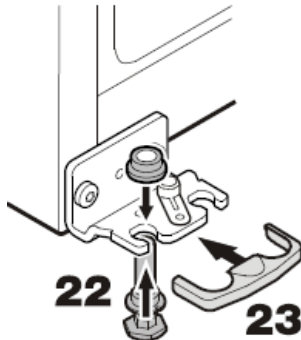


27. Menteşe köşesini takın ve vidalayın.

28. Kapağı yerine oturtun.



22. Cihazı hafifçe arkaya yatırın, yataklama pimini ve mesafe halkasını takın.
23. Kapağı yerine oturtun.



Kapıları gerekirse alt ve orta yataklama yuvasının uzun deliklerinden cihazın gövdesine biraz kaçık olarak ayarlayın.

## Teknik Veriler Tablosu

Model	CTNes 4753 Premium NoFrost
Enerji verimlilik sınıfı	A+
Kompresör sayısı	1
Ayarlanabilir soğutucu devre sayısı	2
BioFresh	-
NoFrost	•
Soğutma bölümü çözdüreme	Otomatik
Dondurucu bölümü çözdüreme	Otomatik
Yıldız sınıfı	4
Soğutma sınıfı	SN-T
Kapı değiştirme	Sağ değişken
Gövde	Her tarafı paslanmaz çelik
365 günde enerji tüketimi (kWh)	339,5
Ebatlar Y/E/D (cm)	186/75/63
Arızada saklama süresi (saat)	21
24 saatte dondurma miktarı (kg)	10
Soğutucu brüt hacim toplam (l)	335
Soğutucu net hacim toplam (l)	329
Dondurucu brüt hacim (l)	118
Dondurucu net hacim (l)	84

Bu cihaz T.C. Çevre ve Orman Bakanlığının EEE Yönetmeliğine uygundur.

Üretici Firma:

**Liebherr-Export AG**

General-Guisanstrasse 14

5415 Nussbaumen / AG

Telefon: +41 62 785 81 11

Faks: +41 62 785 82 80

**www.liebherr.com**

İthalatçı Firma:

**Hack Endüstriyel Temsilcilik Ltd. Şti.**

Tekstilkent Koza Plaza

A Blok Kat: 11 No: 40

34235 Esenler – İstanbul

Telefon: 0212 438 20 22

Faks: 0212 438 22 26

**www.hack.com.tr**