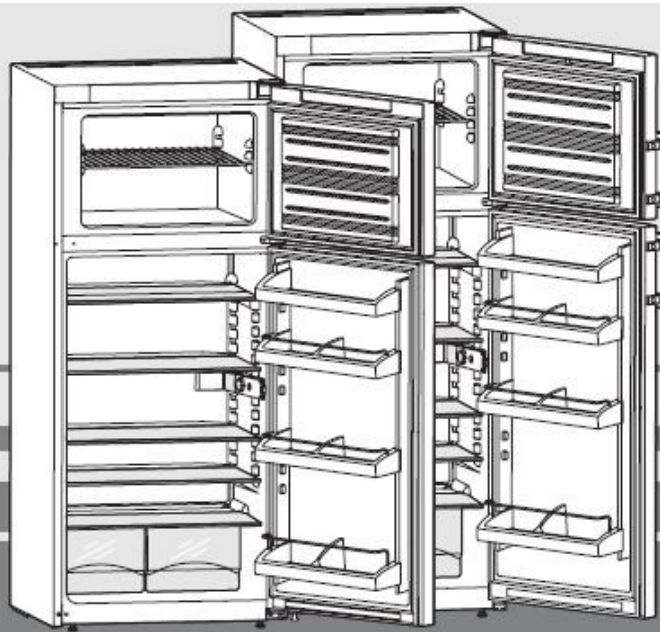


Kullanma Kılavuzu

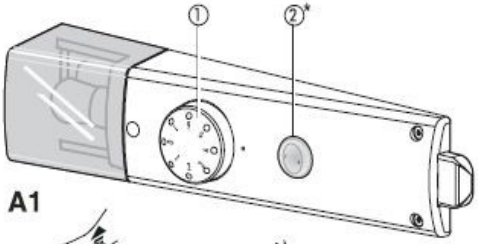
Masa tipi ve serbest duran buzdolapları için



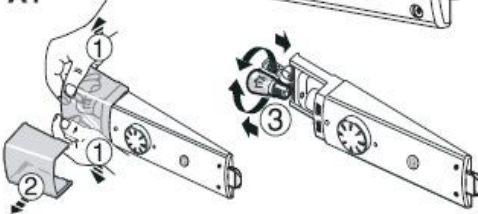
7081 929-02

CT(esf)20/24/28 0609

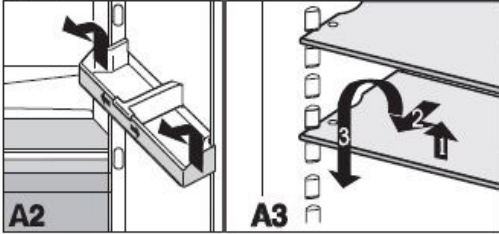
1 Bir bakışta cihaz



A1

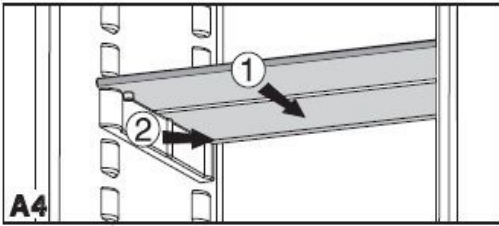


A1a



A2

A3



A4

Kumanda ve Kontrol elemanları, Şek. A1:

① Aç/Kapat ve Sıcaklık ayar düğmesi

"1" = sıcak "7" = soğuk

Bir orta ayarın yapılması tavsiye olunur.

② CoolPlus-Şalteri*. Düşük oda sıcaklığında, 18 °C derece veya altında açın.

İç aydınlatma

Ampul bilgileri: En fazla 15 W, Akım ve güç bilgileri tip etiketindeki bilgilere uygun olmalıdır. Duyu: E 14.

Ampulün değiştirilmesi için, şek. A1a: Cihazı kapatın.

● Elektrik fişini çıkartın veya sigortayı kapatın veya çıkartın.

● Şişe ve konserve tutucusunu kaydırarak kapı açma ve kapamalarda şişelerin devrilmesini önleyebilirsiniz. Tutucuyu temizlik için çıkartabilirsiniz: Donanıma göre

– Şekil A2'ye göre: Tutucunun alt kenarını öne çekin ve çıkartın

● Tüm kapı içi raflar temizlik için çıkabilir. Şekil A2: Rafı yukarı itin ve öne doğru alın.

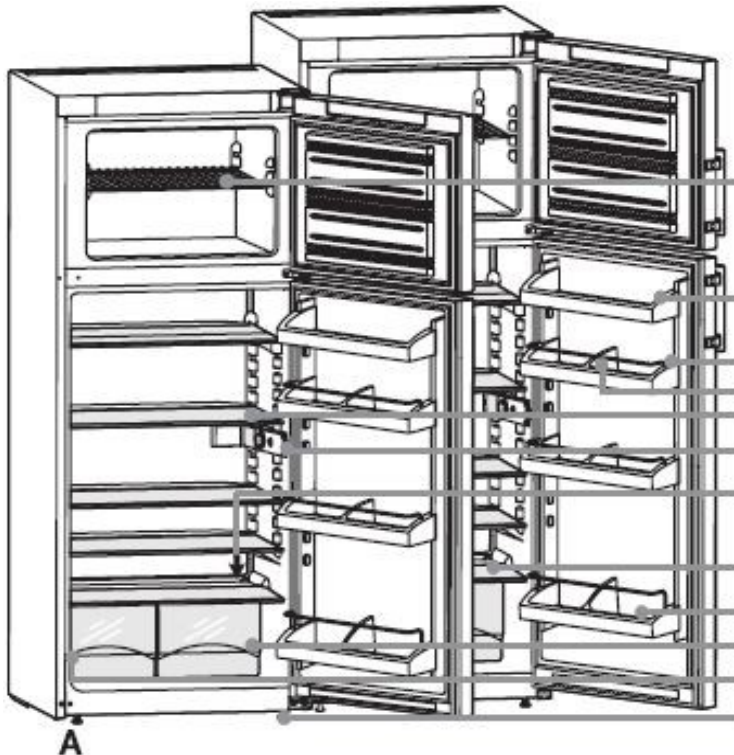
● Raflar*, soğutacağınız malzemenin yüksekliğine göre ayarlanabilir, şekil A3:

– Rafı kaldırın, öne doğru çekin ve kaldırıp alın.

– Rafları her zaman arka dayanağın arka tarafa gelecek şekilde takın, aksi takdirde gıdalar arka duvara değerek donabilir.

● Şekil A4. Yüksek şişe ve kaplar için yere ihtiyacınız olduğunda, Yarım cam plakayı ① sadece arkaya itin. Temizlemek için yarım cam plakalarının tutanakları ② çıkartılabilir. Daha sonra sağ ve sol tutanaklarının doğru takılmasına dikkat edin.

Cihaz ve donanım listesi, şek. A



Dondurucu göz rafı

Tereyağı, Peynir

Ayarlanabilir, kapı rafı

Ayarlanabilir şişe ve konserve tutucusu

Ayarlanabilir raflar

Aç/Kapa, Isı ayarı, iç aydınlatma

Nem suyu drenajı

Hassas ve çabuk bozulan gıdalar için soğutucu bölümünün en soğuk bölgesi

Yüksek boy şişe rafı

Sebze, salata ve meyve çekmecesini

Tip etiketi

Ayarlı ayaklar

*Model ve donanıma göre

Satin almış olduğunuz yeni cihazınız için sizi tebrik ederiz. Bu alımınızla birlikte, siz yüksek kalite, uzun bir kullanım ömrü ve yüksek çalışma güvenliğini garanti eden modern soğutma teknolojisinin tüm avantajlarını elde etmiş oldunuz. Cihazınızın donanımı, size günlük azami kullanım konforu sunar.

Çevreye zarar vermeden ve geri dönüşüme uygun malzemeler kullanılarak üretilmiş olan bu cihazla siz ve biz, çevrenin muhafazasına aktif bir katkı sağlamış oluyoruz.

Yeni cihazınızın tüm avantajlarını öğrenmek için lütfen bu kullanım kılavuzundaki tüm uyarıları dikkatli bir şekilde okuyun.

Yeni cihazınızı güle güle kullanmanızı dileriz.

Kullanım kılavuzunu iyi saklayın ve cihazı başkasına verdiğinizde cihazla birlikte bu kullanım kılavuzunu da verin. Kullanım kılavuzu birden fazla model için geçerli olduğundan, burada belirtilen değerlerden sapmalar olabilir.

İçindekiler	Sayfa
Kullanım kılavuzu	
1 Bir bakışta Cihaz	2
İçindekiler	3
Yönetmenlikler	3
2 Güvenlik ve uyarı bilgileri	4
İmha bilgileri	4
Kurma talimatları	4
Bağlama	4
3 Soğutucu bölümü	5
Açma ve kapama	5
Isı ayarlama	5
Cool-Plus	5
Soğutma için tavsiyeler	5
4 Dondurucu bölümü	5
Buz küpü hazırlama	5
Dondurma ve saklama için tavsiyeler	5
5 Çözme, temizleme	6
Enerji tasarrufu	6
6 Arızalar – Problemler?	7
Müşteri hizmetleri ve tip etiketi	7
7 Kurma ve değiştirme talimatları	
Kapı yönü değiştirme	7
Mutfak tezgâhına montajı	7

Yönetmenlikler

- Cihaz gıdaların soğutulması, rafa göre § dondurulmuş gıdaların saklanması, küçük miktardaki taze gıdaların dondurulması ve buz küpü hazırlanması için tasarlanmıştır. Ev kullanımı için düşünülmüştür. Ticari amaçlı yerlerdeki kullanımında geçerli ticari yönetmenlikler dikkate alınmalıdır.
- Cihaz klima sınıfına göre sınırlandırılmış çevre sıcaklıklarına göre donatılmıştır. Bunun altında veya üstünde kalınmamalıdır! Cihazınızın ait olduğu klima sınıfı tip etiketinde belirtilmiştir. Anlamları:

Klima sınıfı	Ait olduğu çevre sıcaklığı
SN	+10 °C ile +32 °C
N	+16 °C ile +32 °C
ST	+16 °C ile +38 °C
T	+16 °C ile +43 °C

- Soğutucu maddesinin devridaimi sızdırmazlık testine tabi tutulmuştur.
- Cihaz belirleyici güvenlik yönetmenliklerine ve ayrıca 2006/95/EG ve 2004/108/EG AB-Yönetmenliklerine uygundur.
- Bu cihaz T.C. Çevre ve Orman Bakanlığının EEE Yönetmeliğine uygundur.

İmha bilgileri

Ambalaj yeniden kullanılabilir malzemelerden üretilmiştir.

- Oluklu ambalaj kartonu/karton
- Polystrol'den üretilmiş form parçaları
- Polietilen folyolar ve torbalar
- Polipropilen'den imal edilmiş bantları
- Ambalaj malzemesi çocuk oyuncağı değildir –**
- Folyolar nedeniyle boğulma tehlikesi vardır!**
- Ambalaj malzemelerini tekrar değerlendirilip tekrar kullanılmalrı için resmi toplama yerlerine götürün.



Kullanım ömrünü tamamlamış cihaz: Kullanım ömrünü tamamlamış cihazda hâlâ değerli malzemeler mevcuttur ve bu malzemeler, tasnif edilip çeşitlerine göre ayrılmamış evsel atıklardan ayrılarak atılmalıdır.

- Kullanım ömrünü tamamlamış cihazları hemen kullanılmaz hale getirin. Cihazın fişini prizden çekin, elektrik kablosunu kesin. Oynayan çocukların kendilerini kilitleyememeleri için kilidi sökün.
- Kullanım ömrü tamamlanmış cihazı bir değerlendirme veya toplama yerine nakledilirken soğutucu madde dolaşım düzeneğinin hasar görmemesine dikkat edin.
- Cihazın içerdiği soğutucu madde hakkında gerekli bilgiler tip etiketi üzerinde belirtilmiştir.
- Kullanım ömrü tamamlanmış cihazın imhası yerel geçerli yönetmenliklere ve kanunlara uygun konuya ve konuma uygun yapılmalıdır.



Teknik güvenlik

- Kişilerin yaralanmasını veya eşyalara zarar gelmesini önlemek için, cihazı sadece ambalajında taşıyın ve iki kişinin yardımıyla kurun.
- İçindeki soğutma maddesi R 600a, çevreye zarar vermez, ancak yanıcıdır.
- Soğutma devridaiminin boru hatlarına zarar vermeyin.
- Dışarıya sıçrayan soğutma maddesi, gözleri yaralayabilir veya tutuşabilir.
- Soğutma maddesi dışarı sızdığı anda, sızıntının yakınındaki açık alev veya ateş kaynaklarını giderin, fişini çekin ve odayı iyice havalandırın.
- Cihazda herhangi bir hasar olması durumunda derhal (cihazı bağlamadan önce) satıcıya danışın.
- Güvenli bir şekilde çalışması için cihazı sadece kullanım kılavuzunda belirtilen talimatlar doğrultusunda monte ediniz ve bağlayın.
- Hata durumunda cihazın elektrik bağlantısını kesin: Fişini çekin (çekerken kablosundan tutup çekmeyin) veya sigortayı kapatın veya sökün.
- Cihazdaki tamir ve müdahalelerin müşteri hizmetleri tarafından**



2 Güvenlik ve uyarı bilgileri

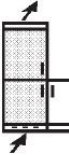
yapılması gerekir, aksi takdirde kullanıcı için önemli tehlikeler söz konusu olabilir. Aynı durum, elektrik bağlantı kablosunu değiştirmek için de geçerlidir.

Kullanım sırasındaki güvenlik

- Cihazda, patlayıcı maddeler veya bütan, propan, pentan vs. gibi yanıcı maddeler içeren sprey kutuları saklamayın. Dışarı çıkan gaz, elektrikli aksamdan dolayı tutuşabilir. Bu tip sprey kutularını, üzerinde basılı olan bilgilerinden veya bir ateş simgesinden tanıyabilirsiniz.
- Yüksek oranlı alkolü sadece sıkıca kapalı ve dik olarak saklayın.
- Cihazın içinde açık ateş veya ateş kaynaklarıyla uğraşmayın.
- Cihazın içinde elektrikli aletler kullanmayın (örneğin buharlı temizlik aletleri, ısıtıcılar, buz hazırlayıcıları vs.).
- Tabanı, çekmecelerini, kapılarını vs. üzerine basmak veya dayanmak için kullanmayın.
- Bu cihaz, güvenliklerinden sorumlu bir kişi tarafından cihazın kullanımı konusunda gerekli talimatları almadan veya başlangıçta onun gözetimi altında hareket etmeden, fiziksel, sensorik veya ruhsal engelli kişiler (veya çocuklar) veya yeterli bilgi ve deneyimi bulunmayan kişiler tarafından kullanılmalıdır. Şayet onların güvenliğinden sorumlu kişiler tarafından cihazların kullanılması hakkında eğitilmişlerse ve ilk başta gözetim altında tutuluyorlarsa kullanılabilirler. Çocukların cihazla oynamadıklarından emin olmak için gözetim altında tutulması gerekir.
- Soğuk yüzeyler veya soğuk/donmuş gıdalarla sürekli deri temasından sakının veya korunma önlemleri alın, örneğin eldiven kullanın.
- Çok fazla bekletilmiş gıdaları kullanmayın - gıda zehirlenmesine yol açabilirler.

Kurma talimatları

- Kurulum/montaj sırasında, soğutma devridaiminin boru hatlarına zarar gelmemesine dikkat edin.
- Konumlandırılacak yerde cihazı ekte bulunan 10 numara açığağz anahtarla ayarlanabilen ayakları sağlam ve düz duracak şekilde ayarlayın.
- Doğrudan güneş ışığına maruz kalacağı yerlere veya fırın, kalorifer ve benzerinin yakınına veya ıslak veya su sıçrayabilecek yerlere kurmayın.
- Soğutucu madde devridaiminde herhangi bir sızıntı olması durumunda, cihazın kurulduğu odada tutuşabilir bir hava-gaz karışımının oluşmamasını sağlamak için, cihazınızın kurulduğu odanın, Norm EN 378 uyarınca her 8 g R 600a soğutucu madde dolun miktarı başına 1 m3 kadar bir hacme sahip olması gerekir. Soğutucu madde miktarıyla ilgili bilgiler için cihazın iç kısmındaki model etiketine bakınız.
- Cihazı daima duvara yaklaştırarak kurun.
- **Havalandırma aralıklarının ayarının değiştirilmemesi gerekir. Daima hava emiş ve verişin yeterli olduğundan emin olunuz!** Kurulum ve değiştirme talimatları ile ilgili eke bakın.
- Soğutucunuzun/derin dondurucunuzun üzerine, örneğin mikrodalga fırın, ekmek kızartma makinesi vs. gibi ısı yayan herhangi bir cihaz koymayın!
- Islaklıktan dolayı yangın tehlikesi!
- Elektrik ileten parçalar veya elektrik kablosu ıslanırlarsa kısa devre olabilir.
- Cihaz kapalı mekânlarda kullanılması için tasarlanmıştır. Cihazı açık havada veya ıslak ve su sıçrayabilecek ortamlarda kullanmayın.
- TEDBİR! Yanlış nakliyeden dolayı yaralanma ve hasar tehlikesi!



3 Soğutucu

Bağlama

Kurulum yerindeki akım türü (alternatif akım) ve gerilim ile model plakasındaki verilerin birbirine eşit olması gerekir. Tip etiketi sol iç tarafta, sebze yerlerinin yanında bulunur.

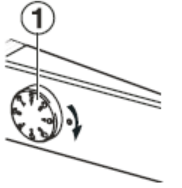


- Cihazı sadece yönetmenliklere uygun bir topraklı priz üzerinden bağlayın.
- Prizin 10 A veya üstü ile korunmuş olması, cihazın arkasında bulunmaması ve kolay erişilebilir bir yerde olması gerekir.
- Cihazı çoklu priz ile diğer cihazlar ile birlikte bağlamayın – aşırı ısınma tehlikesi.
- Elektrik kablosunu cihazın arkasından çıkartırken kablo tutucusunu sökün, aksi takdirde titreşim sesleri duyulur!

Cihazı kullanmaya başlamadan önce temizlenmesi tavsiye olunur, daha detaylı bilgi "Temizleme" bölümünde.

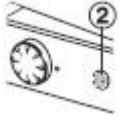
Açma ve kapama, Isı ayarı

- Açma: Isı ayarlayıcısını ①, şek. A1, sağa çevirerek "0" konumundan "4" konumuna getirin. İç aydınlatma yanmaktadır, cihaz devrededir.
- Kapatma: Isı ayarlayıcısını "0" konumuna getirin. – İç aydınlatma çalışmıyor.
- Is ayarlarının anlamı:
Konum "1" = sıcak, en düşük soğutma gücü
Konum "7" = soğuk, en yüksek soğutma gücü
Orta konumda bir ayar tavsiye edilir.
- "7" ayarında soğutucu bölümünün en soğuk bölgesinde "0" altına erişmek mümkündür.
- Dondurulmuş yemek saklanıyorsa ve en düşük ısıların sağlanması isteniliyorsa ısı ayarlayıcısını "4" ile "7" arasında tutun.



Cool-Plus şalteri*

- 18 °C'de veya altında olan düşük oda sıcaklıklarında, Cool-Plus şalterine ②, şek. A1, ısı ayar kutusunda basın. Bu sayede dondurucu gözde gerekli olan en düşük ısılar elde edilmiş olacaktır.
- 18 °C üzerindeki normal oda sıcaklığında bu ayara ihtiyaç yoktur, Cool-Plus kapalı olmalıdır.



İkaz: Lütfen, soğutma ısılarının kapının açılma sıklığı, malzeme dolumu ve mekânın oda sıcaklığına bağlı olduğunu dikkate alınız.

Soğutma ile ilgili hususlar

- Tabii hava devir daiminden dolayı normal çalışmada değişik ısı alanları meydana gelmektedir ve bunlar değişik gıdalar için olumludur.
- Sebze çekmecelerinin hemen üstü ve arka duvarın önü en soğuk bölgedir – Salam/Sosis ve et ürünleri için uygundur.
- Üst ön bölüm ve kapı içi en sıcak yerdir – Örneğin peynir, tereyağı gibi sürülen gıdalar için uygundur. Bu sebepten gıdaları "Gıdaların yerleştirme örneği", Şekil A örneğine göre yerleştirin.
- Gıdaları aralarında hava serbest dolaşacak şekilde depolayın, yani çok sık doldurmayın ve iç aydınlatmadan 2 cm uzak tutun..
- Daima kapalı kaplarda veya ambalajında saklayın; Yüksek oranlı alkolü sıkı kapalı ve dik muhafaza edin.
- Ambalaj malzemesi olarak tekrar kullanılan plastikler, metal, alüminyum, cam kaplar ve streç folyolar uygundur.
- Güçlü etilen gazı veren ve hassas gıdaları, örneğin meyve, sebze ve salatayı daima ayırın veya ambalajlayın ki saklama süresi kısılmasın; Örneğin domatesleri, kivi ve lahana ile birlikte saklamayın.



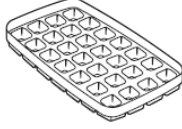
4 Dondurucu

Dondurucuda -18°C ve daha düşük saklama ısılarında (Orta ayar üstü bir ısı ayarında) dondurulmuş gıdaları ve donmuş malzemeleri aylarca saklayabilir, buz küpleri hazırlayabilir ve ayrıca taze gıdaları dondurabilirsiniz.

Dikkat: Dondurucudaki *hava sıcaklığı*, termometre veya başka bir ölçüm cihazı ile ölçüldüğünde değişiklikler gösterebilir. Bunun ancak dolu bir gözde donmuş malzemeye az bir etkisi vardır. Donmuş malzemenin iç merkezindeki ısı bu değişikliklerin ortalama değerindedir.

Buz küpü hazırlanması

- **Buzluk*** dörtte üç su ile doldurulur. Buz küpleri buzluğun çevrilmesi veya kısa bir süre akar suyun altına tutulması ile çözülür.



Taze gıdaların dondurulması

Taze gıdaları mümkün mertebe çabuk bir şekilde iç kısımlarına kadar dondurmak gerekir. Gıdaların beslenme değerleri, vitaminler, görünüş ve tatları en iyi bu şekilde korunmuş olur. Bu sebepten büyük miktarda taze gıdaların dondurulmasında şunları uygulayın:

- Malzemeyi koymadan tahm. **24 saat önce** ısı ayarını **orta ile soğuk bir pozisyona** (tahm. 6) getirin.
- **Cool-Plus®** devreye sokun. Mevcut donmuş hazır gıdalar belli bir soğuk deposu içermektedirler.
- Şimdi taze gıdaları yerleştirin. saatten fazla kaç kg durulabileceği tip etiketinde " kg/24h dondurma kapasitesi" altında yazmaktadır*. Taze gıdaları mümkün mertebe geniş bir şekilde tabana yayarak koyun ve diğer donmuş gıdalarla temas ettirmeyin ki onların ısısından dolayı erimesi önlenir.
- 24 saat geçtikten sonra taze dondurulmuş gıdalar tam olarak donmuştur.
- Isı ayarını tekrar eski ayarına getirin. Cool-Plus® tekrar kapatın. Normal soğutma çalışması tekrar devreye girer. Dondurma işlemi bitmiştir.

Dondurma ve saklamaya ilişkin hususlar

- Derin dondurulmuş besinleri (daha önce dondurulmuş malzeme) ve 1 kilograma kadar taze gıdaları hemen dondurucuya yerleştirebilirsiniz.
- Azami kullanım hacmini kullanmak isterseniz çekmeceleri çıkartabilir ve dondurulacak malzemeyi direkt rafın üzerine koyabilirsiniz.
- Bir kere çözülmüş gıdaların mümkün mertebe tekrar dondurmayın. Onun yerine pişmiş bir yemek olarak hazırlayın. Besin değeri ve tadı böylece korunmuş olur.

Dondurucu gözde saklanacak gıdaların genel saklama süreleri:

Dondurma	2 – 6 ay
Sosis, Salam	2 – 6 ay
<<ekmek, unlu mamuller	2 – 6 ay
Av hayvanı, domuz eti	6 – 10 ay
Balık, yağlı	2 – 6 ay
Balık, yağsız	6 – 12 ay
Peynir	2 – 6 ay
Kanatlı et, inek eti, koyun	6 – 12 ay
Sebze ve meyve	6 – 12 ay

5 Çözdürme, Temizleme

Çözdürme

Soğutucu

otomatik olarak çözer. Çözülme suyu drenaj üzerinden dışarı iletilir. Çözülme suyu kompresör sıcaklığı sayesinde buharlaşır; arka duvardaki su damlaları çalışmadan kaynaklanır ve normaldir.

- Sadece çözülme suyunun, arka duvardaki dışarı akma deliğinden (şekil A'daki ok) daima rahat bir şekilde dışarı akmasına dikkat edin.

Dondurucuda

Uzun kullanım sürelerinde kalın bir kar ve buz tabakası oluşur. Bu enerji tüketimini artırır. Bu sebepten düzenli eritin:

- Cihazı kapatın:
 - Elektrik fişini çıkartın veya
 - Isı ayarını "0" konumuna çevirin.
- Donmuş malzemeleri gazete kâğıdına veya battaniyelere sarın ve soğuk bir yerde muhafaza edin.
- Eritmeyi hızlandırmak için kaynamayan, sıcak su ile dolu bir kabı göze koyun.
- **Eritmek için elektrikli ısıtma veya buharlı temizleme cihazları, eritme spreyleri, açık ateş veya buzu sökmek için metal aletler kullanmayın. Yaralanma ve hasar verme tehlikesi!**
- Gözü ve cihazın kapısını eritme işlemi boyunca açık bırakın. Eriyen suyu bir sünger veya bezle toplayın. Sonrasında cihazı temizleyin.

Temizleme

- **Temizlemek için cihazı prensip olarak devre dışı bırakın. Fişini çekin veya tesisat önüne takılmış sigortaları sökün veya kapatın.**
- Dış duvarları, iç bölme ve donanım parçalarını ılık su ve biraz deterjanla elle temizleyin. Buharlı temizlik aletleriyle çalışmayın - yaralanma ve zarar verme tehlikesi vardır! Aşındırıcı/çizik bırakan süngerleri, konsantre olmayan temizlik maddelerini ve kum, klor veya asit içeren temizlik maddelerini veya kimyasal çözücü maddeleri asla kullanmayın.
- Yumuşak bezler ve nötr pH değerine sahip genel temizleyiciler tavsiye edilir. Cihaz içinde gıdalara zarar vermeyecek temizleme maddeleri kullanın.
- Havalandırma aralıklarına, elektrikli parçalara ve boşaltma kanalına temizlik suyu girmemesine dikkat edin. Cihazı kurulaşın.
- Cihazın içindeki tip etiketine zarar vermeyin veya sökmeyin – Müşteri Hizmetleri için önemli.
- Arka duvarda, sebze yerlerinin üstündeki **boşaltma kanalını** sık sık temizleyin, şekil A, ok. **Gerekirse ince bir yardımcı aletle, örneğin pamuklu çubuk veya benzeri ile temizleyin.**
- Isı değiştiricili (cihazın arka tarafındaki metal ızgara) soğutucunun yılda bir kez temizlenmesi veya tozunun alınması gerekir. Biriken toz, enerji tüketimini artırır.
- Kablo veya diğer parçaların kopmamasına, bükülmemesine veya zarar görmemesine dikkat edin.
- Ardından cihazı tekrar takın/çalıştırın.



Cihazın **uzun süre için devre dışı** bırakılacağı durumlarda cihazı boşaltın, fişini çekin, tarif edildiği gibi temizleyin ve koku oluşmasını önlemek için cihazın kapısını açık bırakın

* Model ve donanımına göre

6 Arızalar – Problemler?

Enerji tasarrufuyla ilgili bilgiler

- Hava alışı ve veriş kanallarının açık olduğuna dikkat edin.
- Cihazın kapısı mümkün mertebe kısa süre için.
- Gıdaları düzenli yerleştirin. Verilen saklama süresini aşmayın.
- Tüm gıdaları iyi ambalajlanmış ve kapalı saklayın; Nemlenme önlenmiş olacaktır.
- Sıcak yemekleri cihaza yerleştirmeden önce dışarıda oda sıcaklığına gelmesini bekleyin.
- Dondurulmuş gıdaları soğutma bölümünde çözün.
- Dondurucu* kalın bir buzla kaplandığında eritin.
- Bu sayede soğukluğun geçişi daha iyi olacaktır ve enerji tüketimi azalacaktır.

Arıza

Cihazınız, arızalanmayacak ve uzun bir kullanım ömrüne sahip olacak şekilde tasarlanmış ve üretilmiştir.

Ancak buna rağmen çalışma sırasında da bir arıza oluştuğunda lütfen arızanın kullanım hatasından kaynaklanıp kaynaklanmadığını kontrol edin. Bu durumda, doğan masrafları garanti süresi içinde bile ödemeniz gerekir.

Aşağıdaki hataları ve olası nedenlerini kontrol ederek kendiniz giderebilirsiniz:

Arıza Olası nedeni ve çözümü

Cihaz çalışmıyor, gösterge* sönmük:

- Cihaz düzgün bir şekilde devreye alınmış mı?
- Elektrik fişi prize düzgün bir şekilde takılmış mı?
- Prizin sigortası sağlam mı?

İç aydınlatma yanmıyor:

- Cihaz devreye alınmış mı?
- Lamba arızalı. Lambayı “İç aydınlatma” bölümünde açıklandığı gibi değiştirin.

Sesler çok gürültülü:

- Cihaz, sağlam bir zemin üzerinde mi duruyor, yanındaki mobilya veya eşyalar, soğutucu çalışırken titriyor mu? Gerekirse cihazı biraz kenara çekin, ayaklarını ayarlayın, şişe ve kapları birbirinden uzaklaştırın.
- Normal olanı: *Arıza sesleri*, bir fokurdama veya şıprı sesi, soğutma sirkülasyonunda akan soğutma maddesinden gelir. Hafif bir *tıklama*, soğutucu (motor) otomatik olarak açılıp kapandığında oluşur. Bir *motor uğultusu*, cihaz çalıştığında kısa süreli olarak biraz daha yüksek seslidir.

Isı yeterince soğuk değil:

- Sıcaklık ayarı doğru ayarlanmış mı? (Gerekirse daha soğuk olarak ayarlayın.
- Cihazın kapısı düzgün bir biçimde kapalı mı, çok sık açıldı mı?
- Harici konulmuş bir termometre yanlış değer gösteriyor.
- Gelen ve giden havanın havalandırması yeterli mi? Gerekirse havalandırma ızgarasının önünü açın.

Cihazın iç duvarları kısmen sıcak hissediliyor:

- Bu tamamen normaldir. Dışa verilen ısı cihazın kusursuz çalışması için gereklidir.

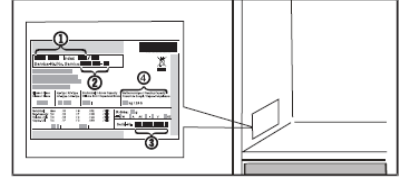
Müşteri hizmetleri ve tip etiketi

Yukarıdaki arızalardan herhangi birisi yoksa ve arızayı siz kendiniz gideremediğinizde lütfen en yakın müşteri hizmetlerine başvurun (Ekteki listede). Lütfen tip



7 Kurulum-/ deęiřtirme talimatları

etiketindeki **cihazın tipini** ①, **seri numarasını** ② ve **cihaz numarasını** ③ bildirin. Bu daha hızlı ve doğru bir servis sağlar. Cihaz etiketi iç kısımda sol tarafta bulunur.



Kurma ve deęiřtirme talimatları

Cihazı başka bir cihazla yan yana kurmayın. Arada oluşan nem cihazınıza zara verebilir. Cihaz ölçülerini ekteki S resminden ve aşağıdaki tablodan alın.

Modeller Eni	Cihaz ölçüleri					
	A	C	D	E	G	H
CT 2011	550	560	1127	629	615	1230
CT(esf) 2041	550	560	1127	629	615	1230
CT 2411	550	560	1127	629	615	1425
CT(esf) 2431	550	560	1127	629	615	1425
CT 2831	550	560	1127	629	615	1425

Kapı yönünü deęiřtirme

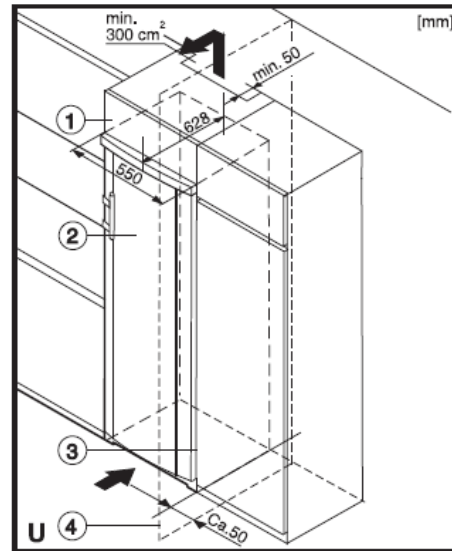
Şekil T/Y1/T2: gerekli olduğunda kapı yönünü deęiřtirebilirsiniz. Şekil T veya T1/T2 deki pozisyonları sırayla takip ederek uygulayın.

Mutfak tezgâhına monte etme

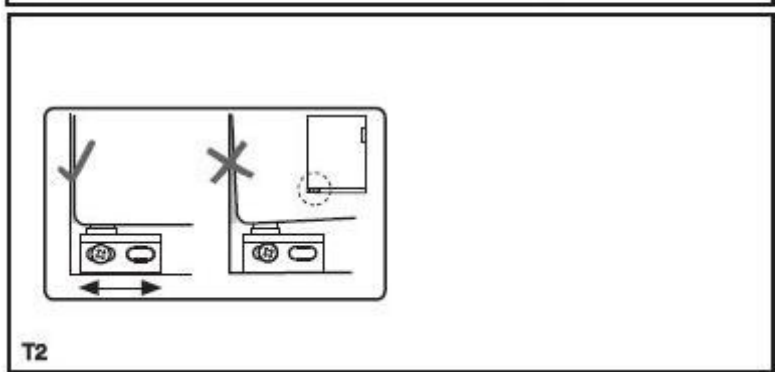
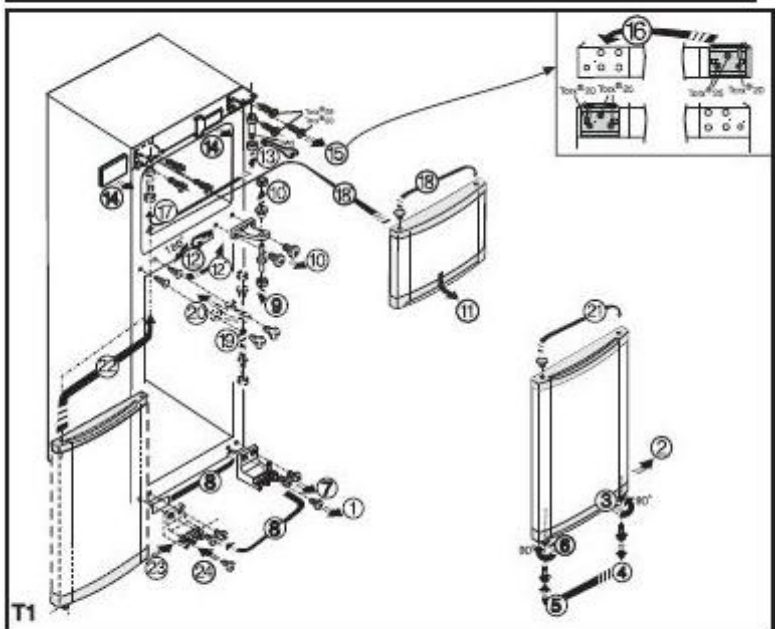
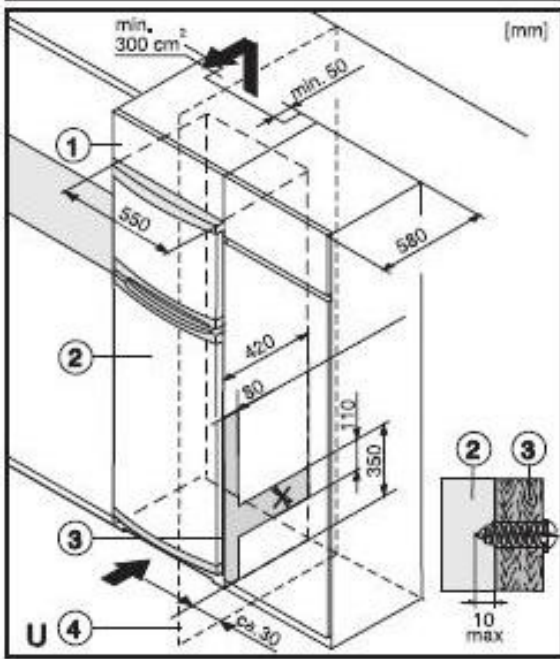
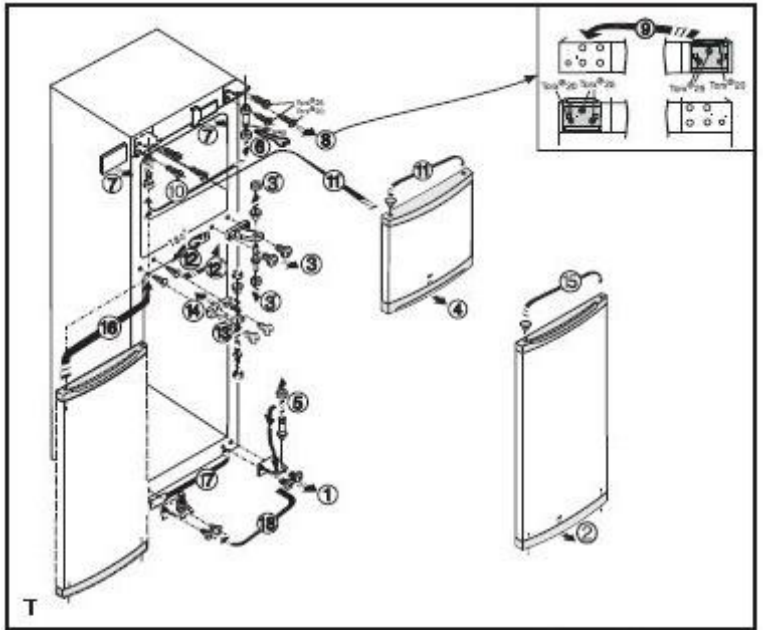
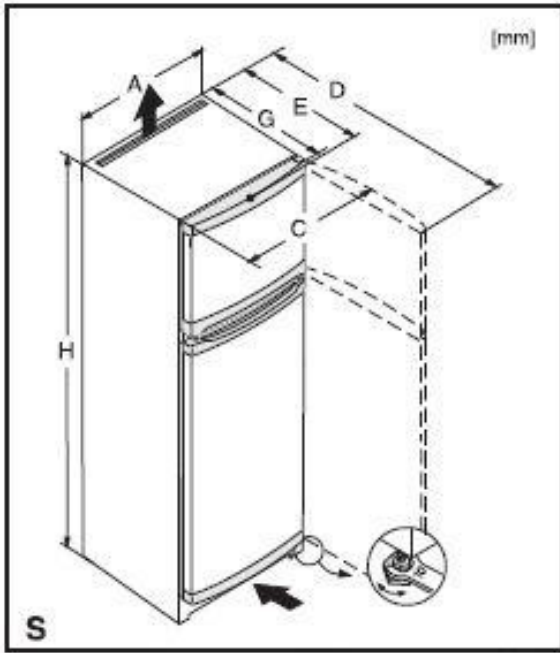
Şekil U: Cihazı mutfağın genel yüksekliğine göre denkleştirmek için, cihazın üzerine uygun bir üst dolap ① monte edilebilir. Giren ve çıkan hava için üst dolabının arkasında, bütün üst dolabın genişliği boyunca en az 50 mm derinliğinde bir havalandırma boşluğunun olması gerekir. Oda tavanının altındaki havalandırma çapının en az 300 cm² olması gerekir. Temel olarak: havalandırma delik çapı ne kadar büyük ise, cihaz o kadar enerji tasarruflu çalışır.

- Cihazın bir duvarın ④ yanına kurulmasında menteşelerin olduğu tarafta, cihazla duvar (kapı açıkken kapının kolu) arasında yaklaşık 30 mm'lik bir mesafenin bırakılması gerekir.

- ① Üst dolap
- ② Soğutucu-dondurucu cihaz
- ③ Mobilyanın duvarı
- ④ Duvar



Üretici bütün tip ve modellerin geliştirilmesinde sürekli olarak çalışır. Bu nedenle şekil, donanım ve teknolojide deęişiklik yapma hakkını saklı tutmak zorunda olmamızı lütfen anlayışla karşılayın.



Teknik Veriler Tablosu

Modeller	CT 2011	CT(esf) 2041	CT 2411	CT(esf) 2431	CT 2831
Enerji verimlilik sınıfı	A	A+	A	A+	A+
BioFresh	-				
Soğutma bölümü çözündürme	Otomatik				
Klima sınıfı	SN-ST				
Kapı değiştirme	Sağ değişken				
Arızada saklama süresi (saat)	18	18	20	20	20
24 saatte dondurma miktarı (kg)	6	6	6	6	6
365 günde enerji tüketimi (kWh)	270	211	292	229	244
Soğutucu brüt hacim toplam (l)	155	152	187	187	221
Soğutucu net hacim toplam (l)	152	149	183	183	217
Dondurucu brüt hacim toplam (l)	43	43	54	53	53
Dondurucu net hacim toplam (l)	42	42	53	52	52

Üretici Firma:

Liebherr-Export AG
General-Guisanstrasse 14
5415 Nussbaumen / AG
Telefon: +41 62 785 81 11
Faks: +41 62 785 82 80
www.liebherr.com

İthalatçı Firma:

Hack Endüstriyel Temsilcilik Ltd. Şti.
Tekstilkent Koza Plaza
A Blok Kat: 11 No: 40
34235 Esenler – İstanbul
Telefon: 0212 438 20 22
Faks: 0212 438 22 26
www.hack.com.tr