

# Kullanım Kılavuzu

Soğutucu-Dondurucu Kombine Cihaz

TR



22/08 **7082672 - 01**

CN(es) ... 6

**LIEBHERR**

# Bir bakışta cihaz

## İçerik

1	Bir bakışta cihaz .....	2
1.1	Cihazın kullanım alanı .....	2
1.2	Yönetmenlikler .....	2
1.3	Cihaz ve donanım bilgileri .....	2
1.4	Kurulum ölçüleri .....	3
1.5	Net@Home .....	3
2	Genel güvenlik bilgileri .....	3
3	Kullanım ve gösterge elemanları .....	4
3.1	Kullanım ve kontrol elemanları .....	4
3.2	Isı göstergesi .....	4
4	Devreye alma .....	4
4.1	Kapı yönünün değiştirilmesi .....	4
4.2	Hazır mutfak modülüne takılması .....	4
4.3	Cihazın nakliyesi .....	6
4.4	Cihazın kurulumu .....	7
4.5	Ambalajın imhası .....	7
4.6	Cihazın bağlanması .....	7
4.7	Cihazı açma .....	7
5	Kullanım .....	8
5.1	Enerji tasarrufu .....	8
5.2	Sıcaklık göstergesinin aydınlığı .....	8
5.3	Çocuk emniyeti .....	8
5.4	Kapı alarmı .....	8
5.5	Isı alarmı .....	8
5.6	Soğutucu .....	9
5.7	Dondurucu .....	10
6	Bakım .....	12
6.1	NoFrost ile çözme .....	12
6.2	Cihazın temizlenmesi .....	12
6.3	Buz yapıcının temizlenmesi .....	13
6.4	Ampullü iç aydınlatmayı değiştirme .....	13
6.5	Müşteri hizmetleri .....	13
7	Arızalar .....	13
8	Devre dışı bırakma .....	14
8.1	Cihazı kapama .....	14
8.2	Devre dışı bırakma .....	15
9	Cihazın imhası .....	15

Üretici bütün tip ve modellerin geliştirilmesinde sürekli olarak çalışır. Bu nedenle şekil, donanım ve teknolojiye değişiklik yapma hakkını saklı tutmak zorunda olmamızı lütfen anlayışla karşılayın.

Yeni cihazınızın tüm özelliklerini tanımak için lütfen bu kullanım kılavuzundaki açıklamaları dikkatlice okuyun.

Kullanım kılavuzu birçok model için geçerlidir, farklılıklar olabilir. Sadece belli bir cihaz için geçerli bölümler bir yıldızla (\*) işaretlenmiştir.

**Yapılacaklar ► ile işaretlenmişlerdir,**  
**Yapılanların neticesi ise ► işaretlenmiştir.**

## 1 Bir bakışta cihaz

### 1.1 Cihazın kullanım alanı

Cihaz gıdaların soğutulması, gıdaların dondurulması ve saklanması ve buz hazırlanması için düşünülmüştür.

Cihaz ev kullanımı için tasarlanmıştır. Ticari kullanım, özellikle Laboratuvar ve benzeri için düşünülmemiştir. Fonksiyon hatası tehlikesi vardır.

Cihaz, iklim sınıfına göre, sınırlı ortam sıcaklıklarında çalıştırılmak üzere tasarlanmıştır. Cihazınız için geçerli olan iklim sınıfı, model etiketinde basılıdır.

### Dikkat

► Belirtilmiş çevre sıcaklıklarına uyun, yoksa soğutma gücü düşer.

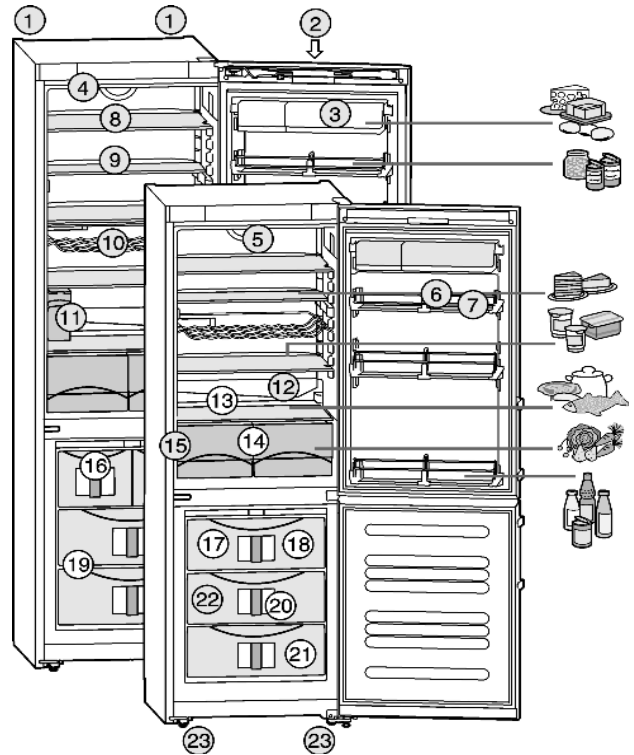
Klima sınıfı	Ait olduğu çevre sıcaklığı
SN	+10 °C ile +32 °C
N	+16 °C ile +32 °C
ST	+16 °C ile +38 °C
T	+16 °C ile +43 °C

### 1.2 Yönetmenlikler

Soğutucu maddesinin devridaimi sızdırmazlık testine tabi tutulmuştur. Cihaz belirleyici güvenlik yönetmenliklerine ve ayrıca 2006/95EG ve 2004/108/EG AB-Yönetmenliklerine uygundur.

Bu cihaz T.C. Çevre ve Orman Bakanlığının EEE Yönetmeliğine uygundur.

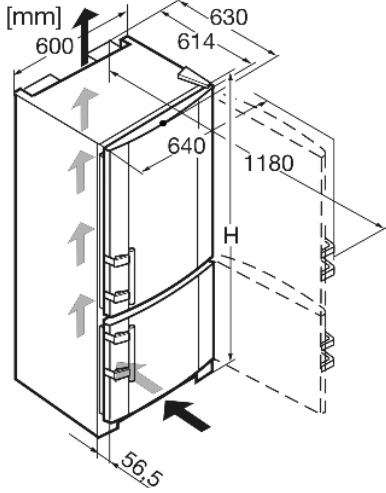
### 1.3 Cihaz ve donanım bilgileri



Şek. 1

(1)	Taşıma kolları, arka	(13)	En soğuk bölge
(2)	Kullanım ve kontrol elemanları	(14)	Sebzelik
(3)	Tereyağı ve peynir gözü, yumurtalık	(15)	Tip etiketi
(4)	İç aydınlatma	(16)	Buz hazırlayıcısı*
(5)	Vantilatör	(17)	Dondurma tepsisi
(6)	Şişe yeri, ayarlanabilir	(18)	Soğutma aküsü
(7)	Kapı rafı, ayarlanabilir	(19)	Ayarlanabilir yer
(8)	Raf, ayarlanabilir	(20)	InfoSistem
(9)	Raf, bölünmüş	(21)	Buz kabı*
(10)	Şişe yeri	(22)	Dondurucu göz
(11)	Su deposu*	(23)	Ayarlı ayaklar, taşıma kolları ön, taşıma tekerleri arka
(12)	Drenaj deliği		

## 1.4 Kurulum ölçüleri



Şek. 2

Model	Cihaz yüksekliği H (mm)
CN(es) 35..	1817
CN 39..	2011
CN(es) 40..	2011

## 1.5 Net@Home

Model ve donanıma göre cihaz ayrı bir bağlantı ile bir Net@Home-Modül veya seri port (RS 232) ile donatılabilir. Modülü satıcınızdan temin edebilirsiniz.

İnternette daha geniş bilgiyi [www.liebherr.com](http://www.liebherr.com) adresinde bulabilirsiniz.



## 2 Genel güvenlik bilgileri

### Kullanıcı için tehlikeler:

- Bu cihaz, güvenliklerinden sorumlu bir kişi tarafından cihazın kullanımı konusunda gerekli talimatları almadan veya başlangıçta onun gözetimi altında hareket etmeden, fiziksel, sensorik veya ruhsal engelli kişiler (veya çocuklar) veya yeterli bilgi ve deneyimi bulunmayan kişiler tarafından kullanılmamalıdır. Şayet onların güvenliğinden sorumlu kişiler tarafından cihazların kullanılması hakkında eğitilmişlerse ve ilk başta gözetim altında tutuluyorsa kullanılabilirler. Çocukların cihazla oynamadıklarından emin olmak için gözetim altında tutulması gerekir.
- Bir hata durumunda fişi çekin (Kablosundan tutup çekmeyin) veya sigortayı kapatın.
- Tamiratları, cihaza müdahaleleri ve elektrik kablosunu değiştirmeyi sadece müşteri hizmetlerine veya bunun için eğitilmiş uzman personele yaptırın.
- Cihazı elektrik şebekesinden ayırdığınızda, daima fişinden tutun. Kablosundan çekmeyin.
- Cihazı sadece talimatlara göre monte edin ve bağlayın.
- Bu kullanım kılavuzunu titizlikle saklayın ve gerektiğinde sizden sonraki sahibine verin.
- Buz yapıcısındaki tüm tamiratlar veya müdahaleler sadece müşteri hizmetlerine veya bunun için eğitilmiş uzman personel tarafından yapılmalı.\*

### Yanma tehlikesi:

- İçerdiği R 600a soğutucu madde çevre dostudur, ama yanıcıdır. Sızan soğutucu madde tutuşabilir.
  - Soğutucu devridaimi zedelemeyin.

- Cihazın içinde açık ateş ve parlayıcı madde ile uğraşmayın.
- Cihaz içinde elektrikli cihazlar kullanmayın (Örneğin buhar temizleme cihazları, ısıtıcılar, dondurma hazırlayıcıları vs.)
- Soğutma maddesi sızarsa: Sızıntı bölgesinden açık ateşi ve parlayıcı maddeleri uzaklaştırın. Elektrik fişini çekin. Odayı iyice havalandırın. Müşteri hizmetlerine haber verin.
- Cihazda, patlayıcı maddeler veya bütan, propan, pentan vs. gibi yanıcı maddeler içeren sprey kutuları saklamayın. Bu tip sprey kutularını, üzerinde basılı olan bilgilerden veya bir ateş simgesinden tanıyabilirsiniz. Dışarı çıkan gaz, elektrikli aksamdan dolayı tutuşabilir.
- Cihazın içine veya üstüne yanan mum, lamba ve açık ateşli malzemeleri koymayın.
- Yüksek oranlı alkolü sıkı kapalı ve dik koyun. Dışarı çıkan alkol, elektrikli aksamdan dolayı tutuşabilir.

### Düşme ve devrilme tehlikesi:

- Basamakları, çekmeceleri, kapıları vs. basamak veya destek olarak kullanmayın. Bu özellikle çocuklar için geçerlidir.

### Gıda zehirlenmesi tehlikesi:

- Bozulmuş gıdaları yemeyin.

### Donma, hissizlik ve ağrı tehlikesi:

- Soğuk yüzeyler veya soğuk/donmuş gıdalarla sürekli deri temasından sakının veya korunma önlemleri alın, örneğin eldiven kullanın. Dondurma, özellikle sulu dondurma veya buz küplerini hemen ve çok soğuk yemeyin.

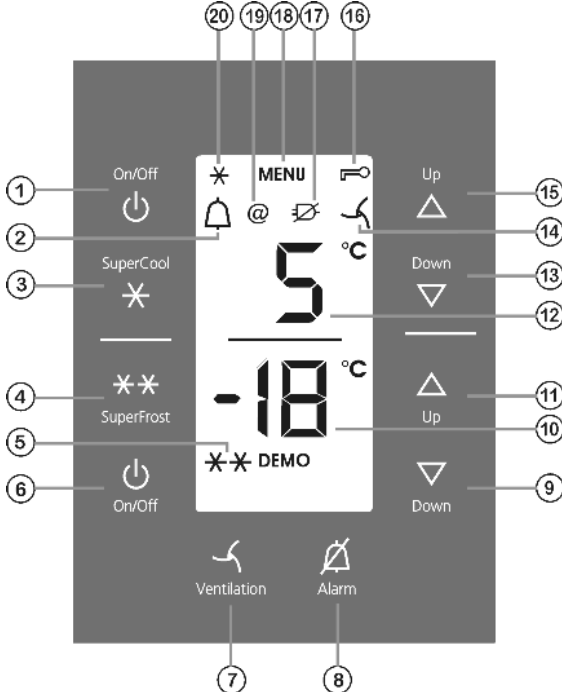
### Diğer bölümlerdeki özel bilgilere dikkat edin:

	TEHLİKE	Eğer önlenmez ise ölüme veya ağır yaralanmalara yol açan yakın bir tehlikeyi işaret eder
	İKAZ	Eğer önlenmez ise ölüme veya ağır yaralanmalara yol açan bir tehlikeyi işaret eder
	TEDBİR	Eğer önlenmez ise hafif veya orta derecede yaralanmalara yol açan bir tehlikeyi işaret eder
	DİKKAT	Eğer önlenmez ise maddi hasara yol açan bir tehlikeyi işaret eder
	Uyarı	Yararlı bilgi ve fikirleri işaret eder.

# Kullanım ve gösterge elemanları

## 3 Kullanım ve gösterge elemanları

### 3.1 Kullanım ve kontrol elemanları



Şek. 3

- |  |  |
|--|--|
| (1) On/Off tuşu, Soğutucu bölümü               | (11) "Up" yukarı ayar tuşu, dondurucu bölümü   |
| (2) Alarm işareti                              | (12) Sıcaklık göstergesi, soğutucu             |
| (3) SuperCool tuşu                             | (13) "Down" aşağıya ayar tuşu, soğutucu bölümü |
| (4) SuperFrost tuşu                            | (14) Vantilatör işareti                        |
| (5) SuperFrost işareti                         | (15) "Up" yukarı ayar tuşu, soğutucu bölümü    |
| (6) On/Off tuşu, dondurucu bölümü              | (16) Çocuk emniyeti işareti                    |
| (7) Vantilatör tuşu                            | (17) Elektrik kesintisi işareti                |
| (8) Alarm tuşu                                 | (18) Menü işareti                              |
| (9) "Down" aşağıya ayar tuşu, dondurucu bölümü | (19) Net@home işareti                          |
| (10) Sıcaklık göstergesi, dondurucu            | (20) SuperCool işareti                         |

### 3.2 Sıcaklık göstergesi

Normal çalışmada görünen:

- En sıcak dondurma derecesi
- Ortalama soğutma derecesi


Dondurucu bölümü ısı göstergesi yanıp sönüyor:

- Isı ayarı değiştiriliyor
- Devreye alınmasından sonra halen ısı yeterince soğuk değil
- Isı birkaç derece arttı

Göstergede çizgiler yanıp sönüyor:

- Dondurucu ısısı 0 °C üzerinde.

Aşağıda görünenler bir arızayı göstermektedir. Sebepleri ve düzeltme önlemleri arıza bölümünde bulabilirsiniz.

- F0 – F9 arası
- FE
- Elektrik kesintisi işareti  yanıyor.

## 4 Devreye alma

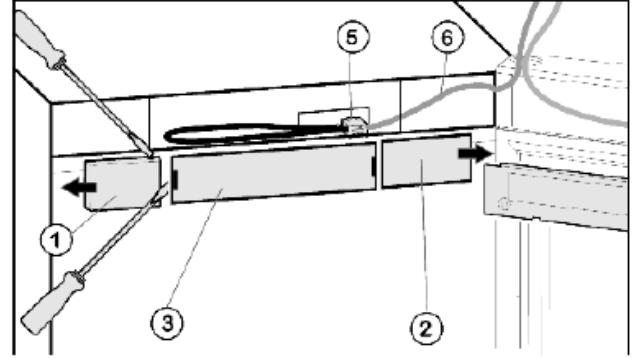
### 4.1 Kapı yönünün değiştirilmesi

İhtiyaçta kapı yönünü değiştirebilirsiniz:

Aşağıdaki aletlerin elinizde bulunduğunu kontrol edin:

- Lokmalı Torx uç 25
- Lokmalı Torx uç 15
- Tornavida
- Mümkünse akülü tornavida
- Mümkünse montaj işleri için ikinci bir şahıs

#### 4.1.1 Gövdedeki kablo bağlantılarını çıkartma



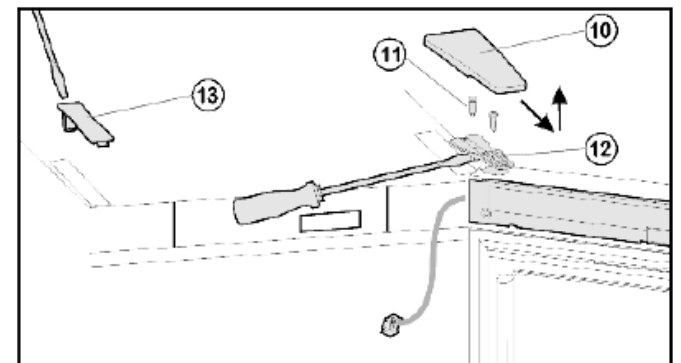
Şek. 4

- Üst kapıyı açın.
- Tutma tarafındaki kapağı şek. 4 (1) çıkartın: Sağdan bir tornavida ile çıkartın ve dışa doğru itin.
- Menteşe tarafındaki kapağı şek. 4 (2) çıkartın: Soldan bir tornavida ile çıkartın ve dışa doğru itin.
- Ön kapağı şek. 4 (3) bir tornavida ile çıkartın.
- Şalteri çıkartın ve kablo bağlantısını şek. 4 (5) çıkartın.
- Gri kabloyu şek. 4 (6) yuvasından çıkartın.

#### 4.1.2 Üst kapıyı çıkartma

##### Uyarı

- Gıdaların yere düşmemesi için kapıyı çıkartmadan önce kapı raflarda bulunan gıdaları çıkartın.



Şek. 5

- Kapağı şek. 5 (10) öne doğru çıkartın ve kapağı şek. 5 (13) alın.
- Vidaları şek. 5 (11) sökün.



**TEDBİR**

Kapı devrilirse yaralanma tehlikesi!

- Kapıyı sıkıca tutun
- Kapıyı dikkatli bir şekilde kenara koyun.

- ▶ Kapağı komple yataklama yuvası *şek. 5 (12)* ve kablosu ile birlikte yukarı doğru alın. Çıkartmak için gerekirse dikkatli bir şekilde tornavida ile yataklama yuvasının altından kaldırın.
- ▶ Kapağı kenara koyun.

### 4.1.3 Alt kapağı çıkartma

- ▶ Alt kapağı kapatın.
- ▶ Ortadaki yataklama pimini *şek. 6 (21)* yataklama yuvasından ve alt kapıdan çekip çıkartın.
- ▶ Plastik kapağı *şek. 6 (20)* çekip çıkartın.



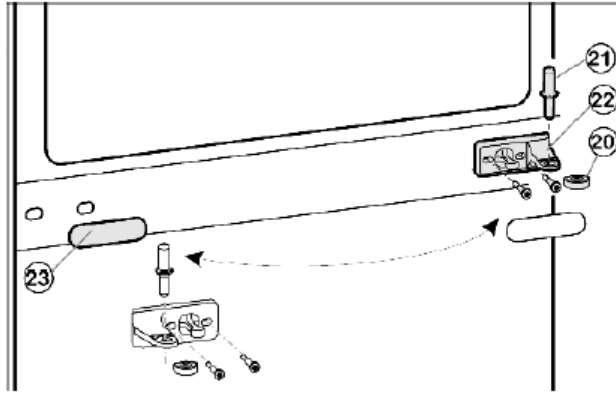
#### TEDBİR

Kapı devrilirse yaralanma tehlikesi!

- ▶ Kapağı sıkıca tutun
- ▶ Kapağı dikkatli bir şekilde kenara koyun.

- ▶ Kapağı açın.
- ▶ Ortadaki yataklama yuvasını *şek. 6 (22)* sökün.
- ▶ Alt kapağı yukarıya doğru alın ve kenara koyun.

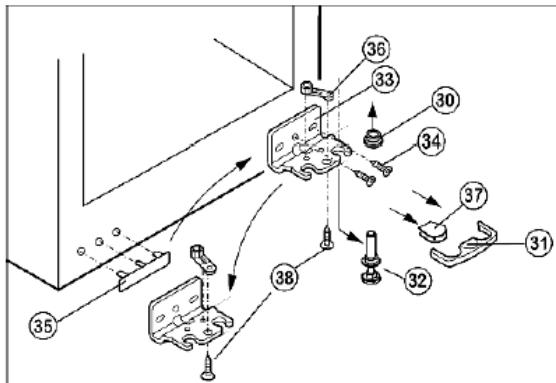
### 4.1.4 Orta yataklama parçalarını değiştirme



Şek. 6

- ▶ Kapağı *şek. 6 (23)* dikkatlice çekip alın.
- ▶ Ortadaki yataklama yuvasını *şek. 6 (22)* 180° derece çevirerek yeni menteşe tarafına takın.
- ▶ Kapağı *şek. 6 (23)* 180° derece çevirerek yeni tutma tarafından tekrar takın.

### 4.1.5 Alt yataklama parçalarını değiştirme



Şek. 7

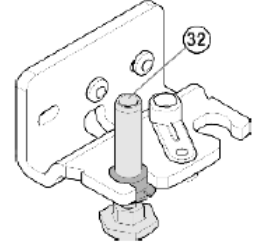
- ▶ Emniyeti *şek. 7 (31)* aşağıdan öne doğru çekip çıkartın.
- ▶ Kapağı *şek. 7 (37)* çekip çıkartın.\*
- ▶ Ayarlı ayakları *şek. 7 (32)* sonuna kadar içeriye vidalayın.
- ▶ Gerekirse yataklama pimini çıkartmak için cihazı ikinci bir şahısın yardımını ile hafifçe arkaya yatırın.
- ▶ Yataklama pimini *şek. 7 (32)* aşağıya ve öne doğru çekip çıkartın. Bu esnada menteşe yuvasına *şek. 7 (30)* dikkat edin.

- ▶ Yataklama yuvasını *şek. 7 (33)* sökün (2 x Torx 25) *şek. 7 (34)*.
- ▶ Yataklama parçasını *şek. 7 (36)* vidalarından sökün (1 x Torx 25) *şek. 7 (38)* ve karşısındaki menteşe yuvasının deliğine takın ve tekrar vidalayın.
- ▶ Tutma yerindeki kapağı *şek. 7 (35)* dikkatlice kaldırın ve diğer tarafa takın.
- ▶ Yataklama yuvasını *şek. 7 (33)* yeni menteşe tarafına mümkünse akülü tornavida ile dış uzun delikten ve yuvarlak delikten tekrar vidalayın.

#### Uyarı

- ▶ Gerekirse, örneğin düz olmayan zeminlerde yuvarlak delik yerine ikinci uzun delik de vidalamak için kullanılabilir.

- ▶ Cihazı tekrar hafif arkaya yatırın ve yataklama pimini *şek. 8 (32)* tekrar takın. Yarık öne doğru bakmalı.
- ▶ Kapağı *şek. 7 (37)* diğer tarafa takın.\*



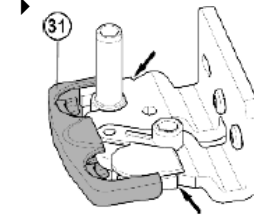
Şek.8



#### TEDBİR

Kapı devrilirse yaralanma tehlikesi!

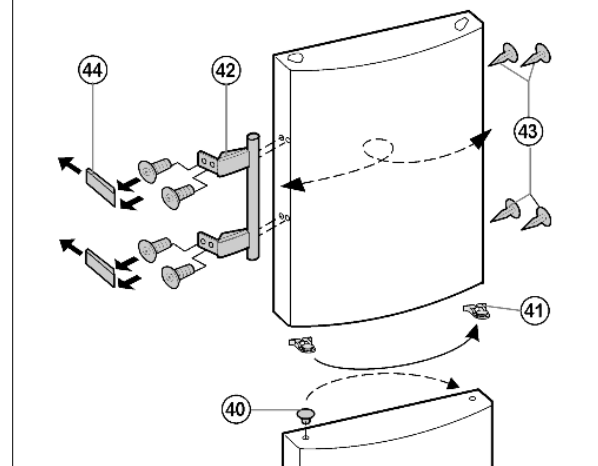
- ▶ Emniyet (31) yataklama yuvasının yanına girmeliki yataklama pimi ve kapı emniyete alınmış olsun.



- ▶ Emniyeti (31) tekrar yataklama yuvasına takın.
- ▶ Menteşe yuvasını *şek. 7 (30)* takın.

### 4.1.6 Tutma yerlerinin değiştirilmesi

- ▶ Yaylı kıskacı *şek. 9 (41)* üst kapıdan çıkartın ve yeni menteşe tarafına takın.
- ▶ Tıpaı *şek. 9 (40)* kapının yataklama yuvasından alttan çıkartın ve diğer tarafa takın.



Şek. 9

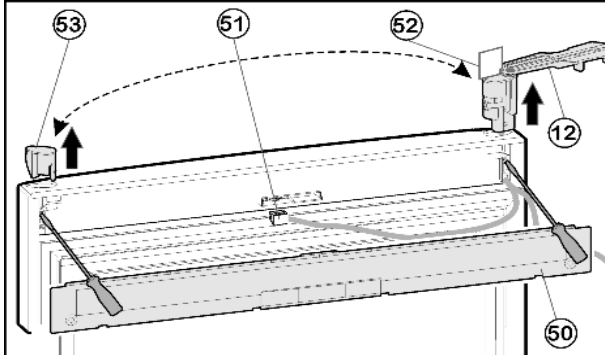
# Devreye alma

- ▶ Kapı kolunu *şek. 9 (42)*, tıpa *şek. 9 (43)* ve yan kapakları *şekil 9 (44)* sökün ve diğer tarafa takın.
- ▶ Kapakları diğer tarafta monte ederken yerlerine tam oturmasına dikkat edin.

## 4.1.7 Alt kapı montajı

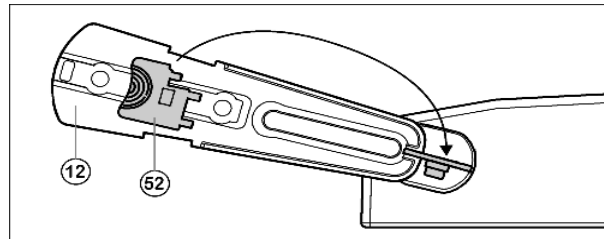
- ▶ Kapıyı yukardan yataklama piminin *şek. 7 (32)* üstüne oturtun.
- ▶ Kapıyı kapayın.
- ▶ Plastik kapağı *şek. 6 (20)* tekrar orta yataklama yuvasına *şek. 6 (22)* oturtun.
- ▶ Orta yataklama pimini *şek. 6 (21)* orta yataklama yuvasından *şek. 6 (22)* alt kapıya oturtun.

## 4.1.8 Kablo bağlantısını değiştirme (üst kapı)



Şek. 10

- ▶ Kapıdaki kapağı *şek. 10 (50)* tornavida ile çıkartın.
- ▶ Fişi *şek. 10 (51)* çıkartın.
- ▶ Üst kapıdaki yataklama yuvasını *şek. 10 (12)* dışa kapı kenarına paralel çevirin.



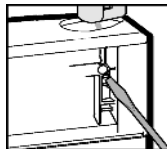
Şek. 11

## DİKKAT

Kablolar dönelbilir ve bundan dolayı zarar görebilir!

- ▶ Şablonu kullanın.

- ▶ Birlikte verilmiş şablonu *şek. 11 (52)* yataklama yuvasından çıkartın ve onunla yataklama yuvasını *şek. 11 (12)* ve pimini dönmeye karşı emniyete alın.
- ▶ Yataklama yuvasını *şek. 10 (12)* bir tornavida yardımıyla alttan iterek çıkartın ve komple kablolarla birlikte kapıdan çıkartın.
- ▶ Tıpayı *şek. 10 (53)* bir tornavida ile alttan iterek çıkartın ve diğer taraf takın.
- ▶ Yataklama yuvasının kablosunu *şek. 10 (12)* diğer tarafa oturtun ve yataklama yuvasını takın.
- ▶ Şablonu *şek. 10 (52)* çıkartın ve yataklama yuvasına tutturun.
- ▶ Fişi *şek. 10 (51)* takın.
- ▶ Kabloyu yuvasına oturtun.
- ▶ Kapağı *şek. 10 (50)* kapıdaki yerine takın.



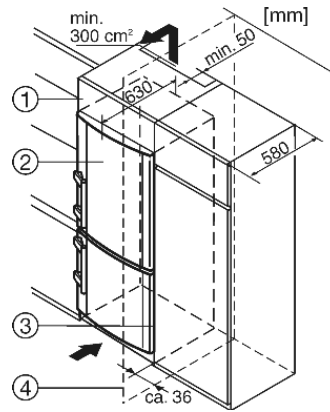
## 4.1.9 Üst kapı montajı

- ▶ Üst kapıyı orta yataklama piminin *şek. 6 (21)* oturtun, kapıyı kapatın ve üst yataklama pimini *şek. 5 (12)* cihazın üst tarafına girecek şekilde oturtun.
- ▶ Yataklama yuvasını *şek. 5 (12)* vidalayın. Vidalama deliklerini gerekirse delin veya akülü tornavida kullanın.
- ▶ Kapak *şek. 5 (10)* ve kapak *şek. 5 (13)* takın.
- ▶ Fiş bağlantısını *şek. 4 (5)* tekrar sağlayın.
- ▶ Kabloyu yuvasına koyun.
- ▶ Kapağı *şek. 4 (3)* tekrar takın.
- ▶ Kapak *şek. 4 (2)* 180° derece çevirerek menteşe tarafından dıştan takın ve yerine oturtun.
- ▶ Kapak *şek. 4 (1)* 180° derece çevirerek tutma kolu tarafından dıştan takın ve yerine oturtun.

## 4.1.10 Kapı ayarı

- ▶ Kapıyı gerektirdiğinde alttaki menteşe yuvasındaki *şek. 7 (33)* ve ortadaki yataklama yuvasındaki *şek. 6 (22)* iki uzun delikten cihazın gövdesine göre ayarlayın ve vidaları sıkıca vidalayın.

## 4.2 Hazır mutfak modülüne takılması



Şek. 12

- (1) Üst dolap
- (2) Cihaz
- (3) Mutfak dolabı
- (4) Duvar

Cihaz hazır mutfaklara göre uygun hale getirebilir. Cihazı *şek. 12 (2)* mutfağın genel yüksekliğine uygun hale getirmek için cihazın üzerine uygun bir üst dolap *şek. 12(1)* takılabilir.

Standartlara uygun mutfak dolapları kullanıldığı takdirde (Derinlik en fazla 580 mm) cihaz mutfak dolabının *şek. 12 (3)* hemen yanına konulabilir. Cihazın kapısı yandan 34 mm ve cihaz ortasından 50 mm mutfak dolabının ön kısmından önde durur. Böylece kapı aksaksız açılır ve kapanır.

Havalandırma için önemli olan:

- Üstüne konulacak dolabın arka tarafında en az 50 mm derinliğinde ve tün dolap eninde bir havalandırma açıklığı bulunması gerekir.
- Tavan altındaki havalandırma kesiti en az 300 cm<sup>2</sup> olmalı.
- Havalandırma kesiti ne kadar büyük tutulursa cihazda o kadar enerji tasarrufu sağlanır.

Eğer cihaz menteşeleri ile bir duvarın *şek. 12 (4)* yanında konumlandırılacaksa cihaz ile duvar arasındaki mesafe en az 36 mm olmalı. Bu mesafe kapı açık kapıdaki kol mesafesine eşittir.

### 4.3 Cihazın nakliyesi



#### TEDBİR

Yanlış nakliyeden dolayı yaralanma ve hasar tehlikesi!

- ▶ Cihazı ambalajında taşıyın.
- ▶ Cihazı dik taşıyın.
- ▶ Cihazı tek başınıza taşımayın.

### 4.4 Cihazın kurulumu

Cihazda herhangi bir hasar olması durumunda derhal -cihazı bağlamadan önce- satıcıya danışın.

Kurulacak zemin terazide ve düz olmalı.

Doğrudan güneş ışığına maruz kalacağı yerlere veya fırın, kalorifer ve benzerinin yakınına kurmayın. Cihazı daima duvar önüne kurun.

Yardım olmadan tek başınıza kurmayın.

Cihazınızın kurulduğu odanın, Norm EN 378 uyarınca her 8g R 600a soğutucu madde dolm miktarı başına 1 m<sup>3</sup> kadar bir hacme sahip olması gerekir. Eğer oda küçük ise soğutucu devridaiminden bir sızıntı halinde parlayıcı bir gaz/hava karışımı meydana gelebilir. Soğutucu madde miktarıyla ilgili bilgiler için cihazın iç kısmındaki model etiketine bakınız.



#### İKAZ

Islaklıktan dolayı yangın tehlikesi!

Elektrik ileten parçalar veya elektrik kablosu ıslanırlarsa kısa devre olabilir.

Cihaz kapalı mekânlarda kullanılması için tasarlanmıştır. Cihazı açık havada veya ıslak ve su sıçrayabilecek ortamlarda kullanmayın.



#### İKAZ

Soğutucu maddeden dolayı yangın tehlikesi!

İçerdiği R 600a soğutucu madde çevre dostudur, ancak tutuşabilir.

- ▶ Soğutucu devridaimin borularına hasar vermeyin.



#### İKAZ

Yangın ve hasar tehlikesi!

- ▶ Isı yayan cihazları, örneğin mikro dalga fırın, tost makinesi vs. cihazın üstüne koymayın.



#### İKAZ

Önü kapanmış havalandırma ızgarasından dolayı yangın ve hasar tehlikesi!

- ▶ Havalandırma ızgaralarını hep açık tutun. Daima iyi bir hava alış ve verişe dikkat edin!
- ▶ Elektrik kablosunu cihazın arkasından alın. Bu esnada kablo tutucusunu da çıkartın, yoksa titreşim sesleri meydana gelmektedir!
- ▶ Cihazın dışındaki koruma folyolarını çıkartın.\*
- ▶ Bir paslanmaz çelik bakım kremi izlerin yönünde sürün.
- ▷ Bu sayede daha sonraki temizlik kolaylaşacak.
- ▶ Çıtalar üzerindeki koruma folyolarını soyun.
- ▶ Tüm nakliye emniyet parçalarını sökün.
- ▶ Ambalajı imha edin. Ambalaj imha bölümüne bakın.

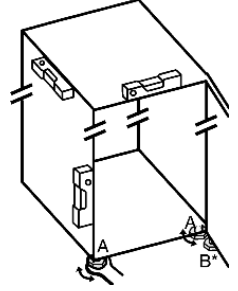
#### DİKKAT

Nem suyundan dolayı hasar tehlikesi!

- ▶ Cihazı başka bir soğutucu/dondurucu cihazın hemen yanına koymayın.

- ▶ Cihazı yanındaki açıkgeç anahtar ile ayarlı ayaklarından (A) su terazisi ile sağlam ve düz duracak şekilde ayarlayın.

- ▶ Daha sonra kapıyı destekleyin: Yatakla yuvasındaki (B) ayarlı ayağı yere oturana kadar dışarı çevirin ve ondan sonra 90° derece daha döndürün.



Cihaz çok ıslak bir ortamda kurulursa cihazın dış yüzeylerinde nem oluşabilir.

- ▶ Ortamın daima iyi havalandırılmasına önem verin.

### 4.5 Ambalajın imhası



#### İKAZ

Ambalaj malzemelerinden ve folyolardan dolayı boğulma tehlikesi!

- ▶ Çocukların ambalaj malzemeleri ile oynamasına izin vermeyin.

Ambalaj tekrar değerlendirilecek malzemelerden imal edilmiştir:

- Oluklu mukavva/Karton
- PS'den üretilmiş form parçaları
- Polietilenden yapılmış folyolar
- Polipropilen den yapılmış kuşak bantları
- ▶ Ambalajı resmi bir çöp toplama merkezine götürün.



### 4.6 Cihazın bağlanması

#### DİKKAT

Elektronik için hasar tehlikesi!

- ▶ Transformatör (Doğru akımı alternatif akım çeviricileri) veya enerji tasarruf prizleri kullanmayın.



#### İKAZ

Yangın ve aşırı ısınma tehlikesi!

- ▶ Uzatma kablosu veya çoklu fiş kullanmayın.

Kurulacak yerdeki elektrik akımı (Alternatif akım) ve gerilim gücü tip etiketindeki bilgilerle aynı olmalıdır (Cihaz ve donanım bilgilerine bakınız).

Cihazı sadece yönetmenliklere uygun şekilde topraklanmış bir korumalı priz üzerinden bağlayın. Prizin 10 A veya üstündeki bir sigortayla ile korunmuş olması gerekir.

Acil durumda çabuk bir şekilde elektrikten kesilmesi için kolay erişilebilir bir yerde olması gerekir.

- ▶ Elektrik bağlantısını kontrol edin.
- ▶ Cihazı temizleyin. Detaylı bilgi temizleme bölümünde.
- ▶ Fişi prize takın.



### 4.7 Cihazı açma

#### Uyarı

- ▶ Tüm cihazı açmak için sadece dondurucu bölümünü açmak gerekir.



# Kullanım

## Uyarı

- ▶ Açtıktan sonra ilk önce dondurucu bölümü soğutulur ve bir müddet sonra soğutucu bölümü.

Cihazı ilk dondurulacak gıda doldurmadan tahm. 2 saat önce devreye alın.

Isı göstergesi -18 °C gösterdikten sonra donacak malzeme koyun.

### 4.7.1 Dondurucu bölümünü açma

- ▶ On/off dondurucu bölümü düğmesine *şek. 3 (6)* basın.
- ▷ Soğutucu bölümünün ısı göstergesi ayarlanmış değeri gösterir.
- ▷ Dondurucu bölümünün ısı göstergesi ve alarm düğmesi ısı yeterince soğuk olana kadar yanıp sönerler. Isı 0°C derece üzerinde ise çizgiler yanıp söner, altında ise o anki ısı yanıp söner.

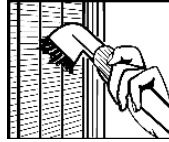
### 4.7.2 Soğutucu bölümünü açma

- ▶ On/off soğutucu bölümü düğmesine *şek. 3 (1)* basın.
- ▷ Açık kapıda iç aydınlatma yanıyor.
- ▷ Isı göstergesi yanıyor. Soğutucu bölümü devrede.

## 5 Kullanım

### 5.1 Enerji tasarrufu

- ▶ Daima iyi bir hava alma ve verme imkânına bakın.
- ▶ Cihazı mümkün oldukça az açık tutun.
- ▶ Gıdaları düzenli yerleştirin.
- ▶ Sıcak yemeklerin konması: İlk önce dışarıda oda sıcaklığına gelmesini bekleyin.
- ▶ Donmuş gıdaları soğutucu içinde çözdürün. Toz birikimleri enerji tüketimini artırır:
- ▶ Cihazın arka tarafındaki soğutucunun ısı eşanjöründeki metal ızgaranın yılda bir kere tozunu alın.



### 5.2 Sıcaklık göstergesinin aydınlığı

Isı göstergesinin aydınlığını odanın ışık durumuna uygun hale getirebilirsiniz.

#### 5.2.1 Aydınlık ayarı

Aydınlık h0 (Işık yok) ve h5 (En yüksek ışık gücü) arasında ayarlanabilir.

- ▶ Ayar moduna geçin: SuperFrost düğmesine *şek. 3 (4)* tahm. 5 saniye basın.
- ▷ Göstergede c görünür.
- ▷ Menü sembolü *şek. 3 (18)* yanar.
- ▶ Dondurucu bölümü ayar düğmesi Up *şek. 3 (11)* veya dondurucu bölümü ayar düğmesi Down *şek. 3 (9)* h seçin.
- ▶ Onaylayın: SuperFrost düğmesine *şek. 3 (4)* kısaca basın.
- ▶ Göstergeyi daha aydınlık ayarlama: Dondurucu bölümü ayar düğmesine Up *şek. 3 (11)* basın.
- ▶ Göstergeyi daha karanlık ayarlama: Dondurucu ayar düğmesine Down *şek. 3 (9)* basın.
- ▶ Onaylayın: SuperFrost düğmesine *şek. 3 (4)* basın.
- ▷ Aydınlık yeni değere göre ayarlanmıştır.
- ▶ Ayarlama modundan çıkma: Dondurucu bölümü On/Off düğmesine *şek. 3 (6)* basın.



-veya-

- ▶ 5 dakika bekleyin.
- ▷ Sıcaklık göstergesinde tekrar ısı gösterilmektedir.

### 5.3 Çocuk emniyeti

Çocuk emniyeti sayesinde çocukların oynarken yanlışlıkla cihazı kapatmalarını sağlarsınız.

#### 5.3.1 Çocuk emniyeti ayarı

- ▶ Ayar moduna geçin: SuperFrost düğmesine *şek. 3 (4)* tahm. 5 saniye basın.
- ▷ Göstergede c görünür.
- ▷ Menü sembolü *şek. 3 (18)* yanar.
- ▶ SuperFrost düğmesine *şek. 3 (4)* onaylamak için kısa basın. Ekranda c1 görüldüğünde:
- ▶ Çocuk emniyetini açmak için SuperFrost tuşu *şek. 3 (4)* kısaca basın.
- ▷ Çocuk emniyeti sembolü *şek. 3 (16)* yanar, ekranda c yanıp söner. Ekranda c0 görüldüğünde:
- ▶ Çocuk emniyetini kapamak için SuperFrost tuşu *şek. 3 (4)* kısaca basın.
- ▷ Çocuk emniyeti sembolü *şek. 3 (16)* söner, ekranda c yanıp söner.
- ▶ Ayarlama modundan çıkma: Dondurucu bölümü On/Off düğmesine *şek. 3 (6)* basın.



-veya-

- ▶ 5 dakika bekleyin.
- ▷ Sıcaklık göstergesinde tekrar ısı gösterilmektedir.

### 5.4 Kapı alarmı

Kapı 60 saniyeden fazla açık kalırsa alarm sesi duyulur. Kapı kapandığında alarm sesi otomatik olarak kesilir.

#### 5.4.1 Kapı alarmını sessiz hale getirme

Kapı açıkken sesli uyarı sessiz hale getirebiliriz. Ses kapama sadece kapı açıkken geçerlidir.

- ▶ Alarm düğmesine *şek. 3 (8)* basın.
- ▷ Kapı alarmı sesi kesilir.

### 5.5 Isı alarmı

Dondurucu ısıyı yeterince soğuk değilse sesli bilgi duyulur.

Aynı zamanda ısı göstergesi yanıp söner ve alarm işareti *şek. 3 (2)* görünür.

Yüksek ısının sebepleri şunlar olabilir:

- Sıcak taze gıdalar konuldu
- Gıdaların yerleştirilmesinde veya yerlerinin değiştirilmesinde çok fazla oda havası içeri girdi
- Uzun süre elektrik kesildi
- Cihaz arızalı

Isı yeterince soğuduğunda sesli bilgi otomatik kesilir, alarm işareti *şek. 3 (2)* söner ve ısı göstergesi yanıp sönmez.

Alarm durumu devam ederse arızalar bölümüne göre davranın.



## Uyarı

- Isı yeteri kadar soğuk değilse gıdalar bozulabilir.
- ▶ Gıdaların kalitesine bakın. Bozulmuş gıdaları tüketmeyin.

### 5.5.1 Isı alarmını sessize getirme

Sesli ikaz sessiz hale getirebilir. Sıcaklık tekrar yeterince soğuk olduğunda, alarm fonksiyonu tekrar devreye girer.

- ▶ Alarm düğmesine *şek. 3 (8)* basın.
- ▷ Sesli ikaz kesilir.

## 5.6 Soğutucu

Soğutucunun içindeki tabi hava devridaimlerden dolayı değişik ısılar meydana gelmektedir. Sebze çekmecelerinin üzeri ve arka duvar en soğuktur. Ön bölüm ve kapı en sıcaktır.

### 5.6.1 Gıdaları soğutma

#### Uyarı

Havalandırma yetersiz kaldığında elektrik sarfiyatı yükselecek ve soğutma gücü düşecektir.

- ▶ Vantilatör deliklerini her zaman açık tutun.

- ▶ Çabuk bozulabilen gıdaları, hazır yemekler, et ve salata gibi en soğuk bölgede depolayın. Üst tarafta ve kapıya tereyağı, yumurta ve konservele dizin. (Bir bakışta cihaz bölümünü de bakın)
- ▶ Ambalaj için tekrar değerlendirilebilen plastik, metal, alüminyum, cam kaplar ve taze tutma folyoları kullanın.
- ▶ Gıdaları çok sık bir arada saklamayın ki hava iyi devridaim etsin.
- ▶ Şişeleri devrilmeye karşı koruyun: Şişe tutucusunu kaydırın.

### 5.6.2 Soğutucunun ısı ayarı

Isı 11 °C ile 2 °C arası ayarlanabilir, 5 °C tavsiye edilir.

- ▶ Isıyı daha sıcak ayarlama: Soğutma bölümü ayar düğmesi Up *şek. 3 (15)* basın.
- ▶ Isıyı daha soğuk ayarlama: Soğutma bölümü ayar düğmesi Down *şek. 3 (13)* basın.
- ▷ İlk basıldığında ısı göstergesinde şimdiye kadarki ısı gösterilmektedir.
- ▶ Isıyı 1 °C kademelerinde değiştirme: Düğmeye kısa basın.
- ▶ Isıyı sürekli ilerletin: Düğmeyi basılı tutun.
- ▷ Ayarlama esnasında değerler yanıp sönerek gösterilir.
- ▷ Tahm. Son düğmeye basıldıktan 5 saniye sonra gerçek ısı gösterilir. Isı yavaşça ayarlanmış değere gelir.

### 5.6.3 SuperCool

SuperCool ile en yüksek soğutma gücüne geçmiş olursunuz. SuperCool büyük miktardaki gıdaların çabuk soğutulmasında kullanılmalıdır. SuperCool devrede olduğunda vantilatör çalışır.

SuperCool biraz daha fazla enerji harcar.

#### SuperCool ile soğutma

- ▶ SuperCool düğmesine *şek. 3 (3)* kısa basın.
- ▷ Göstergedeki SuperCool simgesi *şekil 3 (20)* yanar.
- ▷ Soğutma ısısı en soğuk değere iner. SuperCool devrede.
- ▷ SuperCool 6 ile 12 saat sonra otomatik olarak devreden çıkar. Cihaz enerji tasarruflu normal çalışmada çalışmaya devam eder.

### SuperCool önceden kapatma

- ▶ SuperCool düğmesine *şek. 3 (3)* kısa basın.
- ▷ Göstergedeki SuperCool simgesi *şek. 3 (20)* söner.
- ▷ SuperCool devre dışıdır.

### 5.6.4 Vantilatör

Vantilatör ile büyük miktarlarda taze gıdaları çabuk soğutabilirsiniz veya tün raf seviyelerinde eşit bir ısı dağılımı elde edebilirsiniz.

Hava devir daim şu durumlarda tavsiye edilir:

- Yüksek oda sıcaklıklarında (30 °C derece üstü)
- Yüksek hava nemlerinde

Hava devir daiminin biraz daha fazla enerji tüketimi var. Enerji tasarrufu için kapı açıldığında vantilatör otomatik kapanır.

#### Vantilatörü açma

- ▶ Vantilatör tuşunu *şek. 3 (7)* kısa basın.
- ▷ Göstergedeki Vantilatör simgesi *şek. 3 (14)* yanar.
- ▷ Vantilatör devrededir. Kompresör çalıştığında otomatik olarak devreye girer.

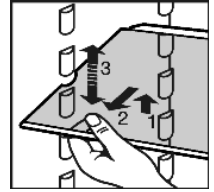
#### Vantilatörü kapama

- ▶ Vantilatör tuşuna *şek. 3 (7)* kısa basın.
- ▷ Göstergedeki Vantilatör simgesi *şek. 3 (14)* söner.
- ▷ Vantilatör devre dışıdır.

### 5.6.5 Rafları ayarlama

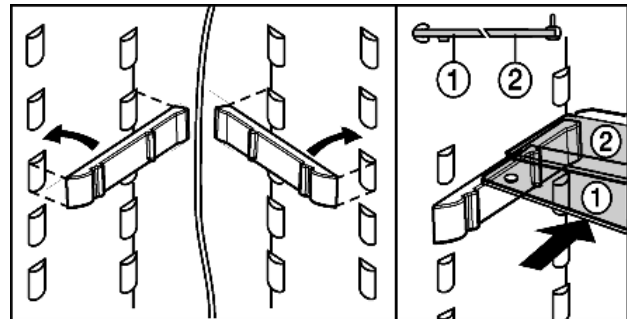
Raflar istenmeden çekilip çıkmasını önlemek için emniyete alınmıştır.

- ▶ Rafı kaldırın ve öne doğru dışarı çekin.



- ▶ Rafı arkasındaki dayanma kenarı yukarı gösterir şekilde içeri itin.
- ▷ Gıdalar arka duvara yapışarak donmaz.

### 5.6.6 Bölünen rafları kullanma

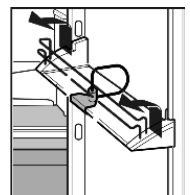


Şek. 13

- ▶ Dayanma kenarlı (2) cam raf arkada olmalı.

### 5.6.7 Kapı raflarını ayarlama

- ▶ Rafı resimde gösterildiği şekilde çıkartın.



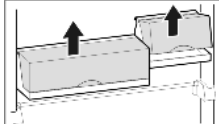
Kutu rafları çıkartılabilir ve bir bütün olarak masaya konabilir.

# Kullanım

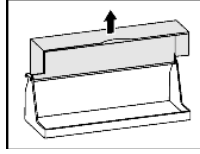
İstenirse sadece tek veya her iki kutuda kullanılabilir. Özellikle boyu yüksek şişeler kullanıldığında sadece geniş kutuyu şişe rafının üzerine takın.

Müşteri hizmetlerinden bir geniş ve bir dar kutu haricinde özel aksesuar olarak üç küçük kutuda temin edebilirsiniz.

▶ Kutuların yerini değiştirme: Yukarı doğru çıkartın ve istediğiniz konumda tekrar yerine takın.

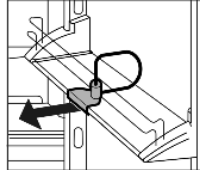


▶ Kapağı çıkartma: 90° açın ve yukarı doğru yerinden çıkartın.



## 5.6.8 Şişe rafını çıkartma

▶ Şişe rafı daima plastik kısımdan tutun.



## 5.7 Dondurucu bölümü

Dondurucu bölümünde donmuş hazır gıda ve donmuş malzemeleri saklayabilirsiniz, buz hazırlayabilirsiniz ve taze gıdaları dondurabilirsiniz.

### 5.7.1 Gıdaları dondurma

Her bir çekmece ve raflar en fazla 25 kg dondurulmuş malzeme yükü taşıyabilir.



#### TEDBİR

Cam kırıklarından dolayı yaralanma tehlikesi!  
İçecek içinde bulunan şişe ve kavanozlar donma esnasında patlayabilirler. Bu özellikle asitli içecekler için geçerlidir.  
▶ Şişe ve kavanozları dondurmayın!

Gıdalar iç bölmelerine doğru daha hızlı donmaları için ambalaj başına şu miktarlar geçilmemeli:

- Meyve, sebze 1 kg
- Et 2,5 kg
- ▶ Gıdaları dondurucu torbalarına, tekrar kullanılabilen plastik-, metal veya alüminyum kaplara porsiyonlara bölerek ambalajlayın.

### 5.7.2 Gıdaları çözme

- Soğutucu bölümünde
- Oda sıcaklığında
- Mikro dalga cihazında
- Fırında veya sıcak hava fırınında
- ▶ Çözülmüş gıdaları sadece çok özel durumlarda tekrar dondurun.

### 5.7.3 Dondurucu bölümü ısı uyarı

Cihaz fabrika çıkışında normal çalışmaya ayarlanmıştır.

Isı -16 °C ile -26 °C arası ayarlanabilir, -18 °C tavsiye edilir.

- ▶ Isıyı daha sıcak ayarlama: Dondurucu bölümü ayar düğmesi Up *şek. 3 (11)* basın.
- ▶ Isıyı daha soğuk ayarlama: Dondurucu bölümü ayar düğmesi Down *şek. 3 (9)* basın.
- ▷ İlk basıldığında dondurucu bölümündeki ısı göstergesinde şimdiki kadarki ısıyı göstermektedir.

▶ Isıyı 1 °C kademelerinde değiştirme: Düğmeye kısa basın.

-veya-

▶ Isıyı sürekli ilerletin: Düğmeyi basılı tutun.

▷ Ayarlama esnasında değerler yanıp sönerek gösterilir.

▷ Son düğmeye basıldıktan tahm. 5 saniye sonra gerçek ısı gösterilir. Isı yavaşça ayarlanmış değere gelir.

### 5.7.4 SuperFrost

Bu fonksiyonla taze gıdaları çok çabuk içine kadar dondurabilirsiniz. Cihaz en yüksek soğutma gücü ile çalıştığında soğutma gurubunun sesi geçici olarak daha yüksek olabilir.

24 saat içinde maksimum kaç „kg“ taze gıdayı dondurabileceğiniz, model plakasında „Dondurma kapasitesi“ altında belirtilmiştir. Bu maksimum dondurulacak gıda miktarı, model ve iklim sınıfına göre değişiklik gösterir.

#### SuperFrost ile dondurma

SuperFrost aşağıdaki şartlarda çalıştırılmamalıdır:

- Daha önce dondurulmuş olan malların yerleştirilmesi,
- Günlük yaklaşık 2 kg'a kadar taze gıdaların dondurulması.

▶ SuperFrost düğmesine *şek. 3 (4)* bir kere kısa basın.

▷ SuperFrost işareti *şek. 3 (5)* yanıyor.

▷ Dondurma sıcaklığı düşer, cihaz maksimum soğutma gücüyle çalışır.

Az miktarda dondurulacak malzemede:

▶ Tah. 6 saat bekleyin.

▶ Taze gıdaları üst raflara koyun.

En fazla dondurulacak gıda miktarlarında:

▶ Tah. 24 saat bekleyin.

▶ Ambalajlanmış gıdaları raflara koyun ve donduktan sonra çekmecelere koyun.

▷ SuperFrost otomatik kapanır. Konulan malzemeye göre en erken 30 saat en geç 65 saat sonra.

▷ Dondurulma işlemi bitmiştir.

▷ SuperFrost işareti *şek. 3 (5)* söner.

▷ Cihaz tekrar enerji tasarruflu normal modunda çalışmaya devam eder.

### 5.7.5 Çekmeceler

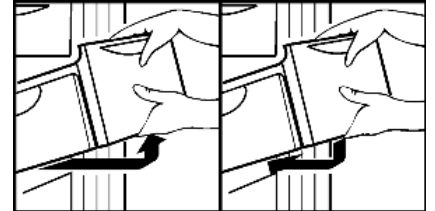
#### İKAZ

Havalandırma yetersiz ise enerji tüketimi artar ve soğutma gücü düşer.

NoFrost özelliği olan cihazlarda:

▶ Alt çekmeceyi cihazın içinde tutun!

▶ Arka duvardaki vantilatör hava ızgarasını hep açık tutun!

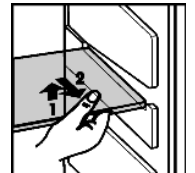


▶ Dondurulacak malzemeleri rafların hemen üzerine koyabilmek için: Çekmeceyi öne çekin ve kaldırıp alın.

### 5.7.6 Raflar

▶ Rafları çıkartma: önden kaldırın ve çıkartın.

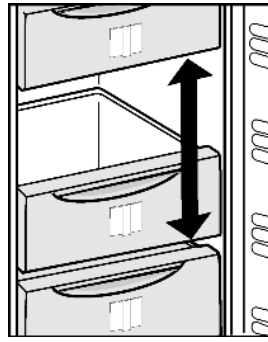
▶ Rafları tekrar takma: Dayanma noktasına kadar iterek takın.



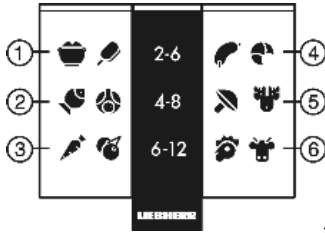
## 5.7.7 Değişken yerler

Çekmecelerin dışında rafları da çıkartabilirsiniz. Böylece büyük dondurulacak malzemeler için yer açmış olursunuz. Kanatlı hayvan, et, büyük av hayvanları ve yüksek unlu mamuller bir bütün olarak dondurulabilir ve işlenebilir.

► Her bir çekmece ve bir raf en fazla 25 kg malzeme ile yüklenebilir.



## 5.7.8. Info-Sistem



Şek. 15

- |                           |                          |
|---------------------------|--------------------------|
| (1) Hazır yemek, dondurma | (4) Sosis, ekmek         |
| (2) Domuz eti, balık      | (5) Yabani et, mantar    |
| (3) Meyve, sebze          | (6) Kanatlı hayvan, Dana |

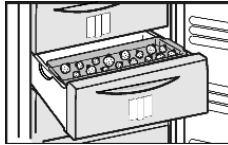
Sayılar bazı dondurulacak malzemeler için saklama sürelerini ay olarak vermekte. Belirtilmiş saklama süreleri tavsiye değerleridir.

## 5.7.9 Dondurucu tepsi

Dondurucu tepsi ile böğürtlen, otlar, sebze ve buna benzer küçük malzemeleri bir birine yapıştırmadan dondurabilirsiniz. Dondurulacak malzeme mümkün mertebe şeklini korumaktadır ve daha sonra porsiyonlara bölmek daha kolay olacaktır.

### Dondurucu tepsiyi kullanma

- Malzemeyi serbest bir şekilde dondurucu tepside dağıtın.
- Dondurucu tepsiyi bir üst çekmeceye takın.
- Malzemeyi 10 ile 12 saat donmasını bekleyin.
- Donmuş malzemeyi torbaya veya kaba doldurun.
- Torbayı veya kabı bir çekmeceye koyun.
- Çözmek için tekrar malzemeyi serbestçe yan yana koyun.

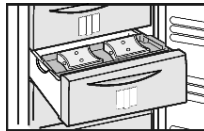


## 5.7.10 Soğutucu aküleri

Soğutucu aküler bir elektrik kesintisinde ısının çabuk yükselmesini önlemektedir.

### Soğutucu akülerin kullanımı

- Soğutucu aküleri az yer kaplayacak şekilde dondurucu tepsiye koyun.
- Donmuş soğutucu aküleri üst büyük çekmeceye donmuş malzemenin direkt üstüne koyun.
- Bu sayede donmuş malzemeler elektrik kesintisinde daha uzun zaman korunmuş olacaktır.



## 7.7.11 IceMaker\* Buz Hazırlayıcısı

Soğutma bölümünün üzerindeki su hazneli buz küpü hazırlayıcısı ile buz küpü üretilir veya su haznesi soğulmuş içme suyunun hazır durumda olmasını sağlar.

IceMaker dondurucu bölümünün en üst çekmecesinde bulunmaktadır. Çekmece "IceMaker" yazısı ile işaretlenmiştir. Aşağıdaki hususların yerine getirildiğinden emin olun:

- Cihaz düz zeminde duruyor.
- Cihaz elektriğe bağlı.
- Dondurucu bölümü açık.
- Su deposu su ile temizlendi ve dolu.

### Su deposunu doldurma\*



#### TEDBİR

Zehirlenme tehlikesi!

- Su kalitesi cihazın çalıştığı ülkedeki içme suyu yönetmenliklerine uygun olmalıdır.
- IceMaker sadece ev ihtiyacı miktarlarda buz küpü üretimi içindir ve buna uygun su ile çalıştırılmalıdır.

#### DİKKAT

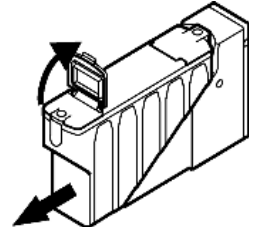
IceMaker'ın zarar görme tehlikesi!

Şekerli içecekler, meyve suları ve benzeri pompanın yapışmasına ve böylece fonksiyonlarını tamamen yitirmesine v böylece buz küpü hazırlayıcısının arızalanmasına sebep olur.

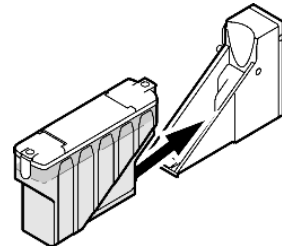
- Su haznesini sadece su ile doldurun! Su deposunu öne doğru çekin. Şekerli içecekler, meyve suları ve benzeri kullanmayın!

IceMaker buz hazırlayıcısının su temini soğutma bölümündeki bir su deposundan gerçekleşmektedir (Cihaz ve donanım bilgilerine bakınız).

- Su deposunu öne doğru çekin.
- Ön kapağı açın ve depoyu su ile doldurun.



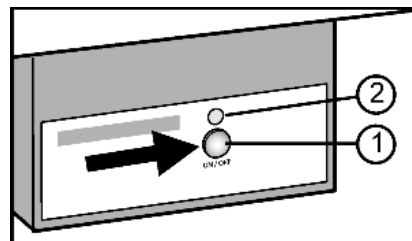
- Dolu su tankını yerine oturtun ve en dibine kadar itin.



#### Tavsiye

- Su haznesi yerine tam olarak dibine kadar itilerek takılması lazım!

### IceMaker devreye alma\*



Şek. 15

- Çekmeceyi çekin.

# Bakım

- ▶ On/Off tuşuna *şek. 15 (1)* basın, LED *şek. 15 (2)* yansın.
- ▶ Çekmeceyi kapatın.

## İkaz

- ▶ IceMaker sadece çekmece tam kapalı iken buz üretir.

## IceMaker kapatma\*

Buz küpü gerekmiyorsa IceMaker dondurucudan bağımsız kapatılabilir.

IceMaker kapalı iken IceMaker çekmeceyi gıdaların dondurulmasında ve saklanmasında kullanılabilir.

- ▶ LED sönene kadar On/Off tuşuna tahm. 1 saniye basın.
- ▶ IceMaker'i temizleyin.
- ▷ Bu sayede IceMaker'de su ve buz kalmadığından emin olunur.

## Buz küpü üretme\*

Üretim kapasitesi donma ısısına bağlıdır. Isı ne kadar düşükse bir zaman diliminde o kadar çok buz küpü üretilir.

Buz küpleri IceMaker'den çekmeceye düşerler. Belli bir dolum yüksekliğine ulaştığında buz küpü üretilmez.

Daha büyük miktarlarda buz küpü gerekirse tüm IceMaker-Çekmeceyi yandaki çekmece ile değiştirilebilir. Çekmece kapatıldığında IceMaker tekrar buz küpü üretimine devam eder.

IceMaker ilk defa devreye alındığında ilk buz küpleri üretilene kadar 24 saati geçebilir.



## İKAZ

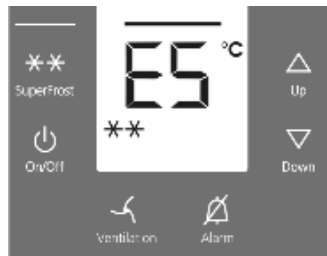
Sağlığa zararlı!

- ▶ İlk üç buz küpü dolumunu tüketmeyin. Bu cihazın ilk kullanımında ve uzun süre kullanılmadığında geçerlidir. Böylece su tesisatının yıkanması sağlanır.

## Su akış süresini ayarlama\*

IceMaker su valfinin açma süresi, eğer tesisattaki su basıncı çok alçak veya yüksek ise, ayarlanabilir. Su akış süreleri E1 (Kısa akış süresi) ile E8 (Uzun akış süresi) arasında ayarlanabilir.

- ▶ Ayar moduna geçin: SuperFrost düğmesine *şek. 3 (4)* tahm. 5 saniye basın.
- ▷ Göstergede c görünür.
- ▷ Menü sembolü *şek. 3 (18)* yanar.
- ▶ Dondurucu bölümü ayar düğmesi Up *şek. 3 (11)* veya dondurucu bölümü ayar düğmesi Down *şek. 3 (9)* E seçin.
- ▶ Onaylayın: SuperFrost düğmesine *şek. 3 (4)* kısaca basın.
- ▶ Su akış süresini uzatma ayarlama: Dondurucu bölümü ayar düğmesine Up *şek. 3 (11)* basın.
- ▶ Su akış süresini kısaltma ayarlama: Dondurucu ayar düğmesine Down *şek. 3 (9)* basın.
- ▶ Onaylayın: SuperFrost düğmesine *şek. 3 (4)* basın.
- ▶ Ayarlama modundan çıkma: Dondurucu bölümü On/Off düğmesine *şek. 3 (6)* basın.



## -veya-

- ▶ 2 dakika bekleyin.
- ▷ Sıcaklık göstergesinde tekrar ısı gösterilmektedir.

# 6 Bakım

## 6.1 NoFrost ile çözme

NoFrost sistemi cihazı otomatik olarak çözer.

### Soğutucu bölümü:

Erime suyu kompresörün ısısı ile buharlaşır.

- ▶ Drenaj deliğini düzenli temizleyin ki, erime suyu akabilsin. (Cihazı temizleme bölümüne bakınız)

### Dondurucu bölümü

Nem buharlaştırıcıda toplanır ve düzenli olarak eritilip buharlaştırılır.

- ▶ Cihazı kendiniz çözmeniz gerekmez.

## 6.2 Cihazın temizlenmesi

Temizlemeden önce:



### TEDBİR

Sıcak buhardan dolayı yaralanma ve hasar verme tehlikesi! Sıcak buhar yüzeylere zarar verebilir ve yanıklara sebep olabilir.

- ▶ Buhar temizleme cihazları kullanmayın.

### DİKKAT

Yanlış temizleme cihaza zarar verir!

- ▶ Temizleme maddelerini saf kullanmayın.
- ▶ Sürten veya çizen sünger veya tel sünger kullanmayın.
- ▶ Kum, klor, kimyasal veya asit içeren temizleme maddesi kullanmayın.
- ▶ Kimyasal çözücü madde kullanmayın.
- ▶ Cihazın iç tarafındaki tip etiketine zarar vermeyin veya çıkartmayın. Müşteri hizmetleri için önemli.
- ▶ Kablo veya başka cihaz parçasını koparmayın, bükmeyin veya zarar vermeyin.
- ▶ Drenaj kanalına, havalandırma ızgarasına ve elektrik parçalarına temizleme suyu kaçırmayın.

- ▶ Cihazı boşaltın.

- ▶ Elektr. Fişini çıkartın.

– Yumuşak temizleme bezleri ve nötr pH değeri olan genel temizleme maddesi kullanın.

– Cihazın içinde sadece gıdaları etkilemeyecek temizleme ve bakım maddeleri kullanın.



### Dış yüzeyler ve iç bölüm:

- ▶ Hava alışı ve veriş ızgarasını düzenli temizleyin.

▷ Toz birikimleri enerji tüketimini artırır.

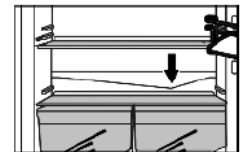
- ▶ Plastik dış ve iç yüzeyleri ılık su ve az bir temizleme maddesi ile elle temizleyin.

Paslanmaz çelik yüzeyleri piyasada bulunan bir paslanmaz çelik temizleyicisi ile temizleyin. Başlangıçta kara yerler ve paslanmaz çelik yüzeyinin yoğun bir rengi normaldir.\*

- ▶ Temizleme maddesini çizilmemeleri için cam veya plastik parçalara sürmeyin.\*

- ▶ Paslanmaz çelik yüzeyleri temizleme: Bir paslanmaz çelik temizleme maddesini zımpara yönünde sürün.\*

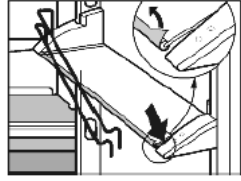
- ▶ Drenaj deliğini temizleme: kalıntıları ince bir aletle, örneğin kulak çubuğu ile temizleyin.



### Donanım parçaları:

- ▶ Plakaları bulaşık makinesinde yıkayınız.

- ▶ Diğer donanım parçalarını ılık su ve biraz temizlik maddesi ile elle yıkayın.
- ▶ Rafları sökme: Çıtaları ve yan parçaları çekip çıkartın.
- ▶ Kapı raflarını sökme: Çıtalardaki koruma folyolarını sökün.



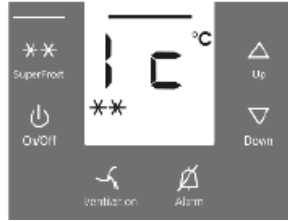
### Temizlik sonrası:

- ▶ Cihazı ve donanım parçalarını kurulayın.
- ▶ Cihazı tekrar bağlayın ve çalıştırın.
- ▶ SuperFrost devreye sokun. (SuperFrost bölümüne bakınız) Isı yeteri kadar soğuk ise:
- ▶ Gıdaları tekrar yerleştirin.

## 6.3 IceMaker temizleme\*

Buz küpü kutusu boş ve yerine takılı olmalı.

- ▶ Ayar moduna geçin: SuperFrost düğmesine *şek. 3 (4)* tahm. 5 saniye basın.
- ▷ Göstergede c görünür.
- ▷ Menü sembolü *şek. 3 (18)* yanar.
- ▶ Dondurucu bölümü ayar düğmesi Up *şek. 3 (11)* veya dondurucu bölümü ayar düğmesi Down *şek. 3 (9)* Ic seçin.
- ▶ Onaylayın: SuperFrost düğmesine *şek. 3 (4)* kısaca basın.
- ▶ Dondurucu bölümü ayar düğmesine Up *şek. 3 (11)* / dondurucu ayar düğmesine Down *şek. 3 (9)* Ic seçin.
- ▶ Onaylayın: SuperFrost düğmesine *şek. 3 (4)* basın.
- ▷ IceMaker temizleme pozisyonuna gider ve kendini kapatır.
- ▶ Ayarlama modundan çıkma: Dondurucu bölümü On/Off düğmesine *şek. 3 (6)* basın.



-veya-

- ▶ 2 dakika bekleyin.
- ▷ Sıcaklık göstergesinde tekrar ısı gösterilmektedir.
- ▶ Çekmeceyi çıkartın. Buzluğu ve çekmeceyi ılık su ile temizleyin. Gerekirse yumuşak bir temizleme maddesi kullanın. Daha sonra çalkalayın.
- ▶ Çekmeceyi tekrar yerine takın. Eğer temizlik maddesi kullanılmış ise: Cihazı kapatın.
- ▶ Temizlik maddesinin kalıntılarını temizlemek için ilk üç buz küpü üretimini atın.

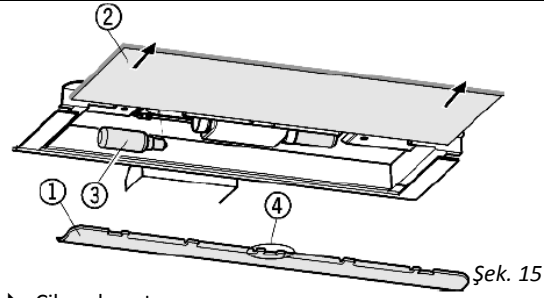
IceMaker'i bu pozisyonunda kapalı bırakın veya IceMaker'i tekrar açın (IceMaker'i devreye alma bölümüne bakınız)

## 6.4 Ampullü iç aydınlatmayı değiştirme

Ampul bilgileri:

- Tüp T25, Philips
- En fazla 25 W
- Duy: E14

Elektrik ve gerilim tip etiketindeki bilgilerle aynı olmalı ve aynı ölçüdeki tüpleri kullanın.



Şek. 15

- ▶ Cihazı kapatın.
- ▶ Elektrik fişini çıkartın veya sigortayı kapatın.
- ▶ Kapak *şekil 16 (1)* çıkartın: Parmakla kapağın arkasından tutun ve yerinden çıkartın.
- ▶ Cam rafı *şek. 16(2)* çekip çıkartın.
- ▶ Lambayı *şekil 16 (3)* değiştirin.
- ▶ Cam plakayı tekrar yerine itin.
- ▶ Kapağı tekrar yerine oturtun: sağ ve sola yerine oturtun ve ortadaki kancanın *şek. 16 (4)* cam rafın üzerinde olduğuna dikkat edin.

## 6.5 Müşteri hizmetleri

İlk önce arızalar bölümünde belirtilen hususlar ile arızayı kendiniz giderebileceğiniz bir kontrol edin. Bu mümkün değilse müşteri hizmetlerine başvurun. Adresleri müşteri hizmetleri listesinde bulabilirsiniz.

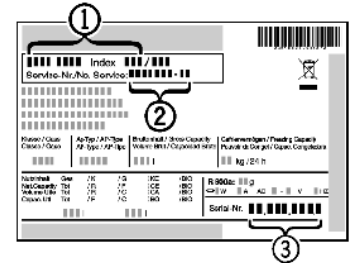


### YIKAZ

Yetkisiz kişiler tarafından arıza giderilmesinde yaralanma tehlikesi!

- ▶ Cihazdaki ve elektrik bağlantılarındaki tamiratları veya müdahaleleri, eğer özellikle bakım bölümünde belirtilmemiş ise, sadece müşteri hizmetlerine yaptırın.

- ▶ Cihaz ismini *şek. 17 (1)*, Servis-Numarasını *şek. 17 (2)* ve seri numarasını *şek. 17 (3)* tip etiketinden okuyun. Tip etiketi cihazın iç bölümünde sol tarafta bulunmaktadır.



Şek. 17

- ▶ Müşteri hizmetlerine haber verin ve arızayı, cihaz ismini *şek. 17 (1)*, servis numarasını *şek. 17 (2)* ve seri numarasını *şek. 17 (3)* bildirin.
- ▷ Bu çabuk ve doğru bir servis müdahalesini sağlayacaktır.
- ▶ Müşteri hizmetleri gelene kadar cihazı kapalı tutun.
- ▷ Gıdalar daha uzun soğuk kalırlar.
- ▶ Elektrik fişini çekin (Fişi çekerken kablodan çekmeyin) veya sigortayı kapatın.

## 7 Arızalar

Cihazınız, arızalanmayacak ve uzun bir kullanım ömrüne sahip olacak şekilde tasarlanmış ve üretilmiştir. Buna rağmen çalışma sırasında herhangi bir arıza ile karşılaştığınız takdirde, arızanın olası kullanım hatalarından kaynaklanıp kaynaklanmadığını lütfen kontrol edin, çünkü bu durumda garanti süresi içinde de masraflar sizden alınır. Aşağıdaki hataları kendiniz giderebilirsiniz:

### Cihaz çalışmıyor.

- Cihaz devreye alınmamış.
- ▶ Cihazı devreye alın.
- ▶ Elektrik fişi prize tam takılmamış.

- ▶ Prizi kontrol edin.
  - Prizin sigortası arızalı.
- ▶ Sigortayı kontrol edin.

#### **Kompresör uzun müddet çalışıyor.**

- Kompresör daha az soğutma gerektiğinde daha düşük bir devreye iner. Çalışma süresi uzamasına rağmen daha az elektrik tüketilir.
- ▶ Bu enerji tasarruflu modellerde normaldir.
  - SuperFrost devrede.
- ▶ Gıdaları çabuk soğutmak için kompresör daha uzun süre çalışır. Bu normaldir.
  - SuperCool devrede.
- ▶ Gıdaları çabuk soğutmak için kompresör daha uzun süre çalışır. Bu normaldir.

#### **Lıkırdı ve şırıldı sesi**

- Bu ses soğutma devridaiminde dolaşan soğutma maddesinden gelmektedir.
- ▶ Bu ses normaldir.

#### **Hafif bir tıklama sesi**

- Bu ses her zaman soğutma gurubu (motor) otomatik olarak devreye girmesinde veya çıkmasında meydana gelir.
- ▶ Bu ses normaldir.

#### **Vızılı. Soğutma gurubu (motor) çalıştığında kısa bir müddet daha yüksek sesli.**

- SuperFrost devrede ise, taze konulmuş gıdalarda veya kapının uzun müddet açık kalması durumlarında soğutma gücü otomatik olarak artmaktadır.
- ▶ Bu ses normaldir.
- SuperCool devrede ise, taze konulmuş gıdalarda veya kapının uzun müddet açık kalması durumlarında soğutma gücü otomatik olarak artmaktadır.
- ▶ Bu ses normaldir.
- Çevre ısısı yüksek.
- ▶ Kullanım alanı bölümüne bakınız.

#### **Kalın bir vızılı**

- Bu ses vantilatörün hava akış seslerinden meydana gelmektedir.
- ▶ Bu ses normaldir.

#### **Titreşim sesleri**

- Cihaz yerde sağlam durmuyor. Bundan dolayı yakında duran mobilya veya eşyalar çalışan soğutma gurubundan dolayı titreşime uğramaktadır.
- ▶ Cihazı biraz kaydırın ve ayarlı ayaklarından düzeltin.

#### **Şişeleri ve kapları birbirinden ayırın. Isı göstergesinde gösterilen değer: F0 ile F9 arası**

- Bir hata var.
- ▶ Müşteri hizmetlerine başvurun. Bakım bölümüne bakınız.

#### **Isı göstergesinde gösterilen değer: FE**

- Bir hata var.
- ▶ Müşteri hizmetlerine başvurun. Bakım bölümüne bakınız.

#### **Isı göstergesinde elektrik kesintisi elektrik kesintisi yanmakta. Isı göstergesi kesinti esnasında ulaşılan en sıcak değeri göstermekte.**

- Dondurucu ısısı bir elektrik kesintisinden dolayı birkaç saat veya gün boyunca çok yükseklere çıktı. Elektrik kesintisi bittiğinde son ısı ayarında çalışmaya devam eder.
- ▶ En sıcak ısı değerini silme: Alarm tuşu *şek. 3 (8)* basın.

- ▶ Gıdaların kalitesini kontrol edin. Bozulmuş gıdaları tüketmeyin. Erimiş gıdaları tekrar dondurmayın.

#### **Isı göstergesinde DEMO yazıyor.**

- Demo modu aktive edilmiş.
- ▶ Müşteri hizmetlerine başvurun. Bakım bölümüne bakınız.

#### **IceMaker devreye girmiyor.\***

- Cihaz ve böylece IceMaker devrede değil.
- ▶ Cihazı devreye alın. Devreye Alma bölümünede bakınız.

#### **IceMaker buz küpü üretmiyor.\***

- IceMaker devrede değil.
- ▶ IceMaker'ı devreye alın.
- IceMaker çekmecesi tam kapanmamış.
- ▶ Çekmeceyi tam kapatın.
- Su deposu tam yerine oturtulmamış
- ▶ Su deposunu yerine tam oturtun.
- Su deposunda yeterli su yok.
- ▶ Su deposuna su doldurun.

#### **IceMaker LED lambası yanıp sönüyor.**

- Su deposunda yeterli su yok.
- ▶ Su deposuna su doldurun.
- LED lamba yanıp söndüğünde ve su deposu su ile dolu ise, IceMaker'de bir hata var.
- ▶ Müşteri Hizmetlerine başvurun. Bakım bölümüne bakınız.

#### **Isı yeterince soğuk değil.**

- Cihaz kapısı doğru kapanmamış.
- ▶ Cihaz kapısını kapatın.
- Hava alışı ve verışı yeterli değil.
- ▶ Hava ızgarasının önünü boşaltın.
- Çevre ısısı yüksek.
- ▶ Cihazın kullanım alanları bölümüne bakınız.
- Cihaz çok sık veya çok uzun açıldı.
- ▶ Gerekli ısının kendiliğinden istenen değere gelmesini bekleyin. Eğer gelmez ise müşteri hizmetlerine başvurun. Bakım bölümüne bakın.
- SuperFrost kullanmadan büyük miktarda taze gıda dolduruldu.
- ▶ SuperFrost bölümüne bakınız.
- Isı yanlış ayarlanmış.
- ▶ Isıyı daha soğuğa ayarlayın ve 24 saat sonra kontrol edin.
- Cihaz bir ısı yayan yere çok yakın duruyor.
- ▶ Cihazı kurma bölümüne bakınız.

#### **İç aydınlatma yanmıyor.**

- Cihaz devreye alınmamış.
- ▶ Cihazı devreye alın.
- Kapı 15 dakikadan daha uzun açık kalmış.
- ▶ İç aydınlatma kapı 15 dakikadan daha uzun süre açık kalırsa otomatik olarak kapanır.
- İç aydınlatma yanmıyorsa ama ısı göstergesi yanıyorsa ampul bozuktur.
- ▶ Ampülü bakım bölümündeki tarife göre değiştirin.

## **8 Devre dışı bırakma**

### **8.1 Cihazı kapatma**

#### **İKAZ**

- ▶ Tüm cihazı kapatmak için sadece dondurucu bölümünün kapanması yeterlidir.

#### **8.1.1 Dondurucu bölümünü kapatma**

- ▶ Dondurucu bölümü ON/OFF tuşuna *şek. 3 (6)* tahm. 2 saniye basın.

> Isı göstergeleri karanlık. Cihaz kapatıldı.

### 8.1.2 Soğutucu bölümünü kapatma

- ▶ Soğutucu bölümü ON/OFF tuşuna şek. 3 (1) tahm. 2 saniye basın.
- > Soğutucu ısı göstergeleri şek. 3 (12) karanlık. Soğutucu bölümü kapatıldı.

### 8.2 Devre dışı bırakma

- ▶ Cihazı boşaltın.
- ▶ IceMaker'ı temizleme pozisyonuna getirin. (IceMaker temizleme bölümüne bakın)\*
- ▶ Elektr. fişini çekin.
- ▶ Cihazı temizleyin (Temizleme bölümüne bakınız).



- ▶ Kötü kokular oluşmaması için kapıyı açık tutun.

## 9 Cihazın imhası

Cihaz halen çok değerli malzemeler içermektedir ve karışık evsel çöplerden ayrı değerlendirilmelidir. Kullanım ömrünü tamamlamış cihazların imhası için ve konunun uzmanlığına ve bölgesel geçerli olan yönetmenliklere ve kanunlara uygun yapılmalıdır.



İçerdiği soğutucu maddenin (Bilgiler tip etiketinde) ve yağın kontrolsüz dışarı sızmasını önlemek için kullanım ömrünü tamamlamış cihazın nakliyesinde soğutma devridaimine zarar vermeyin.

- ▶ Cihazı kullanılamaz duruma getirin.
- ▶ Elektr. Fişini çıkartın.
- ▶ Elektr. Kablosunu kesin.

### Teknik Veriler Tablosu

Enerji verimlilik sınıfı	A <sup>+</sup>						
Kompresör âdeti	1						
Ayarlanabilir devre sayısı	2						
BioFresh	-						
NoFrost	●						
Soğutma bölümü çözme	Otomatik						
Dondurucu bölümü çözme	Otomatik						
Klima sınıfı	SN-T						
Yıldız sınıfı	4						
Kapı değiştirme	Sağ değişken						
	365 günde enerji tüketimi (kWh)	Arızada saklama süresi (saat)	24 saatte dondurma miktarı (kg)	Soğutucu brüt hacim toplam (l)	Soğutucu net hacim toplam (l)	Dondurucu brüt hacim (l)	Dondurucu net hacim (l)
CNes 4066	317,5	30	14	287	272	111	85
CNes 4056	317,5	30	14	287	275	111	89
CNP 4056 A <sup>++</sup>	231	30	14	287	275	111	89
CN 4056	317,5	30	14	287	275	111	89
CN 3956	335,8	31	14	237	225	150	123
CN 3556	302,9	30	14	237	225	111	89

Üretici Firma:

**Liebherr-Export AG**  
General-Guisanstrasse 14  
5415 Nussbaumen / AG  
Telefon: +41 62 785 81 11  
Faks: +41 62 785 82 80  
[www.liebherr.com](http://www.liebherr.com)

İthalatçı Firma:

**Hack Endüstriyel Temsilcilik Ltd. Şti.**  
Tekstilkent Koza Plaza  
A Blok Kat: 11 No: 40  
34235 Esenler – İstanbul  
Telefon: 0212 438 20 22  
Faks: 0212 438 22 26  
[www.hack.com.tr](http://www.hack.com.tr)