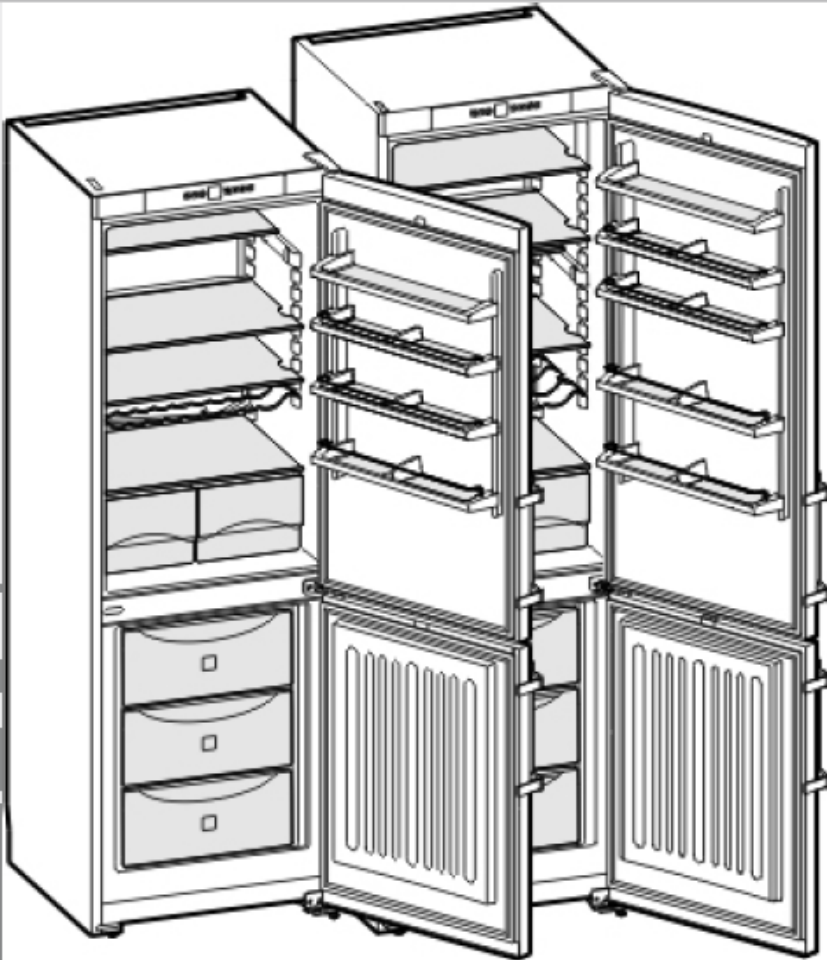


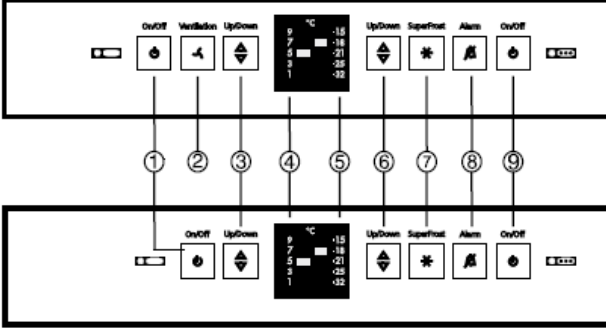
Kullanım Kılavuzu Soğutucu-Dondurucu Kombinasyonlar



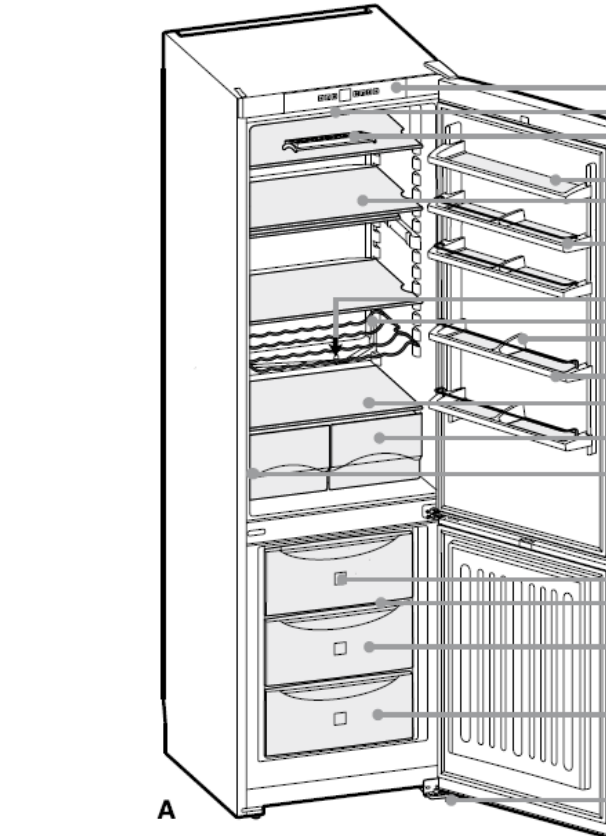
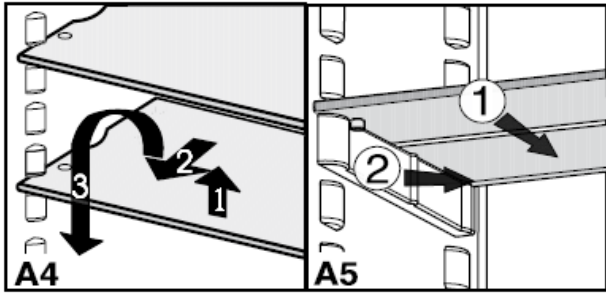
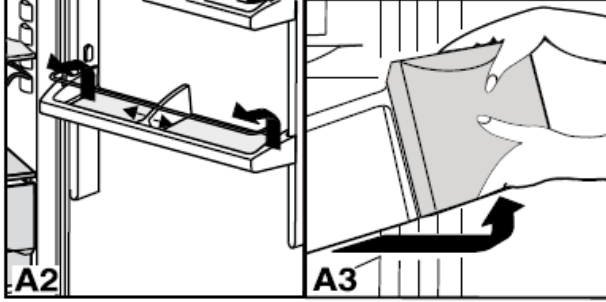
7081 896-02

C(P)(esf) 35../40.. 5008

1 Bir bakışta cihaz



A1



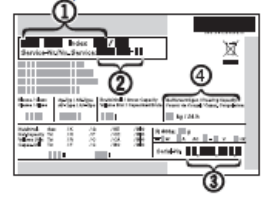
Kumanda ve Kontrol elemanları, Şek. A1

- 1 Aç/Kapat soğutucu bölümü
- 2 * Vantilatör düğmesi
- 3 Soğutucu bölümü ayarlama düğmesi
- 4 Soğutucunun sıcaklık göstergesi
- 5 Dondurucunun sıcaklık göstergesi
- 6 Dondurucu bölümünün ayarlama düğmesi
- 7 SuperFrost-Şalteri
- 8 Alarm tuşu
- 9 Aç/Kapat dondurucu bölümü
- 10 Aşağı/Yukarı, Up/Down butonu

- **Şişe ve konserve tutucusunu** kaydırarak kapı açılma ve kapamalarda şişelerin devrilmesini önlersiniz. Temizlemek için tutucu çıkartılabilir: Donanımda
- Şek. A2: tutucunun ön kenarını yukarı itin ve yerinden çıkartın.
- **Tüm kapı rafları** temizlemek için çıkartılabilir, şek. A2: Rafı yukarı itin ve öne doğru çıkartın.
- **Raflar** içeriye konulan malzemelerin yüksekliğine göre ayarlanabilir, şek. A4.
- Rafı kaldırın, öne doğru itin ve çekin.
- Raflar arkasındaki dayanak kenarı yukarı gelecek şekilde yerine takın, yoksa gıdalar arka duvarda donabilir.
- **Çekmeceleri çıkartma:** Son noktasına kadar çekin ve yukarı doğru kaldırın. Şek. A3.
- Şek. A5. Yüksek şişe veya kaplar için yüksek yere ihtiyacınız varsa yarım cam rafı sadece arkaya itin. Temizleme için yarım cam raflarının tutma yerleri çıkartılabilir. Sadece daha sonra sol ve sağ parçalarını doğru takılmasına dikkat edin.

Tip Etiket, Şek. A6

- 1 Cihaz adı
- 2 Servis numarası
- 3 Cihaz numarası
- 4 24 saatte dondurduğu Kilogram bilgisi



Cihaz ve donanım listesi, Şek. A

Soğutucu bölümü, tahm. 5 °C

- Kullanım ve kontrol elemanları
- Tavan aydınlatması
- Yumurta yeri
- Tereyağı gözü
- Ayarlanabilen raflar
- Ayarlanabilir kapı rafları*
- Drenaj deliği
- Şişe rafı
- Kaydırılabilir şişe ve konserve tutucusu
- Yüksek şişe ve içecek yeri
- Soğutucunun en soğuk bölgesi, hassas ve çabuk bozulan gıdalar için
- Sebze, salata ve meyve için çekmece
- Tip etiketi

Dondurucu bölümü, tahm. - 18 °C

- Info-Sistemi*
- VarioSpace*
- Yüksek çekmeceler
- Buz küpü kutusu*

Önde ayarlanabilir ayaklar, arkada tekerler







* Model ve donanıma göre

İçindekiler

Kullanım kılavuzu	Sayfa
1 Bir bakışta cihaz	2
İçindekiler	3
Info-Sistemi	3
Yönetmelikler	3
Enerji tasarrufu bilgileri	3
2 Güvenlik ve uyarı bilgileri	4
İmha bilgileri	4
Teknik emniyet	4
Kullanımda emniyet	4
Kurma talimatları	4
Bağlama	4
3 Devre alma ve kontrol elemanları	5
Açma ve kapama	5
Isı ayarı	5
Isı ayar göstergesi	5
Isı alarmı	5
4 Soğutucu bölümü	6
Gıdaları yerleştirme	6
Vantilatör ile soğutma*	6
İç aydınlatma	6
5 Dondurucu bölümü	7
Buz küpü hazırlama	7
SuperFrost	7
Dondurma ve saklama talimatları	7
Soğuk aküleri	7
6 Çözme	8
6 Temizleme	8
7 Arızalar – Problem?	8
Müşteri hizmeti ve tip etiketi	8
8 Kurulum ve değiştirme talimatı	
Kapı yönü değiştirme	9
Mutfak modülüne montajı	9

Info-Sistemi*

Dondurulmuş gıdalar tavsiye edilen saklama süreleri içinde tüketilmelidir. İşaretlerin yanındaki sayılar birçok dondurulmuş gıdanın saklama sürelerini ay olarak göstermektedir. Belirtilen saklama süreleri taze donmuş gıdalar içindir. Alt veya üst rakamın alınması dondurma öncesi yapılan işleme ve gıdanın kalitesine bağlıdır. Yağlı gıdalar için daima alt değerleri dikkate alınır.

①		2-6		④
②		4-8		⑤
③		6-12		⑥

LIEBHERR

- ① Hazır yemekler, dondurma
- ② Domuz eti, balık
- ③ Meyve, sebze
- ④ Sosis, salam, ekmek
- ⑤ Yabani et, mantar
- ⑥ Kanatlı hayvan, dana eti

Satın almış olduğunuz yeni cihazınız için sizi tebrik ederiz. Bu alımınızla birlikte, siz yüksek kalite, uzun bir kullanım ömrü ve yüksek çalışma güvenliğini garanti eden modern soğutma teknolojisinin tüm avantajlarını elde etmiş oldunuz.

Cihazınızın donanımı, size günlük azami kullanım konforu sunar.

Çevreye zarar vermeden ve geri dönüşüme uygun malzemeler kullanılarak üretilmiş olan bu cihazla siz ve biz, çevrenin muhafazasına aktif bir katkı sağlamış oluyoruz.

Yeni cihazınızın tüm avantajlarını öğrenmek için lütfen bu kullanım kılavuzundaki tüm uyarıları dikkatli bir şekilde okuyun.

Yeni cihazınızı güle güle kullanmanızı dileriz.

Kullanım kılavuzunu iyi saklayın ve cihazı başkasına verdiğinizde cihazla birlikte bu kullanım kılavuzunu da verin.

Kullanım kılavuzu birden fazla model için geçerli olduğundan, burada belirtilen değerlerden sapmalar olabilir.

Yönetmelikler

§

- Cihaz sadece gıdaların soğutulması, dondurulması ve gıdaların saklanması için ayrıca da buz küpü hazırlanması için uygundur. Gıdaların soğutulmasının ticari kullanım durumunda ilgili kanunlar dikkate alınmalıdır.
- Cihaz ilaç, kan ürünleri, laboratuvar malzemeleri veya benzer 2007/47/EG sayılı tıbbi ürün yönetmeliğindeki ürünlerin depolanması veya soğutulmasına uygun değildir. Cihazın aykırı bir kullanımı içine konulan malzemenin zarar görmesine veya bozulmasına sebep olabilir. Ayrıca cihaz patlama tehlikesi olan bölgeler için uygun değildir.
- Cihaz, iklim sınıfına göre, sınırlı ortam sıcaklıklarında çalıştırılmak üzere tasarlanmıştır. Altına veya üstüne çıkılmamalıdır. Cihazınız için geçerli olan iklim sınıfı, model etiketinde basılıdır. Anlamaları:

Klima sınıfı	Ait olduğu çevre sıcaklığı
SN	+10 °C ile +32 °C
N	+16 °C ile +32 °C
ST	+16 °C ile +38 °C
T	+16 °C ile +43 °C

- Soğutucu maddesinin devridaimi sızdırmazlık testine tabi tutulmuştur.
- Cihaz belirleyici güvenlik yönetmeliklerine ve ayrıca 2006/95/EG ve 2004/108/EG AB-Yönetmeliklerine uygundur.
- Bu cihaz T.C. Çevre ve Orman Bakanlığının EEE Yönetmeliğine uygundur.

Enerji tasarrufu bilgileri

- Daima iyi bir hava alma ve verme imkânına bakın.
- Cihazı mümkün oldukça az açık tutun.
- Gıdaları düzenli yerleştirin. Belirtilen saklama sürelerini aşmayın.
- Tüm gıdaları ambalajda ve iyice kapatılmış saklayın; Buzlanma önlenir.
- Sıcak yemekleri ilk önce dışarıda oda sıcaklığına gelmesini bekleyin.
- Donmuş gıdaları soğutucuda eritin.
- Cihaz kalın bir buz ile kaplanınca eritin. Böylece soğukluk transferi kolaylaşır ve enerji harcaması düşer.
- Arızada cihazın kapısını kapalı tutun ve böylece soğukluk kaybını azaltın. Donmuş malzemelerin kalitesi daha uzun korunmuş olur.

2 Güvenlik ve uyarı bilgileri

İmha bilgileri

Ambalaj cihazınızın ve her parçasının nakliye esnasında korunması için yeniden kullanılabilir malzemelerden üretilmiştir.



- Oluklu ambalaj kartonu/karton
- PS'den üretilmiş form parçaları (Köpürtülmüş, FCKW içermeyen Polistrol)
- PE folyolar ve torbalar (Poliyeten)
- PP'den imal edilmiş bantları (Polipropilen)

• Ambalaj malzemesi çocuk oyuncuğu değildir – Folyolar nedeniyle boğulma tehlikesi vardır!

• Ambalaj malzemelerini tekrar değerlendirilip tekrar kullanılmalrı için resmi toplama yerlerine götürün.

Kullanım ömrünü tamamlamış cihaz: Kullanım ömrünü tamamlamış cihazda hâlâ değerli malzemeler mevcuttur ve bu malzemeler, tasnif edilip çeşitlerine göre ayrılmamış evsel atıklardan ayrılarak atılmalıdır.



• Kullanım ömrünü tamamlamış cihazları hemen kullanılmaz hale getirin. Cihazın fişini prizden çekin, elektrik kablosunu kesin.

• Oynayan çocukların kendilerini kilitleyememeleri için kilidi sökün – boğulma tehlikesi

- Kullanım ömrü tamamlanmış cihazı bir değerlendirme veya toplama yerine nakledilirken soğutucu madde dolaşım düzeneğinin hasar görmemesine dikkat edin. Bu sayede içerdiği soğutucu madde ile yağın kontrolsüz sızması engellenmiş olur.
- Cihazın içerdiği soğutucu madde hakkında gerekli bilgiler tip etiketi üzerinde belirtilmiştir.
- Toplama ve değerlendirme yerleri hakkındaki bilgiyi belediyenizden öğrenebilirsiniz.

Teknik güvenlik

- Kişilerin yaralanmasını veya eşyalara zarar gelmesini önlemek için, cihazı sadece ambalajında taşıyın ve iki kişinin yardımıyla kurun.
- İçindeki soğutma maddesi R 600a, çevreye zarar vermez, ancak yanıcıdır.
- Soğutma devridaiminin boru hatlarına zarar vermeyin. Dışarıya sıçrayan soğutma maddesi, gözleri yaralayabilir veya tutuşabilir.
- Soğutma maddesi dışarı sızdığı anda, sızıntının yakınındaki açık alev veya ateş kaynaklarını giderin, fişini çekin ve odayı iyice havalandırın.
- Cihazda herhangi bir hasar olması durumunda derhal (cihazı bağlamadan önce) satıcıya danışın.
- Güvenli bir şekilde çalışması için cihazı sadece kullanım kılavuzunda belirtilen talimatlar doğrultusunda monte ediniz ve bağlayın.
- Hata durumunda cihazın elektrik bağlantısını kesin: Fişini çekin (çekerken kablosundan tutup çekmeyin) veya sigortayı kapatın veya sökün.



Cihazdaki tamir ve müdahalelerin müşteri hizmetleri tarafından yapılması gerekir, aksi takdirde kullanıcı için önemli tehlikeler söz konusu olabilir. Aynı durum, elektrik bağlantı kablosunu değiştirmek için de geçerlidir.

Kullanım sırasındaki güvenlik

- Cihazda, patlayıcı maddeler veya bütan, propan, pentan vs. gibi yanıcı maddeler içeren sprej kutuları saklamayın. Dışarı çıkan gaz, elektrikli aksamdan dolayı tutuşabilir. Bu tip sprej kutularını, üzerinde basılı olan bilgilerinden veya bir ateş simgesinden tanıyabilirsiniz. Yüksek oranlı alkolü sadece sıkıca kapalı ve dik olarak saklayın.
- Cihazın içinde açık ateş veya ateş kaynaklarıyla uğraşmayın.



- Cihazın içinde elektrikli aletler kullanmayın (örneğin buharlı temizlik aletleri, ısıtıcılar, buz hazırlayıcıları vs.).
- Tabanı, çekmecelerini, kapılarını vs. üzerine basmak veya dayanmak için kullanmayın.
- Bu cihaz, güvenliklerinden sorumlu bir kişi tarafından cihazın kullanımı konusunda gerekli talimatları almadan veya başlangıçta onun gözetimi altında hareket etmeden, fiziksel, sensorik veya ruhsal engelli kişiler (veya çocuklar) veya yeterli bilgi ve deneyimi bulunmayan kişiler tarafından kullanılmalıdır. Şayet onların güvenliğinden sorumlu kişiler tarafından cihazların kullanılması hakkında eğitilmişlerse ve ilk başta gözetim altında tutuluyorlarsa kullanabilirler. Çocukların cihazla oynamadıklarından emin olmak için gözetim altında tutulması gerekir.
- Dondurma özellikle sulu dondurma ve buz küpünü çıkartır çıkartmaz tüketmeyin. Düşük ısılardan dolayı "yanık tehlikesi" vardır.
- Çok fazla bekletilmiş gıdaları kullanmayın - gıda zehirlenmesine yol açabilirler.

Kurma talimatları

- Kurulum/montaj sırasında, soğutma devridaiminin boru hatlarına zarar gelmesine dikkat edin.
- Konumlandırılacak yerde cihazı ekte bulunan 10 numara açığağz anahtarla ayarlanabilen ayakları sağlam ve düz duracak şekilde ayarlayın.
- Doğrudan güneş ışığına maruz kalacağı yerlere veya fırın, kalorifer ve benzerinin yakınına veya ıslak veya su sıçrayabilecek yerlere kurmayın.
- Soğutucu madde devridaiminde herhangi bir sızıntı olması durumunda, cihazın kurulduğu odada tutuşabilir bir hava-gaz karışımının oluşmamasını sağlamak için, cihazınızın kurulduğu odanın, Norm EN 378 uyarınca her 8 g R 600a soğutucu madde dolun miktarı başına 1 m³ kadar bir hacme sahip olması gerekir. Soğutucu madde miktarıyla ilgili bilgiler için cihazın iç kısmındaki model etiketine bakınız.
- **Havalandırma aralıklarının ayarının değiştirilmemesi gerekir. Daima hava emiş ve verişin yeterli olduğundan emin olunuz!** Kurulum ve değiştirme talimatları ile ilgili eke bakın.
- Soğutucunuzun/derin dondurucunuzun üzerine, örneğin mikrodalga fırın, ekme kızartma makinesi vs. gibi ısı yayan herhangi bir cihaz koymayın!
- İlk kapı açılmasında "kol" nakliye konumundan, kullanım konumuna geçerken klick diye bir ses duyulur.
- Tüm nakliye emniyetlerini sökün.
- Yapışkanlı bantlar veya mesafe takozlarını raflardan sökün ve rafları istediğiniz yükseklığe takın
- Tüm koruma folyolarını çıkartın: Kenar çubuklarda, ön ve yan duvarlarda*.



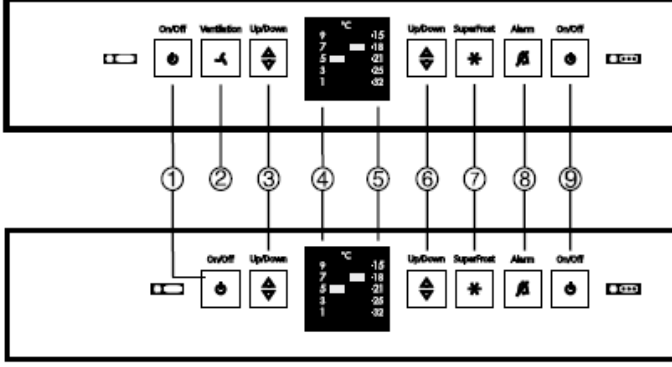
Bağlama

Kurulum yerindeki akım türü (alternatif akım) ve gerilim ile model plakasındaki verilerin birbirine eşit olması gerekir. Tip etiketi sol iç tarafta, sebze yerlerinin yanında bulunur, şek. A.



- **Cihazı sadece yönetmenliklere uygun bir topraklı priz üzerinden bağlayın.** Prizin 10 A veya üstü ile korunmuş olması, cihazın arkasında bulunmaması ve kolay erişilebilir bir yerde olması gerekir.
- Cihazı
- Toplu besleme hatlarına,
- Enerji tasarruf prizlerine bağlamayın. Elektronik zarar görebilir.
- Cihazı, başka cihazlarla birlikte bir uzatma kablosu ile bağlamayın - aşırı ısınma tehlikesi.
- Elektrik kablosunu cihazın arkasından çıkartırken **kablo tutucusunu sökün**, aksi takdirde titreşim sesleri duyulur!

3 Devre alma ve kontrol elemanları



A1

Cihazı kullanmaya başlamadan önce temizlenmesi tavsiye olunur, daha detaylı bilgi "Temizleme" bölümünde.

Cihazı ilk dondurulacak malzemelerin konulmasından 4 saat önce devreye alınız. Dondurucu bölümü yeterince soğuduğunda donacak malzemeleri yerleştirin.

Açma ve kapama şek. A1

Açma:

Cihazı açmak için sadece dondurucu bölümü açılması gerekiyor. Bu esnada otomatik olarak soğutucu açılıyor.

• Dondurucu bölümünü açma:

- On/Off tuşuna ① basın
Isı ayar göstergeleri yanıyor. Cihaz devrede.

• Soğutucu bölümü açma:

Soğutucu bölümü açıldığında otomatik olarak dondurucu bölümü açılır.

- On/Off tuşuna ② kısaca basın
Isı ayar göstergeleri yanıyor. Soğutucu ve dondurucu bölümü devrede.

Kapama:

- Tüm cihazı kapatmak için sadece dondurucu bölümü kapatılması gerekiyor. Soğutucu bölümü de otomatik olarak kapanır.

Dondurucu bölümü kapatma:

- On/Off tuşuna ③ tahm. 2 saniye basın.
- Isı göstergeleri karanlık. Cihaz devre dışıdır.

Soğutucuyu kapatma:

- On/Off tuşuna ④ basın.
Isı göstergeleri karanlık. Soğutucu bölümü ısı göstergesi karanlık.
- Sadece soğutucu bölümü kapatılacaksa, örn. Tatillerde, dikkat edilecek husus: Dondurucunun ısı göstergesi yanmalı.

Isı değerini ayarlamak şek. A1

• Soğutucu bölümü:

Isı şu faktörlere bağlıdır:

- kapının açılma sıklığı
- Kurulum yerindeki çevre sıcaklığı
- Dondurulmuş malzemelerin cinsi, ısı ve miktarı

Tavsiye edilen ısı 5° derecedir.

Isı sürekli ayarlanabilir. 1° derece ayarına gelindiğinde tekrar 9° dereceden başlar.

- Ayarlama tuşuna ⑤ LED ışığının istediğiniz ısı konumuna gelene kadar basınız.

Dikkat: Bir kere Up/Down tuşu basıldığında olması gereken ısıya tekrar geri dönülüyor.

Bir ısı bölgesi içinde (Örneğin 5 ile 7 arası) uzun süre ayar düğmesine basılırsa, alt değer ayarlanır, ancak siz bunu ekranda göremezsiniz.

• Dondurucu bölümü:

Tavsiye edilen ısı ayarı: -18° derece.

Isı sürekli ayarlanabilir. -32° derece ayarına gelindiğinde tekrar -15° dereceden başlar.

- Ayarlama tuşuna ⑥ LED ışığının istediğiniz ısı konumuna gelene kadar basınız.

Dikkat: Bir kere Up/Down tuşu basıldığında olması gereken ısıya tekrar geri dönülüyor.

Bir ısı bölgesi içinde (Örneğin -15 ile 18 arası) uzun süre ayar düğmesine basılırsa, alt değer ayarlanır, ancak siz bunu ekranda göremezsiniz.

Isı göstergesi

Normal çalışmada gösterilen:

- Ayarlanmış dondurucu ısı
- Ayarlanmış soğutucu ısı

Gösterge yanıp sönüyor:

- Isı ayarı değiştiriliyor
- Isı birkaç derece yükseldi.

Isı alarmı

Dondurucu bölümü için

Dondurucu ısı yeterli soğuk değilse alarm sesi duyulur.

Aynı zamanda alarm tuşu ⑧ yanıp söner.

Bunun sebebi,

- Sıcak gıdalar dondurulmak için konulmuş ise
- Yerleştirmede veya boşaltmada büyük miktarda sıcak hava içeriye girmiş ise. Bu ısı değişikliklerinin donmuş gıdalara bir etkisi yoktur

- Uzun süre elektrik kesilmiştir

- Cihaz arızalı

Cihaz yeterli soğuklukta saklama derecesi elde edildiğinde otomatik olarak susar.

Alarm durumu düzelmez ise "Arızalar" bölümüne göre davranın.

İkaz: Isı yeterince soğuk değilse gıdalar bozulabilir.

- Gıdaların kalitesine bakın. Bozulmuş gıdaları tüketmeyin.

Isı alarmının sesini kapatma

Sesli ikaz kapatılabilir. Isı tekrar yeterince soğuk olunca alarm fonksiyonu tekrar aktif hale gelir.

- Düğmeye basın ⑧
- Sesli ikaz kes
- Alarm tuşunun yanıp sönmesi kesilir. Isı yeterince soğuşunca lamba söner.

4 Soğutucu bölümü

Gıdaları yerleştirme

Tabii hava devir daiminden dolayı normal çalışmada değişik ısı alanları meydana gelmektedir ve bunlar değişik gıdalar için olumludur.

Sebze çekmecelerinin hemen üstü ve arka duvarın önü en soğuk bölgedir – Salam/Sosis ve et ürünleri için uygundur. Üst ön bölüm ve kapı içi en sıcak yerdir – Örneğin peynir, tereyağı gibi sürülen gıdalar için uygundur.

Soğutmak için tavsiyeler

- Gıdaları aralarında hava serbest dolaşacak şekilde depolayın, yani çok sık doldurmayın. Vantilatör deliklerini* kapatmayın. Soğutma gücü için önemli.
- Daima kapalı kaplarda veya ambalajında saklayın; Yüksek oranlı alkolü sıkı kapalı ve dik muhafaza edin.
- Güçlü etilen gazı veren ve hassas gıdaları, örneğin meyve, sebze ve salatayı daima ayırın veya ambalajlayın ki saklama süresi kısalsın; Örneğin domatesleri, kivi ve lahana ile birlikte saklamayın.

Vantilatör ile soğutma*

Vantilatör ile büyük miktar taze gıdaları çabuk soğutabilir veya tüm raflarda eşit bir ısı sağlayabilirsiniz. Yoğun bir hava devir daim ile değişik ısı dağılımı ortadan kaybolur. Tüm gıdalar aynı soğuklukta olur.

Hava devridaimi şu durumlarda tavsiye ederiz:

- Yüksek oda sıcaklıklarında (30° dereceden sonra),
- Yüksek hava neminde, özellikle yaz günlerinde.

Hava devridaimi biraz daha fazla enerji tüketir. Enerji tasarrufu için kapı açıldığında vantilatör otomatik kapanır.

Vantilatörü açma:

- Vantilatör tuşuna ② basın (Şek. A1)
- Düğme yanar
- Vantilatör devrede

Vantilatör kapatma

- Vantilatör tuşuna ② basın (Şek. A1)
- Vantilatör tuşu söner
- Vantilatör devre dışıdır

İç aydınlatma değiştirme

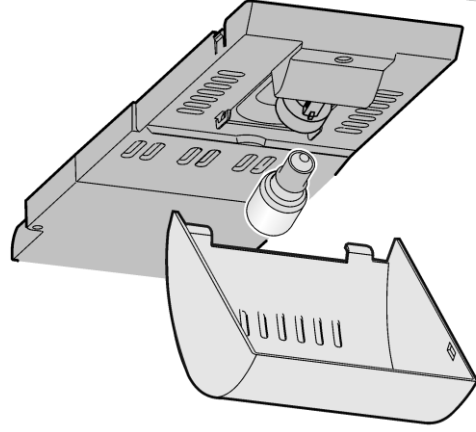
Ampul bilgileri:

En fazla 25 W

Duyu E 14

Akım ve güç bilgileri tip etiketindeki bilgilere uygun olmalıdır.

- Cihazı kapatın. **Elektrik fişini çıkartın veya sigortayı kapatın veya çıkartın.**
- Lamba kapağını resme göre önden tutun ve arkadan çıkartın.
- Ampulü değiştirin.
- Kapağı tekrar oturtun.

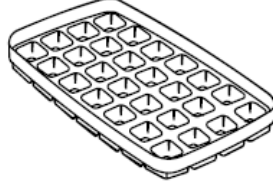


* Model ve donanıma göre

5 Dondurucu bölümü

Buz küpü hazırlama

- Buz kabını* dörtte üç su ile doldurun ve dondurun. Buz küpleri kabı sağa sola döndürdüğünüzde veya kısa bir müddet akan suyun altına tuttuğunuzda çözülür.



SuperFrost

Taze gıdaların mümkün oldukça hızlı bir şekilde iç kısmına kadar donması gerekmektedir ve mevcut donmuş gıdalarında bir "soğuk rezervi" olmalıdır. Böylece beslenme değerleri, görünüm ve tat donmuş gıdalarda en iyi şekilde korunmuş olacaktır.

- Sizin en fazla kaç "kg" taze gıda maddesini 24 saat içinde dondurabileceğiniz, model etiketinde "Dondurma kapasitesi", A6, şek. 4 altında belirtilmiştir. Bu maksimum dondurulacak gıda miktarı, model ve iklim sınıfına göre değişiklik gösterir.

SuperFrost



SuperFrost ile dondurma

SuperFrost şu durumlarda devreye alınmaz:

- Zaten donmuş malzemelerin yerleştirilmesinde
- Günlük 2 kilografa kadar taze gıdaların dondurulmasında.
- SuperFrost tuşuna 7 LED yanacak şekilde kısa basın. Dondurucu ısıyı düşer, cihaz azami çalışma gücü ile çalışır.
- Küçük miktardaki dondurulacak malzemelerde tahm. 6 saat, büyük miktardaki malzemelerde tahm. 24 saat yeterlidir. Azami dondurulacak malzeme miktarını dondurucu kapasitesi altında tip etiketinde bulabilirsiniz.
- SuperFrost fonksiyonu vaktinden önce düğmeye 7 basarak sonlandırılabilir.
- SuperFrost tahm. 65 saat sonra otomatik kapanır. Dondurma işlemi tamamlanmıştır ve SuperFrost tuşu karanlıktır. Cihaz tekrar enerji tasarruflu konumda çalışmaktadır.
- Daha sonra taze gıdaları, tercihen üst raflara yerleştirin.

Azami miktarda dondurulacak malzemeleri ambalajında çekmecesiz, direkt ara bölmelerin üstüne koyup dondurun ve donduktan sonra çekmelere koyun!

Dondurma ve saklamaya ilişkin hususlar

- Değişik gıdaların tavsiye edilen dondurulmuş bölümde saklama süreleri aşağıdadır:

Dondurma	2 ile 6 ay arası
Salam, sosis	2 ile 6 ay arası
Ekmek, unlu mamuller	2 ile 6 ay arası
Yabani et, domuz	6 ile 10 ay arası
Balık, yağlı	2 ile 6 ay arası
Balık, yağsız	6 ile 12 ay arası
Peynir	2 ile 6 ay arası
Kanatlı hayvan, dana	6 ile 12 ay arası
Sebze, meyve	6 ile 12 ay arası

- Ambalaj malzemesi** olarak uygun olanlar: Dondurucu torbaları, tekrar değerlendirilebilen plastik-metal ve alüminyum kaplar

- Taze donacak gıdalar ile donmuş gıdaları bir biri ile temas ettirmeyin. Bir birine yapışmalarını engellemek için malzemeleri hep kurulanmış koyun.
- Koyacağınız ambalajları daima tarih ve saklama sürelerini üstlerine yazarak koyun ve kaliteleri bozulmamaları için saklama sürelerini aşmayın.
- Kendinizin donduracağı malzemeleri hep ailenize uygun porsiyonlara bölerek dondurun. Malzemeler çabuk bir şekilde iç bölgelerine kadar donmaları için aşağıdaki miktarlar aşılmamalıdır:
- Meyve, sebze 1 kilografa kadar,
- Et 2,5 kilografa kadar.
- Sebzeleri** yıkadıktan sonra ve porsiyonlara bölün, 2-3 dakika kaynayan suya koyun ve hemen çıkartın ve hızlı bir şekilde soğuk su ile soğutun. Bu işlemi bir buhar veya mikro dalga cihazı ile yaparsanız cihazların kullanım kılavuzuna uyunuz.
- Taze gıdaları ve sıcak işlem görmüş sebzeleri dondurmadan önce tuzlamayın, baharatlamayın. Bazı baharatlar gıdanın tadını bozabilirler.
- Gazlı şişeli ve kutulu içecekleri dondurmayınız. Patlayabilirler.

- Saklama:** Her bir çekmeceye ve ara bölme en fazla 25 kilogram yüklenebilir.
- VarioSpace:** 2. ve 3. çekmeceleri çıkartarak ve ara bölme büyük bir yer elde edebilirsiniz. Burada büyük parçaları tam parça olarak muhafaza edebilirsiniz.
- Azami alanı kullanmak istiyorsanız çekmeceleri çıkartıp, direkt ara bölmelerin üzerine malzemelerinizi yerleştirebilirsiniz.
- Sadece en alt çekmeceyi hep içerde bırakın.
- Üst çekmeceyi çıkarttığınızda vantilatörün önünü boş bırakın, sorunsuz çalışması için önemlidir.
- **Çekmeceleri çıkartma**, şek. G1: En sona kadar çekin ve öne doğru kaldırın.
- **Ara bölmeleri çıkartma**, şek. G2: 2. ve 3. Çekmeceyi çıkartın, ara bölmeyi önden kaldırın ve dışarı çekin. Yerine koyma: Sadece itin ve yerine oturtun.
- Çözmek** için o an ihtiyaç duyulan miktarı dışarı çıkartın. Çözülmüş gıdaları mümkün mertebe çabuk işleyin. Donmuş gıdaları çözmek için:

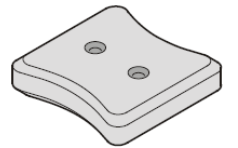
- Fırın/Sıcak hava fırınları
- Mikro dalga
- Oda sıcaklığı
- Cihazın soğutucu bölmesinde: Donmuş malzemenin verdiği soğukluk size soğutma bölgesinde enerji tasarrufu sağlar.
- Hafif çözülmüş ince et ve balık porsiyonları sıcak işlenebilir.
- Sebze donmuş şekli ile (Yarı pişirme süresinde) hemen işlenebilir.

Soğuk aküler*

Bir elektrik kesintisinde ısının ani yükselmesini önlemektedirler ve gıdanın kalitesini korumaktadırlar.

Soğuk aküler yer kaplamadan dondurucu tepsi içinde donabilir ve saklanabilir.

Arızalarda en uzun saklama süresini elde etmek istiyorsanız soğuk aküleri en üst çekmecedeki donmuş gıdaların direkt üstünde tutunuz.



* Model ve donanıma göre

Çözdürme

Soğutucu bölümü

otomatik olarak çözer. Çözülme suyu, kompresör sıcaklığı sayesinde buharlaşır; arka duvardaki su damlları çalışmadan kaynaklanır ve normaldir.

- Sadece çözülme suyunun, arka duvardaki dışarı akma deliğinden daima rahat bir şekilde dışarı akmasına dikkat edin. (Şek. A'daki ok)

Dondurucuda

Uzun kullanım sürelerinde cam plakalarda ve çekmece önlerinde, kapının açılma sıklığına ve konulan gıdaların "sıcaklığına" göre bir kar ve buz tabakası oluşur. Bu tamamen normaldir.

Kalın bir buz tabakası enerji tüketimini artırır. Bu sebepten düzenli eritin.

- Çözmek için cihazı kapatın:
- Elektrik fişini çıkartın

- Dondurulacak malzemeleri soğuk aküler üstte olacak şekilde gazete kâğıdına veya battaniyelere sarın ve soğuk bir yerde muhafaza edin.

- Çözme işlemini hızlandırmak için kaynamayan ama sıcak bir su dolu tencereyi ara bölmenin üzerine koyun.

Eritmek için elektrikli ısıtma veya buharlı temizleme cihazları, eritme spreyleri, açık ateş veya buzu sökmek için metal aletler kullanmayın. Yaralanma ve hasar verme tehlikesi!

- Cihazın kapısını eritme işlemi boyunca açık bırakın.

Eriyen suyu bir sünger veya bezle toplayın. Sonrasında cihazı temizleyin.

Temizleme

- Temizlemek için cihazı prensip olarak devre dışı bırakın. Fişini çekin veya tesisat önüne takılmış sigortaları sökün veya kapatın.

- Dış duvarları, iç bölme ve donanım parçalarını ılık su ve biraz deterjanla elle temizleyin. Buharlı temizlik aletleriyle çalışmayın - yaralanma ve zarar verme tehlikesi vardır!

- Çizen sünger, konsantre olmayan temizlik maddeleri ve hiçbir şekilde kum, klor, asit ve benzeri içerikli temizleme maddeleri kullanmayın. Yüzeyi bozmakta ve paslanmalara sebep olmaktadır.

- Yumuşak bezler ve nötr pH değerine sahip genel temizleyiciler tavsiye edilir. Cihaz içini sadece gıdalara zarar vermeyen temizlik maddeleri ile temizleyin.

- **Paslanmaz çelik donanımlı cihazlar:**

- Yan duvarları ve kapı yüzeyleri sadece temiz, yumuşak ve hafif ıslatılmış bez (Su + Temizlik maddesi) ile temizleyin.

- Havalandırma aralıklarına, elektrikli parçalara ve boşaltma kanalına temizlik suyu girmemesine dikkat edin. Cihazı kurulaşın.

- İç bölgedeki tip etiketine zarar vermeyin, hiçbir surette çıkartmayın. Müşteri hizmetleri için çok önemlidir.

- Arka duvarda, sebze yerlerinin üstündeki boşaltma kanalını sık sık temizleyin, şekil A ok.

Gerekirse ince bir yardımcı aletle, örneğin pamuklu çubuk veya benzeri ile temizleyin.

- Dejanşörlü (cihazın arka tarafındaki metal ızgara) soğutucunun yılda bir kez temizlenmesi veya tozunun alınması gerekir. Biriken toz, enerji tüketimini artırır.

- Kablo veya diğer parçaların kopmamasına, bükülmemesine veya zarar görmemesine dikkat edin.

- Ardından cihazı tekrar takın/çalıştırın.

Cihazın uzun süre için devre dışı bırakılacağı durumlarda cihazı boşaltın, fişini çekin, tarif edildiği gibi temizleyin ve koku oluşmasını önlemek için cihazın kapısını açık bırakın.



Cihazınız, arızalanmayacak ve uzun bir kullanım ömrüne sahip olacak şekilde tasarlanmış ve üretilmiştir.

Ancak buna rağmen çalışma sırasında da bir arıza oluştuğunda lütfen arızanın kullanım hatasından kaynaklanıp kaynaklanmadığını kontrol edin. Bu durumda, doğan masrafları garanti süresi içinde bile ödemeniz gerekir.

Aşağıdaki hataları, olası nedenlerini kontrol ederek kendiniz giderebilirsiniz:

Arıza

Olası nedeni ve çözümü

Cihaz çalışmıyor, gösterge sönmük:

- Cihaz düzgün bir şekilde devreye alınmış mı?
- Elektrik fişi prize düzgün bir şekilde takılmış mı?
- Prizin sigortası sağlam mı?

İç aydınlatma yanmıyor:

- Cihaz devreye alınmış mı?
- Kapı 15 dakikadan daha uzun süre açık mı kaldı?
- Lamba arızalı. Lambayı "İç aydınlatma" bölümünde açıklandığı gibi değiştirin.

Sesler çok gürültülü:

- Cihaz, sağlam bir zemin üzerinde mi duruyor, yanındaki mobilya veya eşyalar, soğutucu çalışırken titriyor mu? Gerekirse cihazı biraz kenara çekin, ayaklarını ayarlayın, şişe ve kapları birbirinden uzaklaştırın.
- Normal olanı: *Arıza sesleri*, bir fokurdama veya şırırtı sesi, soğutma sirkülasyonunda akan soğutma maddesinden gelir.

Hafif bir *tıklama*, soğutucu (motor) otomatik olarak açılıp kapandığında oluşur.

Bir *motor uğultusu*, cihaz çalıştığında kısa süreli olarak biraz daha yüksek seslidir.

Alarm duyuluyor, kırmızı alarm lambası yanıyor, ısı yeterince soğuk değil

- SuperFrost kullanılmadan büyük miktarda taze gıda maddesi konuldu? ("SuperFrost" bölümüne bakınız)
- Cihazın kapısı düzgün bir biçimde kapalı mı?
- Gelen ve giden havanın havalandırması yeterli mi? Gerekirse havalandırma ızgarasının önünü açın.
- Çevre sıcaklığı mı yüksek? ("Yönetmelikler" bölümüne bakınız)
- Cihaz çok sık ve uzun açıldı mı?

Kompresör uzun çalışıyor

- Bu enerji tasarruflu modellerde normaldir. Devir kontrollü kompresör daha az soğuk ihtiyacı duyulduğunda kapanıyor. Bundan dolayı çalışma süresi uzasa da enerji tasarrufu sağlanmaktadır.

Inventer her 15 saniyede bir yanıp sönüyor*

- Inventer bir hata-teşhis LED ile donatılmıştır. Yanıp sönmesi normaldir.

Müşteri hizmetleri ve tip etiketi

Yukarıdaki arızalardan herhangi birisi yoksa ve arızayı siz kendiniz gideremediğinizde lütfen en yakın müşteri hizmetlerine başvurun (Ekteki listede).

Lütfen tip etiketindeki

cihazın tipini ①,

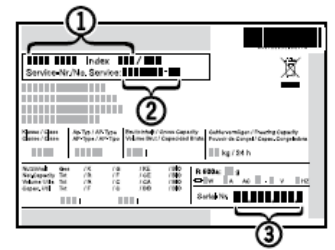
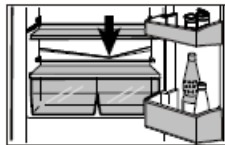
servis- ②,

cihaz numarasını ③

ve hangi LED yandığını bildirin.

Bu daha hızlı ve doğru bir servis sağlar. Cihaz etiketi iç kısımda sol tarafta bulunur.

Servis gelene kadar cihazın kapısını kapalı tutarak soğukluğun kaybolmasını engelleyin.



* Model ve donanıma göre

8 Kurulum/deđiřtirme talimatları

Cihaz dıř ölçülerini alttaki řek. S alın.

Cihazı başka bir cihaz ile Side-by-Side olarak yan yana kurmayın. Bu řekilde terlemeyi ve bundan dolayı meydana gelecek hasarları önlemiş olursunuz.

Kapı yönünün deđiřmesi

İhtiyaca göre kapı yönünü deđiřtirebilirsiniz:

Ařađıdaki aletleri hazır tutunuz:

- Torx 25
- Torx 15
- Tornavida
- Mümkünse akülü tornavida

Üst yataklama yuvasını sökün

- Üst kapıyı kapatın.
- Kapak řek. 1 (1) ve kapak řek. 1 (2) çıkartın.
- Üst yataklama yuvasını řek. 1 (3) sökün (2 x Torx 25) řek. 1 (4) öne dođru çekip çıkartın.

DİKKAT!

Kapı devrildiđinde yaralanma tehlikesi!

- Kapıyı sıkı tutun.
- Kapıyı dikkatlice kenara koyun.

Üst kapıyı çıkartma

- Üst kapıyı yukarı dođru kaldırın ve kenara koyun.
- Tıpa řek. 4 (30) kapı yataklama yuvasından yukardan çıkartın ve diđer tarafa takın.

Alt kapıyı çıkartma

- Alt kapıyı kapatın.
- Plastik kapađı řek. 2 (10) çıkartın.
- Orta yataklama pimini řek. 2 (11) çekip çıkartın.
- Kapıyı yukarı dođru alın ve kenara koyun.
- Tıpayı řek. 4 (30) kapı yataklama yuvasından ařađıdan çıkartın ve diđer tarafa takın.

Orta yataklama parçasını diđer tarafa takma

- Kapak řek. 2 (12) çıkartın.
- Orta yataklama yuvasını 2 (13) sökün ve 180° derece döndürerek yeni menteře tarafına takın.
- Kapađı řek. 2 (12) Yeni kapı kolu tarafına tekrar takın.

Alt yataklama parçasını diđer tarafa takma

- Kapak řek. 3 (21) ařađıdan öne dođru çekip çıkartın.
- Yataklama pimini řek. 3 (22) ařađıya ve öne dođru çekip çıkartın. Bu esnada menteře yuvasına řek. 3 (20) dikkat edin.
- Yataklama parçasını řek. 3 (23) sökün (2 x Torx 25) řek. 3 (24).
- Yataklama parçasını řek. 3 (26) sökün (1 x Torx 25) řek. 3 (27) ve karřı taraftaki deiđe takın ve vidalayın.
- Kapı kolu tutma tarafındaki kapađı řek. 3 (25) kaldırın ve diđer tarafa takın.
- Yataklama yuvasını řek. 3 (23) yeni menteře tarafına tekrar uzun ve yuvarlak delikten vidalayın.

Uyarı

- Gerikirse, yerdeki dengesizlikleri düzeltmek için yuvarlak delik yerine ikici uzun delikte vidalamak için kullanılabilir.

Alt kapıyı monte etme

- Kapıyı yukardan yataklama piminin řek. 3 (22) üstüne oturtun.
- Kapıyı kapatın.
- Yataklama pimini řek. 2 (11) yeni menteře tarafında orta yataklama yuvasından řek. 2 (13) geçirerek alt kapıya oturtun.
- Plastik kapađı řek. 2 (10) 180° derece döndürerek tekrar orta yataklama yuvasına řek. 2 (13) oturtun.

Üst kapının montajı

- Üst kapıyı orta menteře piminin řek. 2 (11) üstüne oturtun.
- Üst yataklama yuvasını řek. 1 (3) yeni menteře tarafına ve kapıya oturtun.
- Üst yataklama yuvasını vidalayın (2 x Torx 25) řek. 1 (4).
- Kapak řek. 1 (1) ve kapak řek. 1 (2) her birini diđer tarafa takın.

Kapı kollarını deđiřtirme

- Yaylı kıskaçı řek. 4 (31) sođutucu bölümü kapısından çıkartın ve yeni menteře tarafına takın.
- Kapı kolları řek. 4 (32), tıpa řek. 4 (33) ve baskı plakalarını řek. 4 (34) açık kapıda sökün.
- Baskı plakalarının montajında yerine tam oturmasına dikkat edin.
- Kapıları alt yataklama yuvasındaki řek. 3 (23) ve üst yataklama yuvasındaki řek. 2 (13) iki uzun delikten cihaz gövdesine göre ayarlayıp vidalarını sıkın.
- Kapak řek. 3 (21) tekrar takın.

Mutfak modülüne montajı

(1)	Üst dolap	(3)	Mutfak dolabı
(2)	Cihaz	(4)	Duvar

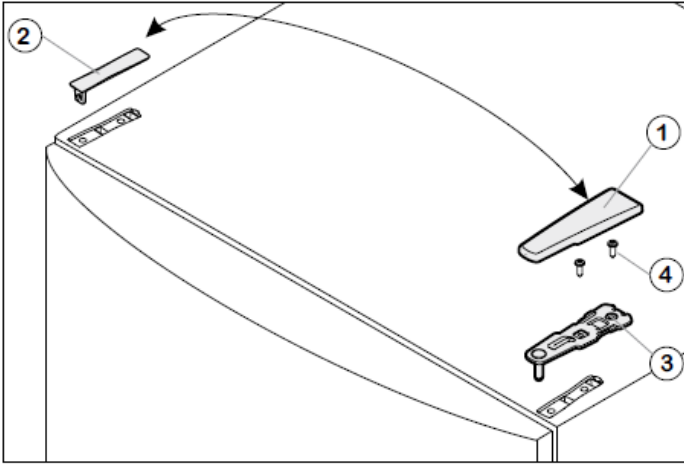
řek. U. Cihaz hazır mutfaklara göre uygun hale getirebilir. Cihazı mutfađın genel yüksekliđine uygun hale getirmek için cihazın üzerine uygun bir üst dolap ① takılabilir.

Havalandırma için önemli olan üstüne konulacak dolabın arka tarafında en az 50 mm derinliđinde ve tüm dolap eninde bir havalandırma açıklıđı bulunması gerekir. Tavan altındaki havalandırma kesiti en az 300 cm² olmalıdır. Havalandırma kesiti ne kadar büyük tutulursa cihazda o kadar enerji tasarrufu sađlanır.

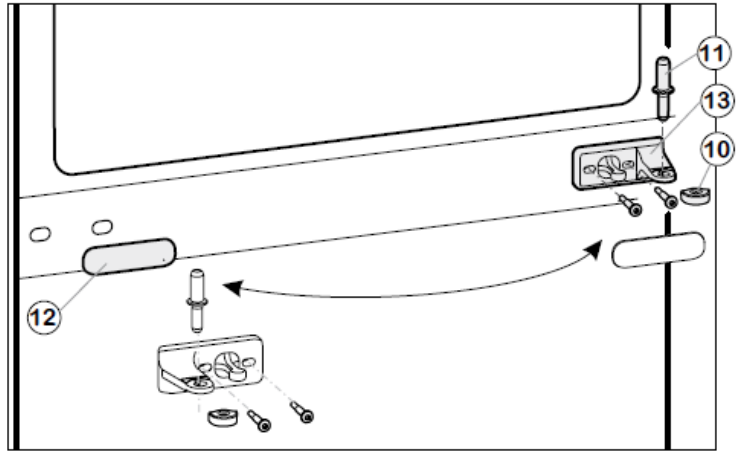
- Standartlara uygun mutfak dolapları kullanıldıđı takdirde (Derinlik en fazla 580 mm) ve dekor plakaları azami 2 mm kalınlıđında cihaz mutfak dolabının hemen yanına konulabilir. Cihazın kapısı yandan 34 mm ve cihaz ortasından 51 mm mutfak dolabının ön kısmından önde durur. Böylece kapı aksaksız açılır ve kapanır.
- Eđer cihaz menteřeleri ile bir duvarın ④ yanında konumlandırılacaksa cihaz ile duvar arasındaki mesafe en az 36 mm olmalı. Bu mesafe kapı açık kapıdaki kol mesafesine eřittir.

Üretici olarak tüm model ve tip cihazların sürekli geliştirilmesi üzerinde çalışmaktayız. Bu sebepten řekil, donanım ve teknoloji deđiřiklik haklarımızı saklı tutmamıza lütfen anlayıř gösterin.

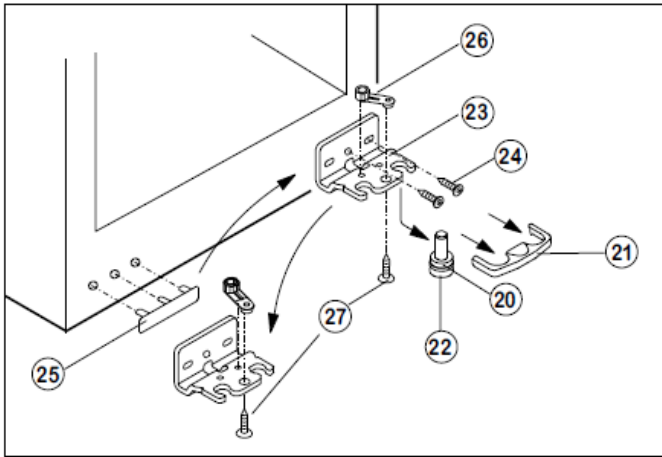
* Model ve donanıma göre



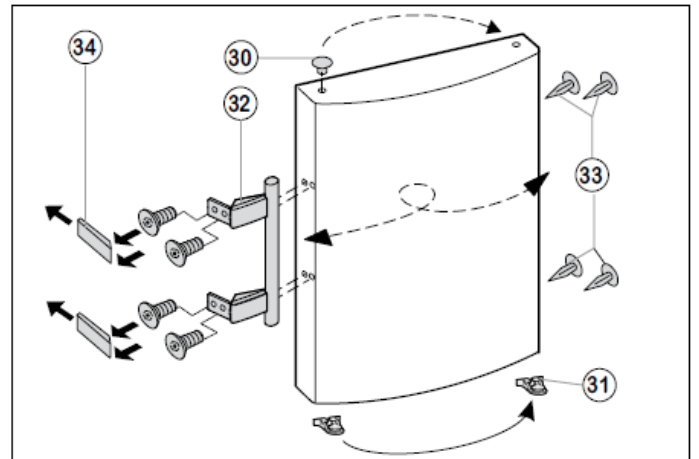
Şek. 1



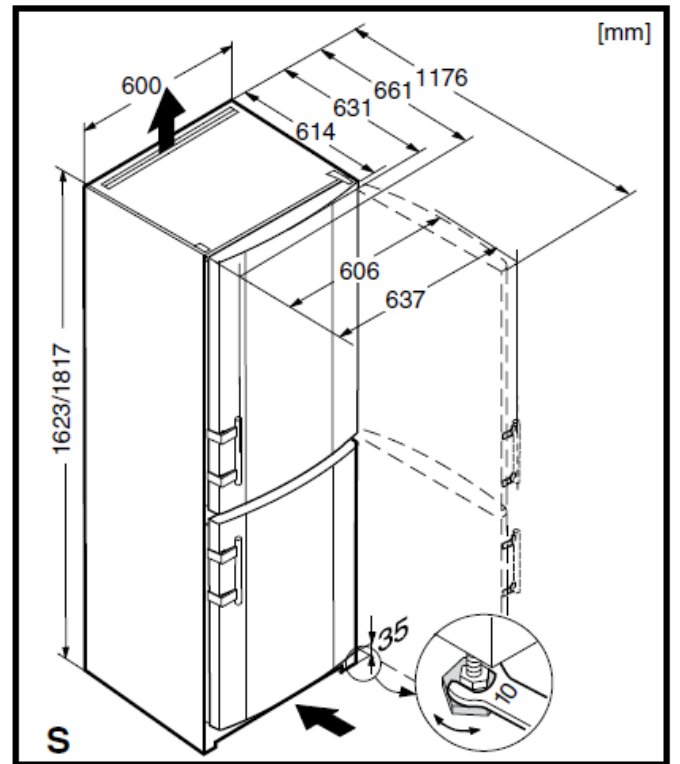
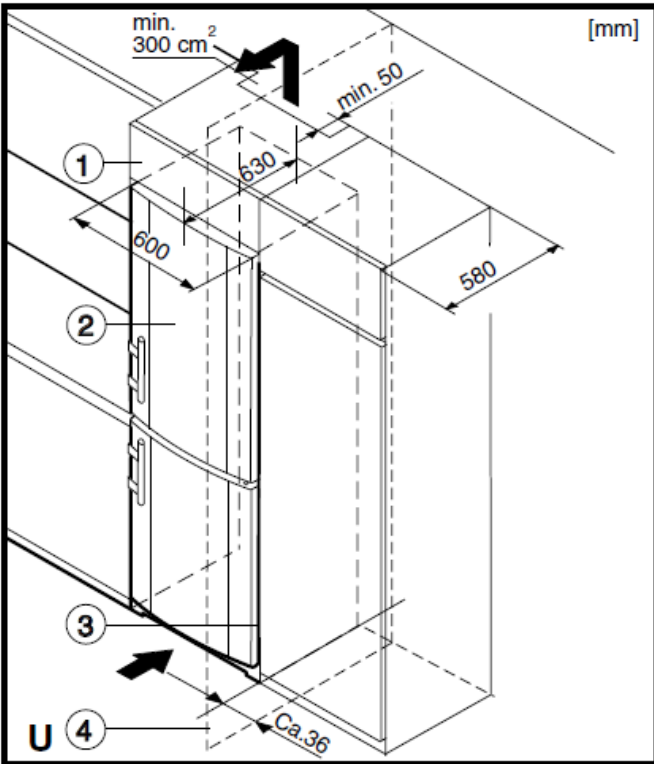
Şek. 2



Şek. 3



Şek. 4



Teknik Veriler Tablosu

Model	CP 3523	CPesf 3523
Enerji verimlilik sınıfı	A++	A++
BioFresh	-	-
NoFrost	-	-
Soğutma bölümü çözme	Otomatik	Otomatik
Dondurucu bölümü çözme	Manüel	Manüel
Klima sınıfı	SN-T	SN-T
Kapı değiştirme	Sağ değişken	Sağ değişken
Arızada saklama süresi (saat)	25	25
24 saatte dondurma miktarı (kg)	12	12
365 günde enerji tüketimi (kWh)	208	208
Soğutucu brüt hacim toplam (l)	236	236
Soğutucu net hacim toplam (l)	230	230
Dondurucu brüt hacim (l)	92	92
Dondurucu net hacim (l)	91	91

Üretici Firma:

Liebherr-Export AG
General-Guisanstrasse 14
5415 Nussbaumen / AG
Telefon: +41 62 785 81 11
Faks: +41 62 785 82 80
www.liebherr.com

İthalatçı Firma:

Hack Endüstriyel Temsilcilik Ltd. Şti.
Tekstilkent Koza Plaza
A Blok Kat: 11 No: 40
34235 Esenler – İstanbul
Telefon: 0212 438 20 22
Faks: 0212 438 22 26
www.hack.com.tr