

Kullanım- ve Montaj Kılavuzu

Dondurucu Üniteli Şarap Servis Dolabı

TR



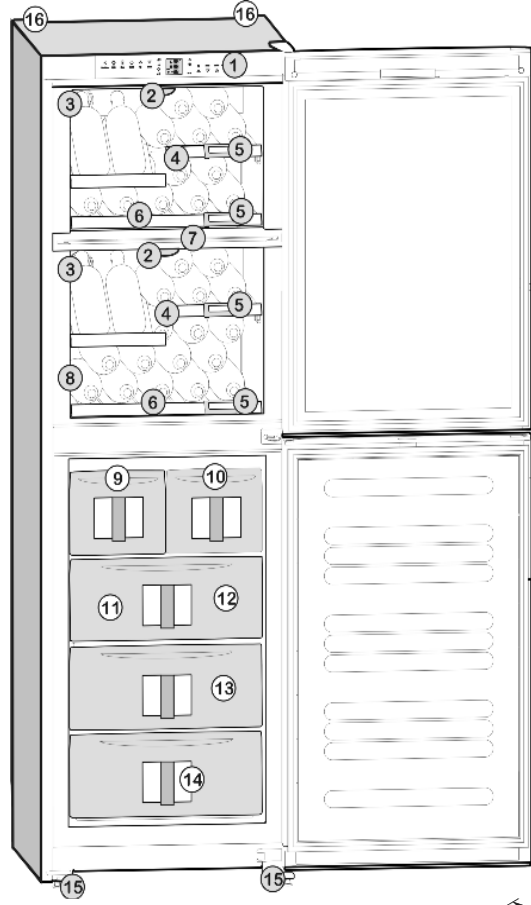
15/08 **7082644 - 00**

SWTNes/WTNes ... 6

LIEBHERR

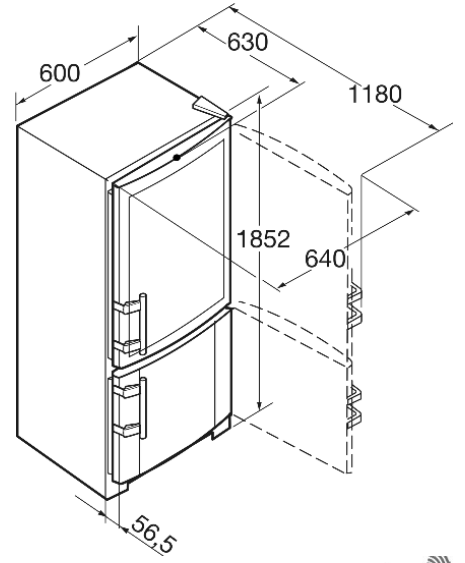
İçerik

1	Bir bakışta cihaz	2
1.1	Cihazın kullanım alanı	2
1.2	Yönetmenlikler	2
1.3	Cihaz ve donanım bilgileri	2
1.4	Kurulum ölçüleri	2
1.5	Net@Home	2
2	Genel güvenlik bilgileri	2
3	Kullanım ve gösterge elemanları	3
3.1	Kullanım ve gösterge elemanları	3
3.2	Isı göstergesi	3
4	Devreye alma	3
4.1	Kapı yönünün değiştirilmesi	3
4.2	Hazır mutfak modülüne takılması	5
4.3	Su bağlantısı	6
4.4	Cihazın nakliyesi	6
4.5	Cihazın kurulumu	6
4.6	Ambalajın imhası	6
4.7	Cihazın bağlanması	6
4.8	Cihazı açma	7
5	Kullanım	7
5.1	Enerji tasarrufu	7
5.2	Sıcaklık göstergesinin aydınlığı	7
5.3	Çocuk emniyeti	7
5.4	Kapı alarmı	7
5.5	Isı alarmı	7
5.6	Dondurucu	7
5.7	Şarap bölümü	8
6	Bakım	9
6.1	Aktif kömür filtresi değişimi	9
6.2	NoFrost ile çözme	9
6.3	Cihazın temizlenmesi	9
6.4	Buz küpü hazırlayıcısının temizlenmesi	9
6.5	Müşteri hizmetleri	10
7	Arızalar	10
8	Devre dışı bırakma	11
8.1	Cihazı kapama	11
8.2	Devre dışı bırakma	11
9	Cihazın imhası	11
10	Teknik veriler tablosu	11



Şek. 1

1.4 Kurulum ölçüleri



Şek. 2

Üretici bütün tip ve modellerin geliştirilmesinde sürekli olarak çalışır. Bu nedenle şekil, donanım ve teknolojide değişiklik yapma hakkını saklı tutmak zorunda olmamız lütfen anlayışla karşılayın. Yeni cihazınızın tüm özelliklerini tanımak için lütfen bu kullanım kılavuzundaki açıklamaları dikkatlice okuyun. Kullanım kılavuzu birçok model için geçerlidir, farklılıklar olabilir. Sadece belli bir cihaz için geçerli bölümler bir yıldızla (*) işaretlenmiştir.

Yapılacaklar ► ile işaretlenmişlerdir, **Yapılanların neticesi ise** ► işaretlenmiştir.

1. Bir bakışta cihaz

1.1 Cihazın kullanım alanı

Cihaz gıdaların soğutulması, gıdaların dondurulması ve saklanması ve buz hazırlanması için düşünülmüştür. Cihaz ev kullanımı için tasarlanmıştır. Ticari kullanım, özelliklede Laboratuvar ve benzeri için düşünülmemiştir. Fonksiyon hatası tehlikesi vardır.

Cihaz, iklim sınıfına göre, sınırlı ortam sıcaklıklarında çalıştırılmak üzere tasarlanmıştır.

Cihazınız için geçerli olan iklim sınıfı, model etiketinde basılıdır.

Dikkat

► Belirtilmiş çevre sıcaklıklarına uyun, yoksa soğutma gücü düşer.

Klima sınıfı	Ait olduğu çevre sıcaklığı
SN	+10 °C ile +32 °C
N	+16 °C ile +32 °C
ST	+16 °C ile +38 °C
T	+16 °C ile +43 °C

1.2 Yönetmenlikler

Soğutucu maddesinin devridaimi sızdırmazlık testine tabi tutulmuştur. Cihaz belirleyici güvenlik yönetmenliklerine ve ayrıca 2006/95/EG ve 2004/108/EG AB-Yönetmenliklerine uygundur.

Bu cihaz T.C. Çevre ve Orman Bakanlığının EEE Yönetmeliğine uygundur.

1.3 Cihaz ve donanım bilgileri

(1) Kullanım panosu	(9) Buz küpü hazırlayıcısı
(2) LED aydınlatma, değiştirilir	(10) Dondurucu bölümü
(3) Aktif kömür filtresi, değiştirilir	(11) Dondurma tepsisi
(4) Ahşap raf, katlanır	(12) Soğutucu aküler
(5) Yazılıb lir etiket	(13) Değişken yer
(6) Ahşap raf, sabit	(14) Info sistemi
(7) Contalı ara rafı	(15) Ayarlanabilir ayaklar
(8) Tip etiketi	(16) Nakil kolları

1.5 Net@Home

Model ve donanımına göre cihaz ayrı bir bağlantı ile bir Net@Home-Modül veya seri port (RS 232) ile donatılabilir. Modülü satıcınızdan temin edebilirsiniz. İnternette daha geniş bilgiyi www.liebherr.com adresinde bulabilirsiniz.



2. Genel güvenlik bilgileri

Kullanıcı için tehlikeler:

- Bu cihaz, güvenliklerinden sorumlu bir kişi tarafından cihazın kullanımı konusunda gerekli talimatları almadan veya başlangıçta onun gözetimi altında hareket etmeden, fiziksel, sensorik veya ruhsal engelli kişiler (veya çocuklar) veya yeterli bilgi ve deneyimi bulunmayan kişiler tarafından kullanılmalıdır. Şayet onların güvenliğinden sorumlu kişiler tarafından cihazların kullanılması hakkında eğitilmişlerse ve ilk başta gözetim altında tutuluyorlarsa kullanılabilirler. Çocukların cihazla oynamadıklarından emin olmak için gözetim altında tutulması gerekir.
- Bir hata durumunda fişi çekin (Kablosundan tutup çekmeyin) veya sigortayı kapatın.
- Tamiratları, cihaza müdahaleleri ve elektrik kablosunu değiştirmeyi sadece müşteri hizmetlerine veya bunun için eğitilmiş uzman personele yaptırın.
- Cihazı elektrik şebekesinden ayırdığınızda, daima fişinden tutun. Kablosundan çekmeyin.
- Cihazı sadece talimatlara göre monte edin ve bağlayın.
- Bu kullanım kılavuzunu titizlikle saklayın ve gerektiğinde sizden sonraki sahibine verin.
- Buz yapıcısındaki tüm tamiratlar veya müdahaleler sadece müşteri hizmetlerine veya bunun için eğitilmiş uzman personel tarafından yapılmalıdır.
- Üretici yanlış şebeke suyu bağlantısından dolayı meydana gelen hasarlardan

- sorumlu tutulamaz.

Yanma tehlikesi:

- İçerdiği R 600a soğutucu madde çevre dostudur, ama yanıcıdır. Sızan soğutucu madde tutuşabilir.
- Soğutucu devridaimi zedelemeyin.
- Cihazın içinde açık ateş ve parlayıcı madde ile uğraşmayın.
- Cihaz içinde elektrikli cihazlar kullanmayın (Örneğin buhar temizleme cihazları, ısıtıcılar, dondurma hazırlayıcıları vs.)
- Soğutma maddesi sızarsa: Sızıntı bölgesinden açık ateşi ve parlayıcı maddeleri uzaklaştırın. Elektrik fişini çekin. Odayı iyicene havalandırın. Müşteri hizmetlerine haber verin.
- Cihazda, patlayıcı maddeler veya bütan, propan, pentan vs. gibi yanıcı maddeler içeren sprey kutuları saklamayın. Bu tip sprey kutularını, üzerinde basılı olan bilgilerden veya bir ateş simgesinden tanıyabilirsiniz. Dışarı çıkan gaz, elektrikli aksamdan dolayı tutuşabilir.
- Cihazın içine veya üstüne yanan mum, lamba ve açık ateşli malzemeleri koymayın.
- Yüksek oranlı alkolü sıkı kapalı ve dik koyun. Dışarı çıkan alkol, elektrikli aksamdan dolayı tutuşabilir.

Düşme ve devrilme tehlikesi:

- Basamakları, çekmeceleri, kapıları vs. basamak veya destek olarak kullanmayın. Bu özellikle çocuklar için geçerlidir.

Gıda zehirlenmesi tehlikesi:

- Bozulmuş gıdaları yemeyin.

Donma, hissizlik ve ağrı tehlikesi:

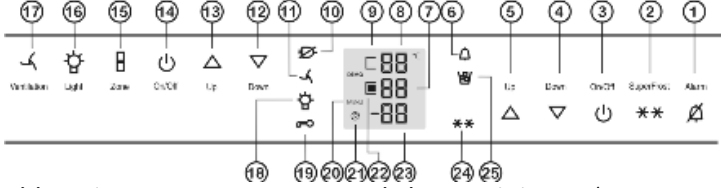
- Soğuk yüzeyler veya soğuk/donmuş gıdalarla sürekli deri temasından sakının veya korunma önlemleri alın, örneğin eldiven kullanın. Dondurma, özellikle sulu dondurma veya buz küplerini hemen ve çok soğuk yemeyin.

Diğer bölümlerdeki özel bilgilere dikkat edin:

	TEHLİKE	Eğer önlenmez ise ölüme veya ağır yaralanmalara yol açan yakın bir tehlikeyi işaret eder
	İKAZ	Eğer önlenmez ise ölüme veya ağır yaralanmalara yol açan bir tehlikeyi işaret eder
	TEDBİR	Eğer önlenmez ise hafif veya orta derecede yaralanmalara yol açan bir tehlikeyi işaret eder
	DİKKAT	Eğer önlenmez ise maddi hasara yol açan bir tehlikeyi işaret eder
	Uyarı	Yararlı bilgi ve fikirleri işaret eder.

3. Kullanım ve gösterge elemanları

3.1 Kullanım ve gösterge elemanları



Şek. 3

- | | |
|--------------------------------------|--------------------------------|
| (1) Alarm tuşu | (14) Şarap bölümü Aç/Kapa tuşu |
| (2) SuperFrost tuşu | (15) Bölge tuşu |
| (3) Dondurucu Aç/Kapa tuşu | (16) Işık tuşu |
| (4) "Yukarı" ayar düğmesi, dond. | (17) Vantilatör tuşu |
| (5) "Aşağıya" ayar düğmesi, dond. | (18) Aydınlatma tuşu |
| (6) Alarm işareti | (19) Çocuk emniyeti işareti |
| (7) Alt şarap bölge i ısı göstergesi | (20) Menü işareti |
| (8) Üst şarap bölgesi ısı göstergesi | (21) Net@Home işareti |
| (9) Üst şarap bölümü işareti | (22) Alt şarap bölgesi işareti |
| (10) Elektrik kesintisi işareti | (23) Dondurucu ısı göstergesi |
| (11) Vantilatör işareti | (24) SuperFrost işareti |
| (12) "Yukarı" ayar düğmesi, şarap | (25) Buz küpü işareti |
| (13) "Aşağıya" ayar düğmesi, şarap | |

3.2 Sıcaklık göstergesi

Normal çalışmada görünen:

- Ortalama şarap servis sıcaklığı
- En sıcak dondurma derecesi

Dondurucu bölümü ısı göstergesi yanıp sönüyor:

- Isı ayarı değiştiriliyor
- Devreye alınmasından sonra halen ısı yeterince soğuk değil
- Isı birkaç derece arttı

Şarap servis sıcaklığı ısı göstergesi yanıp sönüyor:

- Isı ayarı değiştiriliyor
- Devreye alınmasından sonra ayarlanan ısıya halen ulaşılmadı
- Şarap servis ısı soğuk/sıcak.

Aşağıda görünenler bir arızayı göstermektedir. Sebepleri ve düzeltme önlemleri arıza bölümünde bulabilirsiniz.

- F0 ile F9 arası
- FE
- Elektrik kesintisi işareti yanar.

4. Devreye alma

4.1 Kapı yönünün değiştirilmesi

İhtiyaçta kapı yönünü değiştirebilirsiniz:

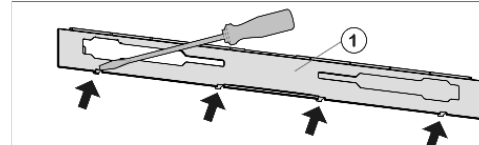
DİKKAT*

Buharlaştırma suyunda dolayı gardırop tipi (Side-by-Side) cihazlarda hasar tehlikesi! Bir Side-by-Side cihazı (SBS) sadece teslim edildiği zamanki kapı yönünde kurulabilir. ► Kapı yönünü değiştirmeyin.

Aşağıdaki aletlerin elinizde bulunduğunu kontrol edin:

- Lokmalı Torx uc 25
- Lokmalı Torx uc 15
- Tornavida
- Mümkünse akülü tornavida
- Mümkünse montaj işleri için iki kişi

4.1.1 Üst Kapama frenleyicisi ünitesini çıkartma



Şek. 4

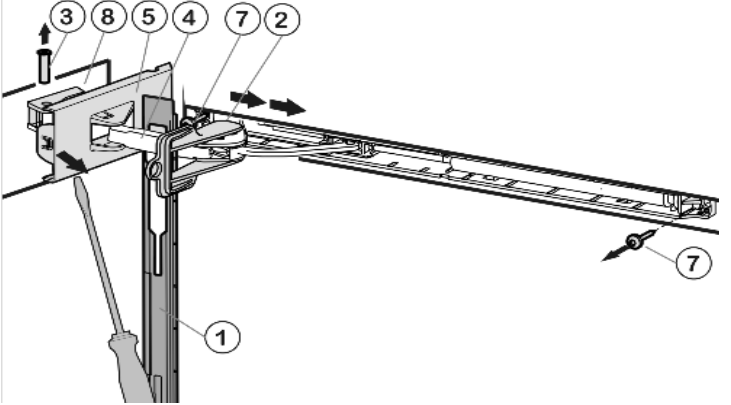
► Üst kapıyı açın.

DİKKAT*

Hasar tehlikesi! Kapı contası zarar görürse kapı kapanmayabilir ve soğutma yeterli gelmez. ► Kapı contasını tornavida ile zedelemeyin.

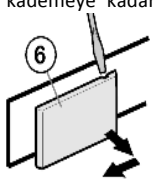
► Şekil 4 (1) kapağı bir düz tornavida ile öne doğru kaldırın.

► Kapak frenleme askısının üzerinde asılı.



Şek. 5

- Kapağı frenleme askısının üzerinden şekil 5 (4) cihaza doğru, öne itin.
- Şekil 5 (2) emniyeti takın.
- Emniyet sayesinde eklem kapanamaz.
- Menteşe tarafındaki kapağı şekil 5 (5) tornavida ile birinci kademe kadar çözün.
- Pim görünecek.
- Pimi şekil 5 (3) aşağıdan dışarı bastırın.
- Frenleme askısını şekil 5 (4) kapı istikametine bastırın.
- Menteşe tarafındaki kapağı şekil 5 (5) komple sökün ve çıkartın.
- Kapak şek. 5 (1) çıkartın
- Tutma kolu tarafındaki kapağı şek. 6 (6) tornavida yardımıyla yukardan çözün ve çıkartın.
- Tüm kapama frenleyicisi ünitesini sökün (2 kere Torx 15) şekil 5 (7)
- Kapama frenleyicisi ünitesini tutma kolu istikametine itin ve dışarı çevirin.
- Kapama frenleyicisi ünitesini bir kenara koyun.
- Yataklama parçasını şek. 5 (8) sökün ve 180 °C çevirip öbür tarafa takın.



Şek. 6.

4.1.2 Üst kapıyı sökme

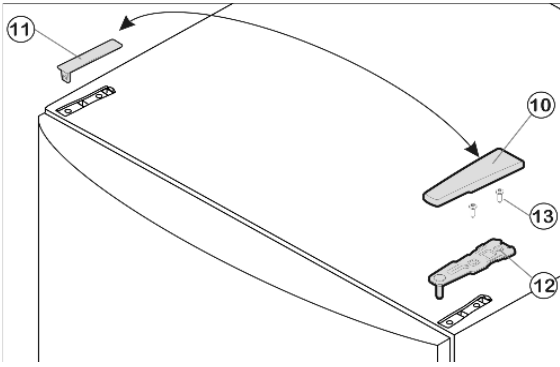
! TEDBİR

► Kapıyı sökmeden önce kapı içindeki gıdaları çıkartın.

- Kapıyı kapatın.
- Kapak şekil 7 (10) öne doğru çıkartın ve kapak şekil 7 (11) alın.
- Üst yataklamanın şekil 7 (12) vidalarını sökün (2 kere Torx 25) şekil 7 (13) ve

Devreye alma

- ▶ yukarı doğru çıkartın.



Şek. 7

! TEDBİR

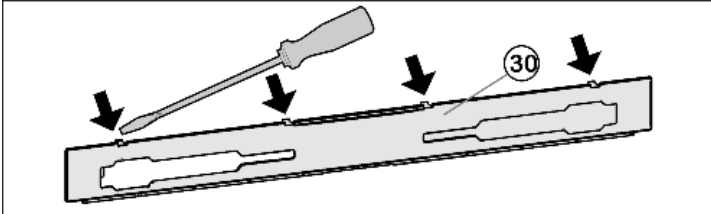
Kapı devrilirse yaralanma tehlikesi!

- ▶ Kapıyı sıkıca tutun
- ▶ Kapıyı dikkatli bir şekilde kenara koyun.

- ▶ Üst kapıyı yukarı doğru çıkartın ve kenara koyun.

4.1.3 Alt kapama frenleyicisi ünitesini çıkartma

Şek. 8



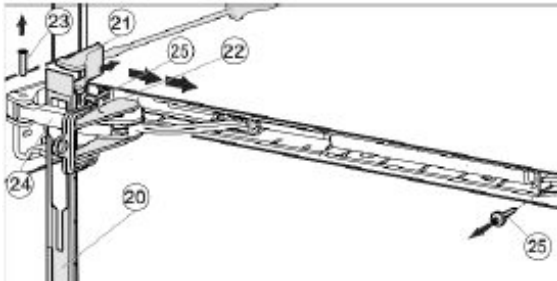
- ▶ Alt kapıyı açın.

DİKKAT*

Hasar tehlikesi!

- ▶ Kapı contası zarar görürse kapı kapanmayabilir ve soğutma yeterli gelmez.
- ▶ Kapı contasını tornavida ile zedelemeyin.

- ▶ Şekil 8 (20) kapağı bir düz tornavida ile öne doğru kaldırın.
- ▶ Kapak frenleme askısının üzerinde asılı.



Şek. 9

- ▶ Kapağı

frenleme askısının üzerinden şek. 9 (24) cihaza doğru, öne itin.

- ▶ Şek. 9 (22) emniyeti takın.
- ▶ Emniyet sayesinde eklem kapanamaz.
- ▶ Kapağı şek. 9 (21) tornavida ile dış taraftan kaldırın ve dışa doğru çıkartın.
- ▶ Gerekirse ikinci bir şahsın yardımıyla cihazı hafifçe arkaya yatırın.
- ▶ Pimi şek. 9 (23) aşağıdan dışarı bastırın.
- ▶ Kapak şek. 9 (20) çıkartın.
- ▶ Kapama frenleyicisi ünitesini sökün (2 kere Torx 15) şek. 9 (25)
- ▶ Kapama frenleyici ünitesini biraz dışarı çekin, tutma kolu istikametine itin ve dışarı çevirin.
- ▶ Kapama frenleyicisi ünitesini bir kenara koyun.

4.1.4 Alt kapıyı çıkartma

- ▶ Alt kapıyı kapatın.
- ▶ Plastik kapağı şek. 10 (33) çekip çıkartın.
- ▶ Ortadaki yataklama pimini şek. 10 (32) yataklama yuvasından ve alt kapıdan çekip çıkartın.

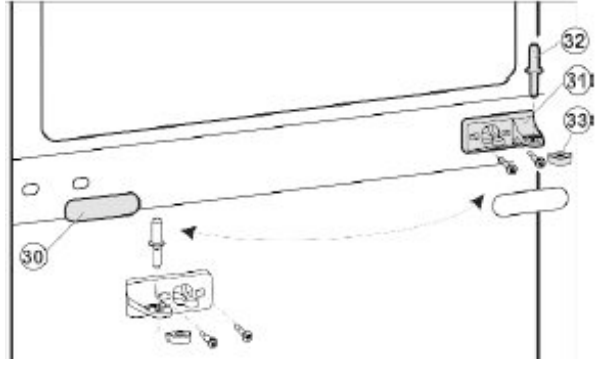
! TEDBİR

Kapı devrilirse yaralanma tehlikesi!

- ▶ Kapıyı sıkıca tutun
- ▶ Kapıyı dikkatli bir şekilde kenara koyun.
- ▶ Alt kapıyı yukarıya doğru alın ve kenara koyun.

- ▶ Kapıyı yukarı doğru çıkartın ve kenara koyun.

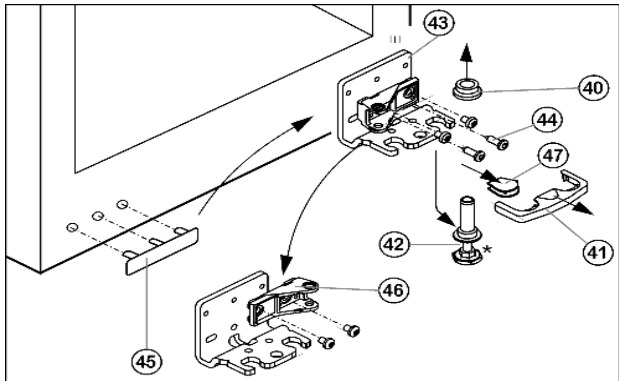
4.1.5 Orta yataklama parçalarını değiştirme



Şek. 10

- ▶ Kapağı şek. 10 (30) dikkatlice çekip alın.
- ▶ Ortadaki yataklama yuvasını şek. 10 (31) 180° derece çevirerek yeni menteşe tarafına takın.
- ▶ Kapağı şek. 10 (30) yeni tutma tarafından tekrar takın.

4.1.6 Alt yataklama parçalarını değiştirme



Şek. 11

- ▶ Emniyet şek. 11 (41) öne doğru çekip çıkartın. Kapağı şek. 11 (47) çekip çıkartın.*
- ▶ Ayarlı ayakları şek. 11 (42) sonuna kadar içeriye vidalayın.
- ▶ Gerekirse yataklama pimini çıkartmak için ikinci bir şahsın yardımını alın.
- ▶ Yataklama pimini şek. 11 (42) aşağıya ve öne doğru çekip çıkartın. Bu esnada menteşe yuvasına şek. 11 (40) dikkat edin.
- ▶ Yataklama yuvasını şek. 11 (43) vidalarından sökün (3 x Torx 25).
- ▶ Tutma yerindeki kapağı şek. 11 (45) dikkatlice kaldırın ve diğer tarafa takın.
- ▶ Yataklama yuvasını şek. 11 (43) yeni menteşe tarafına mümkünse akülü tornavida ile tekrar vidalayın.

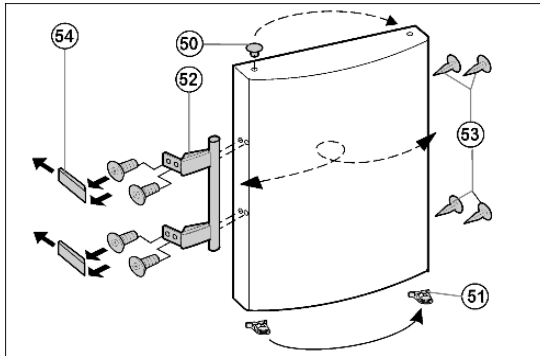
Uyarı

- ▶ Gerekirse, örneğin düz olmayan zeminlerde yuvarlak delik yerine ikinci uzun delik de vidalamak için kullanılabilir.

- ▶ Yataklama parçasını şek. 11 (46) sökün ve içinden 180° derece çevirerek tekrar takın.
- ▶ Cihazı tekrar hafif arkaya yatırın ve yataklama pimini şek. 11 (42) tekrar takın.
- ▶ Kapağı şek. 11 (47) diğer tarafa takın.

4.1.7 Tutma yerlerinin değiştirilmesi

- ▶ Tıpayı şek. 12 (50) kapının yataklama yuvasından alttan çıkartın ve diğer tarafa takın.



Şek. 12

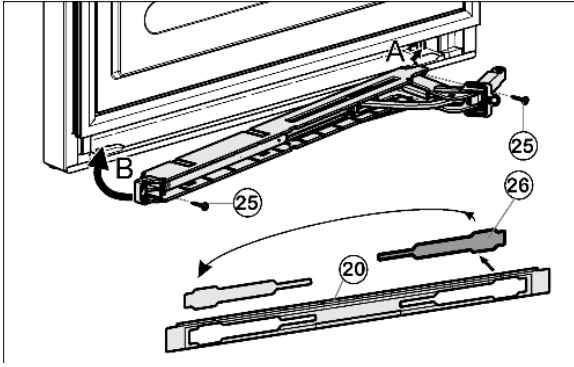
- ▶ Kapı kolunu şek. 12 (52), tıpa şek. 12 (53) ve yan kapakları şek. 12 (54) sökün ve diğer tarafa takın.
- ▶ Kapakları diğer tarafa monte ederken yerlerine tam oturmasına dikkat edin.

4.1.8 Alt kapı montajı

- ▶ Kapıyı yukardan yataklama piminin şek. 11 (42) üstüne oturtun. Kapıyı kapayın.
- ▶ Orta yataklama pimini şek. 10 (32) yeni menteşe tarafından orta yataklama yuvasından alt kapı yuvasına oturtun.

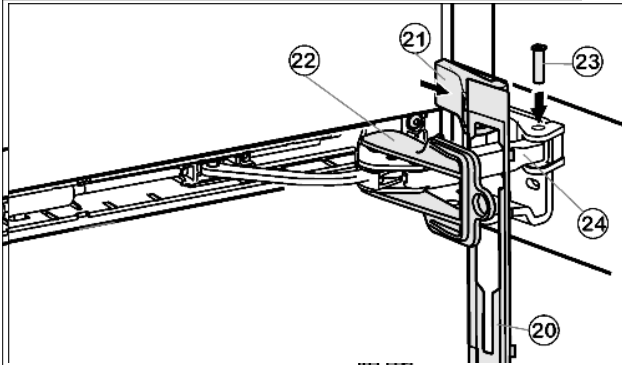
- ▶ Plastik kapağını *şek. 10 (33)* 180° derece çevirerek tekrar yataklama yuvasına oturtun.

4.1.9 Alt kapama frenleme ünitesinin montajı



Şek. 13

- ▶ Kapak *şek. 13 (26)* ön kapaktan *şek. 13 (20)* sökün ve diğer tarafta tekrar takın.
- ▶ Frenleme ünitesini mafsalı menteşe tarafına bakacak şekilde takın (A) ve oturtun (B).
- ▶ Sağ ve soldaki vidalama delikleri tam üst üste gelmeli.
- ▶ Frenleme ünitesini vidalayın (2 x Torx 15) *şek. 13 (25)*.



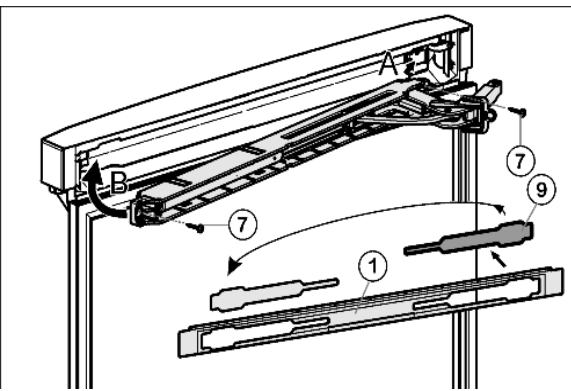
Şek. 14

- ▶ Kapak *şek. 14 (20)* tırnakları önü gösterir şekilde ve ön tarafı cihaza bakacak şekilde frenleme askısının üstüne takın.
- ▶ Frenleme askısını *şek. 14 (24)* yataklama parçasına *şek. 14 (26)* çekin ve pimi *şek. 14 (23)* üstten dört köşe yerine oturacak şekilde tekrar takın.
- ▶ Kapak *şek. 14 (21)* oturtun ve takın.
- ▶ Kapının düzgün kapanması ve pimin emniyette olması için kapağın doğru oturmasına dikkat edin. Emniyeti *şek. 14 (22)* çevirerek çıkartın.
- ▶ Kapağı *şek. 14 (20)* kapıya takın.
- ▶ Alt kapıyı kapatın.

4.1.10 Üst kapı montajı

- ▶ Üst kapıyı orta yataklama piminin *şek. 10 (32)* oturtun.
- ▶ Yataklama yuvasını *şek. 7 (12)* vidalayın. Vidalama deliklerini gerekirse delin veya akülü tornavida kullanın.
- ▶ Kapak *şek. 7 (11)* ve kapak *şek. 7 (10)* takın.
- ▶ Üst kapıyı açık bırakın.

4.1.11 Üst kapama frenleme ünitesinin montajı

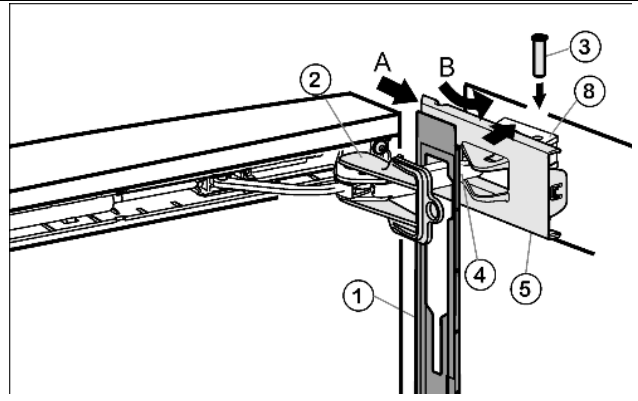


Şek. 15

- ▶ Kapak *şek. 15 (9)* ön kapaktan *şek. 15 (1)* sökün ve diğer tarafta tekrar takın.
- ▶ Frenleme ünitesini mafsalı menteşe tarafına bakacak şekilde takın (A) ve oturtun (B).
- ▶ Sağ ve soldaki vidalama delikleri tam üst üste gelmeli.
- ▶ Frenleme ünitesini vidalayın (2 x Torx 15) *şek. 15 (7)*.

Uyarı

- ▶ Gerekirse, örneğin düz olmayan zeminlerde yuvarlak delik yerine ikinci uzun delik de vidalamak için kullanılabilir.



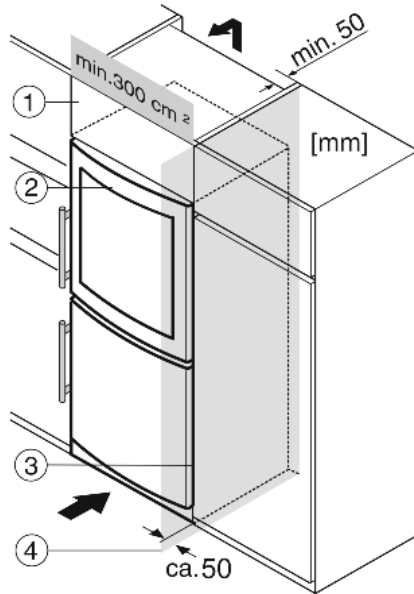
Şek. 16

- ▶ frenleme askısının *şek. 16 (4)* üstüne takın.
- ▶ Kapağı *şek. 16 (5)* dıştan üstüne itin (A) ve yataklama parçasının *şek. 16 (8)* üstüne döndürün (B).
- ▶ Kapağı *şek. 16 (5)* oturtun ve ilk kilitlemesine kadar kilitleyin.
- ▶ Pimin delikleri frenleme askısının yerine konmasından sonra üst üste durmaktadır.
- ▶ Frenleme askısını *şek. 16 (4)* yataklama parçasına *şek. 16 (8)* çekin ve pimi *şek. 16 (4)* üstten dört köşe yerine oturacak şekilde tekrar takın.
- ▶ Kapak *şek. 16 (5)* şimdi komple yataklama parçası *şek. 16 (8)* oturtun.
- ▶ Kapının düzgün kapanması ve pimin emniyette olması için kapağın doğru oturmasına dikkat edin.
- ▶ Emniyeti *şek. 16 (2)* çevirerek çıkartın.
- ▶ Kapağı *şek. 16 (1)* kapıya takın.
- ▶ Kapağı *şek. 16 (6)* tutma yeri tarafından 180° derece çevirerek dıştan tekrar takın.

4.1.12 Kapı ayarı

- ▶ Kapıyı gerektirdiğinde alttaki menteşe yuvasındaki *şek. 11 (43)* ve ortadaki yataklama yuvasındaki *şek. 10 (31)* iki uzun delikten cihazın gövdesine göre ayarlayın ve vidaları sıkıca vidalayın.
- ▶ kapağı *şek. 11 (41)* tekrar yataklama yuvasına takın.

4.2 Hazır mutfak modülüne takılması



Şek. 17

- | | |
|---------------|-------------------|
| (1) Üst dolap | (3) Mutfak dolabı |
| (2) Cihaz | (4) Duvar |

Cihaz hazır mutfaklara göre uygun hale getirebilir. Cihazı *şek. 17 (2)* mutfağın genel yüksekliğine uygun hale getirmek için cihazın üzerine uygun bir üst dolap *şek. 17 (1)* takılabilir.

Standartlara uygun mutfak dolapları kullanıldığı takdirde (Derinlik en fazla 580 mm) cihaz mutfak dolabının *şek. 17 (3)* hemen yanına konulabilir. Cihazın kapısı yandan 34 mm ve cihaz ortasından 50 mm mutfak dolabının ön kısmından önde durur. Böylece kapı aksaksız açılır ve kapanır.

Havalandırma için önemli olan:

- Üstüne konulacak dolabın arka tarafında en az 50 mm derinliğinde ve tün dolap eninde bir havalandırma açıklığı bulunması gerekir.
- Tavan altındaki havalandırma kesiti en az 300 cm² olmalı.

Havalandırma kesiti ne kadar büyük tutulursa cihazda o kadar enerji tasarrufu sağlanır.

Kapak *şek. 16 (1)* tırnakları önü gösterir şekilde ve ön tarafı cihaza bakacak şekilde

Devreye alma

Eğer cihaz menteşeleri ile bir duvarın şek. 17 (4) yanında konumlandırılacaksa cihaz ile duvar arasındaki mesafe en az 50 mm olmalı. Bu mesafe kapı açık kapıda kol mesafesine eşittir.

4.3 Su bağlantısı



İKAZ

Elektrik çarpma tehlikesi!

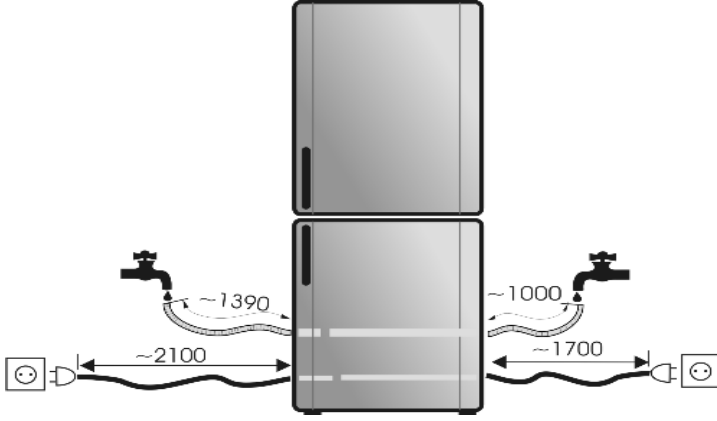
- ▶ Suya bağlamadan önce cihazı prizden ayırın.
- ▶ Buz hazırlayıcısının su girişini bağlamadan önce içme suyu hattının bağlantısını kapatın.
- ▶ İçme suyu hattına bağlantı sadece yetkili bir gas ve su şebekesi ustası tarafından yapılmalıdır.



İKAZ

Zehirlenme tehlikesi!

- ▶ Cihaza bağlanacak içme suyunun kalitesi ülkenizdeki içme suyu yönetmenliklerine (Örn. 98/83/EU) uygun olmalıdır.
- ▶ Buz hazırlayıcısı sadece ev ihtiyaçlarını sağlayacak miktardaki buzların üretilmesinde kullanılmalıdır ve buna uygun su ile beslenmelidir.



Şek. 18

- Su basıncı 1,5 bar ile 6 bar arasında olmalı. (0,15 MPa – 0,6 MPa)
- Cihaza gelecek su bağlantısı bu basınçlara dayanıklı ve hijyen yönetmenliklerine uygun bir soğuk su şebekesinden gelmelidir.
- Hortumun bağlantı yerinde contalı bir süzgeç bulunmaktadır.
- Hortum bağlantısı ile ev şebekesi bağlantısı arasında, gerektiğinde suyu kesebilmek için bir vana bulunması gereklidir.
- Acil durumlarda suyu hemen kapatmak ve cihazı tam arkaya yaslamak için vana cihazın arka bölgesi dışında bir yerde olmalıdır. Mesafe ölçülerine uyunuz.
- Suyun bağlanması için gerekli tüm cihaz ve ekipman ülkenizin yönetmenliklerine uygun olmalıdır.
- Su bağlantısına cihazı kurma esnasında zarar vermeyin veya bükmeyin.
- ▶ Yanında verdiğimiz paslanmaz telli hortumun düz tarafını vanaya bağlayın.
- ▶ Miknatıslı valf cihazın arkasında aşağıdadır. Valfin bağlantı ölçüleri 3/4".
- ▶ Paslanmaz telli hortumun bükülmüş tarafını miknatıslı valfa takın.
- ▶ Su bağlantısının musluğu açın ve tüm su tesisatına sızdırmazlık kontrolü yapın.

İlk kullanımdan önce:

- ▶ Su tesisatının havasını bir uzman tarafından aldırın.

4.4 Cihazın nakliyesi



TEDBİR

Yanlış nakliyeden dolayı yaralanma ve hasar tehlikesi!

- ▶ Cihazı ambalajında taşıyın.
- ▶ Cihazı dik taşıyın.
- ▶ Cihazı tek başınıza taşımayın.



TEDBİR

Cam kırılmalarından dolayı yaralanma tehlikesi!

İçinde bulunan şişe ve kavanozlar donma esnasında patlayabilirler. Bu özellikle asitli içecekler için geçerlidir.

- ▶ Şişe ve kavanozları dondurmayın.

4.5 Cihazın kurulumu

Cihazda herhangi bir hasar olması durumunda derhal -cihazı bağlamadan önce- satıcıya danışın. Kurulacak zemin terazide ve düz olmalı. Doğrudan güneş ışığına maruz kalacağı yerlere veya fırın, kalorifer ve benzerinin yakınına kurmayın. Cihazı daima duvar önüne kurun. Yardım olmadan tek başınıza kurmayın. Cihazınızın kurulduğu odanın, Norm EN 378 uyarınca her 8g R 600a soğutucu madde dolum miktarı başına 1 m³ kadar bir hacme sahip olması gerekir. Eğer oda küçük ise soğutucu devridaiminden bir sızıntı halinde parlayıcı bir gaz/hava karışımı meydana gelebilir. Soğutucu madde miktarıyla ilgili bilgiler için cihazın iç kısmındaki model etiketine bakınız.



İKAZ

Islaklıktan dolayı yangın tehlikesi!

Elektrik ileten parçalar veya elektrik kablosu ıslanırlarsa kısa devre olabilir.

Cihaz kapalı mekânlarda kullanılması için tasarlanmıştır. Cihazı açık havada veya ıslak ve su sıçrayabilecek ortamlarda kullanmayın.



İKAZ

Soğutucu maddeden dolayı yangın tehlikesi!

İçerdiği R 600a soğutucu madde çevre dostudur, ancak tutuşabilir.

- ▶ Soğutucu devridaimin borularına hasar vermeyin.



İKAZ

Yangın ve hasar tehlikesi!

- ▶ Isı yayan cihazları, örneğin mikro dalga fırın, tost makinesi vs. cihazın üstüne koymayın.



İKAZ

Önü kapanmış havalandırma ızgarasından dolayı yangın ve hasar tehlikesi!

- ▶ Havalandırma ızgaralarını hep açık tutun. Daima iyi bir hava alış ve verişe dikkat edin!

- ▶ Elektrik kablosunu cihazın arkasından alın. Bu esnada kablo tutucusunu da çıkartın, yoksa titreşim sesleri meydana gelmektedir.

- ▶ Cihazın dışındaki koruma folyolarını çıkartın.

- ▶ Bir paslanmaz çelik bakım kremi izlerin yönünde sürün. **Smartsteel** özelliği olan dolaplara sürmeyin.

▶ Bu sayede daha sonraki temizlik kolaylaşacak.

- ▶ Çıtalar üzerindeki koruma folyolarını soyun. Tüm nakliye emniyet parçalarını sökün.

- ▶ Ambalajı imha edin. Ambalaj imha bölümüne bakın.

DİKKAT

Nem suyundan dolayı hasar tehlikesi!

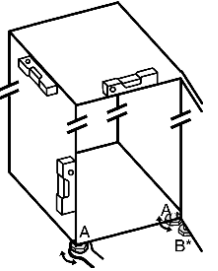
- ▶ Eğer cihazınız bir Side-By-Side cihazı değilse, cihazı başka bir soğutucu/dondurucu cihazın hemen yanına koymayın.

- ▶ Cihazı yanındaki açığağz anahtar ile ayarlı ayaklarından (A) su terazisi ile sağlam ve düz duracak şekilde ayarlayın.

- ▶ Daha sonra kapıyı destekleyin: Yataklama yuvasındaki (B) ayarlı ayağı yere oturana kadar dışarı çevirin ve ondan sonra 90° derece daha döndürün.

Cihaz çok ıslak bir ortamda kurulursa cihazın dış yüzeylerinde nem oluşabilir.

Ortamın daima iyi havalandırılmasına önem verin.



4.6 Ambalajın imhası



İKAZ

Ambalaj malzemelerinden ve folyolardan dolayı boğulma tehlikesi!

- ▶ Çocukların ambalaj malzemeleri ile oynamasına izin vermeyin.

Ambalaj tekrar değerlendirilecek malzemelerden imal edilmiştir:

- Oluklu mukavva/Karton
- PS'den üretilmiş form parçaları
- Polietilenden yapılmış folyolar
- Polipropilen den yapılmış kuşak bantları
- ▶ Ambalajı resmi bir çöp toplama merkezine götürün.



4.7 Cihazın bağlanması

DİKKAT

Elektronik için hasar tehlikesi!

- ▶ Transformatör (Doğru akımı alternatif akım çeviricileri) veya enerji tasarruf prizleri kullanmayın.



İKAZ

Yangın ve aşırı ısınma tehlikesi!

- ▶ Uzatma kablosu veya çoklu fiş kullanmayın.

Kurulacak yerdeki elektrik akımı (Alternatif akım) ve gerilim gücü tip etiketindeki bilgilerle aynı olmalıdır (Cihaz ve donanım bilgilerine bakınız).

Cihazı sadece yönetmenliklere uygun şekilde topraklanmış bir korumalı priz üzerinden bağlayın. Prizin 10 A veya üstündeki bir sigortayla ile korunmuş olması gerekir.



Acil durumda çabuk bir şekilde elektrikten kesilmesi için kolay erişilebilir bir yerde olması gerekir.

- ▶ Elektrik bağlantısını kontrol edin.
- ▶ Cihazı temizleyin. Detaylı bilgi temizleme bölümünde.
- Fişi prize takın.

4.8 Cihazı açma

4.8.1 Soğutucu bölümünü açma

İkaz:

- ▶ Tüm cihazı açmak için, sadece dondurucu bölümü açmak yeterlidir.

Açtıktan 2 saat sonra ve ısı -18 °C gösterdikten sonra dondurulacak malzeme koyun.

4.8.2 Dondurucu bölümünü açma

- ▷ On/Off dondurucu bölümü tuşuna şek. 3 (3) basın.
- ▷ Şarap ve dondurucu bölümü ısı göstergeleri ve alarm tuşu ısı yeterince soğuyana kadar yanıp sönür. Isı 0° C derece üzerinde ise çizgiler yanıp sönür, altında ise o anki derece gösterilir.

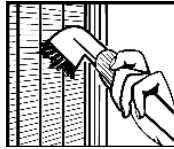
5 Kullanım

5.1 Enerji tasarrufu

- ▶ Daima iyi bir hava alma ve verme imkânına bakın.
- ▶ Cihazı mümkün oldukça az açık tutun.
- ▶ Gıdaları düzenli yerleştirin.

Toz birikimleri enerji tüketimini artırır:

- ▶ Cihazın arka tarafındaki soğutucunun ısı eşanjöründeki metal ızgaranın yılda bir kere tozunu alın.



5.2 Sıcaklık göstergesinin aydınlığı

Isı göstergesinin aydınlığını odadaki ışık durumuna göre ayarlayabilirsiniz.

5.2.1 Aydınlık ayarı

Aydınlık h0 (Işık yok) ve h5 (En yüksek ışık gücü) arasında ayarlanabilir.

- ▶ Ayar moduna geçin: SuperFrost düğmesine şekil 3 (2) tahm. 5 saniye basın.
- ▷ Menu sembolü şekil 3 (20) yanar. Göstergede c görünür.
- ▶ Ayar düğmesi Up şekil 3 (5) veya ayar düğmesi Down şekil 3 (4) h seçin.

Onaylayın: SuperFrost düğmesine şekil 3 (2) kısaca basın.

- ▶ Göstergesi daha aydınlık ayarlama: Ayar düğmesine Up şekil 3 (5) basın.
- ▶ Göstergesi daha karanlık ayarlama: Ayar düğmesine Down şekil 3 (2) basın.
- ▶ Onaylayın: SuperFrost düğmesine şekil 3 (2) basın.
- ▷ Aydınlık yeni değere göre ayarlanmıştır.
- ▶ Ayarlama modunda çıkma: On/Off düğmesine şekil 3 (3) basın.

-veya-

- ▶ 5 dakika bekleyin.
- ▷ Sıcaklık göstergesinde tekrar ısı gösterilmektedir.

5.3 Çocuk emniyeti

Çocuk emniyeti sayesinde çocukların oynarken yanlışlıkla cihazı kapatmalarını sağlarsınız.

5.3.1 Çocuk emniyeti ayarı

- ▶ Ayar moduna geçin: SuperFrost düğmesine şekil 3 (2) tahm. 5 saniye basın.
- ▷ Menu sembolü şekil 3 (20) yanar. Göstergede c görünür.
- ▶ SuperFrost düğmesine şekil 3 (2) onaylamak için kısa basın.
- ▶ Devreye sokma: Ayar düğmesi Up şekil 3 (5) veya ayar düğmesi Down şekil 3 (4) ile c l seçin.
- ▶ Kapatma: Ayar düğmesi Up şekil 3 (7) veya ayar düğmesi Down şekil 3 (6) ile c0 seçin.
- ▶ Onaylayın: SuperFrost düğmesine şekil 3 (2) basın.
- ▷ Çocuk emniyeti sembolü şekil 3 (19) yanarsa çocuk emniyeti devrededir.
- ▶ Ayarlama modunda çıkma: Dondurucu On/Off düğmesine şekil 3 (3) basın

-veya-

- ▶ 5 dakika bekleyin.
- ▷ Sıcaklık göstergesinde tekrar ısı gösterilmektedir.

5.4 Kapı alarmı

Kapı 60 saniyeden fazla açık kalırsa alarm sesi duyulur. Kapı kapandığında alarm sesi otomatik olarak kesilir.

5.4.1 Kapı alarmını sessiz hale getirme

Kapı açıkken sesli uyarı sessiz hale getirebiliriz. Ses kapama sadece kapı açıkken geçerlidir.

- ▶ Alarm düğmesine şekil 3 (1) basın.

5.5 Isı alarmı

Dondurucu ısısı yeterince soğuk değilse sesli ikaz duyulur. Aynı anda ısı göstergesi yanıp sönür. Yüksek ısının sebepleri şunlar olabilir:

- Sıcak taze gıdalar konuldu
- Gıdaların yerleştirilmesinde veya yerlerinin değiştirilmesinde çok fazla oda havası içeri girdi
- Uzun süre elektrik kesildi
- Cihaz arızalı

Isı yeterince soğuduğunda sesli ikaz otomatik kesilir ve ısı göstergesi devamlı yanar. Alarm durumu devam ederse arızalar bölümüne göre davranın.

Uyarı

- ▶ Isı yeteri kadar soğuk değilse gıdalar bozulabilir.
- Gıdaların kalitesine bakın. Bozulmuş gıdaları tüketmeyin.

5.5.1 Isı alarmını sessize getirme

Sesli ikaz sessiz hale getirebiliriz. Sıcaklık tekrar yeterince soğuk olduğunda, alarm fonksiyonu tekrar devreye girer.

- ▶ Alarm tuşuna şek. 3 (1) basın.
- ▷ Sesli alarm sessiz kalır.

5.6 Dondurucu bölümü

Dondurucu bölümünde donmuş hazır gıda ve donmuş malzemeleri saklayabilirsiniz, buz hazırlayabilirsiniz ve taze gıdaları dondurabilirsiniz.

5.6.1 Gıdaları dondurma

Her bir çekmece ve raflar en fazla 25 kg dondurulmuş malzeme yükü taşıyabilir. Kapı kapatıldıktan sonra bir vakum oluşur. Kapiyı kapattıktan sonra 1 dak. beklerseniz, kapı daha rahat açılır.



Cam kırıklarından dolayı yaralanma tehlikesi!

İçecek içinde bulunan şişe ve kavanozlar donma esnasında patlayabilirler. Bu özellikle asitli içecekler için geçerlidir.

- ▶ Şişe ve kavanozları dondurmayın!

Gıdalar iç bölmelerine doğru daha hızlı donmaları için ambalaj başına şu miktarlar geçilmemelidir: Meyve ve sebze 1 kg; Et 2,5 kg

- ▶ Gıdaları dondurucu torbalarına, tekrar kullanılabilen plastik-, metal veya alüminyum kaplara porsiyonlara bölerek ambalajlayın.

5.6.2 Gıdaları çözme

Soğutucu bölümünde, oda sıcaklığında, mikro dalga cihazında, fırında veya sıcak hava fırınında. Çözülmüş gıdaları sadece çok özel durumlarda tekrar dondurun.

5.6.3 Dondurucu bölümü ısı ayarı

Cihaz fabrika çıkışında normal çalışmaya ayarlanmıştır.

Isı -16 °C ile -26 °C arası ayarlanabilir, -18 °C tavsiye edilir.

- ▶ Isıyı daha sıcak ayarlama: Dondurucu bölümü ayar düğmesi Up şek. 3 (5) basın.
- ▶ Isıyı daha soğuk ayarlama: Dondurucu bölümü ayar düğmesi Down şek. 3 (4) basın.
- ▷ İlk basıldığında dondurucu bölümündeki ısı göstergesinde şimdiye kadarki ısıyı göstermektedir.
- ▶ Isıyı 1 °C kademelerinde değiştirme: Düğmeye kısa basın.

-veya-

- ▶ Isıyı sürekli ilerletin: Düğmeyi basılı tutun.
- ▷ Ayarlama esnasında değerler yanıp sönerek gösterilir.
- ▷ Tahm. Son düğmeye basıldıktan 5 saniye sonra gerçek ısı gösterilir. Isı yavaşça ayarlanmış değere gelir.

5.6.4 SuperFrost

Bu fonksiyonla taze gıdaları çok çabuk içine kadar dondurabilirsiniz. Cihaz en yüksek soğutma gücü ile çalıştığında soğutma gurubunun sesi geçici olarak daha yüksek olabilir. 24 saat içinde maksimum kaç „kg“ taze gıdayı dondurabileceğiniz, model plakasında „Dondurma kapasitesi“ altında belirtilmiştir. Bu maksimum dondurulacak gıda miktarı, model ve iklim sınıfına göre değişiklik gösterir.

SuperFrost ile dondurma

SuperFrost aşağıdaki şartlarda çalıştırılmamalıdır:

- Daha önce dondurulmuş olan malların yerleştirilmesi,
- Günlük yaklaşık 2 kg'a kadar taze gıdaların dondurulması.

- ▶ SuperFrost düğmesine şek. 3 (2) bir kere kısa basın.
- ▷ SuperFrost düğmesi şek. 3 (24) yanıyor.
- ▷ Dondurma sıcaklığı düşer, cihaz maksimum soğutma gücüyle çalışır.
- Az miktarda dondurulacak malzemede:
 - ▶ Tah. 6 saat bekleyin.
 - ▶ Taze gıdaları üst raflara koyun.

Kullanım

En fazla dondurulacak gıda miktarlarında:

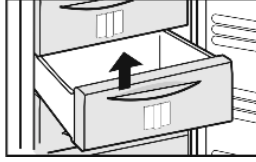
- ▶ Tah. 24 saat bekleyin.
- ▶ Ambalajlanmış gıdaları raflara koyun ve donduktan sonra çekmecelere koyun.
- ▷ SuperFrost otomatik kapanır. Konulan malzemeye göre en erken 30 saat en geç 65 saat sonra.
- ▷ Dondurulma işlemi bitmiştir.
- ▷ SuperFrost düğmesi **şek. 3 (24)** söner.
- ▷ Cihaz tekrar enerji tasarruflulu normal modunda çalışmaya devam eder.

5.6.5 Çekmeceler

İKAZ

Havalandırma yetersiz ise enerji tüketimi artar ve soğutma gücü düşer. NoFrost özelliği olan cihazlarda:

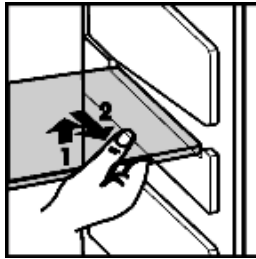
- ▶ Alt çekmeceyi cihazın içinde tutun!
- ▶ Arka duvardaki vantilatör hava ızgarasını hep açık tutun!



- ▶ Dondurulacak malzemeleri rafların hemen üzerine koyabilmek için: Çekmeceyi öne çekin ve kaldırıp alın.

5.6.6 Raflar

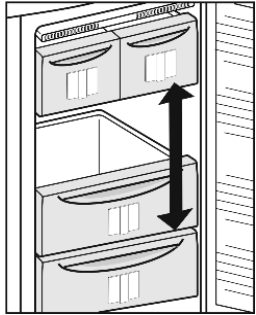
- ▶ Rafları çıkartma: önden kaldırın ve çıkartın.
- ▶ Rafları tekrar takma: Dayanma noktasına kadar iterek takın.



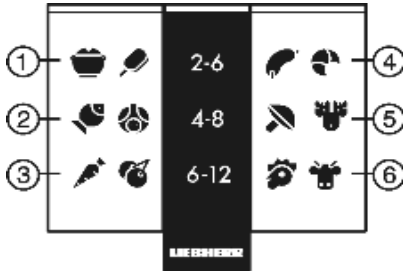
5.6.7 Değişken yerler (VarioSpace)

Çekmecelerin dışında rafları da çıkartabilirsiniz. Böylece büyük dondurulacak malzemeler için yer açmış olursunuz. Kanatlı hayvan, et, büyük av hayvanları ve yüksek unlu mamuller bir bütün olarak dondurulabilir ve işlenebilir.

- ▶ Her bir çekmece ve bir raf en fazla 25 kg malzeme ile yüklenebilir.



5.6.8. Info-Sistem



Şek. 19

- | | |
|---------------------------|-----------------------------|
| (1) Hazır yemek, dondurma | (2) Domuz eti, balık |
| (3) Meyve, sebze | (4) Sosis, ekmek |
| (5) Yabani et, mantar | (6) Kanatlı hayvan, Dana et |

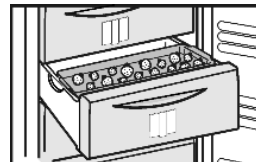
Sayılar bazı dondurulacak malzemeler için saklama sürelerini ay olarak vermekte. Belirtilmiş saklama süreleri tavsiye değerleridir.

5.6.9 Dondurucu tepsi

Dondurucu tepsi ile böğürtlen, otlar, sebze ve buna benzer küçük malzemeleri bir birine yapıştırmadan dondurabilirsiniz. Dondurulacak malzeme mümkün mertebe şeklini korumaktadır ve daha sonra porsiyonlara bölmek daha kolay olacaktır. Ayrıca soğutucu aküleri yer kaplamadan dondurucu tepside saklayabilirsiniz.

Dondurucu tepsiyi kullanma

- ▶ Malzemeyi serbest bir şekilde dondurucu tepside dağıtın.
- ▶ Dondurucu tepsiyi bir üst çekmeceye takın.
- ▶ Malzemeyi 10 ile 12 saat donmasını bekleyin.
- ▶ Donmuş malzemeyi torbaya veya kaba doldurun.
- ▶ Torbayı veya kabı bir çekmeceye koyun.

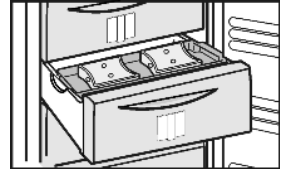


Çözmek için tekrar malzemeyi serbestçe yan yana koyun.

5.6.10 Soğutucu aküleri

5.6.11 Soğutucu akülerin kullanımı

- ▶ Soğutucu aküleri az yer kaplayacak şekilde dondurucu tepsiye koyun.
- ▶ Donmuş soğutucu aküleri üst büyük çekmeceye donmuş malzemenin direkt üstüne koyun.
- ▷ Bu şekilde donmuş malzemeler elektrik kesintisinde uzun süre soğuk kalırlar.

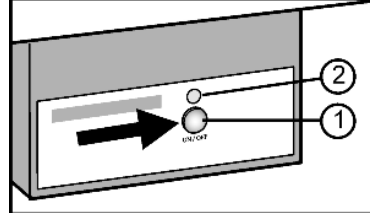


5.6.12 IceMaker Buz Hazırlayıcısı

IceMaker dondurucu bölümünün en üst çekmesinde bulunmaktadır. Çekmece "IceMaker" yazısı ile işaretlenmiştir. Aşağıdaki hususların yerine getirildiğinden emin olun:

- Cihaz düz zeminde duruyor.
- Cihaz elektriğe bağlı.
- Dondurucu bölümü açık.
- IceMaker su şebekesine bağlı.

IceMakeri açma



Şek. 20

- ▶ Çekmeceyi çekip çıkartın.
- ▶ On/Off tuşuna **şek. 20 (1)** LED **şek. 20 (2)** yanana kadar basın.
- ▶ Çekmeceyi yerine sokun.

Uyarı

- ▶ IceMaker sadece çekmece kapalı iken buz üretir.

IceMaker kapama

Buz küpü ihtiyacı yok ise IceMaker dondurucudan bağımsız kapatılabilir. IceMaker kapatıldığında IceMaker çekmecesine gıdaların dondurulmasında ve saklanmasında kullanılabilir.

- ▶ On/Off tuşuna LED sönene kadar tahm. 1 saniye basın.

Buz küpü üretme

Üretim kapasitesi donma ısısına bağlıdır. Isı ne kadar düşükse bir zaman diliminde o kadar çok buz küpü üretilir. Buz küpleri IceMaker'den çekmeceye düşerler. Belli bir dolun yüksekliğine ulaşıldığında buz küpü üretilmez. Daha büyük miktarlarda buz küpü gerekiyorsa tüm IceMaker çekmecesini yandaki çekmece ile değiştirilebilir. Çekmece kapatıldığında IceMaker tekrar buz küpü üretimine devam eder. IceMaker ilk defa devreye alındığında ilk buz küpleri üretilene kadar 24 saati geçebilir.

TEDBİR

Sağlık zararları tehlikesi!

- ▶ İlk üç buz küpü dolununu tüketmeyin. Bu cihazın ilk kullanımında ve uzun süre kullanılmadığında geçerlidir. Böylece su tesisatının yıkanması sağlanır.

Su akış süresini ayarlama

- ▶ IceMaker su valfinin açma süresi, eğer tesisattaki su basıncı çok alçak veya yüksek ise, ayarlanabilir. Su akış süreleri E1 (Kısa akış süresi) ile E8 (Uzun akış süresi) arasında ayarlanabilir. Uzun akış sürelerinde çok büyük buz küpleri veya bir buz kütüğü oluşabilir.

- ▶ Ayarlama modunu açın: SuperFrost tuşu **şek. 3 (2)** tahm. 5 saniye basın.

▷ Ekranda **c** görünür.

▷ Menü işareti **şek. 3 (20)** yanar.

- ▶ Dondurucu bölümü Up tuşu **şek. 3 (5)** ve dondurucu bölümü Down tuşu **şek. 3 (4)** ile E seçin.

- ▶ Onaylayın: SuperFrost tuşuna **şek. 3 (2)** kısaca basın.

- ▶ Su akış süresini uzatma: Dondurucu bölümü Up tuşuna **şek. 3 (5)** basın.

- ▶ Su akış süresini kısaltma: Dondurucu bölümü Down tuşuna **şek. 3 (4)** basın.

- ▶ Onaylayın: SuperFrost tuşuna **şek. 3 (2)** basın.

- ▶ Ayarlama modundan çıkma: Dondurucu bölümü On/Off tuşuna **şek. 3 (3)** basın.

-veya-

- ▶ 2 dakika bekleyin.

▷ Isı göstergesinde tekrar ısı değeri gösterilir.

5.7 Şarap bölümü

Şarap bölümünde şaraplarınızı yavaşça ve eşit dağılımlı en mükemmel içme ısısına getirirsiniz.

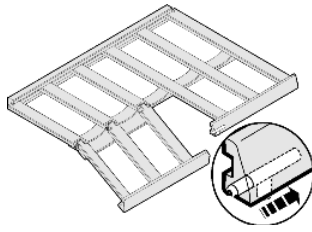
5.7.1 Şarap şişelerini depolama

Şarap bölümünde 41 Bordeaux şişesi (0,75 l) depolanabilir.

- ▶ Her iki rafın ısıları ayrı ayarlanabildiğinden bir rafta beyaz şarap ve bir rafta kırmızı şarap saklayabilirsiniz.



- ▶ Aynı tür şarapları mümkün oldukça aynı rafa yerleştirin.
- ▶ Şişeleri mümkün oldukça az hareket ettirin.
- ▶ Açılmış şişeleri katlanabilir rafda saklayın.
- ▶ Rafı katlama: Kapak altındaki kilidi yana itin.
- ▶ Ahşap raf aşağıya doğru katlanır.



5.7.2 Şarap bölümünün ısısını ayarlama

Cihaz fabrika çıkışında normal çalışmaya göre ayarlanmıştır. Isı 20 °C ile 5 °C derece arası ayarlanabilir, tavsiye edilen: 8 °C ile 12 °C arası.

Şarap bölümü iki ısı bölgesine bölünmüştür ve isteğe göre ayrı ayarlanabilir.

- ▶ Şarap rafını seçme: Bölge tuşuna şek. 3 (15) basın.
- ▶ Isı göstergesinde seçilen raf gösterilir.
- ▶ Daha sıcak ayarlama: Ayar düğmesi "Up" ısı bölgesi şek. 3 (13) basın.
- ▶ Daha soğuk ayarlama: Ayar düğmesi "Down" ısı bölgesi şek. 3 (12) basın.
- ▶ İlk bastığınızda üst ısı bölgesi ısı göstergesinde şek. 3 (8) veya alt ısı bölgesi ısı göstergesinde şek. 3 (7) mevcut değer gösterilir.
- ▶ Dereceyi 1 °C – adımlarında değiştirme: Tuşa kısa basın.



-veya-

- ▶ Dereceyi sürekli değiştirin: Tuşu basılı tutun.
- ▶ Ayar esnasında ayarlanan değer yanıp sönerek görünür.
- ▶ Tuşa son bastıktan 5 saniye sonra mevcut ısı görünür. Derece yavaşça yeni değere gelir.

5.7.3 Vantilatör

Vantilatör çalıştığında cihaz içindeki nem oranı artarak şişe mantarının kurumasını önler. Vantilatör devreyken enerji tüketimi artar. Enerji tasarrufu sağlamak için kapı açıldığında vantilatör kapanır.

Vantilatörü açma

- ▶ Vantilatör tuşuna şek. 3 (17) kısaca basın.
- ▶ Vantilatör işareti yanar.



Vantilatörü kapatma

- ▶ Vantilatör tuşuna şek. 3 (17) kısaca basın.
- ▶ Vantilatör işareti söner.
- ▶ Vantilatör sadece kompresör çalıştığında çalışır. Hava nemi düşüktür.

5.7.4 Dimm-Fonksiyonu

Cam kapılı modellerde aydınlatmanın dimm fonksiyonunu, kapı kandıktan sonra yanacak ışığın yoğunluğunu, ayarlayabilirsiniz.

Dimm-Fonksiyonunu ayarlama

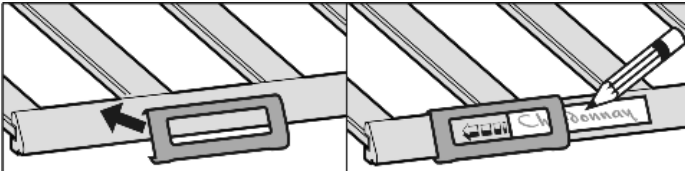
İkaz

- ▶ Dimm-Fonksiyonu devre dışı ise, kapı kapandığında ışık yavaşça söner. kapanır.
- ▶ Işık tuşuna şek. 3 (16) kısaca basın.
- ▶ Işık tuşu şek. 3 (16) yanar. Dimm-Fonksiyonu devrededir.
- ▶ Ayarlar tüm raflar için geçerlidir.
- ▶ Işığı daha yüksek ayarlama: Işık tuşuna şek. 3 (16) ve şarap ısı bölgesi Up tuşuna şek. 3 (13) aynı anda basın.
- ▶ Işığı daha alçak ayarlama: Işık tuşuna şek. 3 (16) ve şarap ısı bölgesi Down tuşuna şek. 3 (12) aynı anda basın.

5.7.5 Raf etiketleri

Etiketlere raflarda bulunan şarap çeşitlerini yazabilirsiniz. Daha fazla etiket gerekirse mağazanızdan talep edebilirsiniz.

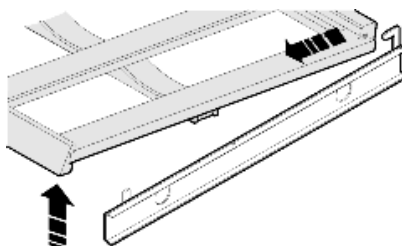
Etiketlere yazma



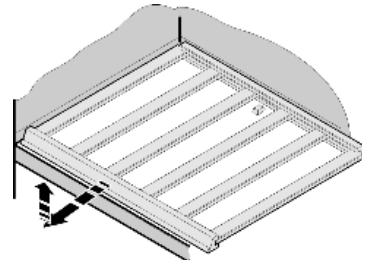
5.7.6 Ahşap raflar

Ahşap rafın arkadaki kancaya takılmamasına dikkat edin.

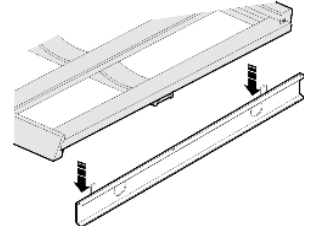
- ▶ Katlanabilir ahşap rafı çıkartma: Rayından yukarı doğru kaldırın ve öne doğru çekip alın.
- ▶ Katlanabilir ahşap rafı takma: Arkadaki kancanın altına itin ve rayın üzerine oturtma sesi duyulana kadar bastırın.



- ▶ Alt ahşap rafı çıkartma: Yanlamasına öne doğru çekin ve aynı zamanda kaldırın.
- ▶ Alt ahşap rafı takma: Cihaz arka duvarındaki dayanağı kadar itin ve aşağıya doğru bastırın.



Diğer rafları takma: Rayların üzerine oturtun.

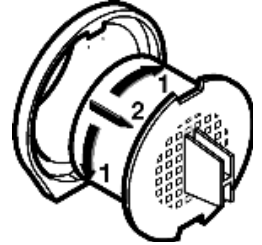


6 Bakım

6.1 Aktif kömür filtresinin değişimi

Aktif kömür filtresi en iyi hava kalitesini garantilemektedir ve her yıl değiştirilmelidir. Mağazanıza sipariş verebilirsiniz. Aktif kömür filtresi cihazın arka duvarında takılıdır.

- ▶ Aktif kömür filtresini tutma yerinden tutun.
- ▶ Aktif kömür filtresini 90° derece sağa veya sola çevirin şek. 21 (1).
- ▶ Aktif kömür filtresini çekip çıkartın şek. 21 (2).
- ▶ Yeni aktif kömür filtresini tutma yeri dik pozisyonda yerine oturtun. Yeni aktif kömür filtresini 90° derece sağa veya sola şek. 21 (1) yerine oturtana kadar çevirin.



Şek.21

6.2 NoFrost ile çözüm

NoFrost sistemi cihazı otomatik olarak çözer.

Şarap bölümü:

- ▶ Erime suyu kompresörün ısı ile buharlaşır. Arka duvarda su damlacıkları fonksiyon gereğidir ve tamamen normaldir.
- ▶ Drenaj deliğini düzenli temizleyin ki, erime suyu akabilsin. (Cihazı temizleme bölümüne bakınız)

Dondurucu bölümü:

- ▶ Nem buharlaştırıcıda toplanır ve düzenli olarak eritilip buharlaştırılır.
- ▶ Cihazı kendiniz çözmeniz gerekmez.

6.3 Cihazın temizlenmesi

Temizlemeden önce:



- ▶ **TEDBİR**
- ▶ Sıcak buhardan dolayı yaralanma ve hasar verme tehlikesi! Sıcak buhar yüzeylere zarar verebilir ve yanıklara sebep olabilir.
- ▶ Buhar temizleme cihazları kullanmayın.

DİKKAT

Yanlış temizleme cihaza zarar verir!

- ▶ Temizleme maddelerini saf kullanmayın.
- ▶ Sürten veya çizen sünger veya tel sünger kullanmayın.
- ▶ Kum, klor, kimyasal veya asit içeren temizleme maddesi kullanmayın.
- ▶ Kimyasal çözücü madde kullanmayın.
- ▶ Cihazın iç tarafındaki tip etiketine zarar vermeyin veya çıkartmayın. Müşteri hizmetleri için önemli.
- ▶ Kablo veya başka cihaz parçasını koparmayın, bükmeyin veya zarar vermeyin.
- ▶ Drenaj kanalına, havalandırma ızgarasına ve elektrik parçalarına temizleme suyu kaçırmayın.

▶ Cihazı boşaltın.

▶ Elektr. Fişini çıkartın.

- Yumuşak temizleme bezleri ve nötr pH değeri olan genel temizleme maddesi kullanın.
- Cihazın içinde sadece gıdaları etkilemeyecek temizleme ve bakım maddeleri kullanın.

Dış yüzeyler ve iç bölüm:

- ▶ Cam kapıyı bir cam temizleme maddesi ve yumuşak bez ile temizleyin.
- ▶ Plastik dış ve iç yüzeyleri ilk su ve az bir temizleme maddesi ile elle temizleyin.
- ▶ Paslanmaz çelik yüzeyleri piyasada bulunan bir paslanmaz çelik temizleyicisi ile temizleyin. Başlangıçta kara yerler ve paslanmaz çelik yüzeyinin yoğun bir rengi normaldir.

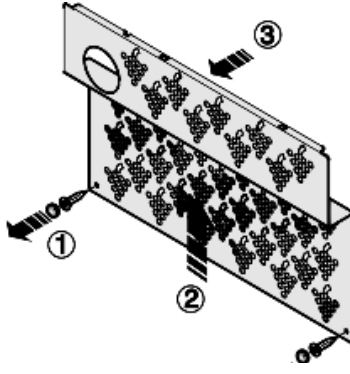


Arızalar

- ▶ **SmartSteel** özelliği bulunan paslanmaz çelik yüzeyleri sadece nemli yumuşak bez ile silin. Herhangi madde sürmeyin – Hasar verebilirsiniz!
- ▶ Temizleme maddesini çizilmemeleri için cam veya plastik parçalara sürmeyin.

Drenaj deliğini temizleme:

- ▶ Ahşap rafları çıkartın ve rayları sökün.
- ▶ Metal saçın kapaklarını ve vidalarını çıkartın ve kenara koyun (1).
- ▶ Metal saçı kaldırın (2) ve öne doğru çekin (3).
- ▶ Drenaj deliğini temizleyin: İnce bir malzeme ile, örneğin kulak çubuğu ile oradaki kalıntıları temizleyin.



Donanım parçaları:

Ahşap rafları kuru bir bezle silin.

İkaz

- ▶ Ahşap rafları su ve temizleyici madde ile temizlemeyin.

- ▶ Diğer donanım parçalarını ılık su ve biraz temizlik maddesi ile elle temizleyin.

Temizlik sonrası:

- ▶ Cihazı ve donanım parçalarını kurulaştırın.
- ▶ Cihazı tekrar bağlayın ve çalıştırın.

6.4 IceMaker temizleme

Buz küpü kutusu boş ve yerine takılı olmalı.

- ▶ Ayar moduna geçin: SuperFrost düğmesine şek. 3 (2) tahm. 5 saniye basın.
- ▶ Göstergede c görünür.
- ▶ Menü sembolü şek. 3 (20) yanar.
- ▶ Dondurucu bölümü ayar düğmesi Up şek. 3 (5) veya dondurucu bölümü ayar düğmesi Down şek. 3 (4) Ic seçin.
- ▶ Onaylayın: SuperFrost düğmesine şek. 3 (2) kısaca basın.
- ▶ Dondurucu bölümü ayar düğmesine Up şek. 3 (11) / dondurucu ayar düğmesine Down şek. 3 (9) Ic seçin.
- ▶ Onaylayın: SuperFrost düğmesine şek. 3 (4) basın.
- ▶ IceMaker temizleme pozisyonuna gider ve kendini kapatır.
- ▶ Ayarlama modundan çıkma: Dondurucu bölümü On/Off düğmesine şek. 3 (3) basın.



-veya-

- ▶ 2 dakika bekleyin.
- ▶ Sıcaklık göstergesinde tekrar ısı gösterilmektedir.
- ▶ Çekmeceyi çıkartın. Buzluğu ve çekmeceyi ılık su ile temizleyin. Gerekirse yumuşak bir temizleme maddesi kullanın. Daha sonra çalkalayın.
- ▶ Çekmeceyi tekrar yerine takın. Eğer temizlik maddesi kullanılmış ise:
- ▶ Temizlik maddesinin kalıntılarını temizlemek için ilk üç buz küpü üretimini atın. IceMaker'i bu pozisyonda kapalı bırakın veya IceMaker'i tekrar açın (IceMaker'i devreye alma bölümüne bakınız).

6.5 Müşteri hizmetleri

İlk önce arızalar bölümünde belirtilen hususlar ile arızayı kendiniz giderebileceğinizi bir kontrol edin. Bu mümkün değilse müşteri hizmetlerine başvurun. Adresleri müşteri hizmetleri listesinde bulabilirsiniz.

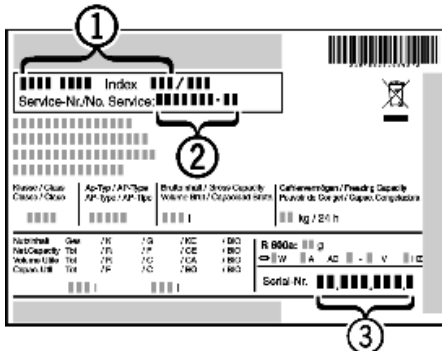


İKAZ

Yetkisiz kişiler tarafından arıza giderilmesinde yaralanma tehlikesi!

- ▶ Cihazdaki ve elektrik bağlantılarındaki tamiratları veya müdahaleleri, eğer özellikle bakım bölümünde belirtilmemiş ise, sadece müşteri hizmetlerine yaptırın.

- ▶ Cihaz ismini şek. 22 (1), Servis-Numarasını şek. 22 (2) ve seri numarasını şek. 22 (3) tip etiketinden okuyun. Tip etiketi cihazın iç bölümünde sol tarafta bulunmaktadır.



Şek. 22

- ▶ Müşteri hizmetlerine haber verin ve arızayı, cihaz ismini şek. 22 (1), servis numarasını şek. 22 (2) ve seri numarasını şek. 22 (3) bildirin.
- ▶ Bu çabuk ve doğru bir servis müdahalesini sağlayacaktır.
- ▶ Müşteri hizmetleri gelene kadar cihazı kapalı tutun.
- ▶ Gıdalar daha uzun soğuk kalırlar.
- ▶ Elektrik fişini çekin (Fişi çekerken kablodan çekmeyin) veya sigortayı kapatın.

7 Arızalar

Cihazınız, arızalanmayacak ve uzun bir kullanım ömrüne sahip olacak şekilde tasarlanmış ve üretilmiştir. Buna rağmen çalışma sırasında herhangi bir arıza ile karşılaştığınız takdirde, arızanın olası kullanım hatalarından kaynaklanıp kaynaklanmadığını lütfen kontrol edin, çünkü bu durumda garanti süresi içinde de masraflar sizden alınır. Aşağıdaki hataları kendiniz giderebilirsiniz:

Cihaz çalışmıyor.

- Cihaz devreye alınmamış.
- ▶ Cihazı devreye alın.
- ▶ Elektrik fişi prize tam takılmamış.
- ▶ Prizi kontrol edin.
- Prizin sigortası arızalı.
- ▶ Sigortayı kontrol edin.

Lıkırdı ve şırıltı sesi

- Bu ses soğutma devridaiminde dolaşan soğutma maddesinden gelmektedir.
- ▶ Bu ses normaldir.

Hafif bir tıklama sesi

- Bu ses her zaman soğutma gurubu (motor) otomatik olarak devreye girmesinde veya çıkmasında meydana gelir.
- ▶ Bu ses normaldir.

Vızılı. Soğutma gurubu (motor) çalıştığında kısa bir müddet daha yüksek sesi.

- SuperFrost devrede ise, taze konulmuş gıdalarda veya kapının uzun müddet açık kalması durumlarında soğutma gücü otomatik olarak artmaktadır.
- ▶ Bu ses normaldir.
- Çevre ısı yüksek.
- ▶ Kullanım alanı bölümüne bakınız

Kalın bir vızılı

- Bu ses vantilatörün hava akış seslerinden meydana gelmektedir.
- ▶ Bu ses normaldir.

Titreşim sesleri

- Cihaz yerde sağlam durmuyor. Bundan dolayı yakında duran mobilya veya eşyalar çalışan soğutma gurubundan dolayı titreşime uğramaktadır.
- ▶ Cihazı biraz kaydırın ve ayarlı ayaklarından düzeltin.
- ▶ Şişeleri ve kapları birbirinden ayırın.

Kapı frenleme tertibatında bir sürtünme sesi

- Bu ses kapının açılmasında ve kapatılmasında meydana gelmektedir.
- ▶ Bu ses normaldir.

Şarap şişelerin üzerinde küf oluşumu

- ▶ Şişe üzerindeki etiket yapıştırıcısından meydana gelebilir.
- Yapıştırıcı artıklarını temizleyin.

Isı göstergesinde gösterilen değer: F0 ile F9 arası

- Bir hata var.
- ▶ Müşteri hizmetlerine başvurun. Bakım bölümüne bakınız.

Isı göstergesinde elektrik kesintisi ELEKTRİK KESİNTİSİ ~~İ~~yanmakta.

- Dondurucu ısıyı bir elektrik kesintisinden dolayı birkaç saat veya gün boyunca çok yükseklere çıktı. Elektrik kesintisi bittiğinde son ısı ayarında çalışmaya devam eder.
- ▶ En yüksek ısı değerini silme: Alarma tuşuna şek. 3 (1) basın.
- ▶ Gıdaların kalitesini kontrol edin. Bozulmuş gıdaları tüketmeyin.

Isı göstergesinde DEMO yazıyor

- Demo modu devrede.
- ▶ Müşteri hizmetlerine haber verin. Bakım bölümüne bakınız.

Cihazın dış duvarları sıcak

- Soğutucu devresinin ısıyı dış yüzeylerde nem oluşumunu önlemek için kullanılıyor.
- ▶ Bu normal bir durumdur.

IceMaker devreye girmiyor

- Cihaz ve böylece IceMaker devrede değil.
- ▶ Cihazı devreye alın. Devreye alma bölümüne bakınız.

IceMaker buz küpü üretmiyor

- IceMaker devrede değil.
- ▶ IceMaker'i devreye alın.
- IceMaker çekmecesini tam kapanmamış.
- ▶ Çekmeceyi tam kapatın.
- Su bağlantısı açık değil.
- ▶ Su bağlantısını açın.

Isı yeterince soğuk değil

- ▶ Cihaz kapısı doğru kapanmamış. Cihaz kapısını kapatın.
- Hava alış ve veriş yeterli değil.
- ▶ Hava ızgarasının önünü boşaltın.
- Çevre ısısı yüksek.
- ▶ Cihazın kullanım alanları bölümüne bakınız.
- Cihaz çok sık veya çok uzun açıldı.
- ▶ Gerekli ısının kendiliğinden istenen değere gelmesini bekleyin. Eğer gelmez ise müşteri hizmetlerine başvurun. Bakım bölümüne bakın.
- SuperFrost kullanmadan büyük miktarda taze gıda dolduruldu.
- ▶ SuperFrost bölümüne bakınız.
- Isı yanlış ayarlanmış.
- ▶ Isıyı daha soğuk ayarlayın ve 24 saat sonra kontrol edin.
- Cihaz bir ısı yayan yere çok yakın duruyor.
- ▶ Cihazı kurma bölümüne bakınız.

İç aydınlatma yanmıyor

- Cihaz devreye alınmamış.
- ▶ Cihazı devreye alın.
- Kapı 15 dakikadan daha uzun açık kalmış.
- ▶ İç aydınlatma, kapı 15 dakikadan daha uzun süre açık kalırsa otomatik olarak kapanır.
- LED-iç aydınlatma bozuk veya kapağı hasarlı.



Elektrik çarpmasından dolayı yaralanma tehlikesi!

Kapağın altına elektrik akımı altında olan parçalar mevcuttur.

- ▶ LED-iç aydınlatmasını sadece Müşteri Hizmetlerine veya bunun için eğitim almış uzman personele değiştirtin veya tamir ettirin.



1M sınıfı lazer ışınlarından dolayı yaralanma tehlikesi.

- ▶ Kapak açıldığında içine bakmayın.

8 Devre dışı bırakma**8.1 Cihazı kapatma****İKAZ**

Tüm cihazı kapatmak için sadece dondurucu bölümünün kapanması yeterlidir.

8.1.1 Dondurucu bölümünü kapatma

- ▶ Dondurucu bölümü On/Off tuşuna şek. 3 (3) tahm. 2 saniye basın.
- ▶ Isı göstergeleri karanlıktır. Cihaz kapanmıştır.

8.1.2 Şarap bölümünü kapatma

- ▶ Şarap bölümü On/Off tuşuna şek. 3 (14) tahm. 2 saniye basın.
- ▶ Şarap bölümünün Isı göstergeleri karanlıktır. Şarap bölümü kapanmıştır.

8.2 Devre dışı bırakma

- ▶ Cihazı boşaltın.
- ▶ Elektr. Fişini çekin.
- ▶ Cihazı temizleyin (Temizleme bölümüne bakınız).
- ▶ Kötü kokular oluşmaması için kapıyı açık tutun.

**9 Cihazın imhası**

Cihaz halen çok değerli malzemeler içermektedir ve karışık evsel çöplerden ayrı değerlendirilmelidir. Kullanım ömrünü tamamlamış cihazların imhası için ve konunun uzmanlığına ve bölgesel geçerli olan yönetmenliklere ve kanunlara uygun yapılmalıdır.

10 Teknik Veriler Tablosu

Dondurucu brüt hacmi	150 Litre
Dondurucu net hacmi	119 Litre
Şarap bölümü brüt hacmi	145 Litre
Şarap bölümü net hacmi	128 Litre
Klima sınıfı	SN-St
Arızalarda dondurucu bölümü saklama süresi	31 saat
24 saatte dondurma miktarı	16 Kg

Dondurucu bölümü donanımı:

Raf sayısı	5
Raf malzemesi	Cam
Buz küpü makinası	Şebeke su bağlantılı
24 saatte buz küpü üretim kapasitesi	0,8 Kg
Azami buz küpü depolama miktarı	1,5 Kg
Çözdürme yöntemi	Otomatik

Şarap bölümü donanımı:

Raf sayısı	4
Teleskopik ray üzerinde ahşap raf sayısı	4
Bunlardan çekilebilen ve katlanabilen	2
Raf malzemesi	Ahşap
Şarap bölümü aydınlatma	✓
Maks. Bordeaux şişesi	41
Aktif kömür filtresi	✓

Üretici Firma:

Liebherr-Export AG
General-Guisanstrasse 14
5415 Nussbaumen / AG
Telefon: +41 62 785 81 11
Faks: +41 62 785 82 80
www.liebherr.com

İthalatçı Firma:

Hack Endüstriyel Temsilcilik Ltd. Şti.
Tekstil Kent Koza Plaza
A Blok Kat: 11 No: 40
34235 Esenler – İstanbul
Telefon: 0212 438 20 22
Faks: 0212 438 22 26
www.hack.com.tr

