

7083 591-01

WT

İmha etme notları

Cihaz yeniden kullanılabilen malzemeler içerir ve normal ev çöprü gibi değil, uygun bir şekilde imha edilmelidir. Artık ihtiyaç duyulmayan cihazlar profesyonel ve uygun bir şekilde, güncel yerel yönetmeliklere ve yasalara uygun bir şekilde imha edilmelidir.



Cihazı imha ederken içinde bulunan soğutma sıvısı (bilgiler tip plakası üzerinde) ve yağın kontrolsüz bir şekilde çıkmasını önlemek için soğutma devresinin hasar almadığından emin olun.

- Cihazı devre dışı bırakın.
- Elektrik fişinden çekin.
- Bağlantı kablosunu çıkarın.

⚠ UYARI

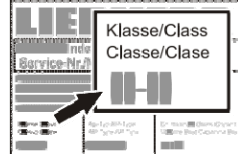
Ambalaj malzemesi ve plastik filminden dolayı boğulma tehlikesi! Çocukların ambalaj malzemesiyle oynamasına izin vermeyin. Ambalaj malzemesini resmi bir şekilde kabul görmüş bir toplama noktasına götürün.

Klima derecesi

Klima derecesi, tam soğutma performansına ulaşmak için cihazın çalıştırılabileceği oda sıcaklığını gösterir.

Klima derecesi tip plakası üzerinde gösterilmiştir.

Tip plakasının konumu **Cihaz tanımı** adlı kısımda gösterilmiştir.



Klima derecesi

SN
N
ST
T
SN-ST
SN-T

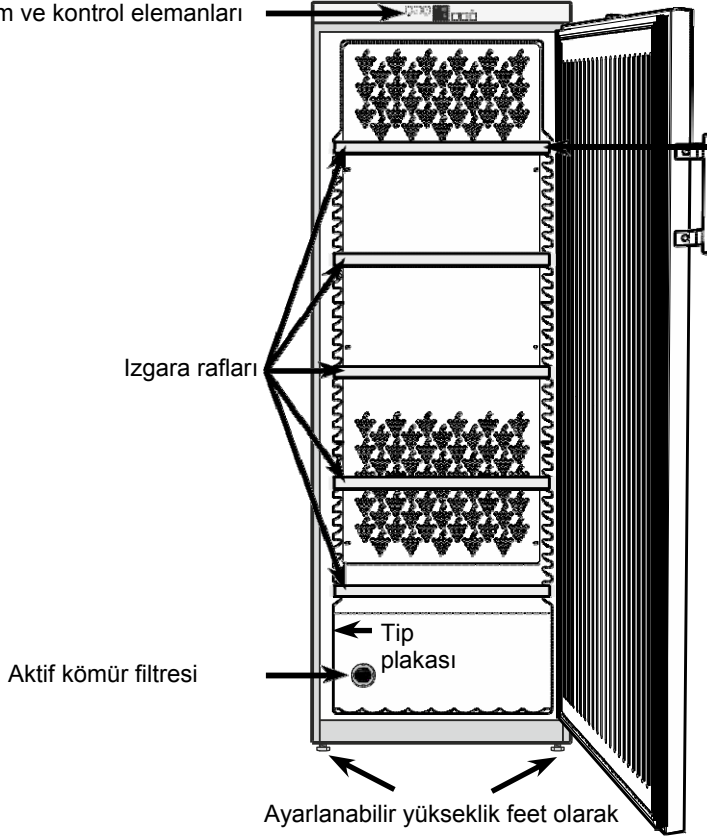
Oda sıcaklığı

+10°C ile +32°C arası
+16°C ile +32°C arası
+16°C ile +38°C arası
+16°C ile +43°C arası
+10°C ile +38°C arası
+10°C ile +43°C arası

Belirtilen oda sıcaklığı aralığının dışında cihazı çalıştırmayın.

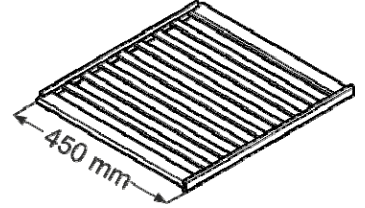
Cihaz tanımı

Kullanım ve kontrol elemanları



Not

Kısa ızgara rafını yalnızca üst konuma yerleştirin.



Güvenlik talimatları ve uyarılar

- Üniteye hasar gelmemesi ve yaralanmaları engellemek için cihazın iki kişi tarafından açılması ve kurulması gerekir.
- Cihaz teslimat sırasında hasarlıysa, fişe takmadan önce hemen tedarikçiyle iletişime geçin.
- Güvenli kullanım için cihazın bu kullanım talimatlarında belirtildiği şekilde kurulduğundan ve bağlandığından emin olun.
- Herhangi bir arıza durumunda cihazın fişini çekin. Fişi çekin, sigortayı kapatın ya da çıkarın.
- Cihazı prizden çekerken kablodan değil fişten tutup çekin.
- Cihaz üzerinde yapılacak her türlü tamirat ve çalışma yalnızca müşteri hizmetleri departmanı tarafından yapılmalıdır, yetkisiz yapılan işler kullanıcı için gerçekten tehlikeli olabilir. Aynısı ana hat kablosunu değiştirmek için de geçerlidir.
- Cihaza alev veya alevlenebilecek kaynakların girmesine izin vermeyin. Cihaz taşınırken ve temizlenirken soğutma sıvısı devresinin hasar almadığından emin olun. Hasar olması durumunda, yakınlarda bir kıvılcım kaynağının olmadığından emin olun ve odayı iyi bir şekilde havalandırın.
- Süpürgelik, çekmeceler veya kapı üzerinde durmayın veya bunları başka bir şeyi desteklemek için kullanmayın.
- Bu cihaz, güvenliklerinden sorumlu bir kişi tarafından cihazın kullanımı ile ilgili başlangıç gözetimi veya talimatı almadıkça, yetersiz fiziksel, duysal veya zihinsel yetenekleri veya deneyim ve bilgi eksikliği olan kişilerin (çocuklar dâhil) kullanımına yönelik değildir. Cihaz ile oynamalarını sağlamak için çocuklar gözetim altında tutulmalıdır.
- Soğuk yüzeyler veya soğutulmuş/dondurulmuş gıdayla uzun süreli cilt temasından kaçının. Bu, acı, uyuşukluk ve donma ile sonuçlanabilir. Uzun süreli temas halinde koruyucu tedbirler alınmalıdır, örn. eldivenler giyilmelidir.
- Uzun süreden beri saklanmış gıdayı tüketmeyin, çünkü bu besin zehirlenmesine yol açabilir.

- Cihaz içinde butan, propan, pentan vs. gibi patlayıcı maddeler içeren spreyleyler veya patlayıcı maddeler saklamayın. Elektrikli bileşenler sızan gazın ateş almasına sebep olabilir. Bu tür spreyleyler yazılı içeriklerinden veya bir alev sembolünden tanıyabilirsiniz.
- Cihazın içinde elektrikli cihazlar kullanmayın.
- Kilitlenebilir bir cihazınız varsa, anahtarı cihazın yakınlığında veya çocukların ulaşabileceği bir yerde tutmayın.
- Cihaz yalnızca kapalı alanlarda kullanım için tasarlanmıştır. Su sıçrayacağı veya neme maruz kalabileceği dış alanlarda cihazı kullanmayın.

Cihazın kullanım alanları

Cihaz, sadece ev veya benzeri bir ortamda şarap saklamak için uygundur. Örneğin:

- Çalışanların mutfağında, pansiyonlarda,
- yazlık evler, oteller, moteller ve diğer konaklama işletmelerinde,
- yiyecek içecek servisi ve diğer benzeri toptan satışlarda.

Cihazı yalnızca ev ortamında alışılmış şekilde kullanın. Diğer hiçbir kullanım kabul edilemez. Cihaz ilaç, kan plazması, laboratuvar preparasyonları veya benzeri maddeler ve 2007/47/EC Tıbbi Teçhizat Yönergesi kapsamındaki ürünlerin saklanması ve soğutulması için uygun değildir. Cihazın her türlü yanlış kullanımı, saklanan ürünlerde hasar veya bozulmaya sebep olabilir. Ayrıca cihaz potansiyel olarak patlayıcı atmosferlerde kullanıma uygun değildir.

Enerji tasarrufu

- Her zaman havalandırmanın iyi yapıldığından emin olun. Havalandırma deliklerini veya ızgarayı kapatmayın.
- Fan deliklerini daima temiz tutun.
- Cihazı doğrudan güneş ışığının altındaki alanlara veya bir sobanın, ısıtıcının ya da benzer bir nesnenin yanına yerleştirmeyin.
- Enerji tüketimi, ortam sıcaklığı gibi kurulum koşullarına bağlıdır.

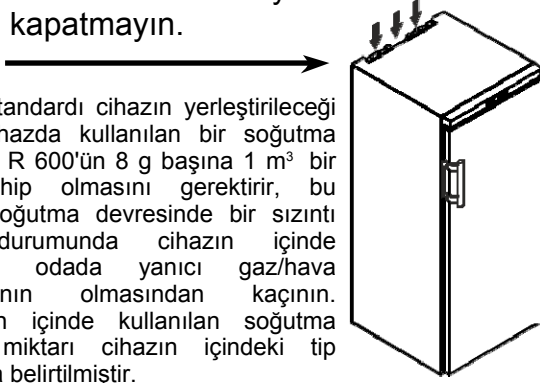
- Cihazın açık olduğu zamanı minimuma indirin.

Biriken toz enerji tüketimini artırır:

- Cihazın arkasındaki ısı değiştiricinin metal ızgarasıyla birlikte soğutucu ünitenin yılda bir kez tozunu alın.

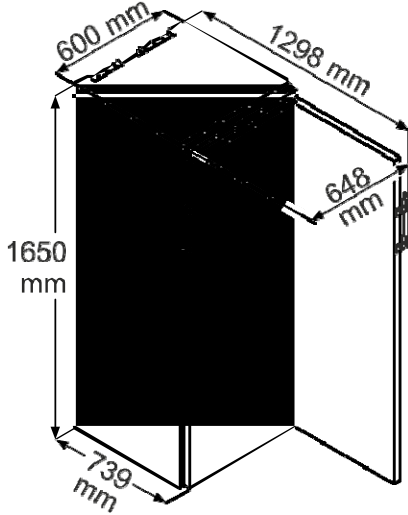
Kurulum

- Cihazı doğrudan güneş ışığı altına veya ocak, radyatörler veya benzeri ısı kaynaklarının yakınına yerleştirmeyin.
- Cihazın yerleştirildiği zemin yatay ve dengeli olmalıdır. Dengesiz zeminleri ayarlanabilir ayaklar ile dengeleyin.
- Havalandırma deliklerini veya ızgarayı kapatmayın.



- EN 378 standardı cihazın yerleştirileceği odanın cihazda kullanılan bir soğutma sıvısı olan R 600'ün 8 g başına 1 m³ bir alana sahip olmasını gerektirir, bu sebeple soğutma devresinde bir sızıntı olması durumunda cihazın içinde bulunduğu odada yanıcı gaz/hava karışımlarının olmasından kaçının. Cihazınızın içinde kullanılan soğutma sıvısının miktarı cihazın içindeki tip plakasında belirtilmiştir.
- Cihazı her zaman doğrudan duvara karşı yerleştirin.

Boyutlar



Elektrik bağlantısı

Cihazı yalnızca **alternatif akım (AC)** ile çalıştırın.

İzin verilen voltaj ve frekans, tip plakası üzerinde gösterilir. Tip plakasının konumu **Cihaz tanımı** adlı kısımda gösterilmiştir.

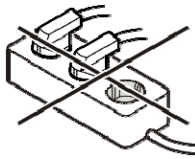
Soketin düzgün biçimde topraklanması ve bir sigortayla korunması gerekir.

Sigortanın atma akımı 10 A ve 16 A arasında olmalıdır.

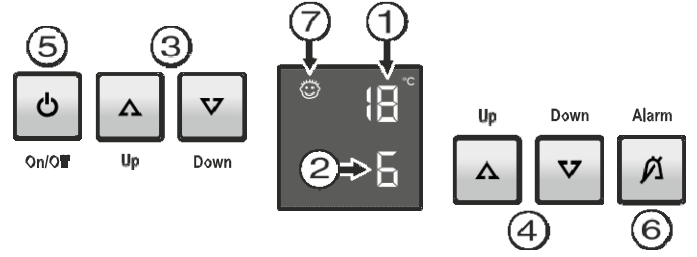
Soket cihazın arkasında olmamalı ve kolayca erişilebilir olmalıdır.

Cihazı bir uzatma kablosu veya uzatma fişi kullanarak bağlamayın.

Bağımsız invertörler (doğrudan akımın alternatif akıma/üç kademeli akıma dönüştürülmesi) veya enerji tasarruflu fişler kullanmayın. Elektronik kontrol sistemine hasar gelme riski!



Kullanım ve kontrol elemanları



- 1 Üst bölme sıcaklık göstergesi
- 2 Alt bölme sıcaklık göstergesi
- 3 Üst bölme sıcaklık ayarı düğmeleri
- 4 Alt bölme sıcaklık ayarı düğmeleri
- 5 Açma/Kapama düğmesi
- 6 Sesli uyarı Açma/Kapama düğmesi
- 7 Çocuk kilidi etkin sembolü

Cihazı açmak ve kapatmak

Cihazı açmak için

Sıcaklık ekranı açılıncaya kadar **On/Off (Açma/Kapama)** düğmesine basın.



On/Off

Cihazı kapamak için

Açma/Kapama düğmesine yaklaşık olarak 3 saniye kadar basılı tutun böylece ısı göstergesi söner.

Kapı açık alarmı

Eğer kapı 60 saniyeden daha fazla açık kalırsa, sesli bir uyarı sinyali duyulacaktır.

Öğeleri yerleştirmek için cihaz kapısının uzun bir süre açık kalması gerekiyorsa, **Alarm** düğmesine basarak sesli uyarı sinyalini iptal edin.



Alarm, kapı kapatıldığında bekleme moduna geri döner. **Alarm**

Sıcaklık alarmı

Eğer iç sıcaklık izin verilen aralığın dışında ise, sesli uyarı sinyali duyulacaktır ve sıcaklık ekranı yanıp sönecektir.



Uzun bir güç kesintisinden sonra, iç sıcaklık çok yüksek bir seviyeye çıkmış olabilir. Güç beslemesi geri geldikten sonra, sıcaklıktaki düşüş ekrandan izlenebilir.

- **Alarm** düğmesine basarak sesli uyarı sinyalini iptal edin.

Sıcaklık ekranı, iç sıcaklık ayarlanan değere ulaşır ulaşmaz yanıp sönmeyi kesecektir.

Cihazdaki bir arıza sonrasında sıcaklık alarmı

Eğer cihazda bir arıza oluşursa, iç sıcaklık çok fazla artabilir veya çok fazla düşebilir. Sesli uyarı sinyali duyulacak ve sıcaklık ekranı yanıp sönecektir.

Eğer görüntülenen sıcaklık çok yüksek (sıcak) ise, ilk olarak kapının doğru bir şekilde kapatılıp kapatılmadığını kontrol edin.

Eğer sıcaklık ekranı, bir saat sonra çok yüksek veya çok düşük bir değer göstermeye devam ederse, müşteri hizmetleri departmanı ile iletişime geçin.

- **Alarm** düğmesine basarak sesli uyarı sinyalini iptal edin.

Eğer ekranda **F1** ya da **F3** görünüyorsa, cihazda bir arıza oluşmuş demektir. Bu durumda, müşteri hizmetleri departmanı ile iletişime geçin.

Çoklu sıcaklık şarap soğutma

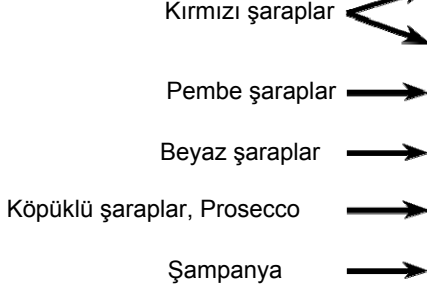
Izgara raflarını cihaza resimde gösterilen şekilde takın.

450 mm derinlikli kısa bir ızgara rafını en üst konuma takın (**Cihaz tanımı kısmına bakın**).

Bu çoklu sıcaklık özellikli şarap dolabıyla şarapları mükemmel sıcaklıkta soğutabilirsiniz.

En alttaki bölme en düşük sıcaklığa sahiptir. Sıcaklık üst bölmeye doğru giderek yükselir.

Çeşitli bölmelerden farklı tipteki şarapları saklayın.



Sıcaklığın ayarlanması

Soldaki (Yukarı/Aşağı) Up/Down düğmelerini kullanarak üst bölmedeki, **sağdaki (Yukarı/Aşağı) Up/Down** düğmelerini kullanarak da alt bölmedeki sıcaklığı değiştirebilirsiniz.



Sıcaklığın artırılması

Up (Yukarı) düğmesine basın.

Sıcaklığın azaltılması

Down (Aşağı) düğmesine basın.

- İlk kez düğmelerden birine basarken ekran yanıp sönmeye başlar.
- Bu düğmeye tekrar basılması sıcaklık ayarını değiştirmenizi sağlar.
- Elektronik kontroller, düğmeye bastığınız son andan yaklaşık 5 saniye sonra otomatik olarak değişecektir ve asıl sıcaklık görüntülenecektir.

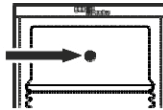
Üst bölme için ayar aralığı

+16°C ile +18°C arasında.

Alt bölme için ayar aralığı

+5°C ile +7°C arasında.

Sıcaklık ayarı ilgili bölmenin merkeziyle ilişkilidir.



Eğer üst bölmedeki sıcaklık değişirse cihazın içindeki üst kısmın sıcaklık ilerlemesi de değişir.

Eğer alt bölmedeki sıcaklık değişirse cihazın içindeki alt kısmın sıcaklık ilerlemesi de değişir.

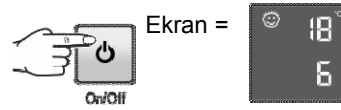
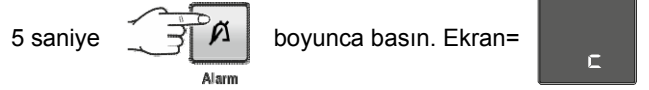
Not

Eğer **Light (Aydınlatma)** düğmesine basılırsa, iç aydınlatma kalıcı bir şekilde yanar, üst kısımdaki sıcaklık yavaşça yükselir.

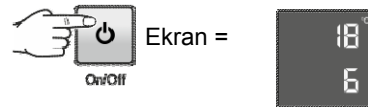
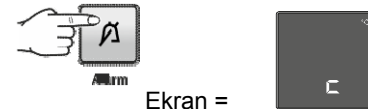
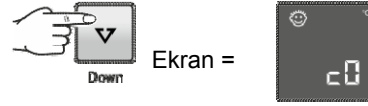
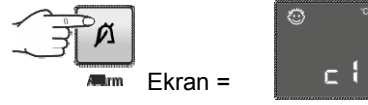
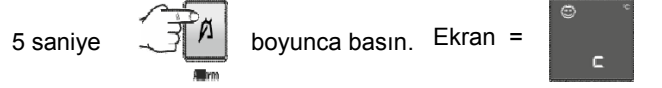
Ek fonksiyonlar

Kurulum modunda çocuk kilidini koyabilir ve ekranın parlaklığını ayarlayabilirsiniz. Çocuk kilidi cihazın kazara kapatılmasını önlemek üzere tasarlanmıştır.

Çocuk kilidinin etkinleştirilmesi

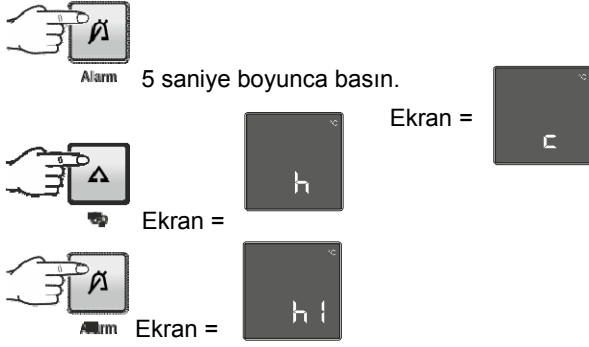


Çocuk kilidinin devre dışı bırakılması



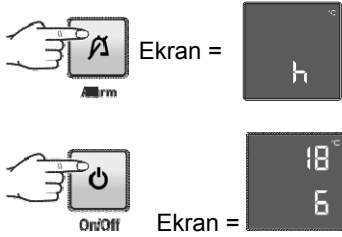
Ek fonksiyonlar

Ekran parlaklığının ayarlanması



İstenen ayarı seçmek için ▲ ve ▼ düğmelerini kullanın.

h1 = minimum parlaklık
h5 = maksimum parlaklık



Ayarlanan parlaklık bir dakika sonra etkinleştirilecektir.

Not

Eğer bir düğmeye basılırsa, ekran maksimum parlaklıkta bir dakika boyunca yanacaktır.

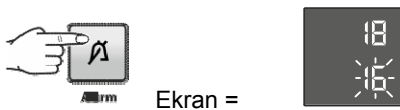
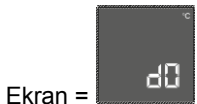
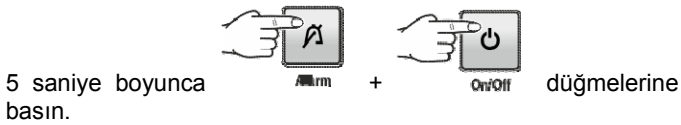
Cihazı devreye alırken, ayarlanan parlaklık yalnızca cihazın ayarlı iç sıcaklığına erişildiğinde etkin olacaktır.

Demo modu

Demo modu, normal kullanım modundaymış gibi fuar veya satış yerlerinde cihazın gösterimi için etkinleştirilebilir.

Bu moddayken, soğutma devresi kapatılır!

Eğer bu mod kazara etkinleştirilirse, aşağıda ayrıntıları verilen şekilde devre dışı bırakılabilir.



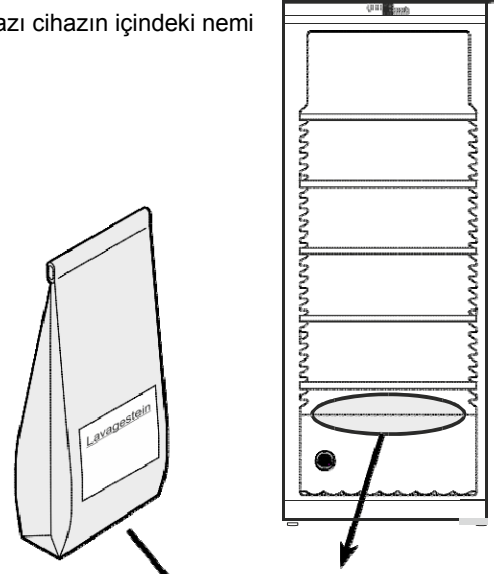
Soğutucu ünite açılır.
Isı ekranı yanıp söner.

Cihaz artık normal kullanım modundadır.

Nem cihazı

Alarm, kapı kapatıldığında bekleme moduna geri döner.

Özel bir nem cihazı cihazın içindeki nemi yükseltir.



Cihazın ergime kanalındaki lav yataklarını yayar. Taşları taktığınızda tahliye tüpünü kapatmadığınızdan emin olun.

Ardından ergime kanalını tahliye tüpünün üstüne kadar suyla doldurun.

Normal kullanımda lav taşları cihazdaki ergime suyu tarafından tutulur.

Eğer kurulum yerindeki nem yüksekse cihazdaki nemin yükselceğini bekleyebilirsiniz. Bu, etiketin soyulmasına neden olabilir.

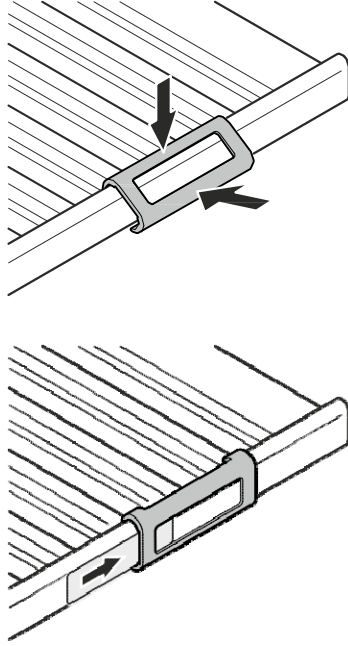
Yapışkanlı etiketin türüne bağlı olarak hafif kalıp formasyonuna neden olabilir. Bu, şişelerin dışındaki herhangi bir yapışkanlı kalıntının dikkatli bir şekilde temizlenmesiyle düzeltilebilir.

Etiketler

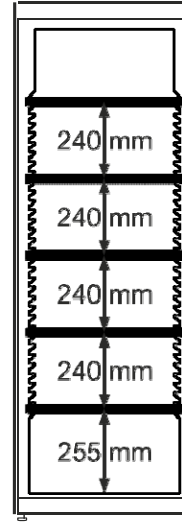
Cihaz, her bir raf için etiketleri olan bir etiket tutucu ile birlikte tedarik edilir. Bunları, her bir rafta saklanan şarap türünü etiketlemek için kullanın.

İlave etiketler bayinizden temin edilebilir.

Etiket tutucuyu yerine oturtun ve etiketi yan tarafından kaydırarak yerleştirin.



Saklama şemaları 750 ml Bordeaux şişeleri için



Belirtilen saklama kapasitesi yalnızca bu yapılandırmadaki ızgara rafları ile mümkündür.



Önemli

İzgara rafı başına maksimum yük 60 kg'dır.

Aktif kömür filtresi ile hava değişimi

Şarapların dinlendirilmeye devam etme şekilleri ortam koşullarına bağlıdır. Bu yüzden havanın kalitesi şarabın korunması için belirleyicidir.

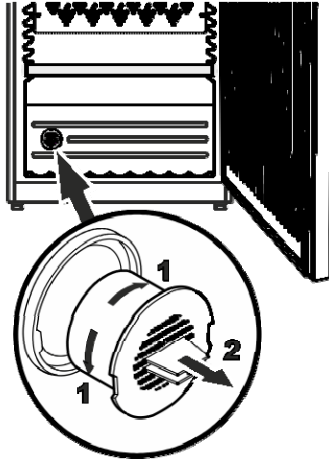
Filtreyi yılda bir kez değiştirmenizi öneriyoruz. Filtreler bayinizden temin edilebilir.

Filtrenin değiştirilmesi:

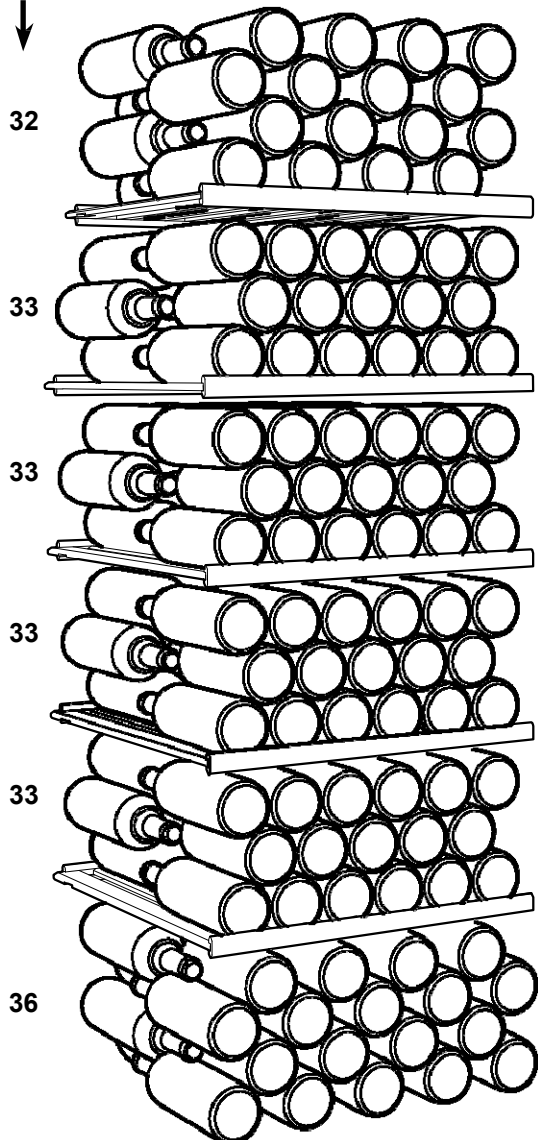
Filtreyi tutamağından tutun. 90° sola veya sağa çevirin ve çıkarın.

Filtrenin takılması:

Tutamağı dikey konumda olacak şekilde takın. Yerine oturuncaya kadar 90° sola veya sağa çevirin.



Şişe sayısı



Toplam 200 şişe

Temizleme

Temizlikten önce her zaman cihazı kapatın. Ana besleme fişini çıkarın veya sigortayı çıkarın/vidalarını sökün.

- İçini ve dış duvarları ılık su ve bir miktar deterjanla temizleyin. Aşındırıcı veya asitli temizlik malzemeleri veya kimyasal çözücüler kullanmayın.
- Cam yüzeyleri temizlemek için bir cam temizleyici, paslanmaz çelik yüzeyleri temizlemek için ise piyasada satılan bir paslanmaz çelik temizlik malzemesi kullanın.

Yaralanma ve hasar riskinden dolayı buharlı temizleyiciler kullanmayın.

- Elektrikli bileşenlere veya havalandırma ızgarasına herhangi bir şekilde temizlik suyunun kaçmadığından emin olun.
- Cihazın içindeki tip plakasına hasar vermeyin veya çıkarmayın. Bu, servis açısından önemlidir.

Arızalar

• F1 ya da F3 ekranda görünüyor.

- Cihazda bir arıza oluşmuş demektir. Müşteri hizmetleri departmanı ile iletişime geçin.

Aşağıdaki arızaların muhtemel sebeplerini kendi başınıza kontrol ederek düzeltebilirsiniz:

• Cihaz çalışmıyor:

- Cihaz açık mı?
- Fiş sokete düzgün biçimde takılı mı?
- Soket sigortası sağlam mı?

• Ana besleme fişini takarken, soğutucu ünite açılmaz, fakat sıcaklık ekranında bir değer gösterilir.

- Demo modu etkinleştirilir. **Ek fonksiyonlar - Demo modu** başlıklı bölümde açıklandığı şekilde demo modunu devre dışı bırakın.

• Çalışırken yüksek ses çıkarıyor:

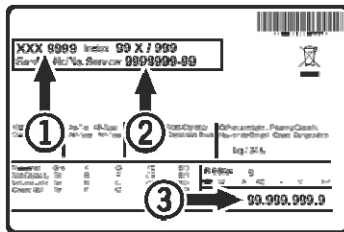
- Cihaz yere düzgün biçimde kurulu mu?
- Cihaz, yakınındaki mobilyaların veya nesnelerin titreşimine sebep oluyor mu? Cihazın sabit olmasını ve arkadaki tüm parçaların serbestçe titreşebilmesini sağlayın. Lütfen soğutucu devresinden kaynaklanan seslerin önlenemez olduğunu unutmayın.

• Sıcaklık yeterince düşük değil:

- Sıcaklık ayarı doğru mu (bkz. Sıcaklığın ayarlanması)?
- Ayrı olarak takılan termometre doğru değeri gösteriyor mu?
- Havalandırma sistemi düzgün çalışıyor mu?
- Cihaz bir ısı kaynağına yakın bir yere mi kuruldu?

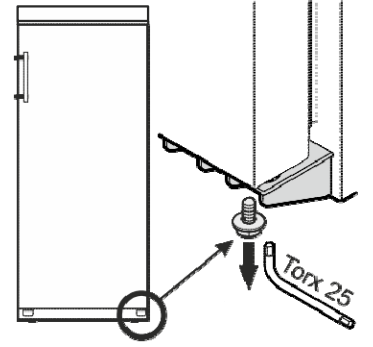
Yukarıdaki sebeplerden hiçbiri geçerli değilse ve arızayı kendi başınıza düzeltemiyorsanız, en yakınınızdaki müşteri hizmetleri departmanına tip plakasının üzerinde belirtilen cihazın türü (1), servis numarası (2) ve cihaz numarasıyla (3) başvurun.

Tip plakasının konumu **Cihaz tanımı** adlı kısımda gösterilmiştir.



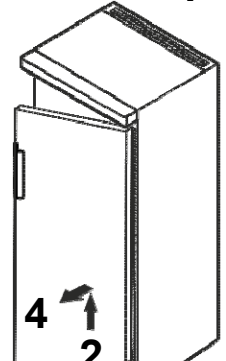
Kapı menteşelerini değiştirmek

Kapı menteşeleri yalnızca eğitimli bir uzman tarafından değiştirilmelidir. Kapı menteşeleri iki kişi tarafından değiştirilmelidir.



1. Alt menteşe bağlantısından vidayı çıkarın.

1

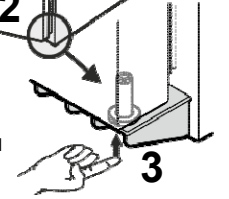


2. Kapıyı yakl. 45° açın ve yukarıya doğru kaldırın.

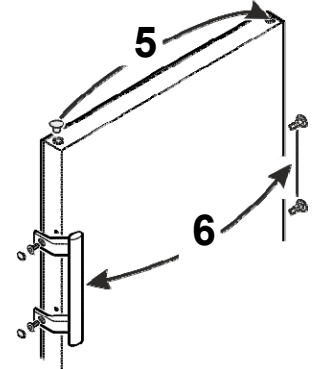
Önemli

Ağır olmasının bir sonucu olarak, kapı bir kişi tarafından kaldırılmalı ve sökülmesi, diğer bir kişi ise ara adımları takip etmelidir.

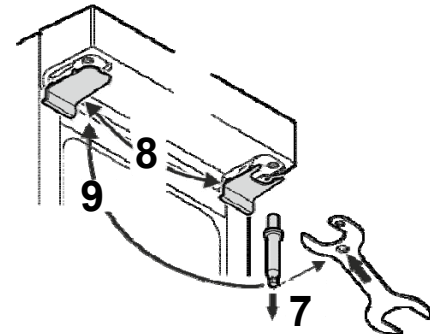
3. Parmağınızın ucunu kullanarak pimi yukarıya doğru itin.



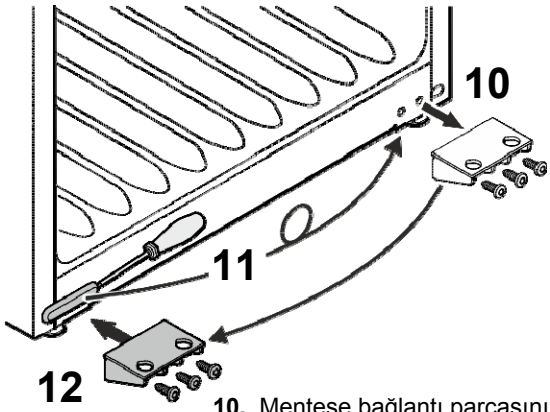
4. Kapıyı öne doğru çekin ve aşağıya doğru çıkarın.



5. Fişi aktarın.
6. Kapı kolunu ve fişleri diğer tarafa aktarın.



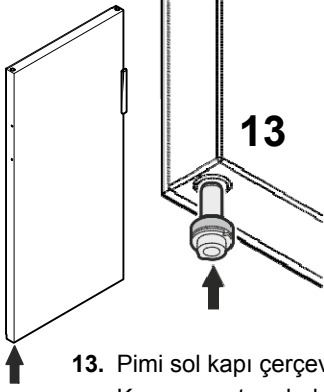
7. Pimin vidalarını sökün. Verilen anahtarları kullanın.
8. Kapakları diğer tarafa aktarın.
9. Karşı taraftaki pimi vidalayın.



10. Menteşe bağlantı parçasının vidalarını sökün.

11. Kapağı sökün, 180° döndürün ve karşı tarafa yeniden takın.

12. Menteşe bağlantı parçasını yerine vidalayın.



13. Pimi sol kapı çerçevesine takın. Kapıyı monte ederken pimi tutmak için işaret parmağınızı kullanın.

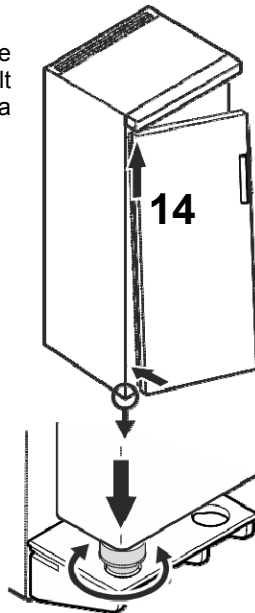
14. Kapıyı resimde gösterildiği şekilde üst pim üzerine yerleştirin ve alt menteşe bağlantı parçasına oturtun.

Önemli

Ağır olduğundan dolayı kapının bir kişi tarafından tutulması gerekir.

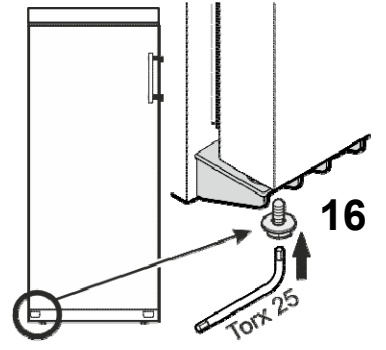
15. Kapıyı yukarıya doğru kaldırın ve menteşe bağlantı parçasının vida deliğine oturuncaya kadar pimi çevirin.

Kapıyı aşağıya doğru yavaşça indirin. Pimin alt kısmı, menteşe bağlantı parçasının vida deliğine tam olarak yerleşmelidir.



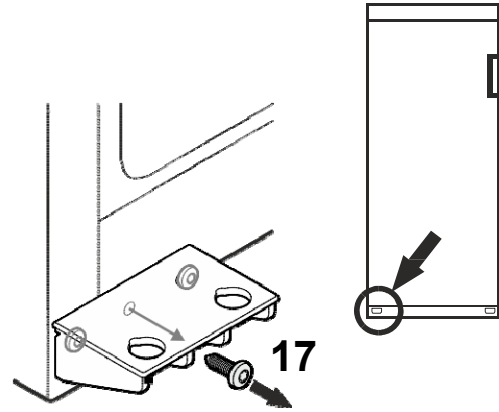
15.

16. Vidayı yeniden pimin içine takın ve sıkın.



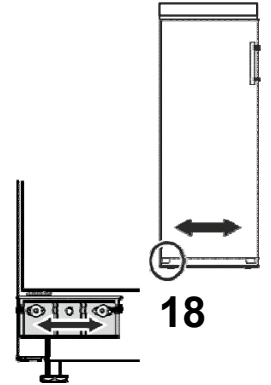
Kapının yana eğikliğinin ayarlanması

Eğer kapı bir açıdaysa, açığı ayarlayın.



17. Menteşe bağlantı parçasındaki orta vidayı çıkarın. Bu vida artık gerekli değildir.

18. Vidaları geri alın ve menteşe bağlantı parçasını sağa veya sola kaydırın. Vidaları sıkın.



18

Cihazı kapatmak

Cihazınızın bir süre için kapatılması gerekiyorsa, kapatın ve fişten çekin veya sigortasını kapatın ya da sigortayı kaldırın. Cihazı temizleyin ve kötü kokuları önlemek için kapısını açık bırakın.

Cihaz, ilgili güvenlik önlemleri ve EC yönetmelikleri 2004/108/EC ve 2006/95/EC ile uyumludur