

Kullanma Kılavuzu

Şarap Servis Dolabı



7081 711-00 506

Güveniniz için teşekkür ederiz.

Bu şarap servis dolabını aldığınız için tebrik ederiz. Siz, kendini mükemmel kullanım konforu, örnek güvenirliliği ve değerli yüksek kalitesi ile ispat eden, en üst sınıf bir ürüne karar verdiniz. Size yeni şarap servis dolabınızla mutluluklar ve şaraplarınızı tadarken afiyetler dileriz.

Bir alanda ne kadar az üzüm üretilirse, şarap o kadar daha iyi olur.

İyi drenajlı zayıf topraklar iyi şaraplar için ideal yerlerdir. Toprağın durumu asmanın canlılığını, buda üzümünün kalitesini etkiler. Toprağın yanında iklimde şarap için aynı önemdeki faktördür. Çünkü şarap tadının gelişmesinde ışık ve havanın nemi çok önemlidir.

Şaraplarınız için doğru ortam.

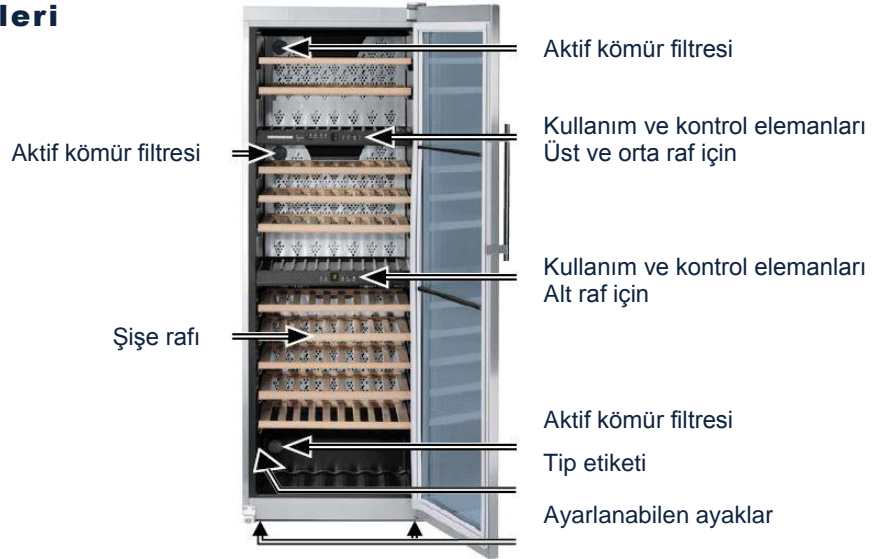
Şarap çok hassas bir yetiştirmedir. Ekiminden olgunlaşmasına daha sonra toplanmasına ve şarap üretimine kadar üç faktörden etkilenir: Işık, havanın nemi ve çevre ısısı. Bu hassasiyet şişelere doldurulduktan sonrada hiç değişmeden devam eder. Tam olgunlaşmış tada veya iyi bir şarap aroması elde edebilmek için şarap mükemmel bir şekilde muhafaza edilmesi lazım – ve bunu size şarap soğutma cihazınız sağlamaktadır.

İçindekiler

Sayfa

Kurulum, Cihaz ölçüleri	2
Elektrik bağlantısı	2
Kullanım ve kontrol elemanları	3
Cihazı açma ve kapama	3
Isı ayarı	3
Vantilatör düğmesi	3
Ek fonksiyonlar	3
Sesli ikaz	4
Donanım	4
İç aydınlatma	5
Yerleştirme planı	5
Eritme, temizleme	5
Arıza	5
Devre dışı bırakma	6
Kapı yönü değiştirme	6
Emniyet ve ikaz uyarıları	7
Genel bilgiler	8
İmha bilgileri	8

Cihaz ve donanım bilgileri



Kurulum

- Direkt güneşe maruz ve ocak, kalorifer gibi ısı kaynaklarının yakın çevrelerini kurma alanı olarak seçmeyin.
- Kurmak istediğiniz yerin zemini düz olmalıdır. Zemindeki eğrilikleri ayarlanabilen ayaklar üzerinden düzeltebilirsiniz.
- Soğutucu maddenin herhangi bir sebepten sızması durumunda, tutuşacak bir gaz-hava-karışımı oluşmaması için, cihazınızın kurulum yeri alanı EN 378 standardına göre her 8g soğutucu maddesi R600a için en az 1 m³ hacme sahip olması lazım. Soğutucu madde miktarının bilgisini cihazın iç bölümünde bulabilirsiniz.
- Cihaz, iklim sınıfına göre, sınırlı ortam sıcaklıklarında çalıştırılmak üzere tasarlanmıştır. Bu aşılması gerekiyor. Cihazınız için geçerli olan iklim sınıfı, model etiketinde basılıdır. SN-ST = +10 °C ile +38 °C arası; SN-T = +8 °C ile +43 °C arası

Cihaz ölçüleri

WT 4677: Yükseklik: 1855 mm, en: 660 mm, derinlik: 671 mm

Elektrik bağlantısı

Kurulacak yerdeki elektrik akımı (Alternatif akım) ve gerilim gücü tip etiketindeki bilgilerle aynı olmalıdır. Tip etiketi cihazın içinde sol üst tarafta bulunmaktadır. Cihazı sadece yönetmenliklere uygun şekilde topraklanmış bir korumalı priz üzerinden bağlayın. Prizin 10 A veya üstündeki bir sigortayla ile korunmuş olması gerekir. Acil durumda çabuk bir şekilde elektrikten kesilmesi için kolay erişilebilir bir yerde olması gerekir.

Kullanım ve kontrol elemanları

Üst ve orta raf için



- 1 Üst raf ısı göstergesi
- 2 Üst raf ısı ayar düğmeleri
- 3 Orta raf ısı göstergesi
- 4 Orta raf ısı ayar düğmeleri
- 5 Alarm kapama düğmesi
- 6 Aç/Kapa İç aydınlatma
- 7 Çocuk emniyeti göstergesi
- 8 Aç/Kapa düğmesi
- 9 Ventilator düğmesi

Kullanım ve kontrol elemanları

Alt raf için



- 1 Isı göstergesi
- 2 Isı ayar düğmeleri
- 3 Alarm kapama düğmesi
- 4 Ventilator düğmesi
- 5 Çocuk emniyeti göstergesi
- 6 Aç/Kapa düğmesi

Cihazı açma ve kapama

Cihazı devreye almadan önce temizlemeniz tavsiye edilir ("Temizleme" bölümünde daha geniş bilgi). Elektrik fişini takın – Cihaz devreye girmiştir.

Kapama: "ON / OFF" tuşuna ısı göstergesi kararına kadar tahm. 3 saniye ısı göstergesi sönene kadar basın.

Açma: "ON / OFF" tuşuna ısı göstergesi yanana kadar basın.

İkaz: Her iki kumanda kademesi birbirinden bağımsız kapatılıp açılabilir.



Isı ayarı

Isı tüm raflarda birbirinden bağımsız ayarlanabilir:



- 1 Üst raf
- 2 Orta raf
- 3 Alt raf



Isıyı düşürme/daha soğuk: Ayar düğmesi DOWN ▼ basın.

Isıyı yükseltme/daha sıcak: Ayar düğmesi UP ▲ basın.

- Ayarlama esnasında ayar değeri yanıp söner.
- Basmaya devam edildiğinde ayar değeri 1° C derecelik adımlarda değişir.
- Son tuşa basıldıktan tahm. 5 saniye sonra elektronik otomatik değiştirerek gerçek ısıyı gösterir.

Aşağıdaki şarap çeşitlerinin tavsiye edilen içme ısıları:

Kırmızı şarap	+14 °C ile +18 °C arası
Roze şarap	+10 °C ile +12 °C arası
Beyaz şarap	+8 °C ile +12 °C arası
Köpüklü şarap, Prosecco	+7 °C ile +9 °C arası
Şampanya	+5 °C ile +7 °C arası

Ekranda "F0" veya "F1" görünürse, cihazda bir arıza var demektir. Lütfen size en yakın Müşteri Hizmetlerimize başvurun. Başvuruda mutlaka Cihaz tipini, indeks ve cihaz numarasını verin.

Vantilatör tuşu

Şarap soğutma dolabınızı uzun süreli şarap saklamak için kullanacaksanız "Vantilatör" tuşuna basın. Tuştaki lamba yanar. Bu sayesinde iç bölmede bir şarap mahzeninde olan iklim elde edilir. Yükseltilmiş hava nemi sayesinde mantarların kuruması önlenir.



Ventilation

Ek fonksiyonlar

Ayarlama konumu üzerinden çocuk emniyetini kullanabilirsiniz ve ekranın parlaklık gücünü değiştirebilirsiniz. Çocuk emniyeti ile cihazı istenmeyen kapatılmaları karşı koruyabilirsiniz.

Ayarlama modunu aktive etme:

- Vantilatör tuşuna tahm. 5 saniye basın – Vantilatör-Tuşu yanıp sönmekte – ekran çocuk emniyeti için c gösteriyor.

İkaz: Değişecek değer yanıp sönmektedir.

Up/Down tuşlarına basarak istenilen fonksiyonu seçin:

c = Çocuk emniyeti, h = Parlaklık gücü

Şimdi vantilatör tuşuna kısa bir süre basarak fonksiyonu seçin/onaylayın:

> c = Çocuk emniyetinde

Up/Down tuşlarına basarak

c1 = Çocuk emniyeti **açık** veya

c0 = Çocuk emniyeti **kapalı** seçin ve vantilatör tuşu ile onaylayın. 😊 Sembolü yandığında çocuk emniyeti devrededir.

> h = parlaklık gücü

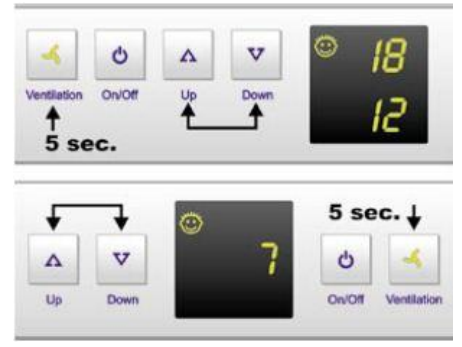
Up/Down tuşlarına basarak

h1 = en az

h5 = en fazla parlaklık gücünü seçin ve vantilatör düğmesi ile onaylayın.

Ayar modunu kapama:

- On/Off tuşuna basarak ayarlama modunu sonlandırılıyorsunuz; 2 dakika sonra elektronik otomatik olarak döner. Normal komuta çalışması tekrar devrede.



Sesli ikaz

Sesli ikaz şaraplarınızı uygun olmayan ısılardan korumaya size yardımcı olmaktadır.

- Kapı 60 saniyeden fazla açık kalırsa her seferinde öter. **Alarm** tuşuna basıldığında ses kesilir.
- İç bölüm çok soğuk veya çok sıcak ise öter. Aynı zamanda ısı göstergesi yanıp söner. Ses "Alarm" tuşuna basıldığında kesilir. Isı göstergesi alarm durumu geçene kadar yanıp sönmeye devam eder.



Donanım

Çekilebilir raf

Çekilebilir raf şarap şişelerin kolay alınmasını sağlar.

Yazılabilir etiketler

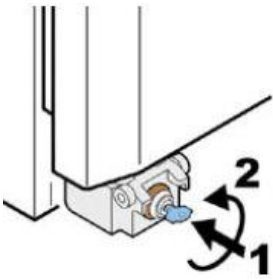
Cihaza raf başına birer yazılabilir etiket konulmuştur. Bunun üzerine her rafta depolanan şarap çeşitlerini yazabilirsiniz. Yazıyı yumuşak bir kurşun kalem ile yapmalısınız ki, tekrar silgi ile rahatça silinebilsin. Ek yazılabilir etiketleri mağazanız üzerinden temin edebilirsiniz.

Montaj: Etiket tutucusunu çıkartın ve etiketi yandan sokun.



Kilit

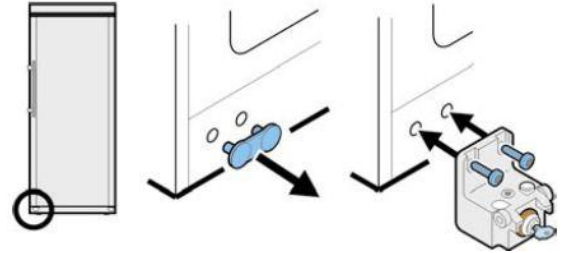
İhtiyaç durumunda ekinde verilen kilitleme mekanizması monte edilebilir.



Cihazı kitleme:

- Anahtarı 1 istikametine basın.
- Anahtarı 90° derece döndürün.

Cihazı tekrar açmak için işlemleri tersine doğru yapmanız lazımdır.



Aktif kömür filtresi üzerinden hava değişimi

Şaraplar daima çevre koşullarına göre kendilerini geliştirmeye devam ederler; Böylece havanın kalitesi muhafaza için çok önemli. Bu sebepten üst ve alt rafın arkasında birer aktif kömür filtresi bulunmaktadır.

Sizin mağazanızdan her zaman temin edebileceğiniz resimde görünen bu filtreyi yılda bir kez değiştirmenizi tavsiye ederiz.

Filtre değişimi: Filtreyi kulpundan tutun. 90° derece sağa veya sola çevirin. Daha sonra filtreyi çekip çıkartabilirsiniz.

Filtreyi takma: Filtreyi kulpu dik gelecek şekilde yerine oturtun. Sağa ve sola 90° derece, yerine oturana kadar çevirin.



İç Aydınlatma

İç aydınlatma "Light" tuşu ile açılıp kapatılabilir.

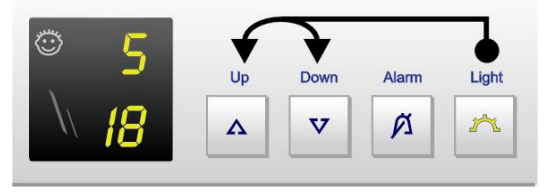
İkaz: Bu fonksiyon her üç raf içinde geçerlidir.

DİKKAT – 1M sınıfında lazer ışını. Koruma kapağı açıldığında direkt ışığa bakmayın. Işıklandırma sadece Müşteri Hizmetleri veya onun için eğitim almış uzman personel tarafından değiştirilebilir.

Bunun dışında aydınlatmanın ışık ayarı ayarlanabilir.

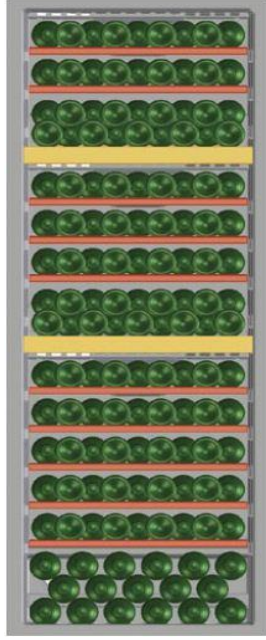
- Tuş "Light"a basın. Tuş içindeki lamba yanar.
 - Tuş "Light" basılı tutun ve aynı zamanda alt rafın ısı ayar düğmeleri ile alt gözün ışığını aydınlatın veya karartın.
- "Down" = karanlık, "Up" = aydınlık.

İkaz: Bu fonksiyon her üç raf içinde geçerlidir.



Depolama örneği

(0,75 ml Bordeaux şişeleri için)



Toplam: 46 şişe

Çözdürme

Cihaz otomatik olarak çözülür. Oluşan nem suyu kanalı üzerinden dışarıya nem suyu buharlaşma kabına iletilir. Orada bu su kompresörün ısısından dolayı buharlaşır. Drenaj suyunun engellenmeden cihazın dışına çıktığından emin olun. Bu konuda daha detaylı bilgi "Temizleme" bölümünde bulabilirsiniz.

Temizleme

Genel olarak temizlemeden önce cihazı devre dışı bırakın. Elektrik fişini çıkartın veya tesisattaki sigortayı kapatın veya sökün. Hiçbir zaman kum veya asit içeren temizleme veya kimyasal çözücülerini kullanmayın.

Nötr pH değeri olan genel bir temizlik malzemesini tavsiye ederiz.

Buharlı temizleme cihazları ile çalışmayın. Zarar verme ve yaralanma tehlikesi.

- Aşındırıcı/çizik bırakan süngerleri, konsantre olmayan temizlik maddelerini ve kum, klorik veya asit içeren temizlik maddelerini veya kimyasal çözücü maddeleri asla kullanmayın; SmartSteel özelliği olan cihazların dış yüzeylerini sadece temiz hafif ıslak bez ile silin.
- İç bölüm, donanım parçaları ve dış yüzeyler az temizlik maddesi içeren ılık su ile temizleyin.
- Bu esnada elektrikli aksam su girmemesine dikkat edin.
- Her yeri bir bezle iyicene kurulayın.
- Cihazın iç bölümündeki tip etiketine lütfen dokunmayın. Müşteri Hizmetleri için önemli bilgiler içermektedir.

Arıza

Cihazınız, arızalanmayacak ve uzun bir kullanım ömrüne sahip olacak şekilde tasarlanmış ve üretilmiştir. Buna rağmen çalışma sırasında herhangi bir arıza ile karşılaştığınız takdirde, arızanın olası kullanım hatalarından kaynaklanıp kaynaklanmadığını lütfen kontrol edin, çünkü bu durumda garanti süresi içinde de masraflar sizden alınır.

Aşağıdaki hataları sebeplerini kontrol ederek kendiniz giderebilirsiniz:

- **Cihaz çalışmıyor:**
- Lütfen elektrik fişinin tam prizde oturduğunu kontrol edin veya
- Prizin sigortasının sağlam olduğunu.
- **Sesler çok yüksek:** Cihazın yerde sağlam durduğunu kontrol edin. Soğutma devresindeki seslerin giderilemeyeceğini lütfen dikkate alın.
- Şarap soğutma dolabınızdaki ısı çok yüksek: Lütfen ayarları "Isı ayarı" bölümüne uygun kontrol edin.

- Dışarıdan koyduğunuz bir termometre doğru gösteriyor mu?
- Havalandırma çalışıyor mu?
- Cihaz bir ısı kaynağının çok yakınında mı duruyor?
- Diğer depolanan malzemelerde de olduğu gibi etiketin yapıştırıcı çeşidinden dolayı hafif bir küf oluşumu olabileceğini dikkate alın. Şişelerin etiketlerinin iyi bir şekilde temizlenmesi bunu önleyecektir.

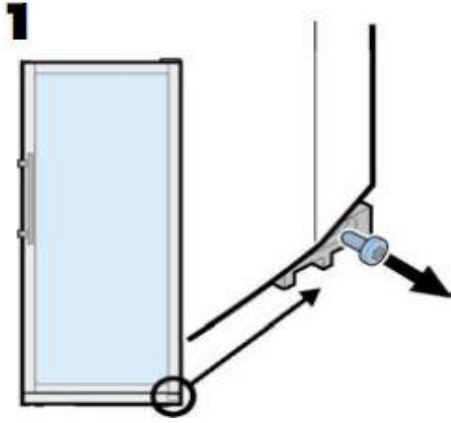
Yukarda tarif edilen bir sebep bulunup sizin tarafınızdan arıza giderilemediyse lütfen size en yakın Müşteri Hizmetlerine başvurun. Tip etiketindeki **cihazın ismini** ①, **İndeks** ② ve **servis numarasını** ③ bildirin. Tip etiketi iç bölümün sol tarafında bulunmaktadır.

①		②	
II III II Index II / III			
Service-Nr. / No.Service: IIIIII - II			
BRUTTOHALT BRUTTOHALT BRUTTOHALT			
KLASSE CLASS CLASSE CLASSE II	BRUTTOHALT GROSS CAPACITY VOLUME BRUT CAPACIDAD BRUTA II	NUTZHALT NET CAPACITY VOLUME UTIL CAPAC. UTIL III I	GES / K / G / KE / BIO TOT / R / F / CE / BIO CAPAC. UTIL TOT / F / C / BO / BIO
TYP TYPE TIPO III I	GEFFERVERMÖGEN FREEZING CAP. POTVOR DE CONGEL. CAPAC. CONGELADORA		
R IIIa : III g AC III-III V II Hz III W			
			③

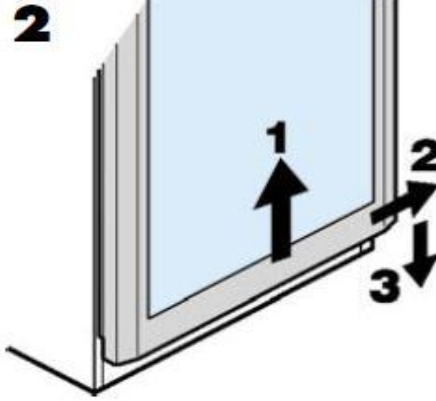
Devre dışı bırakma

Cihaz uzun bir süre boyunca devre dışı bırakıldığında: Cihazı kapatın, fişini çekin veya tesisatında takılı bulunduğu sigortaları kapatın veya sökün. Cihazı temizleyin ve koku oluşumunu önlemek için kapısını açık bırakın.

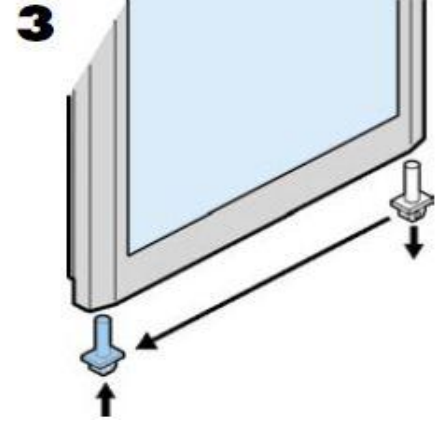
Kapı yönü değiştirme



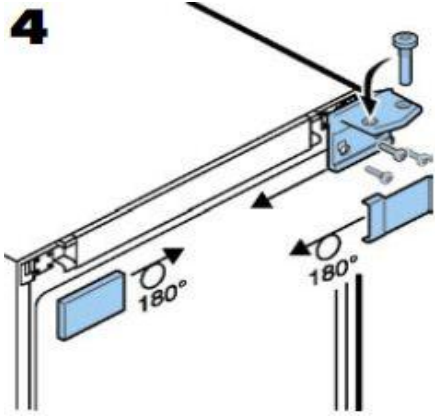
1. Mentеше dayanağından vidayı sökün



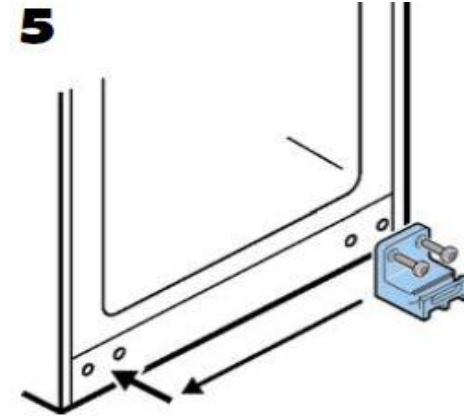
2. Kapıyı kaldırın 1, sağa doğru açın 2 ve çıkartın 3.



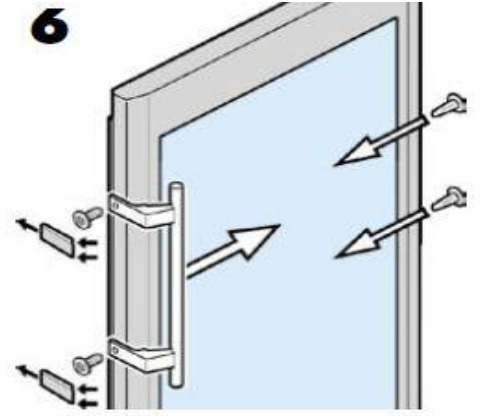
3. Kapıdaki pimi diğer tarafa takın.



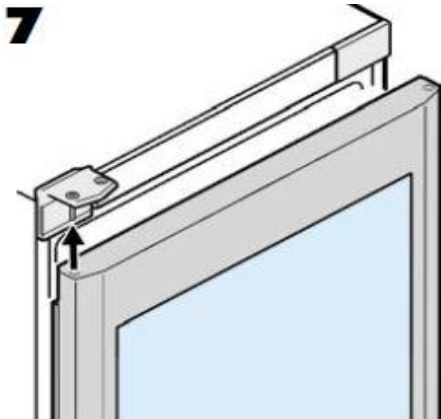
4. Üst menteşeyi diğer tarafa takın.



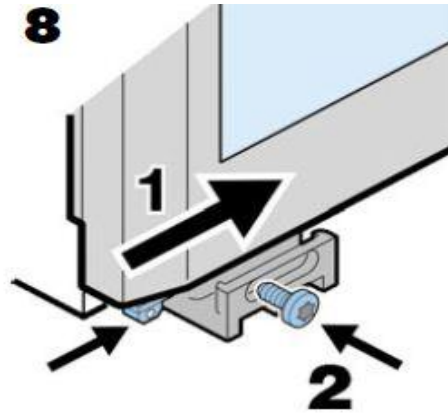
5. Alt menteşe dayanağını diğer tarafa takın.



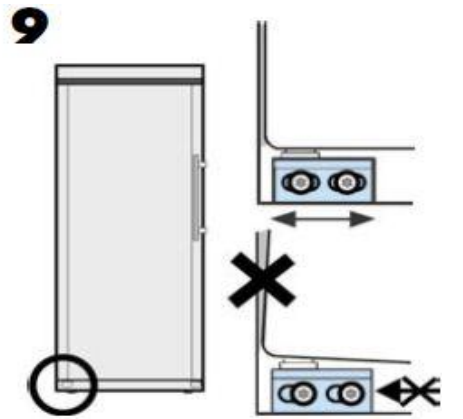
6. Kapı kulpunu diğer tarafa takın.



7. Kapıyı üst pime takın.



8. Kapıyı soldan iç tarafa kapatın 1. Kapı Yataklama pimini vida ile sabitleyin 2.



9. Kapı cihaz gövdesine paralel durmuyorsa Menteşedeki uzun deliklerden ayarlayın.

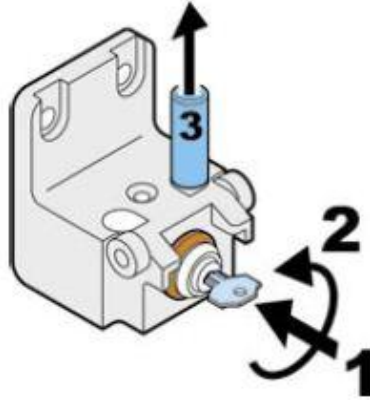
İstenildiği takdirde cihaz ile birlikte verilen kilit tertibatı monte edilebilir. Kapı sol taraftan açılacaksa kilit tertibatı yönü değişmesi gerekir.

10



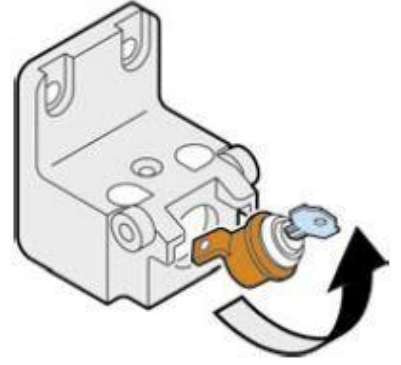
Vidayı sökün

11



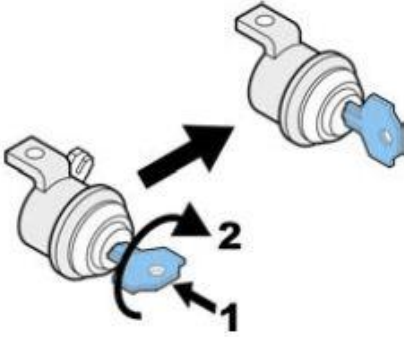
Anahtarı içeri doğru bastırın 1, döndürün 2 ve pimi çıkartın 3.

12



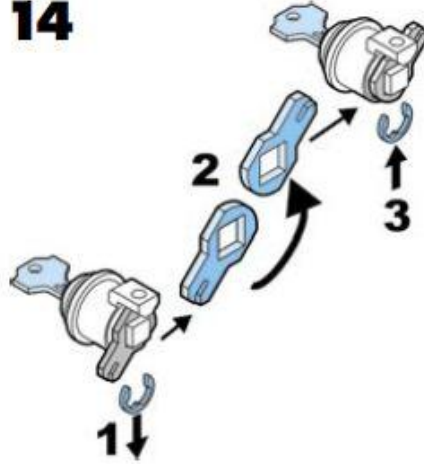
Kilidi çıkartın.

13



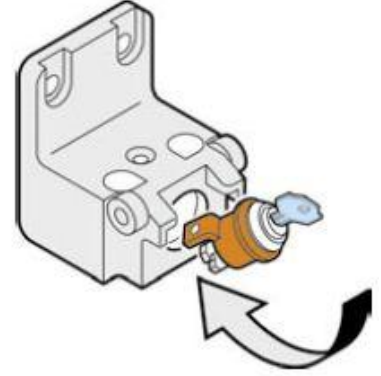
Kilidi içeriye doğru bastırın 1 Ve döndürün 2.

14



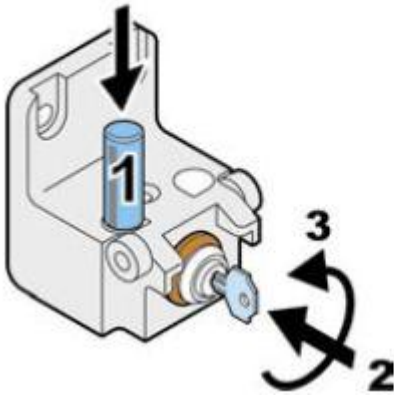
Kilit kancasını çıkartın 1, çevirin 2 Ve tekrar monte edin 3.

15



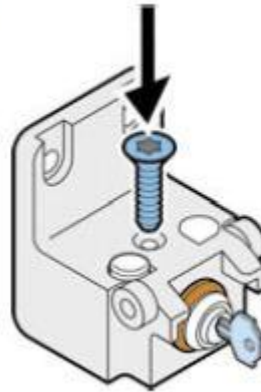
Kilidi takın.

16



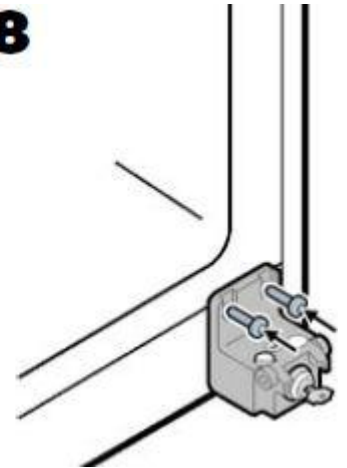
Pimi takın 1, anahtarı içeri doğru basın 2 ve döndürün 3.

17



Vidayı vidalayın.

18



Kilit tutucusunu vidalayın.

Emniyet ve ikaz uyarıları

- Şahıs ve cihaz hasarlarını önlemek için cihaz iki kişi tarafından taşınmalıdır.
- Cihazdaki hasarlarda – cihazı bağlamadan- hemen aldığınız yere müracaat edin.
- Cihazın emniyetli bir şekilde çalışması için cihazı sadece kullanım talimatına göre monte edin ve bağlayın.
- Bir hata durumunda cihazı şebekeden ayırın. Fişi çekin veya sigortayı kapatın veya sökün.
- Cihazı şebekeden ayırmak için kablosundan tutup çekmeyin, fişinden çekin.
- **Tamiratları ve cihaza müdahaleleri sadece müşteri hizmetlerine yaptırın, yoksa kullanıcı için önemli tehlikeler oluşabilir. Bu elektrik kablosunun değiştirilmesi içinde geçerlidir.**
- Basamakları, çekmeceleri, kapıları vs. basamak veya destek olarak kullanmayın.

- Bu cihaz, güvenliklerinden sorumlu bir kişi tarafından cihazın kullanımı konusunda gerekli talimatları almadan veya başlangıçta onun gözetimi altında hareket etmeden, fiziksel, sensorik veya ruhsal engelli kişiler (veya çocuklar) veya yeterli bilgi ve deneyimi bulunmayan kişiler tarafından kullanılmamalıdır. Çocukların cihazla oynamadıklarından emin olmak için gözetim altında tutulması gerekir.
- Soğuk yüzeylerle veya soğutulan/dondurulan malzemeler ile uzun süreli deri temasından kaçının. Ağrıya, hissizliğe ve donmalara sebep olabilir. Uzun süreli deri temasında koruma tedbirleri alın, örn. eldiven kullanın.
- **Kilitlenebilen cihazlarda anahtarı cihazın yakınında veya çocukların ulaşabileceği bir yere koymayın.**
- Cihaz içinde elektrikli cihazlar kullanmayın
- Cihazın içinde açık ateş ve parlayıcı madde ile uğraşmayın. Taşımada ve cihazın temizlenmesinde soğutma devridaimin zarar görmemesine dikkat edin. Zarar görme durumunda ateş kaynaklarını uzak tutun ve odayı iyi havalandırın.

Genel bilgiler

Soğutucu madde devridaiminde sızıntı olup olmadığı kontrol edilmiştir.

Cihaz EN 55014 Avrupa Standartlarına göre telsiz dalgalarına zarar vermemektedir ve böylece 87/308/EWG AB-Yönetmeliğine uygundur. Bu cihaz ayrıca T.C. Çevre ve Orman Bakanlığının EEE Yönetmeliğine uygundur.

Üretici bütün tip ve modellerin geliştirilmesinde sürekli olarak çalışır. Bu nedenle şekil, donanım ve teknolojiye değişiklik yapma hakkını saklı tutmak zorunda olmamızı lütfen anlayışla karşılayın.

İmha bilgileri

- Ambalaj geri dönüştürülebilir materyallerden yapılmıştır.
- Oluklu karton/mukavva
- Köpürtülmüş Polistrol den yapılmış form kutuları
- Polietilenden yapılmış folyolar
- Polipropilen den yapılmış kuşak bantları
- **Ambalaj malzemesi çocuk oyuncağı değildir – Folyolardan dolayı boğulma tehlikesi vardır!**
- Ambalajı resmi bir çöp toplama merkezine götürün.
- **Kullanım ömrünü tamamlamış olan cihaz:** Halen değerli materyaller içerir ve yerleşim yerlerindeki ayrılmamış çöplerden farklı tesislere götürülmelidir.
- Kullanım ömrü tükenmiş cihazları kullanılmaz hale getirin. Fişini çekin, bağlantı kablosunu kesin ve çocukların içinde kilitle kalmaması için kilidini kullanılmaz hale getirin.
- Kullanım ömrü tükenmiş cihazın alınmasına veya belediyeler tarafından gösterilen toplama merkezlerine teslim edilene kadar soğutucu devridaiminden hasar görmemesine dikkat edin.
- İçerdiği soğutucu maddeyle ilgili bilgileri model plakasında bulabilirsiniz.
- Toplanması veya toplama yerleri ile ilgili bilgileri belediyenizden öğrenebilirsiniz.

Teknik Veriler Tablosu

Model	WT 4177 / WTes 4677 Vinidor
365 günde enerji tüketimi (kWh)	383
Isı bölgesi	3
Klima sınıfı	SN-ST
Kapı yönü değişimi	Sağ değiştirilir
Ebatlar Yük./En/Der. (cm)	185,5 / 66 / 67,1
Azami Bordeaux şişe hacmi 0,75l	143 adet
Kumanda yöntemi	MagicEye dijital ısı göstergeli
Isı göstergesi	İçte, dijital
Isı kademesi	+5°C ile +20°C derece arası
Çocuk emniyeti	✓
Kapı açık: ikaz sinyali	Sesli
Arıza: ikaz sinyali	Görsel ve sesli
Kapı-/Kapak malzemesi	Renkli izolasyon cam kapısı

Üretici Firma:

Liebherr-Export AG
General-Guisanstrasse 14
5415 Nussbaumen / AG
Telefon: +41 62 785 81 11
Faks: +41 62 785 82 80
www.liebherr.com

İthalatçı Firma:

Hack Endüstriyel Temsilcilik Ltd. Şti.
Tekstilkent Koza Plaza
A Blok Kat: 11 No: 40
34235 Esenler – İstanbul
Telefon: 0212 438 20 22
Faks: 0212 438 22 26
www.hack.com.tr

