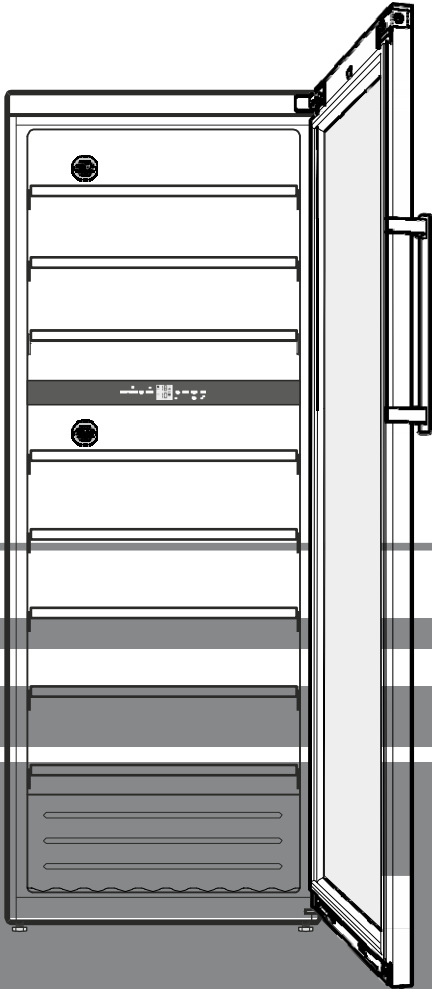


Kullanım talimatları

Çoklu sıcaklık şarap dolabı

Sayfa 11

TR



7082 059-01

WT



İmha etme notları

Cihaz yeniden kullanılabilen malzemeler içerir ve normal ev çöprü gibi değil, uygun bir şekilde imha edilmelidir. Artık ihtiyaç duyulmayan cihazlar profesyonel ve uygun bir şekilde, güncel yerel düzenlemeler ve yasalara uygun bir şekilde imha edilmelidir.



Cihazı imha ederken içinde bulunan soğutma sıvısı (bilgiler tip plakası üzerinde) ve yağın kontrolsüz bir şekilde çıkmasını önlemek için soğutma devresinin hasar almadığından emin olun.

- Cihazı devre dışı bırakın.
- Elektrik fişinden çekin.
- Bağlantı kablosunu çıkarın.

⚠ UYARI

Ambalaj malzemesi ve plastik filminden dolayı boğulma tehlikesi! Çocukların ambalaj malzemesiyle oynamasına izin vermeyin. Ambalaj malzemesini resmi bir şekilde kabul görmüş bir toplama noktasına götürün.

Enerji tasarrufu

- Her zaman havalandırmanın iyi yapıldığından emin olun. Havalandırma deliklerini veya ızgarayı kapatmayın.
- Fan aralıklarını her zaman temiz tutun.
- Cihazı doğrudan güneş ışığı altına veya ocak, radyatörler veya benzeri ısı kaynaklarının yakınına yerleştirmeyin.
- Enerji tüketimi, ortam sıcaklığı gibi kurulum koşullarına bağlıdır.
- Cihazın açılma süresini minimumda tutun.

Biriken toz enerji tüketimini artırır:

- Cihazın arkasındaki ısı değiştiricinin metal ızgarasıyla birlikte soğutucu ünitenin yılda bir kez tozunu alın.

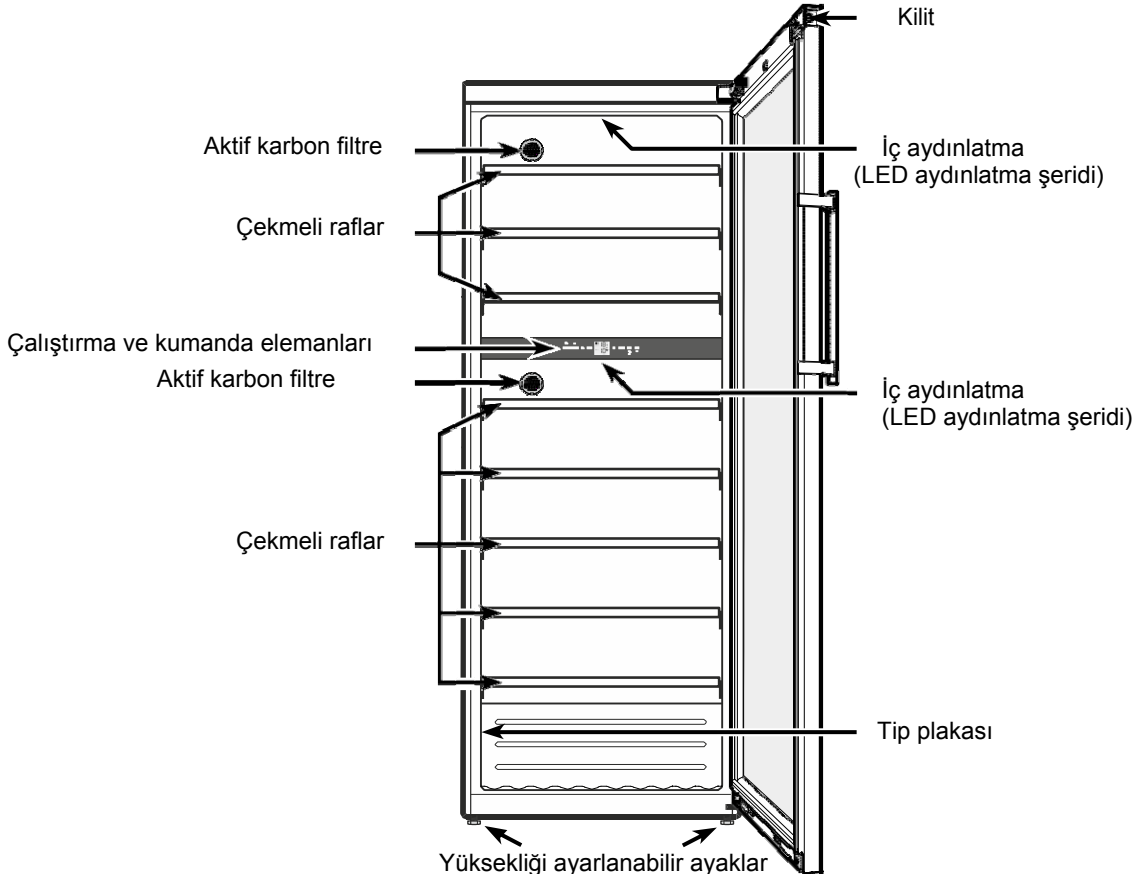
Cihazın kullanım alanları

Cihaz, sadece ev veya benzeri bir ortamda şarap saklamak için uygundur. Örneğin:

- Çalışanların mutfağında, pansiyonlarda,
- yazlık evler, oteller, moteller ve diğer konaklama işletmelerinde,
- yiyecek içecek servisi ve diğer benzeri toptan satışlarda.

Cihazı yalnızca ev ortamında alışılmış şekilde kullanın. Diğer hiçbir kullanım kabul edilemez. Cihaz ilaç, kan plazması, laboratuvar preparasyonları veya benzeri maddeler ve 2007/47/EC Tıbbi Teçhizat Yönergesi kapsamındaki ürünlerin saklanması ve soğutulması için uygun değildir. Cihazın her türlü yanlış kullanımı, saklanan ürünlerde hasar veya bozulmaya sebep olabilir. Ayrıca cihaz potansiyel olarak patlayıcı atmosferlerde kullanıma uygun değildir.

Cihaz tanımı



Güvenlik talimatları ve uyarılar

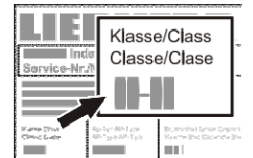
- Üniteye hasar gelmemesi ve yaralanmaları engellemek için cihazın iki kişi tarafından açılması ve kurulması gerekir.
- Cihaz teslimat sırasında hasarlıysa, fişe takmadan önce hemen tedarikçiyle iletişime geçin.
- Güvenli kullanım için cihazın bu kullanım talimatlarında belirtildiği şekilde kurulduğundan ve bağlandığından emin olun.
- Herhangi bir arıza durumunda cihazın fişini çekin. Fişi çekin, sigortayı kapatın ya da çıkarın.
- Cihazı prizden çekerken kablodan değil fişten tutup çekin.
- Cihaz üzerinde yapılacak her türlü tamirat ve çalışma yalnızca müşteri hizmetleri departmanı tarafından yapılmalıdır, yetkisiz yapılan işler kullanıcı için gerçekten tehlikeli olabilir. Aynı ana güç kablosunu değiştirmek için de geçerlidir.
- Cihaza alev veya alevlenebilecek kaynakların girmesine izin vermeyin. Cihaz taşınırken ve temizlenirken soğutma sıvısı devresinin hasar almadığından emin olun. Hasar olması durumunda, yakınlarda bir kıvılcım kaynağının olmadığından emin olun ve odayı iyi bir şekilde havalandırın.
- Süpürgelik, çekmeceler veya kapı üzerinde durmayın veya bunları başka bir şeyi desteklemek için kullanmayın.
- Bu cihaz 8 yaşında ve daha büyük çocuklar tarafından kullanılabilir; ayrıca cihazın güvenli kullanımı konusunda bilgilendirilmiş olmaları veya bu konuda eğitilmiş olmaları durumunda fiziksel, zihinsel veya duyuşsal kapasite açısından kısıtlı veya deneyim ve bilgi açısından eksik insanlar tarafından da kullanılabilir. Çocukların cihazla oynamasına izin verilmemelidir. Temizlik ve kullanıcı bakımının gözetimsiz çocuklar tarafından yapılmasına izin verilmemelidir.
- Soğuk yüzeyler veya soğutulmuş/dondurulmuş gıdalla uzun süreli cilt temasından kaçının. Bu, acı, uyuşukluk ve donma ile sonuçlanabilir. Uzun süreli temas halinde koruyucu tedbirler alınmalıdır, örn. eldivenler giyilmelidir.
- Uzun süreden beri saklanmış gıdayı tüketmeyin, çünkü bu besin zehirlenmesine yol açabilir.

- Cihaz içinde butan, propan, pentan vs. gibi patlayıcı maddeler içeren spreyleyler veya patlayıcı maddeler saklamayın. Elektrikli bileşenler sızan gazın ateş almasına sebep olabilir. Bu tür spreyleyler yazılı içeriklerinden veya bir alev sembolünden tanıyabilirsiniz.
- Cihazın içinde elektrikli cihazlar kullanmayın.
- Kilitlenebilir bir cihazınız varsa, anahtarı cihazın yakınında veya çocukların ulaşabileceği bir yerde tutmayın.
- Cihaz yalnızca kapalı alanlarda kullanım için tasarlanmıştır. Su sıçrayacağı veya neme maruz kalabileceği dış alanlarda cihazı kullanmayın.
- LED aydınlatma şeritleri cihazın içini aydınlatır. Bir odayı aydınlatmaya uygun değildir.
- Cihazı deniz seviyesinin 1500 m üzerinde bir yükseklikte taşırken veya çalıştırırken hava basıncı düşüşü nedeniyle kapıdaki cam kısım kırılabilir. Kırılmış parçalar keskin kenarlara sahiptir ve ağır yaralanmalara sebep olabilir.

Klima derecesi

Klima derecesi, tam soğutma performansına ulaşmak için cihazın çalıştırılabileceği oda sıcaklığını gösterir.

Klima derecesi tip plakası üzerinde gösterilmiştir.



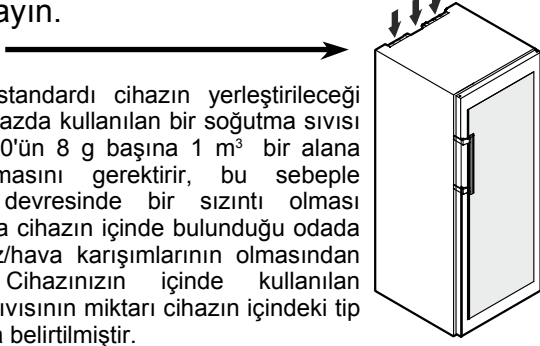
Tip plakasının konumu **Cihazın tanımı** adlı kısımda gösterilmiştir.

Klima derecesi	Oda sıcaklığı
SN	+10°C ile +32°C arası
N	+16°C ile +32°C arası
ST	+16°C ile +38°C arası
T	+16°C ile +43°C arası
SN-ST	+10°C ile +38°C arası
SN-T	+10°C ile +43°C arası

Belirtilen oda sıcaklığı aralığının dışında cihazı çalıştırmayın.

Kurulum

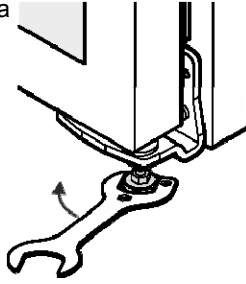
- Cihazı doğrudan güneş ışığı altına veya ocak, radyatörler veya benzeri ısı kaynaklarının yakınına yerleştirmeyin.
- Cihazın yerleştirileceği zemin yatay ve düz olmalıdır. Ayarlanabilir ayaklarla düz olmayan yüzeyi eşitleyin.
- Havalandırma deliklerini veya ızgarayı kapatmayın.



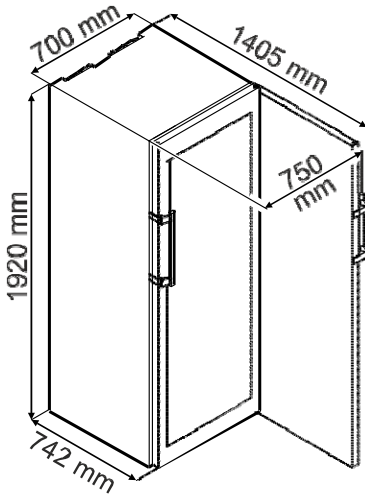
- EN 378 standardı cihazın yerleştirileceği odanın cihazda kullanılan bir soğutma sıvısı olan R 600'ün 8 g başına 1 m³ bir alana sahip olmasını gerektirir, bu sebeple soğutma devresinde bir sızıntı olması durumunda cihazın içinde bulunduğu odada yanıcı gaz/hava karışımlarının olmasından kaçının. Cihazınızın içinde kullanılan soğutma sıvısının miktarı cihazın içindeki tip plakasında belirtilmiştir.

- Cihazı her zaman doğrudan duvara karşı yerleştirin.

- Cihazı, kurulum yerinde son konumuna yerleştirin. Şarap dolabının alt açılır kapanır alt ayarlanabilir ayağı, zemine yaslanana kadar ve 90° dönene kadar zemin menteşe braketinde uzatın.



Cihaz boyutları



Elektrik bağlantısı

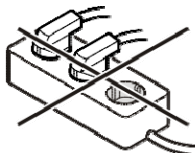
Cihazı yalnızca **alternatif akım (AC)** ile çalıştırın. İzin verilen voltaj ve frekans, tip plakası üzerinde gösterilir. Tip plakasının konumu **Cihaz tanımı** adlı kısımda gösterilmiştir. Soketin düzgün biçimde topraklanması ve bir sigortayla korunması gerekir.

Sigortanın atma akımı 10 A ve 16 A arasında olmalıdır.

Soket cihazın arkasında olmamalı ve kolayca erişilebilir olmalıdır.

Cihazı bir uzatma kablosu veya uzatma fişi kullanarak bağlamayın.

Bağımsız invertörler (doğrudan akımın alternatif/üç kademeli akıma dönüştürülmesi) veya enerji tasarruflu fişler kullanmayın. Elektronik kontrol sistemine hasar gelme riski!

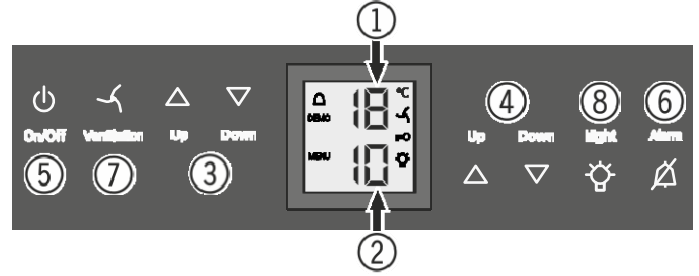


Çalıştırma ve kumanda elemanları

Elektronik kumanda panelinin "**dokunmatik kapasitans teknolojisi vardır**".


Uygun ikona dokunarak herhangi bir fonksiyon etkinleştirilebilir.


Asıl bağlantı noktası sembolle ürün etiketi arasındadır





- (1) Üst bölme ısı göstergesi
- (2) Alt bölme ısı göstergesi
- (3) Üst bölme ısı ayarı düğmeleri
- (4) Alt bölme ısı ayarı düğmeleri
- (5) Açma/Kapama düğmesi (cihazı açma ve kapama)
- (6) Sesli uyarı Açma/Kapama düğmesi
- (7) Fan düğmesi
- (8) İç aydınlatma Açma/Kapama düğmesi


Ekrandaki semboller


 Alarm (eğer cihazın içindeki ısı çok yüksek ya da çok düşükse sembol yanıp sönmeye başlar)

 DEMO Demo modu etkindir

 MENU Kurulum modu etkindir (çocuk kilidini etkinleştirir ve ekran parlaklığını ayarlar)

 İç fan aralıksız bir şekilde çalışır

 Çocuk kilidi etkindir

 İç aydınlatma aralıksız bir şekilde açıktır

Cihazı açmak ve kapatmak

Cihazı açmak

Isı göstergesi yanana kadar **On/Off (Açma/Kapama)** düğmesine basın.



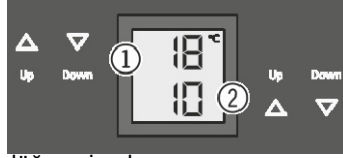
Cihazı kapatmak

On/Off (Açma/Kapama) düğmesine yaklaşık olarak 3 saniye kadar basılı tutun böylece ısı göstergesi söner.

Sıcaklığın ayarlanması

Her iki bölmenin ısıyı ayrı ayrı ayarlanabilir.

- (1) Üst bölme
- (2) Alt bölme



Isıyı düşürme **Down (Aşağı)** düğmesine basın.

Isıyı yükseltme

Up (Yukarı) düğmesine basın.

- Düğmelerden birisine ilk kez basıldığında, ekran yanıp sönmeye başlayacaktır.
- Bu düğmeye bir kez daha bastığınızda ısı ayarını değiştirirsiniz.
- Elektronik kumanda sistemi düğmeye son basışınızdan 5 saniye sonra otomatik olarak kapanır ve gerçek ısı ekranda gösterilir.

Isı +5°C ve +20°C arasında ayarlanabilir.

Aşağıdaki içki sıcaklıkları, çeşitli şarap türleri için önerilmektedir.

Kırmızı şaraplar: **+14°C ile +20°C arasında**

Kırmızı şarap: **+10°C ile +12°C arası**

Beyaz şaraplar: **+8°C ile +12°C arası**

Köpüklü şaraplar, Prosecco: **+7°C ile +9°C arası**

Şampanya: **+5°C ile +7°C arası**

Eğer şarabı uzun zaman dilimi için saklıyorsanız, +10°C ile +12°C arasında bir sıcaklıkta saklanmalıdır.

Kapı açık alarmı

Eğer kapı 60 saniyeden daha fazla açık kalırsa, sesli bir uyarı sinyali duyulacaktır.

Öğeleri yerleştirmek için cihaz kapısının uzun bir süre açık kalması gerekiyorsa, **Alarm** düğmesine basarak sesli uyarı sinyalini iptal edin.



Alarm, kapı kapatıldığında bekleme moduna geri döner.

Sıcaklık alarmı

Eğer iç sıcaklık izin verilen aralığın dışında ise, sesli uyarı sinyali duyulacaktır ve sıcaklık ekranı yanıp sönecektir.

Uzun bir güç kesintisinden sonra, iç sıcaklık çok yüksek bir seviyeye çıkmış olabilir. Güç beslemesi geri geldikten sonra, sıcaklıktaki düşüş ekrandan izlenebilir.

- **Alarm** düğmesine basarak sesli uyarı sinyalini iptal edin.

Sıcaklık ekranı, iç sıcaklık ayarlanan değere ulaşır ulaşmaz yanıp sönmeyi kesecektir.

Cihazdaki bir arıza sonrasında sıcaklık alarmı

Eğer cihazda bir arıza oluşursa, iç sıcaklık çok fazla artabilir veya çok fazla düşebilir. Sesli uyarı sinyali duyulacak ve sıcaklık ekranı yanıp sönecektir.

Eğer görüntülenen sıcaklık çok yüksek (sıcak) ise, ilk olarak kapının doğru bir şekilde kapatılıp kapatılmadığını kontrol edin.

Eğer sıcaklık ekranı, bir saat sonra çok yüksek veya çok düşük bir değer göstermeye devam ederse, müşteri hizmetleri departmanı ile irtibat kurun.

- **Alarm** düğmesine basarak sesli uyarı sinyalini iptal edin. Eğer **F1, F8, S1, S2, S7, ya da S8** ekranda gözükürse cihazda bir arıza var demektir. Bu durumda, müşteri hizmetleri departmanı ile iletişime geçin.

Fan

İç fan, sürekli ve eşit bir iç sıcaklık ve şarap saklaması için uygun bir iklim sağlar.

Ventilation (Havalandırma) düğmesini etkinleştirerek cihazdaki nem oranı daha da artırılabilir. Bu, özellikle uzun süreli saklama açısından olumlu bir etkiye sahiptir.



Bu artırılmış nem oranı, mantarların kurumasını önler.


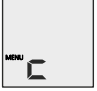
Not



Eğer cihaz, düşük bir ortam ısısında çalışıyorsa fan fonksiyonu devre dışıyken de fan çalışabilir.



Ek fonksiyonlar



Kurulum modunda çocuk kilidini koyabilir ve ekranın parlaklığını ayarlayabilirsiniz. Çocuk kilidi cihazın kazara kapatılmasını ve ısı ayarının değiştirilmesini önlemek üzere tasarlanmıştır.

Çocuk kilidinin etkinleştirilmesi



5 saniye  boyunca basın. Ekran = 



 Ekran = 



 Ekran = 



 Ekran = 

Çocuk kilidinin devre dışı bırakılması

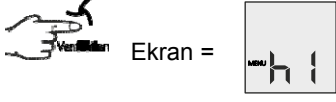
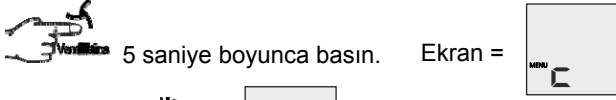
 5 saniye boyunca basın. Ekran = 

 Ekran = 

 Ekran = 

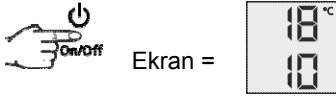
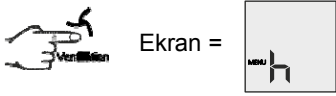
 Ekran = 

Ekran parlaklığını ayarlama



İstenen ayarı seçmek için **Up (Yukarı)** ve **Down (Aşağı)** düğmelerini kullanın.

h0 = ekran aydınlatması kapalı
h1 = minimum parlaklık
h5 = maksimum parlaklık



Ayarlanan parlaklık bir dakika sonra etkinleştirilecektir.

Not



Eğer bir düğmeye basılırsa, ekran maksimum parlaklıkta bir dakika boyunca yanacaktır.

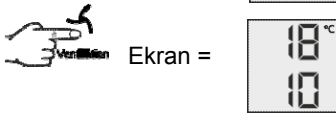
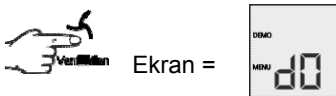
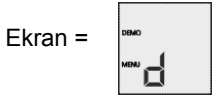
Demo modu

Demo modu, normal kullanım modundaymış gibi fuar veya satış yerlerinde cihazın gösterimi için etkinleştirilebilir. **DEMO** ekranda görünür.

Bu moddayken, soğutma devresi kapatılır!

Eğer bu mod kazara etkinleştirilirse, aşağıda ayrıntıları verilen şekilde devre dışı bırakılabilir.

5 saniye boyunca  +  düğmesine basın.



Soğutucu ünite açılır.
Isı ekranı yanıp söner.

Cihaz artık normal kullanım modundadır.

İç aydınlatma

Cihazın içi, her bir bölmenin üstünde bulunan bir LED aydınlatma şeridiyle aydınlatılır.

İç aydınlatma, cihazın kapısı her açıldığında yanacaktır.

İç aydınlatma, kapı kapatıldıktan yakl. 5 saniye sonra sönecektir.



Kapı kapatıldığında dahi iç aydınlatmanın açık kalmasını istiyorsanız, **Light (Aydınlatma)** düğmesine basın.

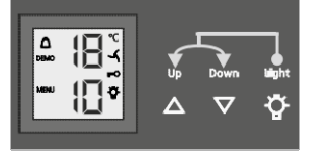
Not

Bu fonksiyon her iki bölmenin aydınlatmasına da uygulanır.

Üstelik aydınlatma parlaklığı da ayarlanabilir.

• **Light (Aydınlatma)** düğmesine basın.

• **Aydınlatma** düğmesine basılı tutun ve parlaklığı artırmak ya da azaltmak için ısı ayarı düğmelerine de aynı anda basın.



Not: Parlaklık tüm bölmelerde değişir.

LED aydınlatmasının ışık şiddeti 1/1M lazer sınıfına denk gelmektedir.

⚠️ Önemli

Aydınlatma kapağı yalnızca müşteri hizmetleri personeli tarafından sökülebilir. Eğer kapak sökülürse, yakın mesafeden optik lensler ile ışığa doğrudan bakmayın. Gözlerinize zarar verebilir.

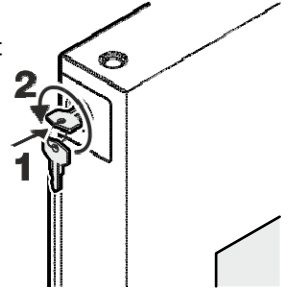
Emniyet kilidi

Cihazın kapısındaki kilitte bir emniyet mekanizması vardır.

Cihazın kilitlemesi:

- Anahtarı **1** okuyla gösterildiği gibi takın.
- Anahtarı **180°** çevirin.

Cihazın kilidini açmak için aynı prosedürün aynı şekilde tekrarlanması gerekir.



Aktif kömür filtresi ile hava değişimi

Şarapların dinlendirilmeye devam etme şekilleri ortam koşullarına bağlıdır. Bu yüzden havanın kalitesi şarabın korunması için belirleyicidir.

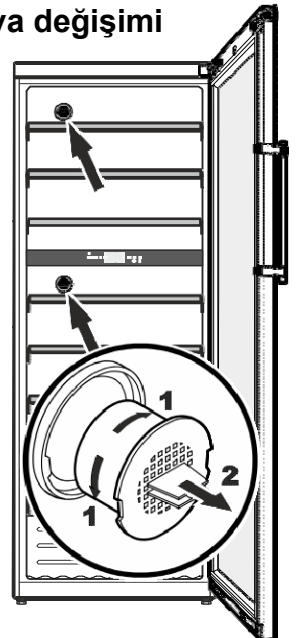
Gösterilen filtreyi yılda bir kez değiştirmenizi öneriyoruz. Filtreler bayinizden temin edilebilir.

Filtrenin değiştirilmesi:

Filtreyi tutamağından tutun. 90° sola veya sağa çevirin ve çıkarın.

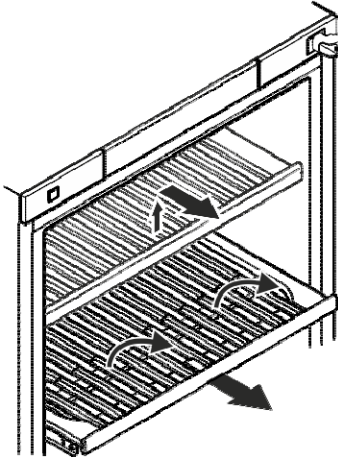
Filtrenin takılması:

Tutamağı dikey konumda olacak şekilde takın. Yerine oturuncaya kadar 90° sola veya sağa çevirin.



Sunum rafı

Üst bölmedeki orta çekmeceli raf, şarap şişelerinin sunumu için ya da açılan şişeleri mükemmel ısıda tutmak için kullanılabilir. Sunum rafı her iki bölgede de kullanılabilir.



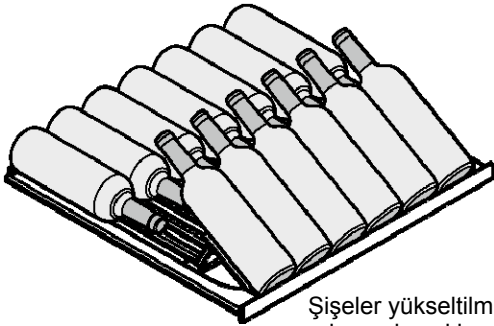
Üzerindeki ahşap raf çıkarılabilir, böylece sunum rafı kullanılabilir. Rafı kaldırın ve çıkarın.

Sunum rafını ileri doğru gittiği yere kadar çekin.

Sunum rafının ön kısmı ayrı ayrı kaldırılabilir iki parçadan oluşmaktadır.



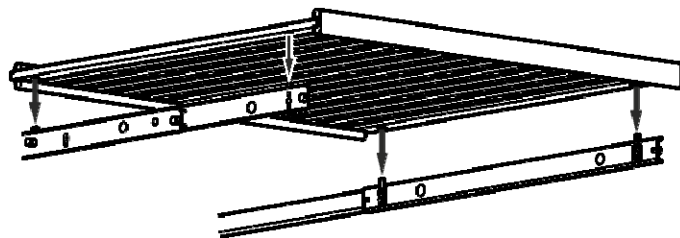
Bölmeleri yükseltin ve iki desteği de aşağı doğru döndürün.



Şişeler yükseltilmiş bölümün arkasında saklanabilir.

Ahşap rafın takılması

Şişeleri normal bir şekilde saklamak için (yükseltilmemiş bölümlerle) sunum rafını kullanmak amacıyla üst ahşap rafı yeniden takın.



Çıkarma raflarını gittikleri yere kadar uzatın.

Ahşap rafı, yüzü aşağı dönük pimler üzerindeki delikleriyle çekme raylarının üzerine yerleştirin.

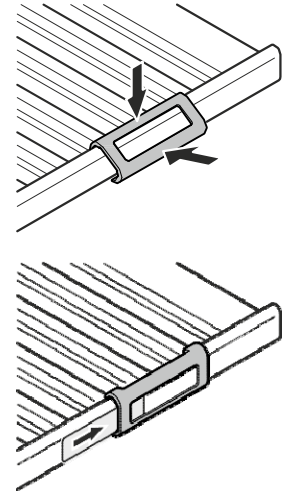
Etiketler

Cihaz, her bir ahşap rafı için bir etiket ile birlikte tedarik edilmektedir.

Bunları, her bir rafta saklanan şarap türünü etiketlemek için kullanın.

İlave etiketler bayinizden temin edilebilir.

Etiket tutucuyu yerine oturtun ve etiketi yan tarafından kaydırarak yerleştirin.



Saklama şeması

NF H 35-124 standardına göre 0.75 l Bordeaux şişeleri için

Şişe sayısı



7

24

24

13

7

24

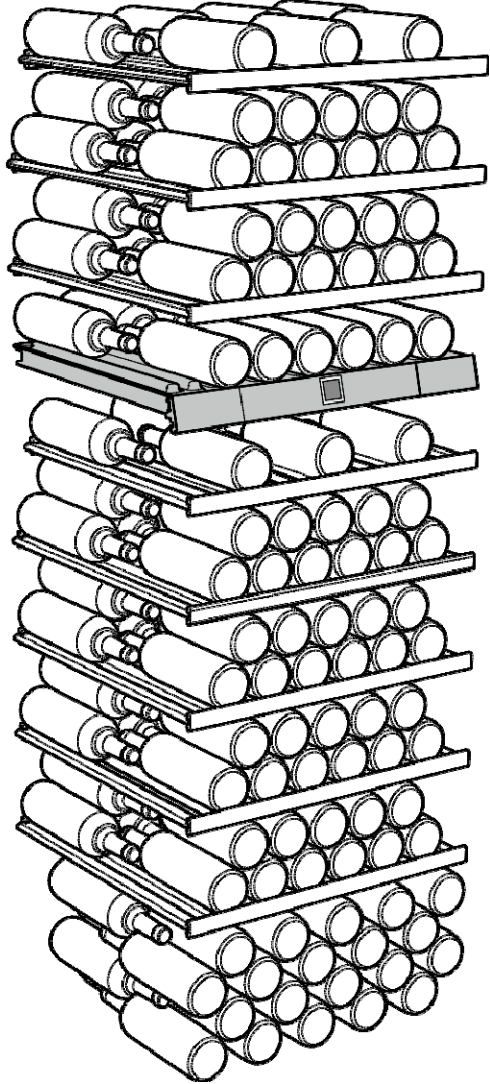
24

24

24

24

40



Toplam 211 şişe



Önemli

Her bir ahşap raf için maksimum yük 35 kg'dır.

Temizleme

Temizlikten önce her zaman cihazı kapatın. Ana beslemeyi çıkarın veya sigortayı kapatın veya vidalarını sökün.

- İçini ve dış duvarları ılık su ve bir miktar deterjanla temizleyin. Aşındırıcı veya asitli temizlik malzemeleri veya kimyasal çözücüler kullanmayın.
- Cam yüzeyleri temizlemek için bir cam temizleyici, paslanmaz çelik yüzeyleri temizlemek için ise piyasada satılan bir paslanmaz çelik temizlik malzemesi kullanın.

Yaralanma ve hasar riskinden dolayı buharlı temizleyiciler kullanmayın.

- Elektrikli bileşenlere veya havalandırma ızgarasına herhangi bir şekilde temizlik süyunun kaçmadığından emin olun.
- Cihazın içindeki tip plakasına hasar vermeyin veya çıkarmayın. Bu, servis açısından önemlidir.

Arızalar

- F1, F8, S1, S2, S7, ya da S8 ekranda görünür.**
– Cihazda bir arıza olmuştur. Müşteri hizmetleri departmanı ile iletişime geçin.

Aşağıdaki arızaların muhtemel sebeplerini kendi başınıza kontrol ederek düzeltebilirsiniz:

• Cihaz çalışmıyor:

- Cihaz açık mı?
- Fiş sokete düzgün biçimde takılı mı?
- Sigorta sağlam mı?

• Ana besleme fişini takarken, soğutucu ünite açılmaz, fakat sıcaklık ekranında bir değer gösterilir.

– Demo modu etkinleştirilir. **İlave fonksiyonlar - Demo modu** başlıklı bölümde açıklandığı şekilde demo modunu devre dışı bırakın.

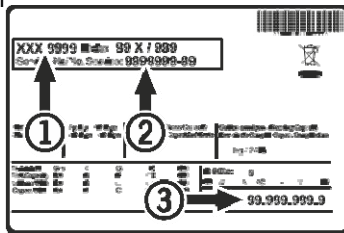
• Çalışırken yüksek ses çıkarıyor:

- Cihaz yere düzgün biçimde kurulu mu?
- Cihaz, yakınındaki mobilyaların veya nesnelerin titreşimine sebep oluyor mu? Lütfen soğutma devresinden gelen seslerden kaçınılamayacağını unutmayın.

• Sıcaklık yeterince düşük değil:

- Sıcaklık ayarı doğru mu (bkz. Sıcaklığın ayarlanması)?
- Ayrı olarak takılan termometre doğru değeri gösteriyor mu?
- Havalandırma sistemi düzgün çalışıyor mu?
- Cihaz bir ısı kaynağına yakın bir yere mi kuruldu?

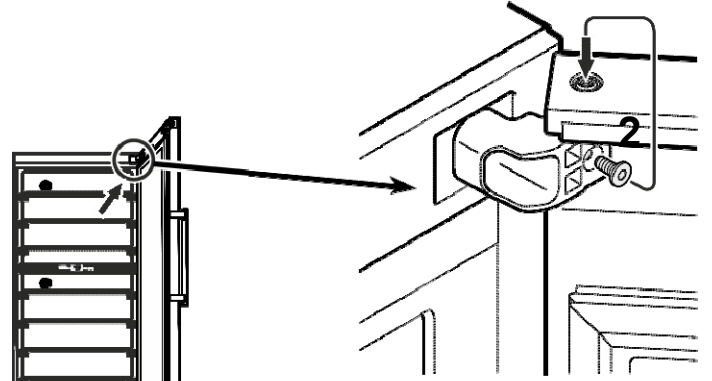
Yukarıdaki sebeplerden hiçbiri geçerli değilse ve arızayı kendi başınıza düzeltemiyorsanız, en yakınınızdaki müşteri hizmetleri departmanına tip plakası üzerinde belirtilen tip tanımı (1), servis numarası (2) ve cihaz numarasıyla (3) başvurun.



Tip plakasının konumu **Cihazın tanımı** adlı kısımda gösterilmiştir.

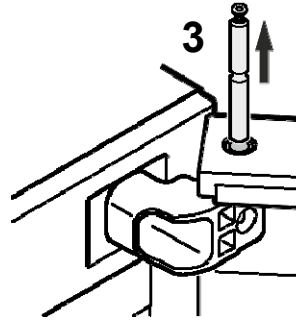
Kapı menteşelerini değiştirmek

Kapı menteşeleri yalnızca eğitimli bir uzman tarafından değiştirilmelidir. Kapı menteşeleri iki kişi tarafından değiştirilmelidir.



1. Kapıyı yakl. 130° açın
2. Menteşe bağlantı parçasından vidaları sökün ve menteşe bağlantı parçasına 3-4 tur döndürerek vidalayın.

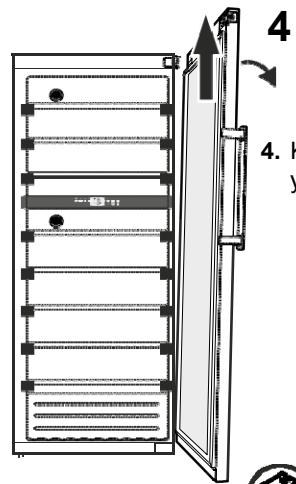
1



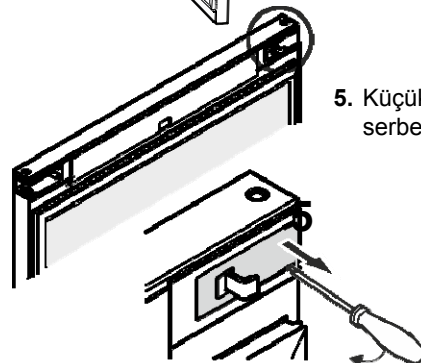
Önemli

Kapının başka biri tarafından sıkıca tutulması gereklidir.

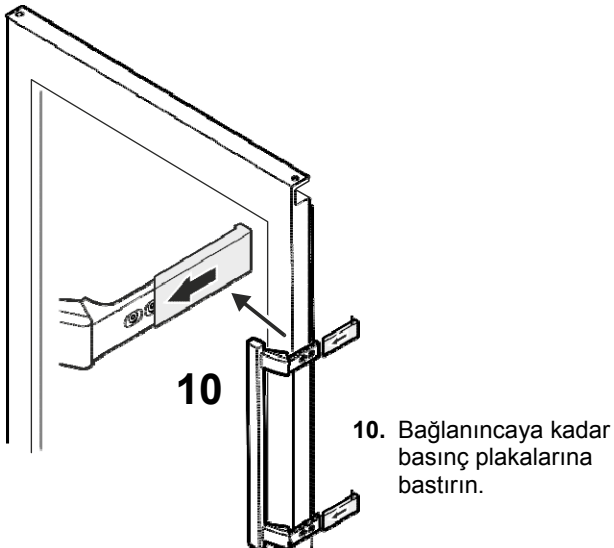
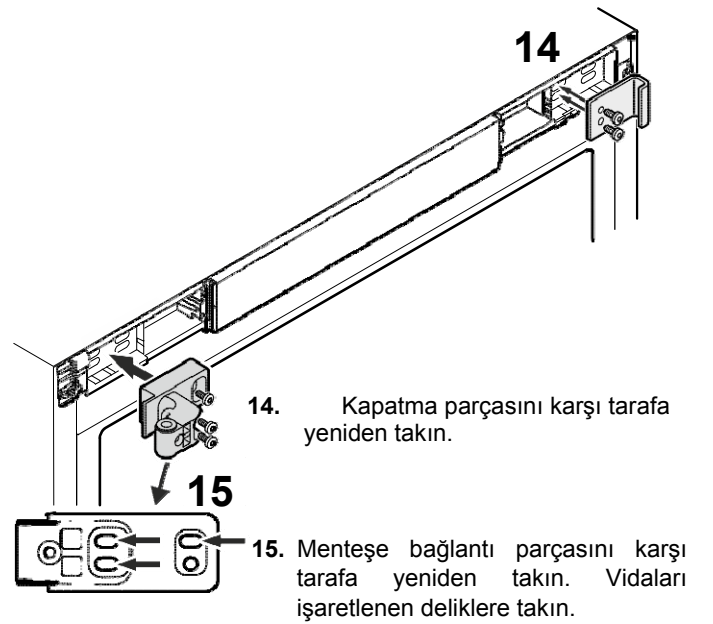
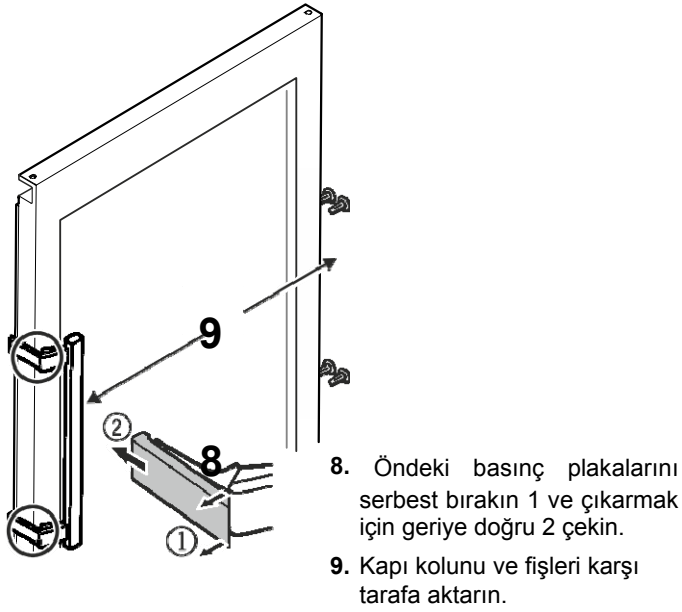
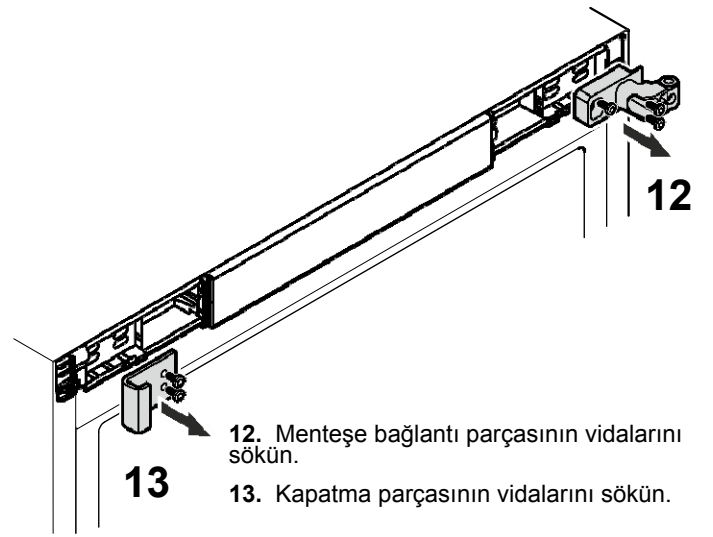
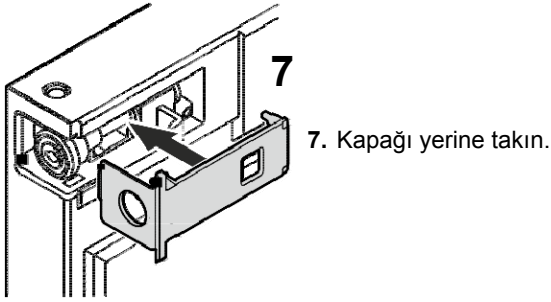
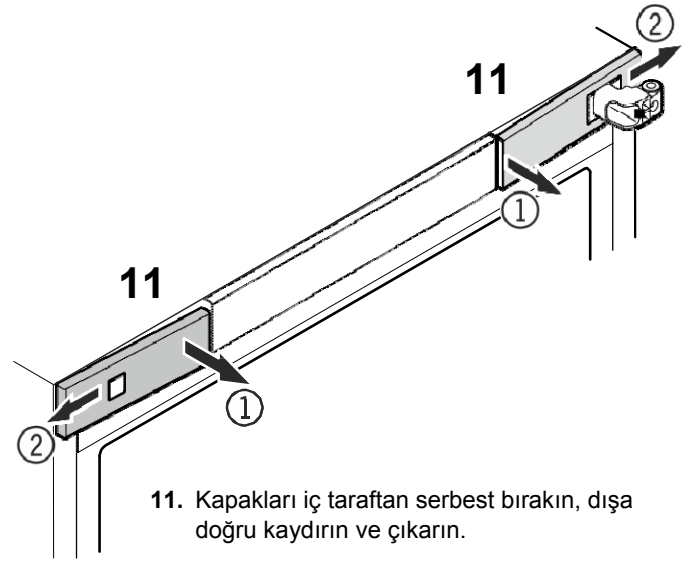
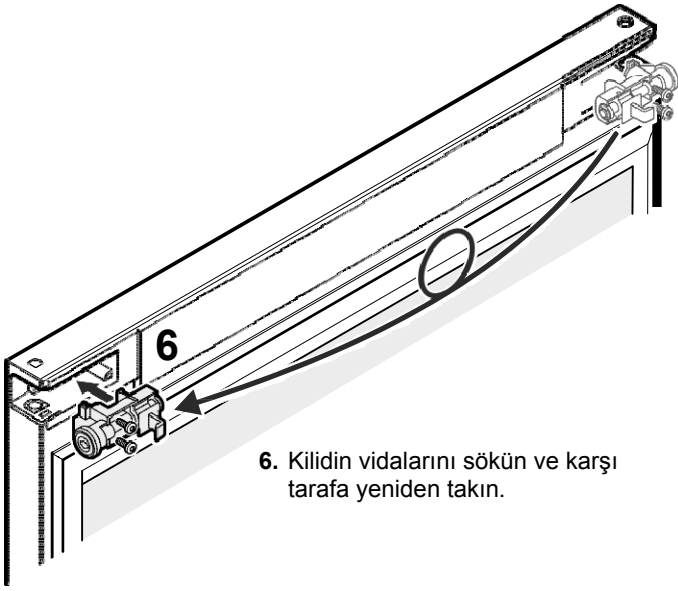
3. Menteşe pimini çekip çıkarın.

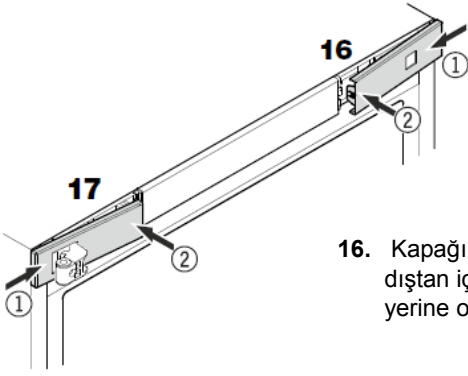


4. Kapıyı hafifçe yana doğru yatırın ve yukarı doğru kaldırarak sökün.



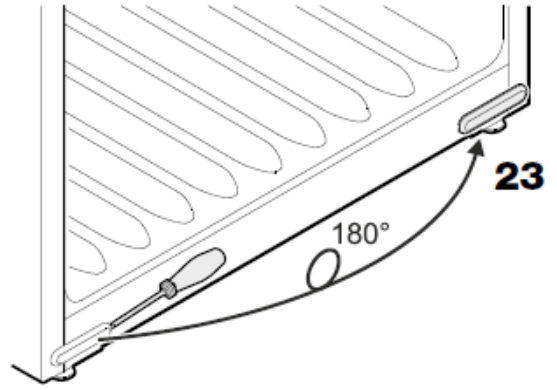
5. Küçük bir tornavida ile kapağı serbest bırakın ve sökün.



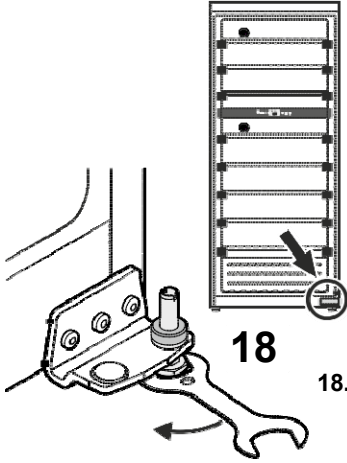


16. Kapağı (daha küçük deliği olan) dıştan içe doğru kaydırın ve yerine oturtun.

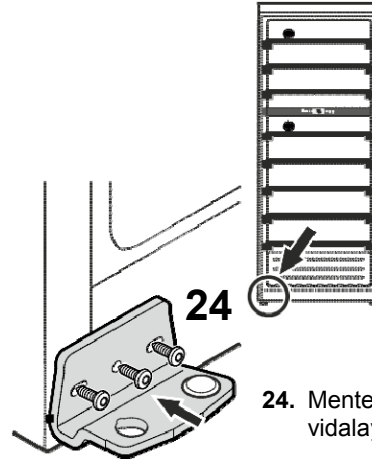
17. Daha büyük deliği olan kapağı menteşe bağlantı parçasının üzerine doğru yönlendirin, dıştan içe doğru kaydırın ve yerine oturtun.



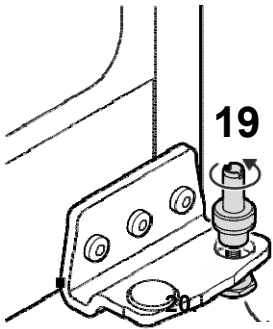
23. Kapağı sökün, 180° döndürün ve karşı tarafa yeniden takın.



18. Verilen anahtar ile ayarlanabilir ayağı geri alın.

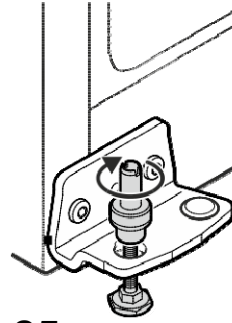


24. Menteşe bağlantı parçasını yerine vidalayın.

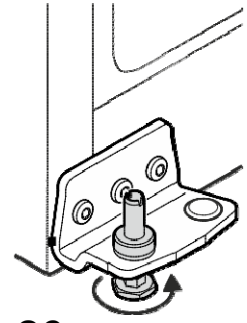


19. Menteşe pimini yukarıya doğru çekin ve ayarlanabilir ayaktaki Vidaları sökün.

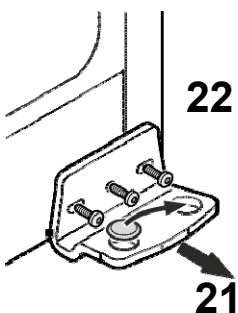
20. Çıkarmak için ayarlanabilir ayağı aşağıya doğru çekin



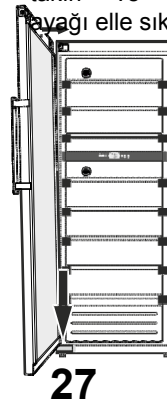
25. Pimi menteşe bağlantı parçasına tam olarak takın ve ayarlanabilir ayağı elle sıkın.



26. Pimi menteşe bağlantı parçasına tam olarak takın ve ayarlanabilir ayağı elle sıkın.



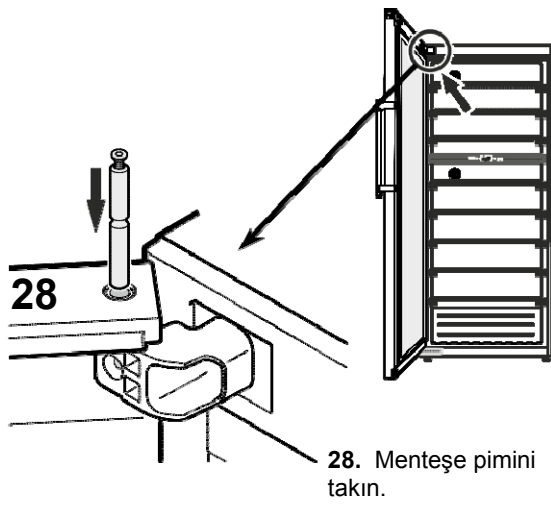
21. Menteşe bağlantı parçasının vidalarını sökün.
22. Kapağı karşı tarafa aktarın.



27. Kapıyı pimin üzerine yerleştirin ve üst kısmını menteşe bağlantı parçasına götürün.

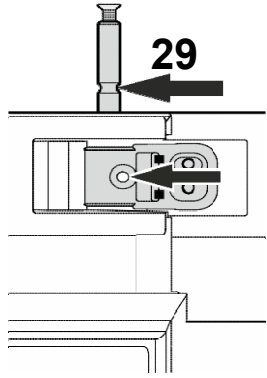
Önemli

Kapının başka biri tarafından sıkıca tutulması gereklidir.

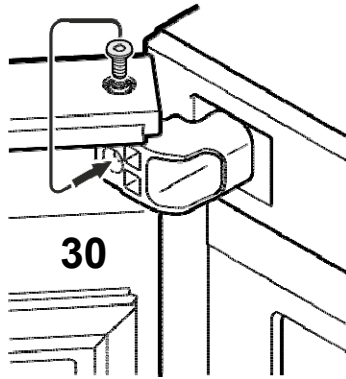


28. Menteşe pimini takın.

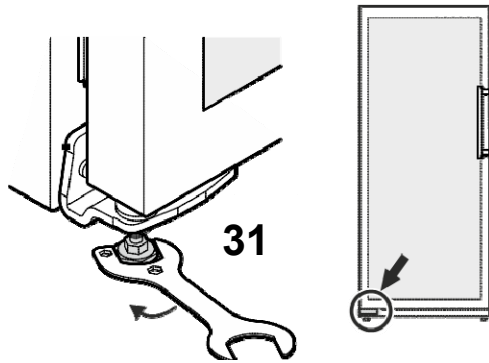
Üst menteşe bağlantı parçasının önden görünümü



29. Pimdeki yiv menteşe bağlantı parçasındaki vida deliği ile aynı hizaya gelinceye kadar menteşe pimini içine doğru itin.



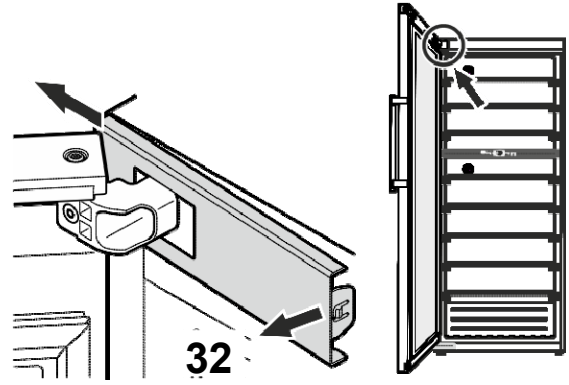
30. Menteşe pimindeki vidayı geri çıkarın ve menteşe bağlantı parçasındaki vida deliğine vidayı takın.



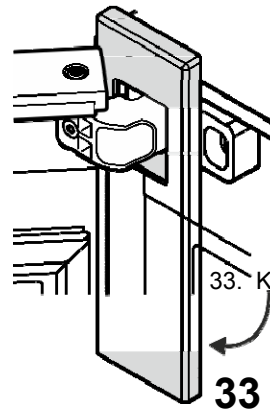
31. Cihazı, kurulum yerinde son konumuna yerleştirin. Şarap dolabının alt açılır kapanır alt ayarlanabilir ayağı, zemine yaslanana kadar ve 90° dönene kadar zemin menteşe braketinde uzatın.

Kapının yana eğikliğinin ayarlanması

Eğer kapı bir açıdaysa, açığı ayarlayın.

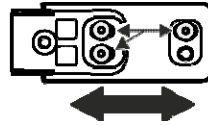


32. Kapağı içten serbest bırakın ve dışa doğru kaydırın.



33. Kapağı aşağıya doğru çevirin.

Üst menteşe bağlantı parçasının önden görünümü



31. Vidaları geri alın ve menteşe bağlantı parçasını sağa veya sola kaydırın. Vidaları sıkın.

Yukarıdaki talimatları tersten uygulayarak kapağı yeniden takın. Kapıyı kapatın ve cihazın yan duvarları ile hizalanmış olup olmadığını kontrol edin.

Cihazı kapatmak

Cihazınızın bir süre için kapatılması gerekiyorsa, kapatın ve fişten çekin veya sigortasını kapatın ya da sigortayı kaldırın.

Cihazı temizleyin ve kötü kokuları önlemek için kapısını açık bırakın.

Cihaz, ilgili güvenlik önlemleri ve EC yönetmelikleri 2004/108/EC ve 2006/95/EC ile uyumludur.