

7082 063-02

WT



İçerik

Cihaz tanımı.....	16
İmha notları.....	16
Güvenlik talimatları ve uyarılar.....	17
Cihaz kullanım alanları.....	17
Klima oranları.....	18
Kurulum.....	18
Cihaz boyutlar.....	18
Elektrik bağlantısı.....	18
Enerji tasarrufu	18
Kullanım ve kontrol elemanları.....	19
Cihazı açma ve kapama.....	19
Sıcaklığı ayarlama.....	19
Fan.....	20
Kapı açık alarmı	20
Sıcaklık alarmı	20
İlave fonksiyonlar	20
İç aydınlatma	21
Ekipman.....	22
Saklama şeması.....	23
Temizleme.....	23
Arızalar.....	23
Cihazı kapama.....	29

İmha etme notları

Cihaz yeniden kullanılabilen malzemeler içerir ve normal ev çöprü gibi değil, uygun bir şekilde imha edilmelidir. Artık ihtiyaç duyulmayan cihazlar profesyonel ve uygun bir şekilde, güncel yerel yönetmeliklere ve yasalara uygun bir şekilde imha edilmelidir.

Cihazı imha ederken içinde bulunan soğutma sıvısı (bilgiler tip plakası üzerinde) ve yağın kontrolsüz bir şekilde çıkmasını önlemek için soğutma devresinin hasar almadığından emin olun.

- Cihazı devre dışı bırakın.
- Elektrik fişinden çekin.
- Bağlantı kablosunu çıkarın.

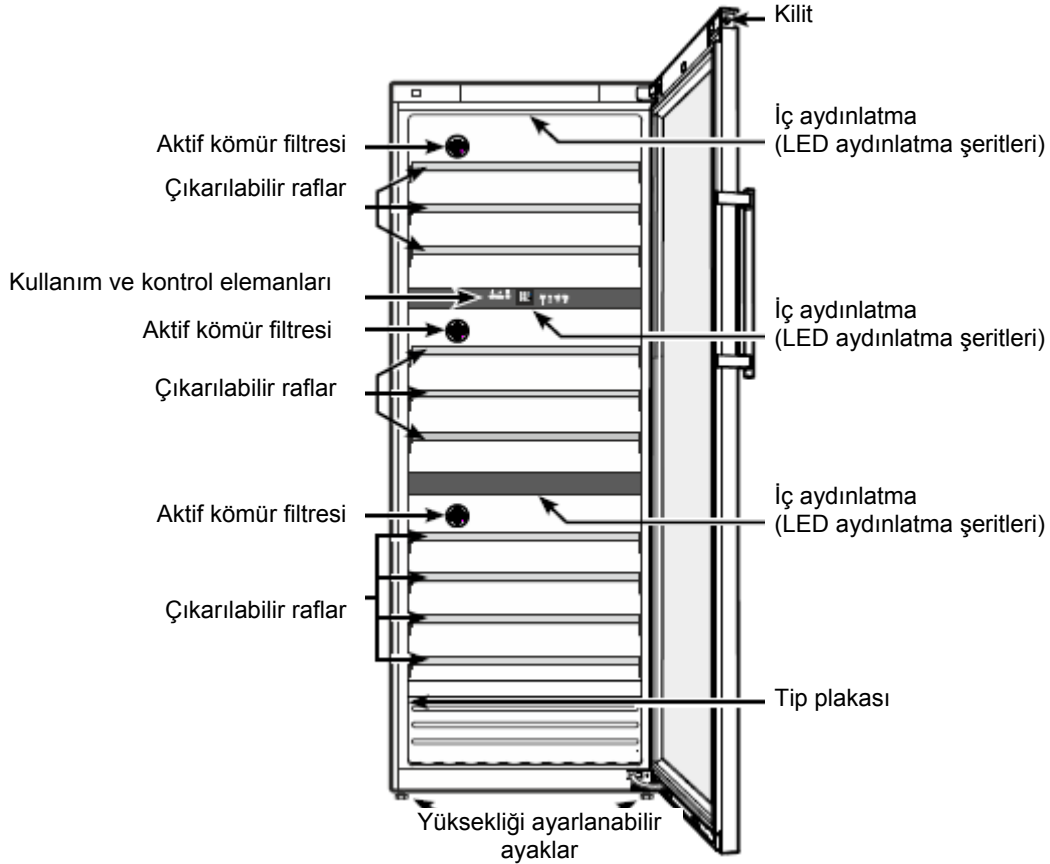
UYARI

Ambalaj malzemesi ve plastik film den dolayı boğulma tehlikesi!

Çocukların ambalaj malzemesiyle oynamasına izin vermeyin.

Ambalaj malzemesini resmi bir şekilde kabul görmüş bir toplama noktasına götürün.

Cihaz tanımı



Güvenlik talimatları ve uyarılar

- Üniteye hasar gelmemesi ve yaralanmaları engellemek için cihazın iki kişi tarafından açılması ve kurulması gerekir.
- Cihaz teslimat sırasında hasarlıysa, fiş takmadan önce hemen tedarikçiyle iletişime geçin.
- Güvenli kullanım için cihazın bu kullanım talimatlarında belirtildiği şekilde kurulduğundan ve bağlandığından emin olun.
- Herhangi bir arıza durumunda cihazın fişini çekin. Fişi çekin, sigortayı kapatın ya da çıkarın.
- Cihazı prizden çekerken kablodan değil fişten tutup çekin.
- Cihaz üzerinde yapılacak her türlü tamirat ve çalışma yalnızca müşteri hizmetleri departmanı tarafından yapılmalıdır, yetkisiz yapılan işler kullanıcı için gerçekten tehlikeli olabilir. Aynıısı ana güç kablosunu değiştirmek için de geçerlidir.
- Cihaza alev veya alevlenebilecek kaynakların girmesine izin vermeyin. Cihaz taşınırken ve temizlenirken soğutma sıvısı devresinin hasar almadığından emin olun. Hasar olması durumunda, yakınlarda bir kıvılcım kaynağının olmadığından emin olun ve odayı iyi bir şekilde havalandırın.
- Süpürgelik, çekmeceler veya kapı üzerinde durmayın veya bunları başka bir şeyi desteklemek için kullanmayın.
- Bu cihaz 8 yaşında ve daha büyük çocuklar tarafından kullanılabilir; ayrıca cihazın güvenli kullanımı konusunda bilgilendirilmiş olmaları veya bu konuda eğitilmiş olmaları durumunda fiziksel, zihinsel veya duymasal kapasite açısından kısıtlı veya deneyim ve bilgi açısından eksik insanlar tarafından da kullanılabilir. Çocukların cihazla oynamasına izin verilmemelidir. Temizlik ve kullanıcı bakımının gözetimsiz çocuklar tarafından yapılmasına izin verilmemelidir.
- Soğuk yüzeyler veya soğutulmuş/ dondurulmuş gıdalla uzun süreli cilt temasından kaçının. Bu, acı, uyuşukluk ve donma ile sonuçlanabilir. Uzun süreli temas halinde koruyucu tedbirler alınmalıdır, örn. eldivenler giyilmelidir.
- Uzun süreden beri saklanmış gıdayı tüketmeyin, çünkü bu besin zehirlenmesine yol açabilir.

- Cihaz içinde butan, propan, pentan vs. gibi patlayıcı maddeler içeren spreyleyler veya patlayıcı maddeler saklamayın. Elektrikli bileşenler sızan gazın ateş almasına sebep olabilir. Bu tür spreyleyler yazılı içeriklerinden veya bir alev sembolünden tanıyabilirsiniz.
- Cihazın içinde elektrikli cihazlar kullanmayın.
- Kilitlenebilir bir cihazınız varsa, anahtarı cihazın yakınlarında veya çocukların ulaşabileceği bir yerde tutmayın.
- Cihaz yalnızca kapalı alanlarda kullanım için tasarlanmıştır. Su sıçrayacağı veya neme maruz kalabileceği dış alanlarda cihazı kullanmayın.
- LED aydınlatma şeritleri cihazın iç kısmını aydınlatacaktır. Bir odayı aydınlatmaya uygun değildir.
- Cihazı deniz seviyesinin 1500 m üzerinde bir yükseklikte taşırken veya çalıştırırken hava basıncı düşüşü nedeniyle kapıdaki cam kısım kırılabilir. Kırılmış parçalar keskin kenarlara sahiptir ve ağır yaralanmalara sebep olabilir.

Cihazın kullanım alanları

Cihaz, sadece ev veya benzeri bir ortamda şarap saklamak için uygundur. Örneğin;

- Çalışanların mutfağında, pansiyonlarda,
- yazlık evler, oteller, moteller ve diğer konaklama işletmelerinde,
- yiyecek içecek servisi ve diğer benzeri toptan satışlarda.

Cihazı yalnızca ev ortamında alışılmış şekilde kullanın. Diğer hiçbir kullanım kabul edilemez.

Cihaz ilaç, kan plazması, laboratuvar preperasyonları veya benzeri maddeler ve 2007/47/EC Tıbbi Teçhizat Yönergesi kapsamındaki ürünlerin saklanması ve soğutulması için uygun değildir.

Cihazın her türlü yanlış kullanımı, saklanan ürünlerde hasar veya bozulmaya sebep olabilir.

Ayrıca cihaz potansiyel olarak patlayıcı atmosferlerde kullanıma uygun değildir.

Klima derecesi

Klima derecesi, tam soğutma performansına ulaşmak için cihazın çalıştırılabileceği oda sıcaklığını gösterir. Klima derecesi tip plakası üzerinde gösterilmiştir. Tip plakasının konumu **Cihazın tanımı** adlı kısımda gösterilmiştir.



Klima derecesi

Klima derecesi	Oda sıcaklığı
SN	+10°C ile +32°C arası
N	+16°C ile +32°C arası
ST	+16°C ile +38°C arası
T	+16°C ile +43°C arası
SN-ST	+10°C ile +38°C arası
SN-T	+10°C ile +43°C arası

Belirtilen oda sıcaklığı aralığının dışında cihazı çalıştırmayın.

Kurulum

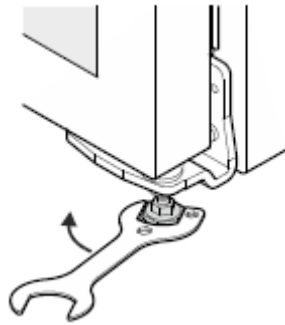
- Cihazı doğrudan güneş ışığı altına veya ocak, radyatörler veya benzeri ısı kaynaklarının yakınına yerleştirmeyin.
- Cihazın yerleştirildiği zemin yatay ve dengeli olmalıdır. Dengesiz zeminleri ayarlanabilir ayaklar ile dengeleyin.

• Havalandırma deliklerini veya ızgarayı kapatmayın.

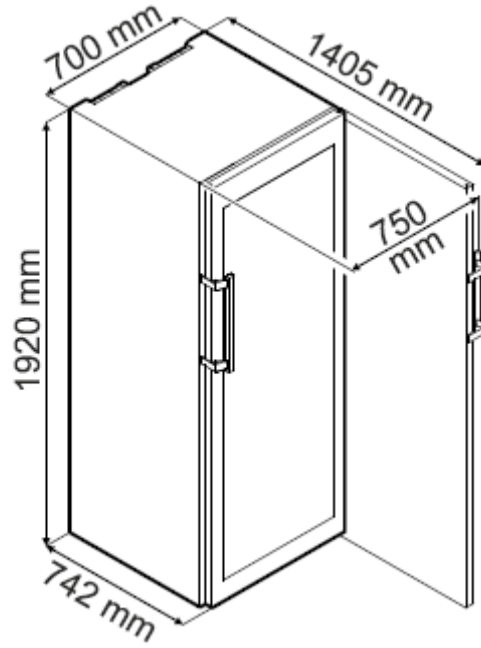
- EN 378 standardı cihazın yerleştirileceği odanın cihazda kullanılan bir soğutma sıvısı olan R 600'un 8 g başına 1 m³ bir alana sahip olmasını gerektirir, bu sebeple soğutma devresinde bir sızıntı olması durumunda cihazın içinde bulunduğu odada yanıcı gaz/hava karışımlarının olmasından kaçının. Cihazınızın içinde kullanılan soğutma sıvısının miktarı cihazın içindeki tip plakasında belirtilmiştir.

- Cihazı her zaman doğrudan duvara karşı yerleştirin.

- Cihazı, kurulum yerinde son konumuna yerleştirin. Şarap dolabının alt açılır kapanır alt ayarlanabilir ayağı, zemine yaslanana kadar ve 90° dönene kadar zemin menteşe braketinde uzatın.



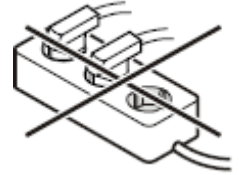
Cihaz boyutları



Elektrik bağlantısı

Cihazı yalnızca **alternatif akım (AC)** ile çalıştırın. İzin verilen voltaj ve frekans, tip plakası üzerinde gösterilir. Tip plakasının konumu **Cihazın tanımı** adlı kısımda gösterilmiştir. Soketin düzgün biçimde topraklanması ve bir sigortayla korunması gerekir. Sigortanın atma akımı 10 A ve 16 A arasında olmalıdır.

Soket cihazın arkasında olmamalı ve kolayca erişilebilir olmalıdır.



Cihazı bir uzatma kablosu veya uzatma fişi kullanarak bağlamayın. Bağımsız invertörler (doğrudan akımın alternatif akıma/üç kademeli akıma dönüştürülmesi) veya enerji tasarruflu fişler kullanmayın. Elektronik kontrol sistemine hasar gelme riski!

Enerji tasarrufu

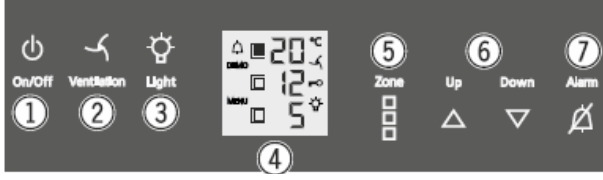
- Her zaman havalandırmanın iyi yapıldığından emin olun. Havalandırma deliklerini veya ızgarayı kapatmayın.
- Fan aralıklarını her zaman temiz tutun.
- Cihazı doğrudan güneş ışığı altına veya ocak, radyatörler veya benzeri ısı kaynaklarının yakınına yerleştirmeyin.
- Enerji tüketimi, ortam sıcaklığı gibi kurulum koşullarına bağlıdır.
- Cihazın açılma süresini minimumda tutun. Biriken toz enerji tüketimini artırır.
- Cihazın arkasındaki ısı değiştiricinin metal ızgarasıyla birlikte soğutucu ünitenin yılda bir kez tozunu alın.

Kullanım ve kontrol elemanları

Elektronik kumanda panelinin yeni "dokunmatik kapasitans teknolojisi vardır".

Uygun ikona dokunarak herhangi bir fonksiyon etkinleştirilebilir.

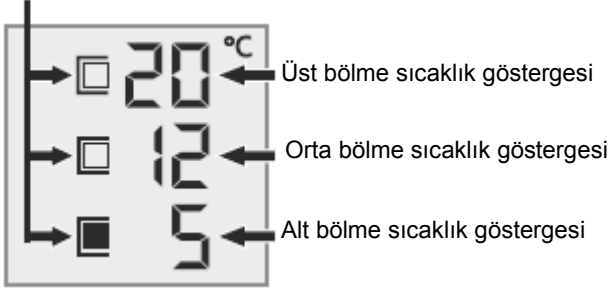
Asıl bağlantı noktası sembolle ürün etiketi arasındadır



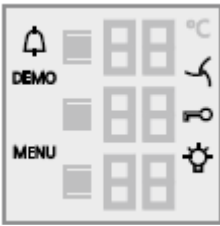
- 1 Açma/Kapama düğmesi (cihazı açmak ve kapamak)
- 2 Fan düğmesi
- 3 İç aydınlatma Açma/Kapama düğmesi
- 4 Ekran
- 5 Sıcaklığı ayarlamak için bir bölmeyi etkinleştirmek amacıyla düğmeye basın
- 6 Sıcaklık ayar düğmeleri
- 7 Sesli uyarı Açma/Kapama düğmesi

Sıcaklık göstergesi

Bu semboller bölmenin etkin olduğunu gösterir, böylece sıcaklığı ayarlanabilir.



Ekrandaki semboller



- Alarm (eğer cihazın içindeki ısı çok yüksek ya da çok düşükse sembol yanıp sönmeye başlar)
- DEMO** Demo modu etkindir
- MENU** Kurulum modu etkindir (çocuk kilidini etkinleştirir ve ekran parlaklığını ayarlar)
- İç fan aralıksız bir şekilde çalışır
- Çocuk kilidi etkindir
- İç aydınlatma aralıksız bir şekilde açıktır

Cihazı açmak ve kapatmak

Cihazı açmak

Sıcaklık ekranı yanana kadar **On/Off (Açma/Kapama)** düğmesine basın.



Cihazı kapatmak

On/Off (Açma/Kapama) düğmesini yakl. 3 saniye boyunca basılı tutun, böylelikle sıcaklık ekranı kapanır.

Sıcaklığın ayarlanması

Tüm bölmelerin ısısı ayrı ayrı ayarlanabilir.

Sıcaklığını istediğiniz şekilde ayarlayabileceğiniz bölmeyi seçmek için **Zone (Alan)** düğmesini kullanın.

sembolü bölmenin etkin olduğunu gösterir.



Sıcaklığın azaltılması

Down (Aşağı) düğmesine basın.

Sıcaklığın artırılması

Up (Yukarı) düğmesine basın.

- Düğmelerden birisine ilk kez basıldığında, ekran yanıp sönmeye başlayacaktır.

- Bu düğmeye tekrar basılması sıcaklık ayarını değiştirmenizi sağlar.

- Elektronik kumanda sistemi düğmeye son basışınızdan 5 saniye sonra otomatik olarak kapanır ve gerçek ısı ekranda gösterilir.

Isı +5°C ve +20°C arasında ayarlanabilir.

Aşağıdaki içki sıcaklıkları, çeşitli şarap türleri için önerilmektedir.

Kırmızı şaraplar: **+14°C ile +20°C arası**

Pembe şaraplar: **+10°C ile +12°C arası**

Beyaz şaraplar: **+8°C ile +12°C arası**

Köpüklü şaraplar, Prosecco: **+7°C ile +9°C arası**

Şampanya: **+5°C ile +7°C arası**

Eğer şarabı uzun zaman dilimi için saklıyorsanız, +10°C ile +12°C arasında bir sıcaklıkta saklanmalıdır.

Fan

İç fan, sürekli ve eşit bir iç sıcaklık ve ıarap saklaması için uygun bir iklim sağlar.



Ventilation (Havalandırma)

düğmesini etkinleştirerek cihazdaki nem oranı daha da artırılabilir. Bu, özellikle uzun süreli saklama açısından olumlu bir etkiye sahiptir. Bu artırılmış nem oranı, mantarların kurumasını önler.

Not

Eğer cihaz, düşük bir ortam ısısında çalışıyorsa fan fonksiyonu devre dışıyken de fan çalışabilir.

Kapı açık alarmı

Eğer kapı 60 saniyeden daha fazla açık kalırsa, sesli bir uyarı sinyali duyulacaktır.

Öğeleri yerleştirmek için cihaz kapısının uzun bir süre açık kalması gerekiyorsa, **Alarm** düğmesine basarak sesli uyarı sinyalini iptal edin.



Alarm, kapı kapatıldığında bekleme moduna geri döner.

Sıcaklık alarmı

Eğer iç sıcaklık izin verilen aralığın dışında ise, sesli uyarı sinyali duyulacaktır ve sıcaklık ekranı yanıp sönecektir.

Uzun bir güç kesintisinden sonra, iç sıcaklık çok yüksek bir seviyeye çıkmış olabilir. Güç beslemesi geri geldikten sonra, sıcaklıktaki düşüş ekrandan izlenebilir.

• **Alarm** düğmesine basarak sesli uyarı sinyalini iptal edin.

Sıcaklık ekranı, iç sıcaklık ayarlanan değere ulaşır ulaşmaz yanıp sönmeyi kesecektir.

Cihazdaki bir arıza sonrasında sıcaklık alarmı

Eğer cihazda bir arıza oluşursa, iç sıcaklık çok fazla artabilir veya çok fazla düşebilir. Sesli uyarı sinyali duyulacak ve sıcaklık ekranı yanıp sönecektir.

Eğer görüntülenen sıcaklık çok yüksek (sıcak) ise, ilk olarak kapının doğru bir şekilde kapatılıp kapatılmadığını kontrol edin.

Eğer sıcaklık ekranı, bir saat sonra çok yüksek veya çok düşük bir değer göstermeye devam ederse, müşteri hizmetleri departmanı ile iletişime geçin.



• **Alarm** düğmesine basarak sesli uyarı sinyalini iptal edin.



F1, F3, F8, S1, S2, S3, S7, S8 veya **S9** ekranda gözükürse cihazda bir arıza var demektir. Bu durumda, müşteri hizmetleri departmanı ile iletişime geçin.



Ek fonksiyonlar


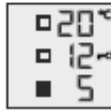
Kurulum modunda çocuk kilidini koyabilir ve ekranın parlaklığını ayarlayabilirsiniz. Çocuk kilidi cihazın kazara kapatılmasını ve ısı ayarının değiştirilmesini önlemek üzere tasarlanmıştır.

Çocuk kilidinin etkinleştirilmesi

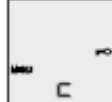
5 saniye  boyunca basın. Ekran = 



 Ekran = 



 Ekran = 



 Ekran = 

Çocuk kilidinin devre dışı bırakılması

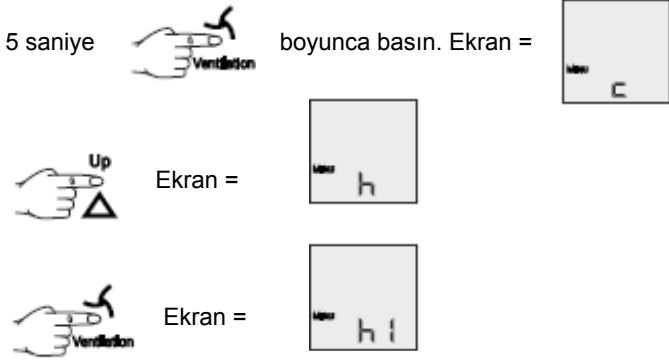
5 saniye boyunca basın. Ekran = 

 Ekran = 

 Ekran = 

 Ekran = 

Ekran parlaklığının ayarlanması

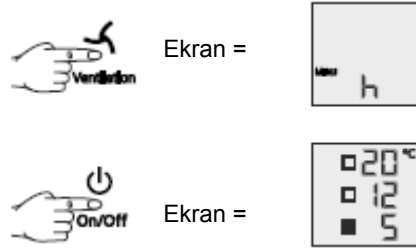


İstenen ayarı seçmek için **Up (Yukarı)** ve **Down (Aşağı)** düğmelerini kullanın.

h0 = ekran aydınlatması kapalı

h1 = minimum parlaklık

h5 = maksimum parlaklık



Ayarlanan parlaklık bir dakika sonra etkinleştirilecektir.

Not

Eğer bir düğmeye basılırsa, ekran maksimum parlaklıkta bir dakika boyunca yanacaktır.

Cihazı devreye alırken, ayarlanan parlaklık yalnızca cihazın ayarlı iç sıcaklığına erişildiğinde etkin olacaktır.

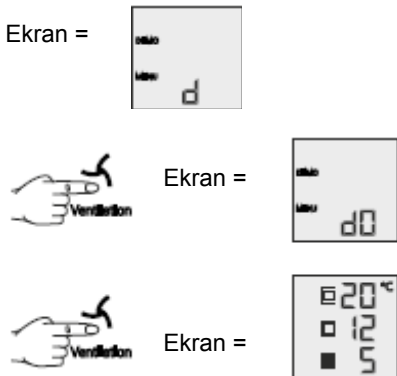
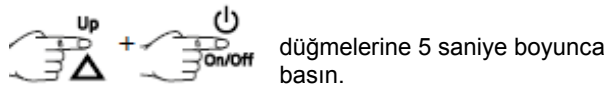
Demo modu

Demo modu, normal kullanım modundaymış gibi fuar veya satış yerlerinde cihazın gösterimi için etkinleştirilebilir.

DEMO ekranda görünüyor.

Bu moddayken, soğutma devresi kapatılır!

Eğer bu mod kazara etkinleştirilirse, aşağıda ayrıntıları verilen şekilde devre dışı bırakılabilir.



Soğutucu ünite açılır.
Isı ekranı yanıp söner.

Cihaz artık normal kullanım modundadır.

İç aydınlatma

Cihazın içi, her bir bölmenin üstünde bulunan bir LED aydınlatma şeridiyle aydınlatılır.

İç aydınlatma, cihazın kapısı her açıldığında yanacaktır. İç aydınlatma, kapı kapatıldıktan yakl. 5 saniye sonra sönecektir.

Kapı kapatıldığında dahi iç aydınlatmanın açık kalmasını istiyorsanız, **Light (Aydınlatma)** düğmesine basınız.

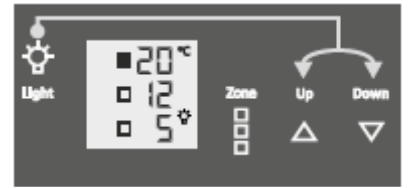
Not

Bu fonksiyon üç bölmenin aydınlatmasına da uygulanır.

Üstelik aydınlatma parlaklığı da ayarlanabilir.

• **Light (Aydınlatma)** düğmesine basın.


• **Light (Aydınlatma)** düğmesine basılı tutun ve parlaklığı artırmak ya da azaltmak için ısı ayarı düğmelerine de aynı anda basın.



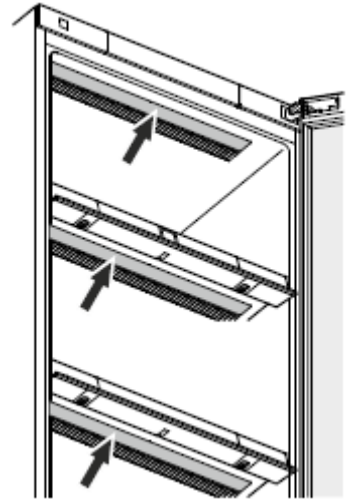
Not: Parlaklık tüm bölmelerde değişir.

LED aydınlatmasının ışık şiddeti 1/1M lazer sınıfına denk gelmektedir.

Önemli

 **Aydınlatma kapağı yalnızca müşteri hizmetleri personeli tarafından sökülebilir.**

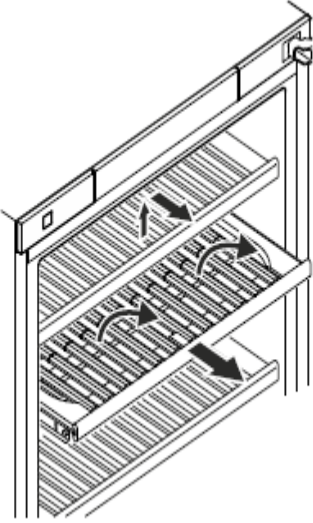
Eğer kapak sökülürse, yakın mesafeden optik lensler ile ışığa doğrudan bakmayın. Gözlerinize zarar verebilir.



Ekipman

Sunum rafı

Üst bölmedeki orta çekmeceli raf, şarap şişelerinin sunumu için ya da açılan şişeleri mükemmel ısıda tutmak için kullanılabilir. Sunum rafı üç bölgede de kullanılabilir.

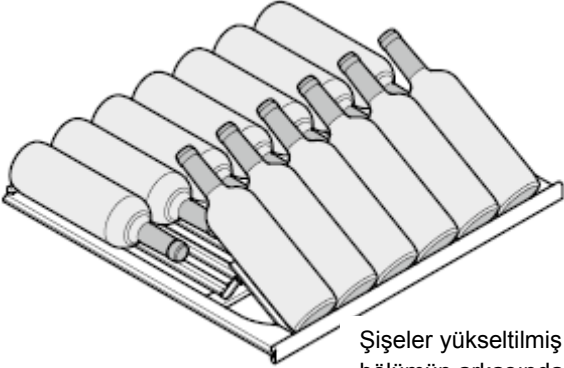
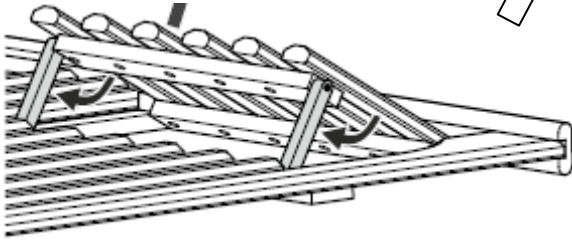


Üzerindeki ahşap raf çıkarılabilir, böylece sunum rafı kullanılabilir. Rafı kaldırın ve çıkarın.

Sunum rafını ileri doğru gittiği yere kadar çekin.

Sunum rafının ön kısmı ayrı ayrı kaldırılabilir iki parçadan oluşmaktadır.

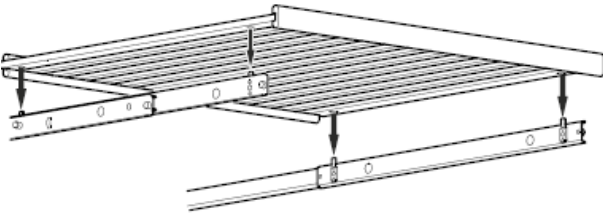
Bölmeleri yükseltin ve iki desteği de aşağı doğru döndürün.



Şişeler yükseltilmiş bölümün arkasında saklanabilir..

Ahşap rafın takılması

Şişeleri normal bir şekilde saklamak için (yükseltilmemiş bölümlerle) sunum rafını kullanmak amacıyla üst ahşap rafı yeniden takın.



Çıkarma raflarını gittikleri yere kadar uzatın.

Ahşap rafı, yüzü aşağı dönük pimler üzerindeki delikleriyle çekme raylarının üzerine yerleştirin.

Aktif kömür filtresi ile hava değişimi

Şarapların dinlendirilmeye devam etme şekilleri ortam koşullarına bağlıdır. Bu yüzden havanın kalitesi şarabın korunması için belirleyicidir.

Gösterilen filtreyi yılda bir kez değiştirmenizi öneriyoruz. Filtreler bayinizden temin edilebilir.

Filtrenin değiştirilmesi

Filtreyi tutamağından tutun. 90° sola veya sağa çevirin ve çıkarın.

Filtrenin takılması

Tutamağı dikey konumda olacak şekilde takın. Yerine oturuncaya kadar 90° sola veya sağa çevirin.

Etiketler

Cihaz, her bir ahşap rafı için bir etiket ile birlikte tedarik edilmektedir.

Bunları, her bir rafta saklanan şarap türünü etiketlemek için kullanın.

İlave etiketler bayinizden temin edilebilir.

Etiket tutucuyu yerine oturtun ve etiketi yan tarafından kaydırarak yerleştirin.

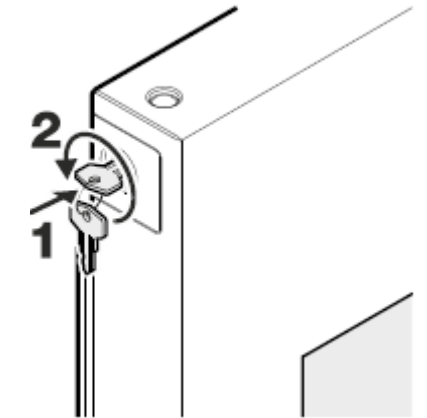
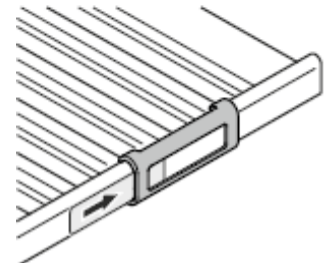
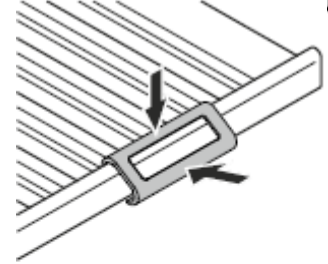
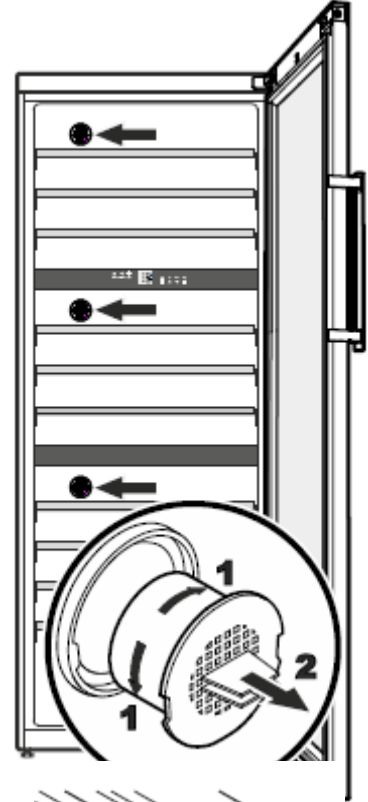
Emniyet kilidi

Cihazın kapısındaki kilitte bir emniyet mekanizması vardır.

Cihazın kilitlemesi

- Anahtarı 1 okuyla gösterildiği gibi takın.
- Anahtarı 180° çevirin.

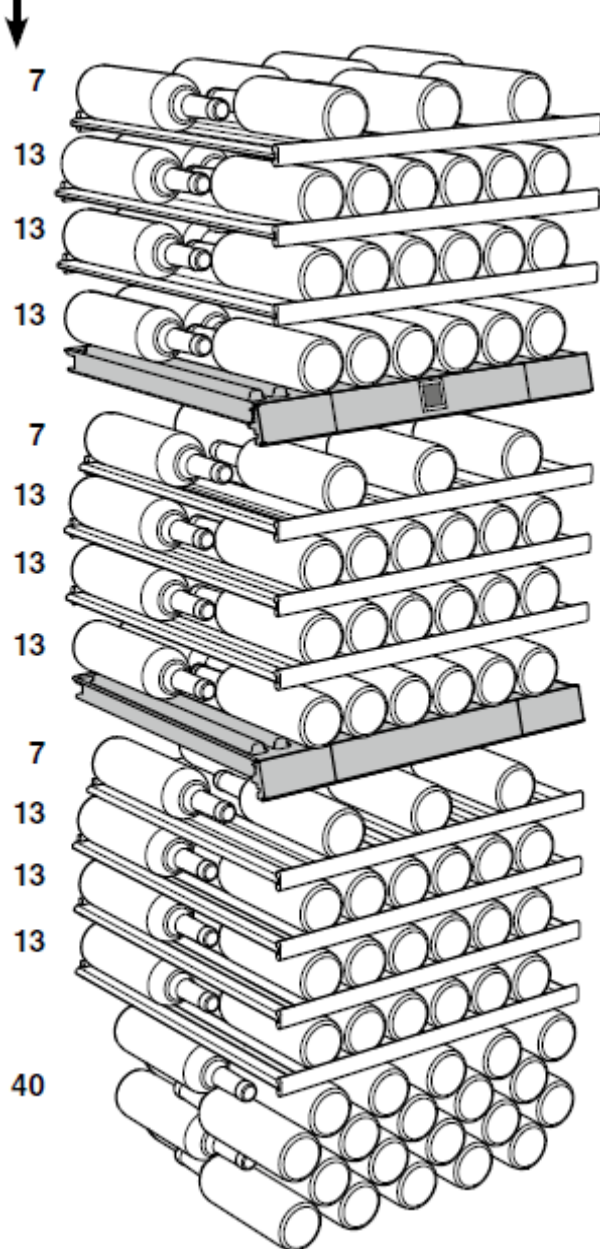
Cihazın kilidini açmak için aynı prosedürün aynı şekilde tekrarlanması gerekir.



Saklama şeması

NF H 35-124 standardına göre 0.75 l Bordeaux şişeleri için

Şişe sayısı



Toplam 178 şişe



Önemli

Her bir ahşap raf için maksimum yük 35 kg'dır.

Temizleme

Temizlikten önce her zaman cihazı kapatın. Ana beslemeyi çıkarın, sigortayı kapatın veya vidalarını sökün.

- İçini ve dış duvarları ılık su ve bir miktar deterjanla temizleyin. Aşındırıcı veya asitli temizlik malzemeleri veya kimyasal çözücüler kullanmayın.
- Cam yüzeyleri temizlemek için bir cam temizleyici, paslanmaz çelik yüzeyleri temizlemek için ise piyasada satılan bir paslanmaz çelik temizlik malzemesi kullanın.

Yaralanma ve hasar riskinden dolayı buharlı temizleyiciler kullanmayın.

- Elektrikli bileşenlere veya havalandırma izgarasına herhangi bir şekilde temizlik suyunun kaçmadığından emin olun.
- Cihazın içindeki tip plakasına hasar vermeyin veya çıkarmayın. Bu, servis açısından önemlidir.

Arızalar

• **F1, F3, F8, S1, S2, S3, S7, S8 veya S9 ekranda görünür.**

– Cihazda bir arıza olmuştur. Müşteri hizmetleri departmanı ile iletişime geçin.

Aşağıdaki arızaların muhtemel sebeplerini kendi başınıza kontrol ederek düzeltebilirsiniz:

• **Cihaz çalışmıyor:**

- Cihaz açık mı?
- Fiş sokete düzgün biçimde takılı mı?
- Sigorta sağlam mı?

• **Ana besleme fişini takarken, soğutucu ünite açılmaz, fakat sıcaklık ekranında bir değer gösterilir.**

– Demo modu etkinleştirilir. **Ek fonksiyonlar - Demo modu** başlıklı bölümde açıklandığı şekilde demo modunu devre dışı bırakın.

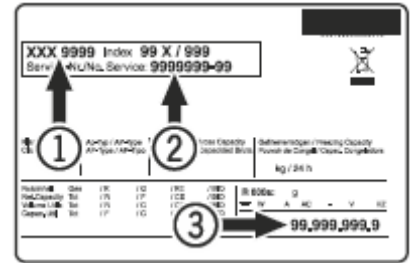
• **Çalışırken yüksek ses çıkarıyor:**

- Cihaz yere düzgün biçimde kurulu mu?
- Cihaz, yakınındaki mobilyaların veya nesnelerin titreşimine sebep oluyor mu? Lütfen soğutma devresinden gelen seslerden kaçınılamayacağını unutmayın.

• **Sıcaklık yeterince düşük değil:**

- Sıcaklık ayarı doğru mu (bkz. Sıcaklığın ayarlanması)?
- Ayrı olarak takılan termometre doğru değeri gösteriyor mu?
- Havalandırma sistemi düzgün çalışıyor mu?
- Cihaz bir ısı kaynağına yakın bir yere mi kuruldu?

Yukarıdaki sebeplerden hiçbiri geçerli değilse ve arızayı kendi başınıza düzeltemiyorsanız, en yakınınızdaki müşteri hizmetleri departmanına tip plakası üzerinde belirtilen tip tanımı (1), servis numarası (2) ve cihaz numarasıyla (3) başvurun.



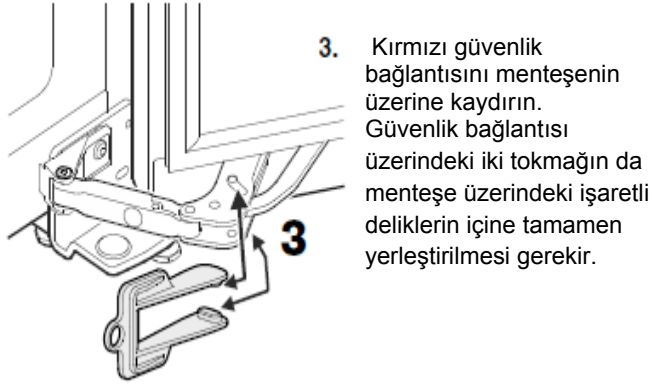
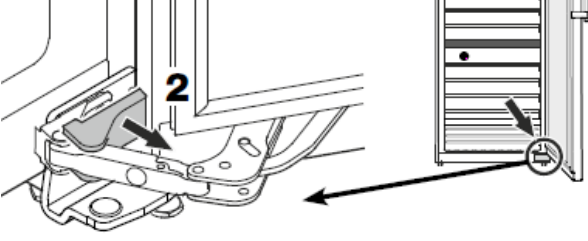
Tip plakasının konumu **Cihazın tanımı** adlı kısımda gösterilmiştir.

Kapı menteşelerini değiştirmek

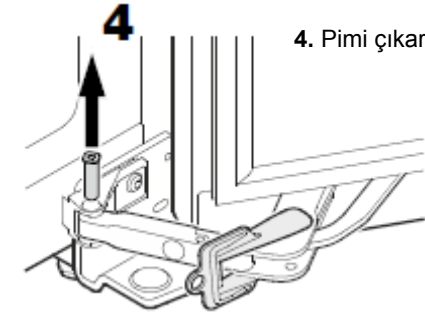
Kapı menteşeleri yalnızca eğitimli bir uzman tarafından değiştirilmelidir.

Kapı menteşeleri iki kişi tarafından değiştirilmelidir.

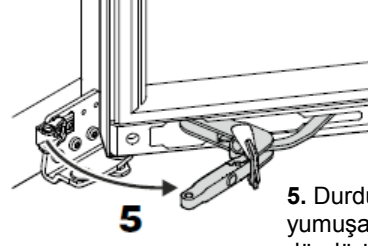
1. Kapıyı mümkün olduğunca açın.
2. Kapağı çıkarın.



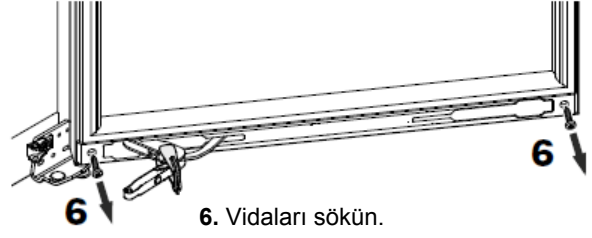
3. Kırmızı güvenlik bağlantısını menteşenin üzerine kaydırın. Güvenlik bağlantısı üzerindeki iki tokmağın da menteşe üzerindeki işaretli deliklerin içine tamamen yerleştirilmesi gerekir.



4. Pimi çıkarın.



5. Durdurma mekanizmasını yumuşak bir şekilde sağa döndürün.

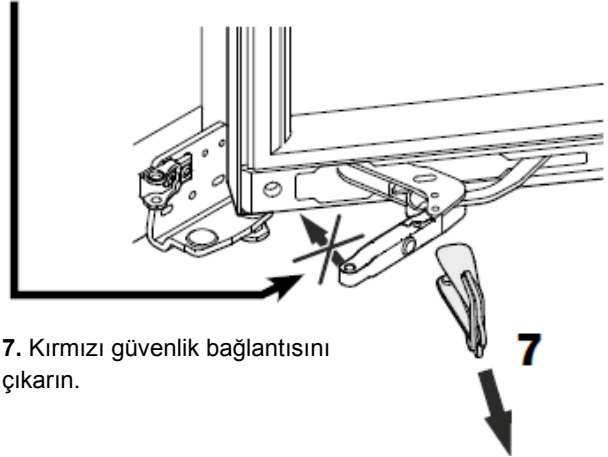


6. Vidaları sökün.

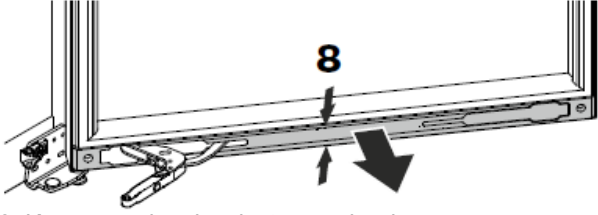


UYARI!

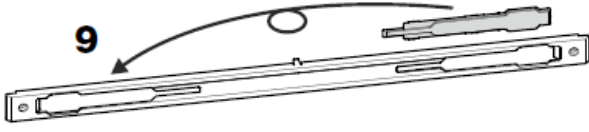
Güvenlik bağlantısı kaldırıldığında yumuşak durdurma mekanizmasının ön kısmını belirtilen yönde hareket ettirmeyin. Bu menteşe birden bire güçlü entegre edilmiş yaylı mekanizma tarafından durdurulabilir. Bu, ciddi el ve parmak yaralanmalarına neden olabilir.



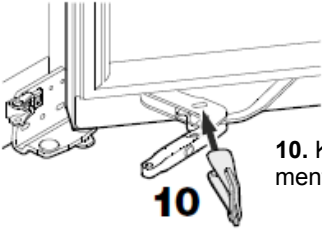
7. Kırmızı güvenlik bağlantısını çıkarın.



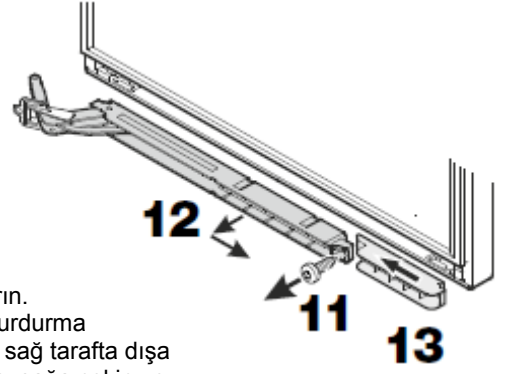
8. Kapağı merkezde sıkıştırın ve bırakın.
Kapağı çıkarın.



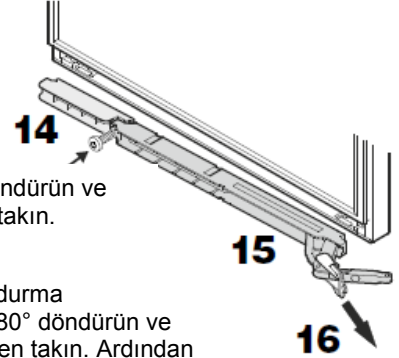
9. Plakayı kapağın diğer tarafına aktarın.



10. Kırmızı güvenlik bağlantısını
menteşenin üzerine kaydırın.



11. Vidayı çıkarın.
12. Yumuşak durdurma
mekanizmasını sağ tarafta dışa
doğru döndürün, sağa çekin ve
çıkartın.
13. Anahtarı sola kaydırın ve
çıkartın



14. Anahtarı 180° döndürün ve
karşı tarafa yeniden takın.

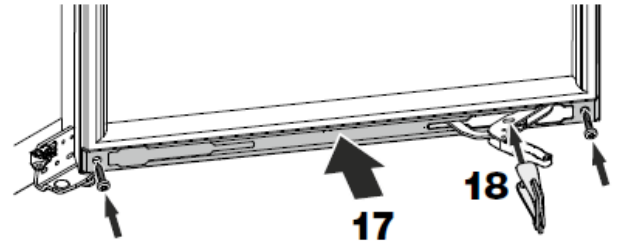
15. Yumuşak durdurma
mekanizmasını 180° döndürün ve
karşı tarafa yeniden takın. Ardından
her iki parçayı da vidayla sabitleyin.

16. Kırmızı güvenlik bağlantısını
çıkartın. 7. noktadaki Uyarı kısmına
bakın.

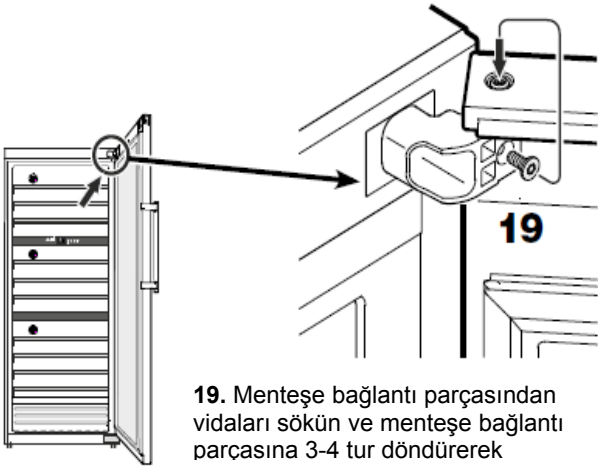
Zemin kapı kapağının takılmasına dikkat edin



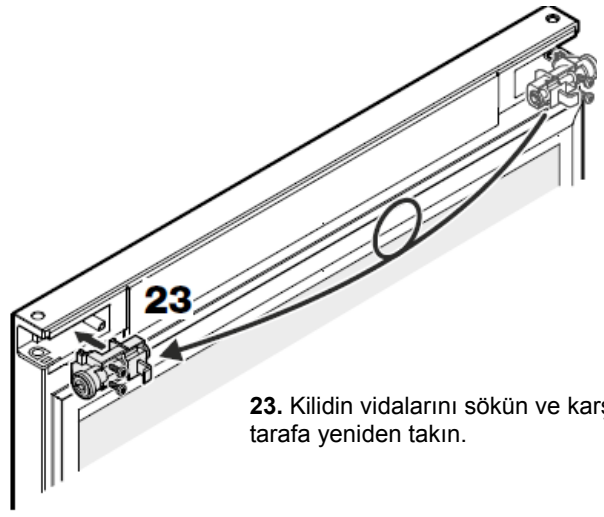
Bir ok merkezin yakınındaki
kapağın içinde görülür.
Bu ok, takılırken yukarıyı işaret



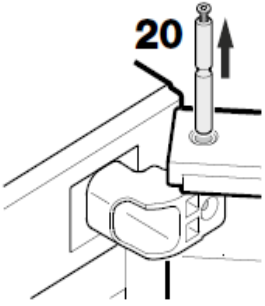
17. Kapağı konumlayın ve yerine vidalayın.
18. Kırmızı güvenlik bağlantısını menteşenin üzerine
kaydırın.



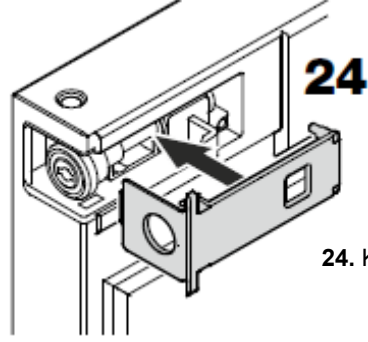
19. Menteşe bağlantı parçasından vidaları söküp ve menteşe bağlantı parçasına 3-4 tur döndürerek



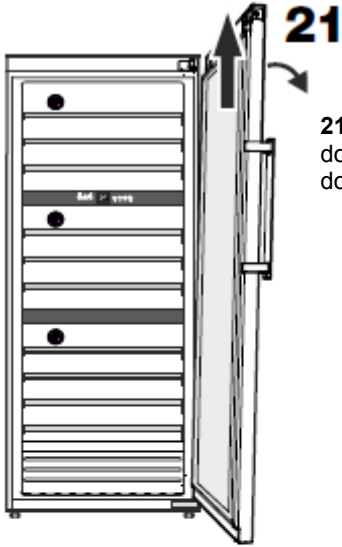
23. Kilidin vidalarını söküp ve karşı tarafa yeniden takın.



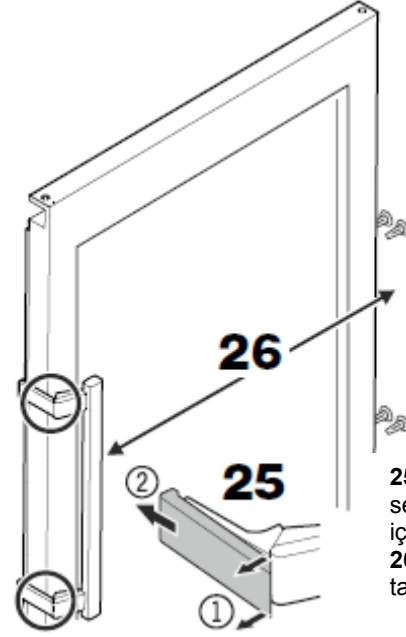
Önemli
Kapı ağırlığı 30 kg'dır. Kapının başka biri tarafından sıkıca tutulması gereklidir.
20. Menteşe pimini çekip çıkarın



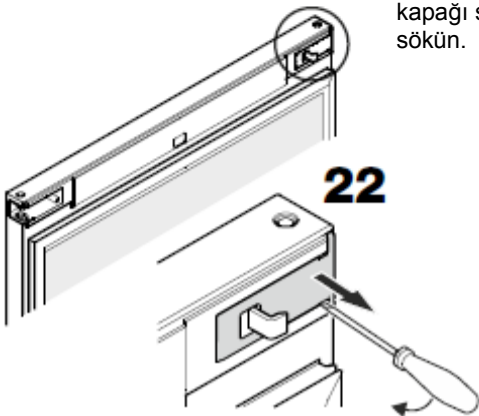
24. Kapağı konuma kilitleyin.



21. Kapıyı hafifçe yana doğru yatırın ve yukarı doğru kaldırarak söküp.



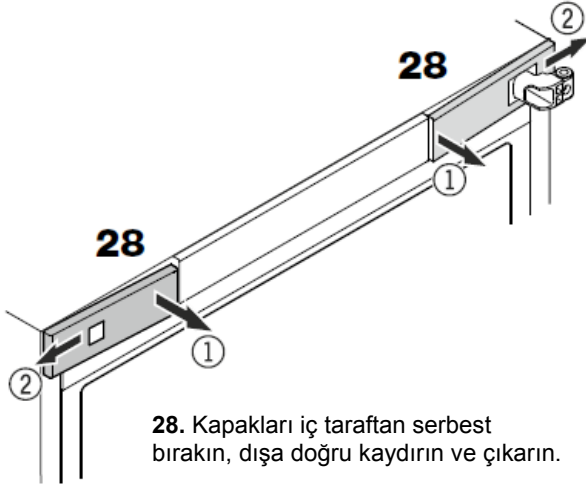
25 . Öndeki basınç plakalarını serbest bırakın 1 ve çıkarmak için geriye doğru 2 çekin.
26. Kapı kolunu ve fişleri karşı tarafa aktarın.



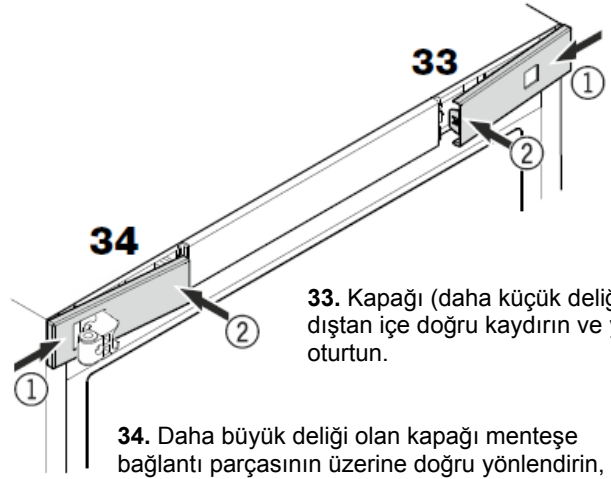
22. Küçük bir tornavida ile kapağı serbest bırakın ve söküp.



27. Bağlanıncaya kadar basınç plakalarına bastırın.

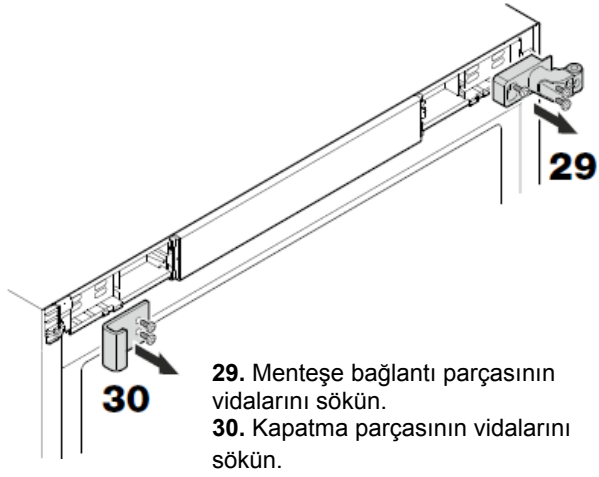


28. Kapakları iç taraftan serbest bırakın, dışa doğru kaydırın ve çıkarın.

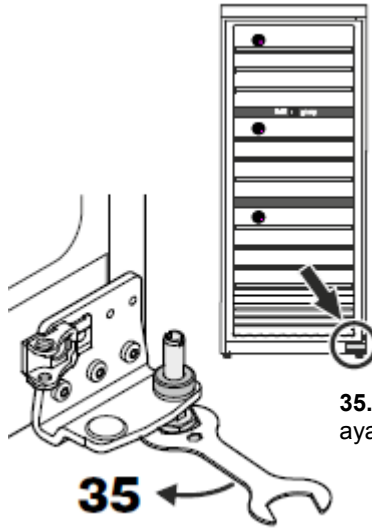


33. Kapağı (daha küçük deliği olan) dıştan içe doğru kaydırın ve yerine oturtun.

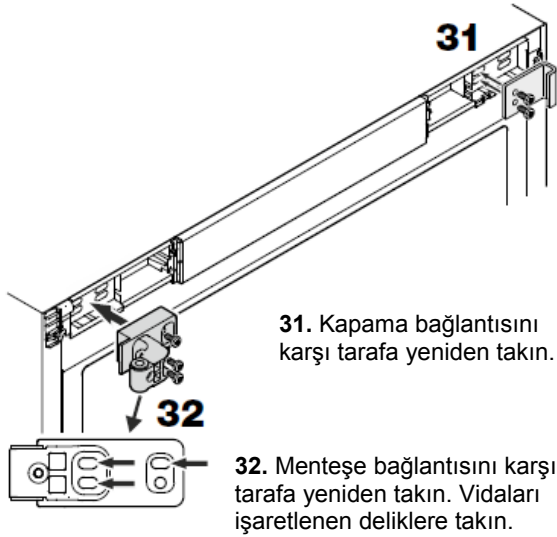
34. Daha büyük deliği olan kapağı menteşe bağlantı parçasının üzerine doğru yönlendirin, dıştan içe doğru kaydırın ve yerine oturtun



29. Menteşe bağlantı parçasının vidalarını sökün.
30. Kapatma parçasının vidalarını sökün.

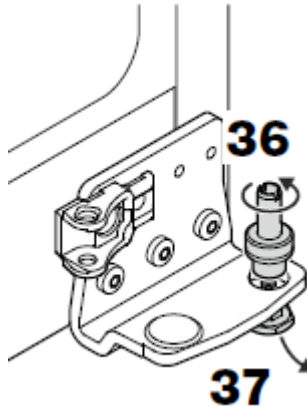


35. Verilen anahtar ile ayarlanabilir ayağı geri alın.

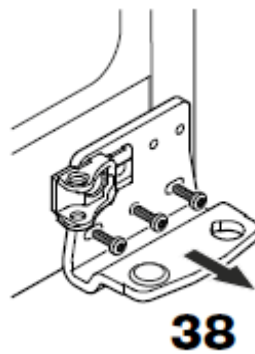


31. Kapama bağlantısını karşı tarafa yeniden takın.

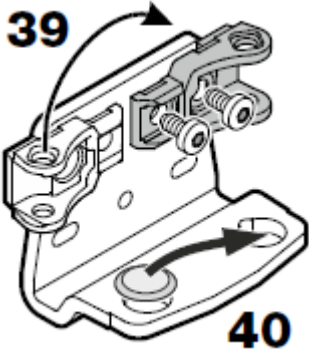
32. Menteşe bağlantısını karşı tarafa yeniden takın. Vidaları işaretlenen deliklere takın.



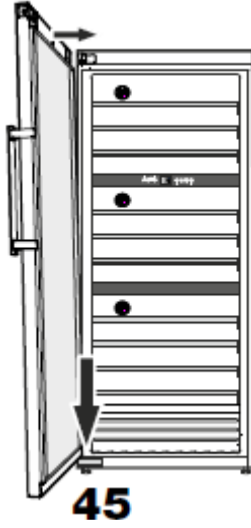
36. Menteşe pimini yukarıya doğru çekin ve ayarlanabilir ayaktaki vidalarını sökün.
37. Çıkarmak için ayarlanabilir ayağı aşağıya doğru çekin



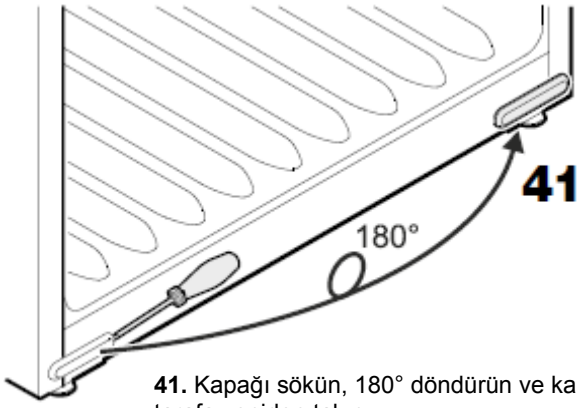
38. Menteşe bağlantı parçasının vidalarını sökün.



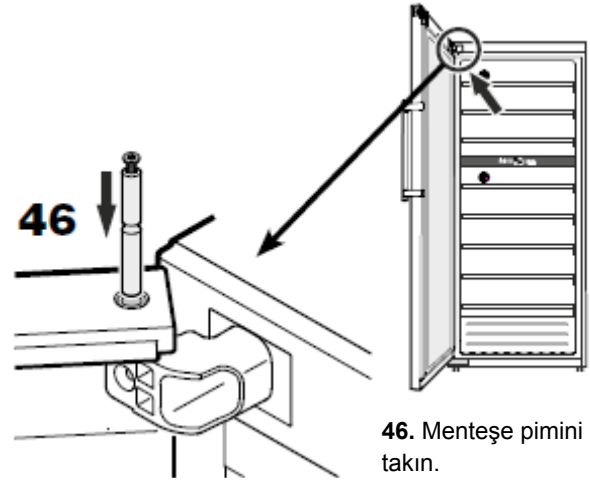
39. Mentеше bağlantısı üzerindeki yumuşak durma mekanizması için kilidi karşı tarafa aktarın.
40. Kapağı karşı tarafa aktarın



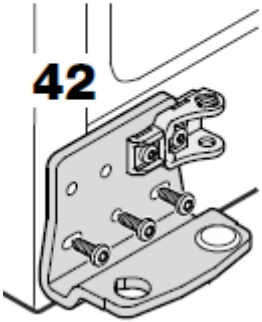
45. Kapıyı pim üzerine yerleştirin ve üst kısmını menteşe bağlantı parçasına götürün.
Önemli
Kapının başka biri tarafından sıkıca tutulması gereklidir.



41. Kapağı sökün, 180° döndürün ve karşı tarafa yeniden takın.

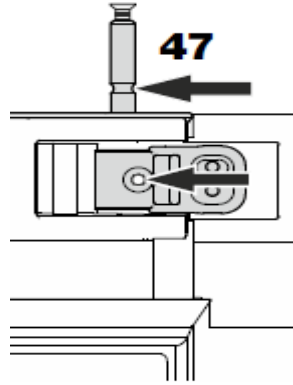


46. Menteşe pimini takın.

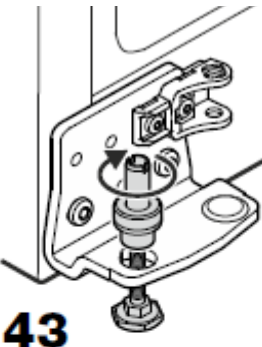


42. Menteşe bağlantı parçasını yerine vidalayın

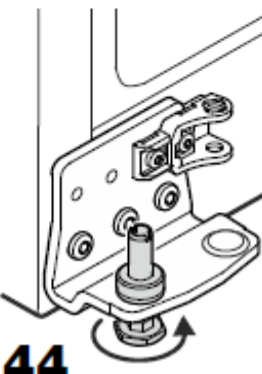
Üst menteşe bağlantı parçasının önden görünümü



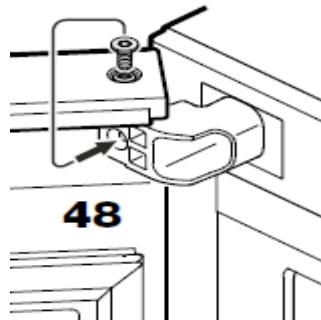
47. Pimdeki yiv menteşe bağlantı parçasındaki vida deliği ile aynı hizaya gelinceye kadar menteşe pimini içine doğru itin.



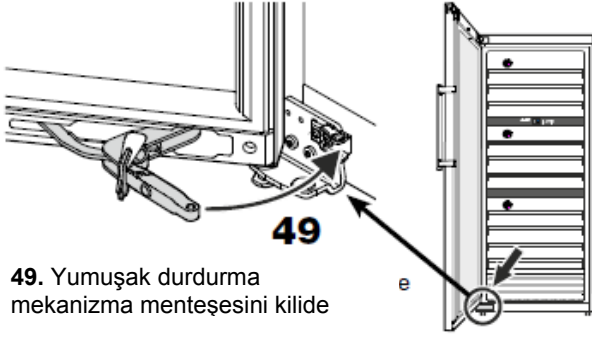
43. Ayarlanabilir ayağı altından yerleştirin ve menteşe pimini takın.



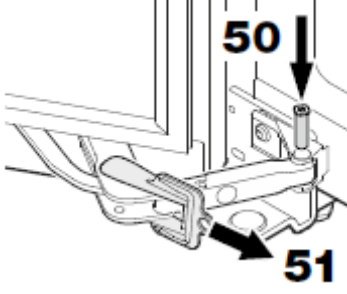
44. Pimi menteşe bağlantı parçasına tam olarak takın ve ayarlanabilir ayağı elle sıkın.



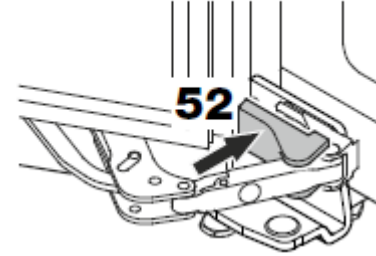
48. Menteşe pimindeki vidayı geri çıkarın ve menteşe bağlantı parçasındaki vida deliğine vidayı takın.



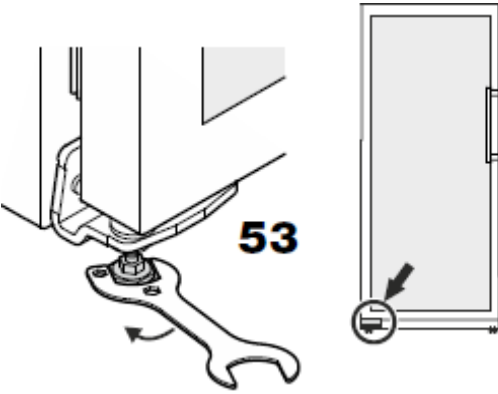
49. Yumuşak durdurma mekanizma menteşesini kilide



50. Pimi takın.
51. Kırmızı güvenlik bağlantısını çıkarın.



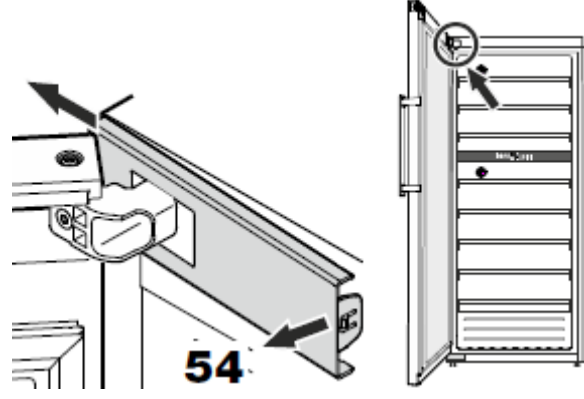
52. Kapağı konuma kilitleyin.



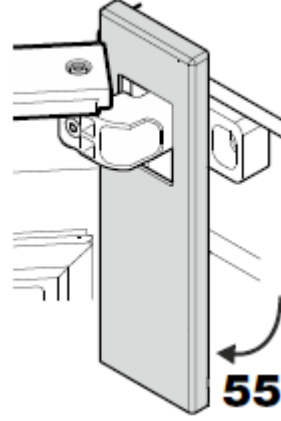
53. Cihazı, kurulum yerinde son konumuna yerleştirin. Şarap dolabının alt açılır kapanır alt ayarlanabilir ayağı, zemine yaslanana kadar ve 90° dönene kadar zemin menteşe braketinde uzatın.

Kapının yana eğikliğinin ayarlanması

Eğer kapı bir açıdaysa, açığı ayarlayın.

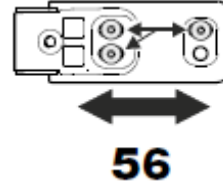


54. Kapağı içten serbest bırakın ve dışa doğru kaydırın.



55. Kapağı aşağıya doğru çevirin.

Üst menteşe bağlantı parçasının önden görünümü



56. Vidaları geri alın ve menteşe bağlantı parçasını sağa veya sola kaydırın. Vidaları sıkın. Yukarıdaki talimatları tersten uygulayarak kapağı yeniden takın. Kapıyı kapatın ve cihazın yan duvarları ile hizalanmış olup olmadığını kontrol edin.

Cihazı kapatmak

Cihazınızın bir süre için kapatılması gerekiyorsa, kapatın ve fişten çekin veya sigortasını kapatın ya da sigortayı kaldırın.

Cihazı temizleyin ve kötü kokuları önlemek için kapısını açık bırakın.

Cihaz, ilgili güvenlik önlemleri ve EC yönetmelikleri 2004/108/EC ve 2006/95/EC ile uyumludur.