

Şarap Servis Dolabı Kullanma Kılavuzu



7080 109-00 1205

Güveniniz için teşekkür ederiz.

Bu şarap servis dolabı aldığınız için tebrik ederiz. Siz, kendini mükemmel kullanım konforu, örnek güvenirliliği ve değerli yüksek kalitesi ile ispat eden, en üst sınıf bir ürüne karar verdiniz. Size yeni şarap servis dolabınızla mutluluklar – ve şaraplarınızı tadarken afiyetler dileriz.

Bir alanda ne kadar az üzüm üretilirse, şarap o kadar daha iyi olur.

İyi drenajlı zayıf topraklar iyi şaraplar için ideal yerlerdir. Toprağın durumu asmanın canlılığını, buda üzümünün kalitesini etkiler. Toprağın yanında iklimde şarap için aynı önemdeki faktördür. Çünkü şarap tadının gelişmesinde ışık ve havanın nemi çok önemlidir.



Şaraplarınız için doğru ortam.

Şarap çok hassas bir yetiştirmedir. Ekiminden olgunlaşmasına daha sonra toplanmasına ve şarap üretimine kadar üç faktörden etkilenir: Işık, havanın nemi ve çevre ısısı. Bu hassasiyet şişelere doldurulduktan sonrada hiç değişmeden devam eder. Tam olgunlaşmış tada veya iyi bir şarap aroması elde edebilmek için şarap mükemmel bir şekilde muhafaza edilmesi lazım – ve bunu size şarap soğutma cihazınız sağlamaktadır.

Ankastre – Şarap Soğutucu Dolap

Doğru içme ısısında iyi şaraplar aromalarını ve tatlarını tam bir lezzete dönüştürürler. Şarap soğutucu dolabınızda şaraplarınız yavaşça ve eşit şekilde en doğru içme sıcaklığına getirilir. Birbirinden bağımsız ayarlanabilen ısı bölgelerinde aynı anda örneğin kırmızı şarap ile beyaz şarap doğru içme sıcaklıklarında muhafaza edilebilir.

İçerik

	Sayfa
Kurma, elektrik bağlantı, montaj ölçüleri, kapı yönü değiştirme	2 - 3
Kullanım ve kontrol ekipmanları, cihazı açma ve kapama, ısı ayarı, vantilatör tuşu, ek fonksiyonlar	4
Sesli ikaz, iç aydınlatma, donanım	5
Aktif kömür filtresi, depolama örneği, çözdürme, temizleme	6
Arıza, emniyet ve ikaz uyarıları	7
Devre dışı bırakma, imha bilgileri, genel bilgiler	8

Kurma

- Direkt güneşe maruz ve ocak, kalorifer gibi ısı kaynaklarının yakın çevrelerini kurma alanı olarak seçmeyin.
- Kurmak istediğiniz yerin zemini düz olmalıdır. Zemindeki eğriliği ayarlanabilen ayaklar üzerinden düzeltebilirsiniz.
- Soğutucu maddenin herhangi bir sebepten sızması durumunda, tutuşacak bir gaz-hava-karışımı oluşmaması için, cihazınızın kurulum yeri alanı EN 378 standardına göre her 8g soğutucu maddesi R600a için en az 1 m³ hacme sahip olması lazım. Soğutucu madde miktarının bilgisini cihazın iç bölmesinde bulabilirsiniz.
- Cihaz, iklim sınıfına göre, sınırlı ortam sıcaklıklarında çalıştırılmak üzere tasarlanmıştır. Bu aşılması gerekiyor. Cihazınız için geçerli olan iklim sınıfı, model etiketinde basılıdır.

SN = +10 °C ile +32 °C

SN-ST = +10 °C ile +38 °C

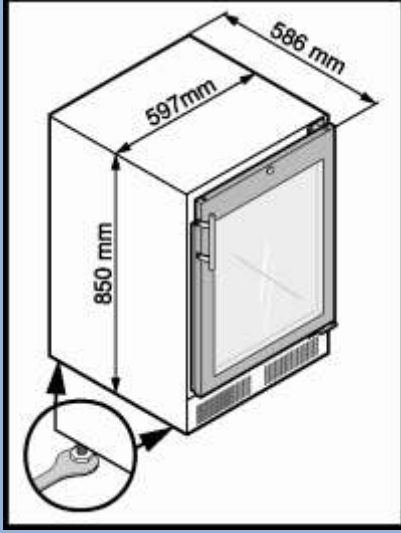
Elektrik bağlantısı

Kurulacak yerdeki elektrik akımı (Alternatif akım) ve gerilim gücü tip etiketindeki bilgilerle aynı olmalıdır. Tip etiketi cihazın içinde sol üst tarafta bulunmaktadır.

Cihazı sadece yönetmenliklere uygun şekilde topraklanmış bir korumalı priz üzerinden bağlayın. Prizin 10 A veya üstündeki bir sigortayla ile korunmuş olması gerekir.

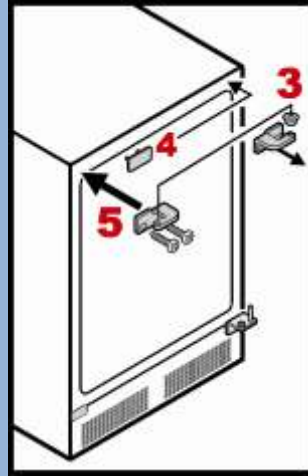
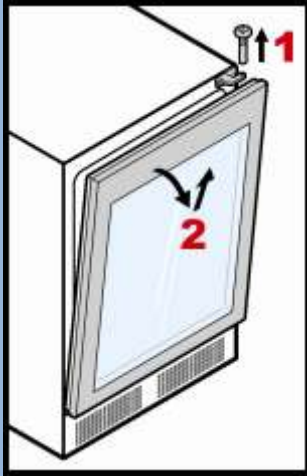
Acil durumda çabuk bir şekilde elektrikten kesilmesi için kolay erişilebilir bir yerde olması gerekir.

Montaj ölçüleri



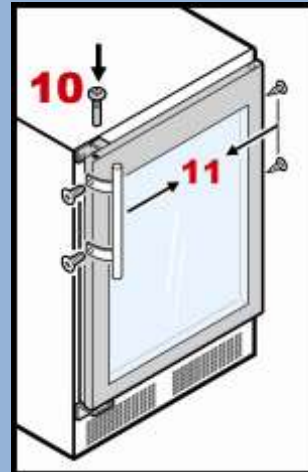
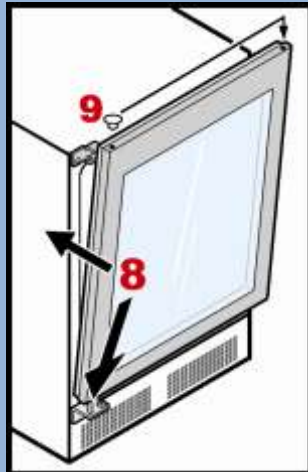
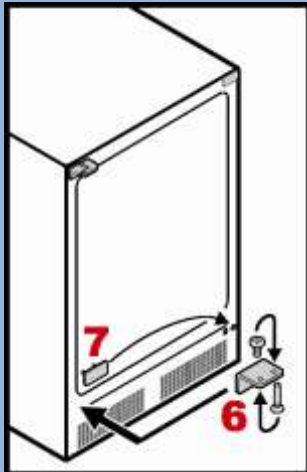
Dengesizlikleri ekte verilen açığağızlı anahtar ile ayarlı ayaklar üzerinden düzeltin.

Kapı yönü değiştirme



Adım 5

Sol üstteki menteşe köşesi Cihazın ekinde verilmiştir.



Kullanım ve kontrol ekipmanları



- ① Alt göz ısı göstergesi
- ② Üst göz ısı göstergesi
- ③ Alt göz ısı ayar tuşları
- ④ Üst göz ısı ayar tuşları
- ⑤ Alarm kapama tuşu
- ⑥ Aç/Kapa tuşu iç aydınlatma
- ⑦ Çocuk emniyeti göstergesi
- ⑧ Aç/Kapa tuşu
- ⑨ Vantilatör tuşu

Cihazı açma ve kapama

Cihazı devreye almadan önce temizlemeniz tavsiye edilir ("Temizleme" bölümünde daha geniş bilgi). Elektrik fişini takın – Cihaz devreye girmiştir. Alarm ilk devreye almada ve sıcak cihazda her zaman duyulur. "Alarm" düğmesine basarak susturulur. Aynı anda ısı göstergesi yanıp söner.

- **Kapama:** "ON / OFF" tuşuna ısı göstergesi kararına kadar tahm. 3 saniye basın.
- **Açma:** "ON / OFF" tuşuna ısı göstergesi yanana kadar tahm. 3 saniye basın.



Isı ayarı

Isı her gözde birbirinden bağımsız ayarlanabilir.

Isıyı düşürme/daha soğuk:

DOWN tuşuna basın

- Sol üst göz için, sağ alt göz için.

Isıyı yükseltme/daha sıcak:

UP tuşuna basın.

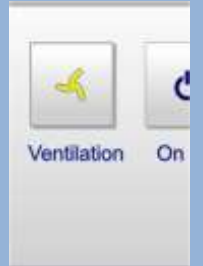
- Ayarlama esnasında ayar değeri yanıp söner.
- Basmaya devam edildiğinde ayar değeri 1 °C derecelik adımlarda değişir.
- Son tuşa basıldıktan tahm. 5 saniye sonra elektronik otomatik değiştirerek gerçek ısıyı gösterir.

Ekranda "F0" veya "F1" görünürse, cihazda bir arıza var demektir. Lütfen size en yakın Müşteri Hizmetlerimize başvurun. Başvuruda mutlaka Cihaz tipini, indeks ve cihaz numarasını verin.



Vantilatör tuşu

Şarap soğutma dolabınızı uzun süreli şarap saklamak için kullanacaksanız "Vantilatör" tuşuna basın. Tuştaki lamba yanar. Bu sayesinde iç bölmede bir şarap mahzeninde olan iklim elde edilir. Yükseltilmiş hava nemi sayesinde mantarların kuruması önlenir.



Ek fonksiyonlar

Ayarlama konumu üzerinden çocuk emniyetini kullanabilirsiniz ve ekranın parlaklık gücünü değiştirebilirsiniz.

Ayarlama modunu aktive etme:

- Vantilatör tuşuna tahm. 5 saniye basın – Vantilatör-Tuşu yanıp sönmekte – ekran çocuk emniyeti için c gösteriyor.

İkaz: Değişecek değer yanıp sönmektedir.

- Up/Down tuşlarına basarak istenilen fonksiyonu seçin:

c = Çocuk emniyeti, **h** = Parlaklık gücü

- Şimdi vantilatör tuşuna kısa bir süre basarak fonksiyonu seçin/onaylayın:



> c = Çocuk emniyetinde

Up/Down tuşlarına basarak

c1 = Çocuk emniyeti **açık** veya

c0 = Çocuk emniyeti **kapalı** seçin ve vantilatör tuşu ile onaylayın. 😊 Sembolü yandığında çocuk emniyeti devrededir.



> h = parlaklık gücü

Up/Down tuşlarına basarak

h1 = en az

h5 = en fazla parlaklık gücünü seçin ve vantilatör düğmesi ile onaylayın.



Ayar modunu kapama:

- On/Off tuşuna basarak ayarlama modunu sonlandırılıyorsunuz; 2 dakika sonra elektronik otomatik olarak döner. Normal komuta çalışması tekrar devrede.

Sesli ikaz

Sesli ikaz şaraplarınızı uygun olmayan ısılardan korumaya size yardımcı olmaktadır.

- Kapı 60 saniyeden fazla açık kalırsa her seferinde öter.
“Alarm” tuşuna basıldığında ses kesilir.
- İç bölüm çok soğuk veya çok sıcak ise öter.
Aynı zamanda ısı göstergesi yanıp söner. Ses “Alarm” tuşuna basıldığında kesilir. Isı göstergesi alarm durumu geçene kadar yanıp sönmeye devam eder.



İç Aydınlatma

Üst ve alt rafta bir ışıklandırma çubuğu entegre edilmiştir.

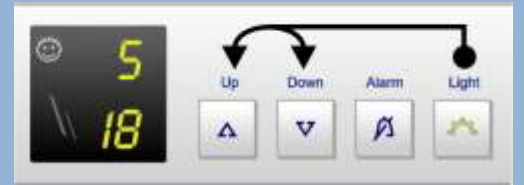
İç aydınlatma “Light” tuşu ile açılıp kapatılabilir.

İKAZ – 1M sınıfında lazer ışını. Koruma kapağı açıldığında direkt ışığa bakmayın.

İşıklandırma sadece Müşteri Hizmetleri veya onun için eğitim almış uzman personel tarafından değiştirilebilir.

Bunun dışında aydınlatmanın ışık ayarı ayarlanabilir.

- Tuş “Light”a basın. Tuş içindeki lamba yanar.
- Tuş “Light” basılı tutun ve aynı zamanda alt rafın ısı ayar düğmeleri ile alt gözün ışığını aydınlatın veya karartın.
“Down” = karanlık, “Up” = aydınlık.



Donanım

Çekilebilir raf

Çekilebilir raf şarap şişelerin kolay alınmasını sağlar.

Yazılabilir etiketler

Cihaza raf başına birer yazılabilir etiket konulmuştur. Bunun üzerine her rafta depolanan şarap çeşitlerini yazabilirsiniz. Yazıyı yumuşak bir kurşun kalem ile yapmalısınız ki, tekrar silgi ile rahatça silinebilsin. Ek yazılabilir etiketleri mağazanız üzerinden temin edebilirsiniz.



Aktif kömür filtresi üzerinden hava değişimi

Şaraplar daima çevre koşullarına göre kendilerini geliştirmeye devam ederler; Böylece havanın kalitesi muhafaza için çok önemli. Bu sebepten üst ve alt rafın arkasında birer aktif kömür filtresi bulunmaktadır. Sizin mağazanızdan her zaman temin edebileceğiniz resimde görünen bu filtreyi yılda bir kez değiştirmenizi tavsiye ederiz.

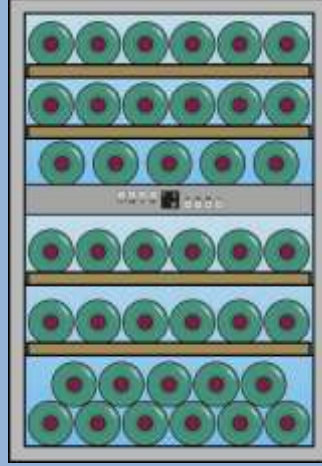
Filtre değişimi: Filtreyi kulpundan tutun. 90° derece sağa veya sola çevirin. Daha sonra filtreyi çekip çıkartabilirsiniz.

Filtreyi takma: Filtreyi kulpu dik gelecek şekilde yerine oturtun. Sağa ve sola 90° derece, yerine oturana kadar çevirin.



Depolama örneği

(0,75 ml Bordeaux şişeleri için)



Toplam: 46 şişe

Çözdürme

Cihaz otomatik olarak çözülür. Oluşan nem suyu kanalı üzerinden dışarıya nem suyu buharlaşma kabına iletilir. Orada bu su kompresörün ısısından dolayı buharlaşır.

Temizleme

Genel olarak temizlemeden önce cihazı devre dışı bırakın. Elektrik fişini çıkartın veya tesisattaki sigortayı kapatın veya sökün.

Hiçbir zaman kum veya asit içeren temizleme veya kimyasal çözücülerini kullanmayın. Nötr pH değeri olan genel bir temizlik malzemesini tavsiye ederiz.

Buharlı temizleme cihazları ile çalışmayın. Zarar verme ve yaralanma tehlikesi.

- İç bölüm, donanım parçaları ve dış yüzeyler az temizlik maddesi içeren ılık su ile temizleyin.
- Bu esnada elektrikli aksama su girmemesine dikkat edin.
- Her yeri bir bezle iyicene kurulayın.
- Cihazın iç bölümündeki tip etiketine lütfen dokunmayın. Müşteri Hizmetleri için önemli bilgiler içermektedir.
- Motor kısmı gerektiğinde tozlardan arındırılmalıdır. Bunun için alt havalandırma kapağı çıkartılabilir.

1 Kapakları ve vidaları sökün.

2 Menteşe köşesindeki sol vidayı sadece gevşetin.

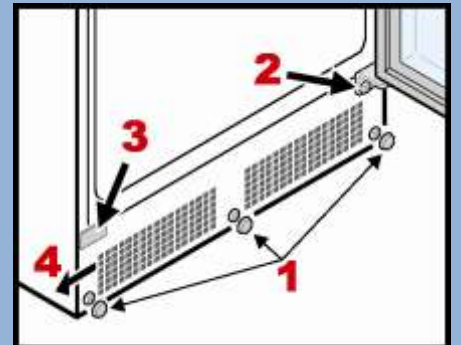
3 Kapağı çıkartın.

Havalandırma kapağını sola doğru alın.

Bundan sonra motor bölümü bir süpürge makinesi ile temizlenebilir.

Temizlikten sonra havalandırma kapağını tekrar takın.

2 nolu vidanın menteşe köşesinde tekrar sıkıca vidalanmasına dikkat edin!



Arıza

Cihazınız, arızalanmayacak ve uzun bir kullanım ömrüne sahip olacak şekilde tasarlanmış ve üretilmiştir. Buna rağmen çalışma sırasında herhangi bir arıza ile karşılaştığınız takdirde, arızanın olası kullanım hatalarından kaynaklanıp kaynaklanmadığını lütfen kontrol edin, çünkü bu durumda garanti süresi içinde de masraflar sizden alınır.

Aşağıdaki hataları sebeplerini kontrol ederek kendiniz giderebilirsiniz:

• Cihaz çalışmıyor:

- Lütfen elektrik fişinin tam prizde oturduğunu kontrol edin veya
- Prizin sigortasının sağlam olduğunu.

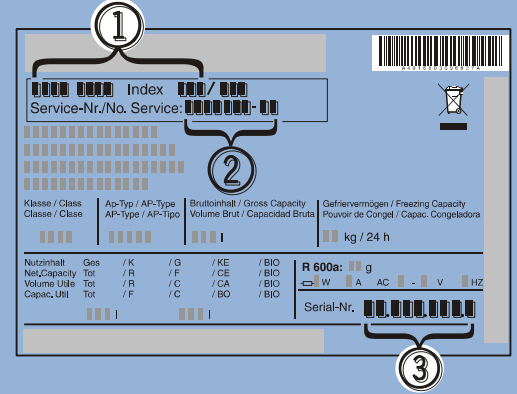
• **Sesler çok yüksek:** Cihazın yerde sağlam durduğunu kontrol edin. Soğutma devresindeki seslerin giderilemeyeceğini lütfen dikkate alın.

• **Şarap soğutma dolabınızdaki ısı çok yüksek:** Lütfen ayarları **"Isı uyarı"** bölümüne uygun kontrol edin.

- Dışarıdan koyduğunuz bir termometre doğru gösteriyor mu?
- Havalandırma çalışıyor mu?
- Cihaz bir ısı kaynağının çok yakınında mı duruyor?

• Diğer depolanan malzemelerde de olduğu gibi etiketin yapıştırıcı çeşidinden dolayı hafif bir küf oluşumu olabileceğini dikkate alın. Şişelerin etiketlerinin iyi bir şekilde temizlenmesi bunu önleyecektir.

Yukarıda tarif edilen bir sebep bulunup sizin tarafınızdan arıza giderilemediyse lütfen size en yakın Müşteri Hizmetlerine başvurun. Tip etiketindeki **cihazın ismini** ①, **İndeks** ② ve **cihaz numarasını** ③ bildirin. Tip etiketi iç bölümün sol tarafında bulunmaktadır.



Emniyet ve ikaz uyarıları

- Şahıs ve cihaz hasarlarını önlemek için cihaz iki kişi tarafından taşınmalıdır.
- Cihazdaki hasarlarda – cihazı bağlamadan- hemen aldığınız yere müracaat edin.
- Cihazın emniyetli bir şekilde çalışması için cihazı sadece kullanım talimatına göre monte edin ve bağlayın.
- Bir hata durumunda cihazı şebekeden ayırın. Fişi çekin veya sigortayı kapatın veya sökün.
- Cihazı şebekeden ayırmak için kablosundan tutup çekmeyin, fişinden çekin.
- **Tamiratları ve cihaza müdahaleleri sadece müşteri hizmetlerine yaptırın, yoksa kullanıcı için önemli tehlikeler oluşabilir. Bu elektrik kablosunun değiştirilmesi içinde geçerlidir.**
- Basamakları, çekmeceleri, kapıları vs. basamak veya destek olarak kullanmayın.
- Bu cihaz, güvenliklerinden sorumlu bir kişi tarafından cihazın kullanımı konusunda gerekli talimatları almadan veya başlangıçta onun gözetimi altında hareket etmeden, fiziksel, sensorik veya ruhsal engelli kişiler (veya çocuklar) veya yeterli bilgi ve deneyimi bulunmayan kişiler tarafından kullanılmamalıdır. Çocukların cihazla oynamadıklarından emin olmak için gözetim altında tutulması gerekir.
- Soğuk yüzeylerle veya soğutulan/dondurulan malzemeler ile uzun süreli deri temasından kaçının. Ağrıya, hissizliğe ve donmalara sebep olabilir. Uzun süreli deri temasında koruma tedbirleri alın, örn. eldiven kullanın.
- **Kilitlenebilen cihazlarda anahtarı cihazın yakınında veya çocukların ulaşabileceği bir yere koymayın.**
- Cihaz içinde elektrikli cihazlar kullanmayın
- Cihazın içinde açık ateş ve parlayıcı madde ile uğraşmayın. Taşımada ve cihazın temizlenmesinde soğutma devridaimin zarar görmemesine dikkat edin. Zarar görme durumunda ateş kaynaklarını uzak tutun ve odayı iyi havalandırın.



Devre dışı bırakma

Cihaz uzun bir süre boyunca devre dışı bırakıldığında: Cihazı kapatın, fişini çekin veya tesisatında takılı bulunduğu sigortaları kapatın veya sökün. Cihazı temizleyin ve koku oluşumunu önlemek için kapısını açık bırakın.

İmha bilgileri

Ambalaj geri dönüştürülebilir materyallerden yapılmıştır.

- Oluklu karton/mukavva
- Köpürtülmüş Polistrol den yapılmış form kutuları
- Polietilenden yapılmış folyolar
- Polipropilen den yapılmış kuşak bantları
- **Ambalaj malzemesi çocuk oyuncağı değildir – Folyolardan dolayı boğulma tehlikesi vardır!**



- Ambalajı resmi bir çöp toplama merkezine götürün.

Kullanım ömrünü tamamlamış olan cihaz: Halen değerli materyaller içerir ve yerleşim yerlerindeki ayrılmamış çöplerden farklı tesislere götürülmelidir.

- Kullanım ömrü tükenmiş cihazları kullanılmaz hale getirin. Fişini çekin, bağlantı kablosunu kesin ve çocukların içinde kilitli kalmaması için kilidini kullanılmaz hale getirin.
- Kullanım ömrü tükenmiş cihazın alınmasına veya belediyeler tarafından gösterilen toplama merkezlerine teslim edilene kadar soğutucu devridaiminden hasar görmemesine dikkat edin.
- İçerdiği soğutucu maddeyle ilgili bilgileri model plakasında bulabilirsiniz.
- Toplanması veya toplama yerleri ile ilgili bilgileri belediyenizden öğrenebilirsiniz.

Genel bilgiler

Soğutucu madde devridaiminde sızıntı olup olmadığı kontrol edilmiştir.

Cihaz EN 55014 Avrupa Standartlarına göre telsiz dalgalarına zarar vermemektedir ve böylece 87/308/EWG AB-Yönetmeliğine uygundur.

Bu cihaz T.C. Çevre ve Orman Bakanlığının EEE Yönetmeliğine uygundur

Üretici bütün tip ve modellerin geliştirilmesinde sürekli olarak çalışır. Bu nedenle şekil, donanım ve teknolojiye değişiklik yapma hakkını saklı tutmak zorunda olmamızı lütfen anlayışla karşılayın.

Teknik Veriler Tablosu

365 günde enerji tüketimi (kWh)	220
Isı bölgesi	2
Klima sınıfı	SN-ST
Kapı-/Kapak malzemesi	Renkli izolasyon cam kapısı
Kapı yönü değişimi	Sağ değiştirilir
Azami Bordeaux şişe hacmi 0,75l	40 adet

Üretici Firma:

Liebherr-Export AG

General-Guisanstrasse 14
5415 Nussbaumen / AG
Telefon: +41 62 785 81 11
Faks: +41 62 785 82 80

www.liebherr.com

İthalatçı Firma:

Hack Endüstriyel Temsilcilik Ltd. Şti.

Tekstilkent Koza Plaza
A Blok Kat: 11 No: 40
34235 Esenler – İstanbul
Telefon: 0212 438 20 22
Faks: 0212 438 22 26

www.hack.com.tr