

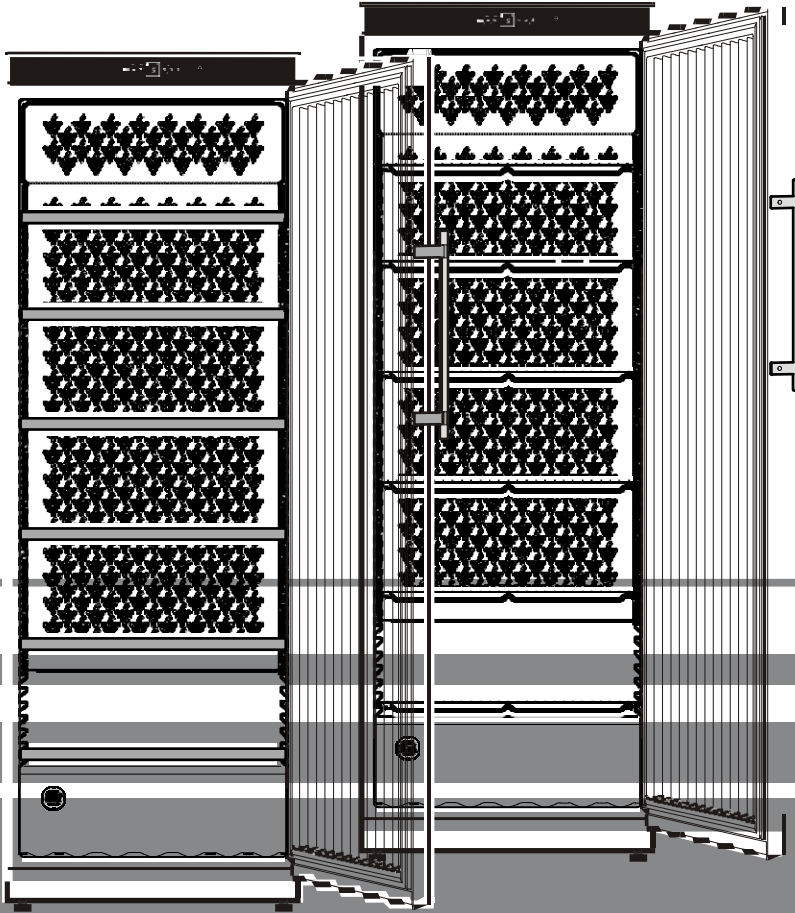
Kullanım talimatları

Sanayi tipi buzdolabı

İlk defa çalıştırmadan önce kullanım talimatlarını okuyun

Sayfa 6

TR



7081 203-00

WK/GWK 211

LIEBHERR

İmha etme notları

Cihaz bazı yeniden kullanılabilen malzemeler içerir ve ve normal ev çöprü gibi değil, uygun bir şekilde imha edilmelidir. Artık ihtiyaç duyulmayan cihazlar profesyonel ve uygun bir şekilde, güncel yerel yönetmeliklere ve yasalara uygun bir şekilde imha edilmelidir.



Cihazı imha ederken içinde bulunan soğutma sıvısı (bilgiler tip plakası üzerinde) ve yağın kontrolsüz bir şekilde çıkmasını önlemek için soğutma devresinin hasar almadığından emin olun.

- Cihazı devre dışı bırakın.
- Elektrik fişinden çekin.
- Bağlantı kablosunu çıkarın.

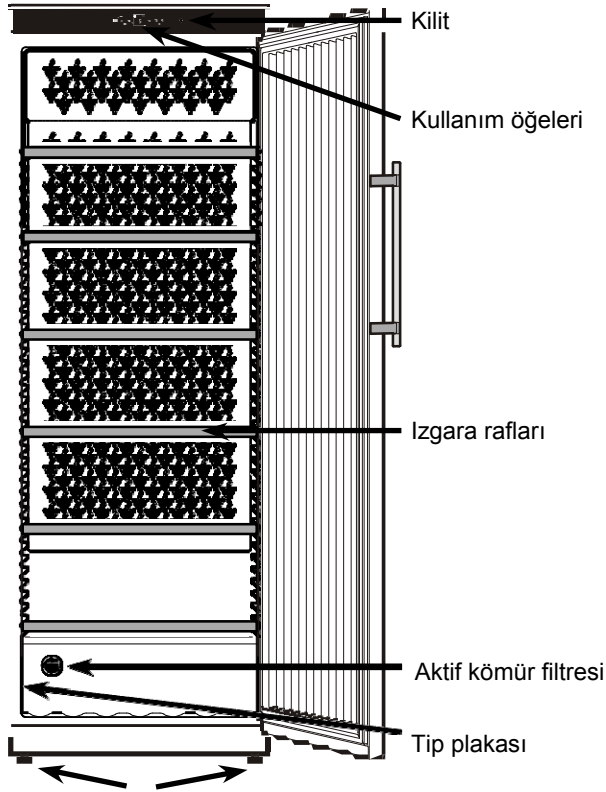
Cihazın kullanım alanları

Cihaz, sadece ev veya benzeri bir ortamda şarap saklamak için uygundur. Örneğin;

- Çalışanların mutfağında, pansiyonlarda,
- kır evleri, oteller, moteller ve diğer konaklama işletmelerinde,
- yiyecek içecek servisi ve diğer benzeri toptan satışlarda.

Cihazı yalnızca ev ortamında alışılmış şekilde kullanın. Diğer hiçbir kullanım kabul edilemez. Cihaz ilaç, kan plazması, laboratuvar preparasyonları veya benzeri maddeler ve 2007/47/EC Tıbbi Teçhizat Yönergesi kapsamındaki ürünlerin saklanması ve soğutulması için uygun değildir. Cihazın yanlış kullanımı saklanan ürünlerde hasar veya çürümeyle sonuçlanabilir. Ayrıca cihaz potansiyel olarak patlayıcı atmosferlerde kullanıma uygun değildir.

Cihaz ve ekipmana ait açıklamalar



Yüksekliği ayarlanabilir ayaklar

Güvenlik talimatları ve uyarılar

- Üniteye hasar gelmemesi ve yaralanmaları engellemek için cihazın iki kişi tarafından açılması ve kurulması gerekir.
- Cihaz teslimat sırasında hasarlıysa, fişe takmadan önce hemen tedarikçiyle iletişime geçin.
- Güvenli kullanım için cihazın bu kullanım talimatlarında belirtildiği şekilde kurulduğundan ve bağlandığından emin olun.
- Herhangi bir arıza durumunda cihazın fişini çekin. Fişi çekin, sigortayı kapatın ya da çıkarın.
- Cihazı prizden çekerken kablodan değil fişten tutup çekin.
- Cihaz üzerinde yapılacak her türlü tamirat ve çalışma yalnızca müşteri hizmetleri departmanı tarafından yapılmalıdır, yetkisiz yapılan işler kullanıcı için gerçekten tehlikeli olabilir. Aynıısı ana güç kablosunu değiştirmek için de geçerlidir.
- Cihaza alev veya alevlenebilecek kaynakların girmesine izin vermeyin. Cihaz taşınırken ve temizlenirken soğutma sıvısı devresinin hasar almadığından emin olun. Hasar olması durumunda, yakınlarda bir kıvılcım kaynağının olmadığından emin olun ve odayı iyi bir şekilde havalandırın.
- Süpürgelik, çekmeceler veya kapı üzerinde durmayın veya bunları başka bir şeyi desteklemek için kullanmayın.
- Bu cihaz, güvenliklerinden sorumlu bir kişi tarafından cihazın kullanımı ile ilgili başlangıç gözetimi veya talimatı almadıkça, yetersiz fiziksel, duyuşsal veya zihinsel yetenekleri veya deneyim ve bilgi eksikliği olan kişilerin (çocuklar dâhil) kullanımına yönelik değildir. Cihaz ile oynamamalarını sağlamak için çocuklar gözetim altında tutulmalıdır.
- Soğuk yüzeyler veya soğutulmuş/dondurulmuş gıdayla uzun süreli cilt temasından kaçınin. Bu, acı, uyuşukluk ve donma ile sonuçlanabilir. Uzun süreli temas halinde koruyucu tedbirler alınmalıdır, örn. eldivenler giyilmelidir.
- Uzun süreden beri saklanmış gıdayı tüketmeyin, çünkü bu besin zehirlenmesine yol açabilir.
- Cihaz içinde butan, propan, pentan vs. gibi patlayıcı maddeler içeren spreyleyler veya patlayıcı maddeler saklamayın. Elektrikli bileşenler sızan gazın ateş almasına sebep olabilir. Bu tür spreyleyler yazılı içeriklerinden veya bir alev sembolünden tanıyabilirsiniz.
- Cihazın içinde elektrikli cihazlar kullanmayın.
- Kilitlenebilir bir cihazınız varsa, anahtarı cihazın yakınlarında veya çocukların ulaşabileceği bir yerde tutmayın.
- Cihaz yalnızca kapalı alanlarda kullanım için tasarlanmıştır. Su sıçrayacağı veya neme maruz kalabileceği dış alanlarda cihazı kullanmayın.
- Cihazdaki özel amaçlı lambalar (akkor lambalar, LED'ler, floresan ampuller) cihazın iç kısmını aydınlatmaya yarar ve oda aydınlatması için uygun değildir.

Klima derecesi

Cihaz, klima derecesine göre belirli ortam sıcaklık limitleri içerisinde çalışmak üzere ayarlanmıştır. Bu sıcaklık limitleri aşılmamalıdır. Cihazınız için doğru iklim sınıfı tip plakasında gösterilmiştir.

Klima derecesi

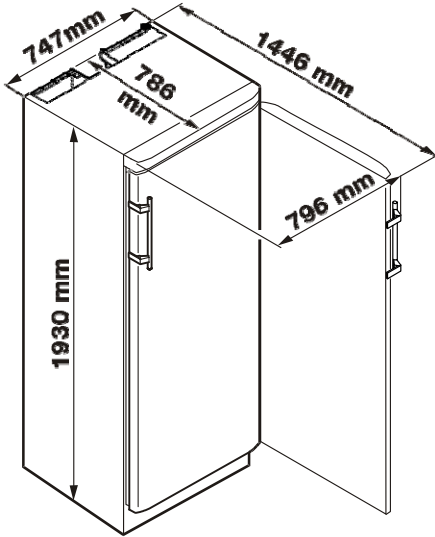
Klima derecesi	Ortam sıcaklığı
SN	+10°C ile +32°C arası
N	+16°C ile +32°C arası
ST	+16°C ile +38°C arası
T	+16°C ile +43°C arası

Cihaz, ilgili güvenlik önlemleri ve EC yönergeleri 2004/108/EC ve 2006/95/EC ile uyumludur.

Kurulum

- Cihazı doğrudan güneş ışığı altına veya ocak, radyatörler veya benzeri ısı kaynaklarının yakınına yerleştirmeyin.
- Cihazın yerleştirileceği zemin yatay ve düz olmalıdır. Ayarlanabilir ayaklarla düz olmayan yüzeyi eşitleyin.
- Her zaman iyi bir havalandırma olduğundan ve dışarıya doğru hava akışının çıkabildiğinden emin olun.
- EN 378 standardı cihazın yerleştirileceği odanın cihazda kullanılan bir soğutma sıvısı olan R 600'un 8 g başına 1 m³ bir alana sahip olmasını gerektirir, bu sebeple soğutma devresinde bir sızıntı olması durumunda cihazın içinde bulunduğu odada yanıcı gaz/hava karışımlarının olmasından kaçının. Cihazınızın içinde kullanılan soğutma sıvısının miktarı cihazın içindeki tip plakasında belirtilmiştir.
- Cihazı bir uzatma kablosu kullanarak diğer ekipmanlarla olan kaynağa bağlamayın.
- Cihazı her zaman doğrudan duvara karşı yerleştirin.

Boyutlar

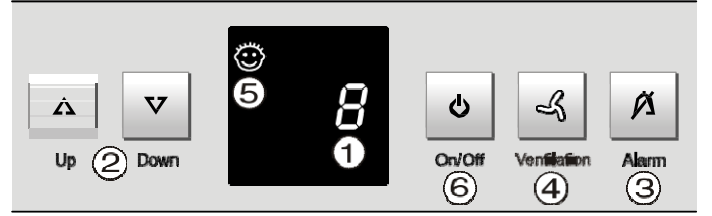


Ana kabloya bağlanma

Kullanım noktasındaki güç kaynağı (AC) ve voltaj tip plakasındaki ayrıntılar ile uyumlu olmalıdır. Soket 10 A veya daha yüksek bir sigorta ile ateşlenmelidir, cihazın arkasından uzakta ve kolayca erişilebilir olmalıdır.

Cihazı yalnızca uygun bir şekilde topraklanmış sigortalı fişe ve sokete takın.

Kullanım ve kontrol elemanları



- (1) Sıcaklık ekranı
- (2) Sıcaklık ayar düğmeleri
- (3) Sesli uyarı Açma/Kapama düğmesi
- (4) Fan Açma/Kapama düğmesi
- (5) Çocuk kilidi
- (6) On/Off (Açma/Kapama) düğmesi

Cihazı açmak ve kapatmak

İlk defa çalıştırmadan önce cihazı temizlemeniz önerilir (bkz. **Temizleme**). Cihazı elektrik prizine takın, cihaz böylece açılmış olur.

- **Cihazı açmak için:** Ekranı açılıncaya kadar **ON / OFF (Açma/Kapama)** düğmesine basın.
- **Cihazı kapamak için:** **ON/OFF (Açma/Kapama)** düğmesini 3 saniye boyunca basılı tutun, böylelikle sıcaklık ekranı kapanır.

Sıcaklığın ayarlanması

Sıcaklığı azaltmak için: Down (Aşağı) düğmesine basın;

Sıcaklığı artırmak için: Up (Yukarı) düğmesine basın.

- Sıcaklığı girerken, ayarlı sıcaklık ekranda yanıp sönecektir.
- Basit bir şekilde düğmeye tekrardan basarak 1°C'lik artışlarla ayarları değiştirebilirsiniz.
- Elektronik kontroller, düğmeye bastığınız son andan yaklaşık 5 saniye sonra otomatik olarak değişecektir ve asıl sıcaklık görüntülenecektir.

F 1 görüntülenirse, cihazda arıza vardır. En yakın müşteri hizmeti noktasına başvurun.

Fan düğmesi

Bu sebeple, şarap soğutucunun içinde bir şarap mahzenininine karşılık gelen bir klima sağlanmaktadır. Mantarların artırılmış bir nem oranı nedeniyle kuruması önlenir.

Cihazı açmak için: Ventilation (Havalandırma) düğmesine basın. Anahtardaki gösterge lambası yanar.

Cihazı kapamak için: Ventilation (Havalandırma) düğmesine basın. Anahtardaki gösterge lambası kararır.



Şarabın saklanması

Eğer şarabı uzun zaman dilimi için saklıyorsanız, 10°C ile 14°C arasında bir sıcaklıkta saklanmalıdır.

Bu, şarap mahzenlerinde kullanılan sıcaklıktır ve şarabın dinlendirilmesini sağlamak için tam olarak olması gerektir.

Aşağıdaki içki sıcaklıkları, çeşitli şarap türleri için önerilmektedir.

Kırmızı şaraplar: **+14°C ile +18°C arası**

Pembe şaraplar: **+10°C ile +12°C arası**

Beyaz şaraplar: **+8°C ile +12°C arası**

Köpüklü şaraplar, Prosecco **+7°C ile +9°C arası**

Şampanya **+5°C ile +7°C arası**

Dikkat!

Ahşap rafların maksimum yük kapasitesi 80 kg'dır.

Sesli uyarı sinyali

Sesli uyarı sinyali, şaraplarınızı aşırı sıcaklık dalgalanmalarına karşı korumanıza yardımcı olur.

-Kapı yakl. 60 saniyeden daha uzun bir süre boyunca açık kaldığında duyulur. Sesli uyarı cihazı **Alarm** düğmesine basarak kapatılır.



-İç kısım çok sıcak veya çok soğuk olduğunda duyulur. Sıcaklık ekranı da yanıp sönecektir. Sesli uyarı cihazı **Alarm** düğmesine basarak kapatılır. Sıcaklık ekranı, alarmın sebebi düzeltilinceye kadar, yanıp sönmeye devam edecektir.

İlave fonksiyonlar

Kurulum modunda çocuk kilidini koyabilir ve ekranın parlaklığını ayarlayabilirsiniz. Çocuk kilidi cihazın kazara kapatılmasını önlemek üzere tasarlanmıştır.

Kurulum modunu etkinleştirme:

- **Ventilation (Havalandırma)** düğmesine yakl. 5 saniye boyunca basın.
- Ekran, çocuk kilidi için **c** sembolünü gösterir. Not: Değiştirilecek değer yanıp söner.
- **Up/Down (Yukarı/Aşağı)** düğmesine basarak gerekli işlevi seçin:

c = çocuk kilidi, **h** = ekran parlaklığı

- **Ventilation (Havalandırma)** düğmesine kısaca basarak şimdi işlevi seçin/kabul edin:

- > **c = çocuk kilidi için, Up/Down (Yukarı/Aşağı)** düğmesini seçin
c1 = çocuk kilidi **açık** ya da
c0 = çocuk kilidi **kapalı** ve **Ventilation (Havalandırma)** düğmesiyle kabul etmek için. Sembol ☺ yandığında, çocuk kilidi etkinleşir.



- > **h = parlaklık için, Up/Down (Yukarı/Aşağı)** düğmesine basın
h1 = minimum **h5**=maksimum parlaklık ve **Ventilation (Havalandırma)** düğmesiyle kabul.



Mevcut kurulum modu:

On/Off (Açma/Kapama) düğmesine basarak kurulum modundan çıkın; 2 dk sonra elektronik sistem otomatik olarak kapanır. Normal çalıştırma modu yeniden etkinleşir.

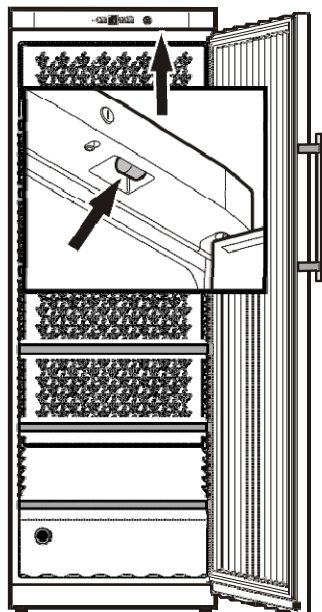
İç aydınlatma

Ampul verisi: 15 W (15 W'den büyük bir ampul asla kullanmayın). Voltaj, tip plakasındaki bilgilerle aynı olmalıdır. Soket: E 14.

Ampülü değiştirme:

Ana besleme fişini çıkarın veya sigortayı çıkarın/vidalarını sökün.

Çalıştırma paneli arkasındaki ampülü değiştirin.



Aktif kömür filtresi ile hava değişimi

Şarapların dinlendirilmeye devam etme şekilleri ortam koşullarına bağlıdır. Bu yüzden havanın kalitesi şarabın korunması için belirleyicidir.

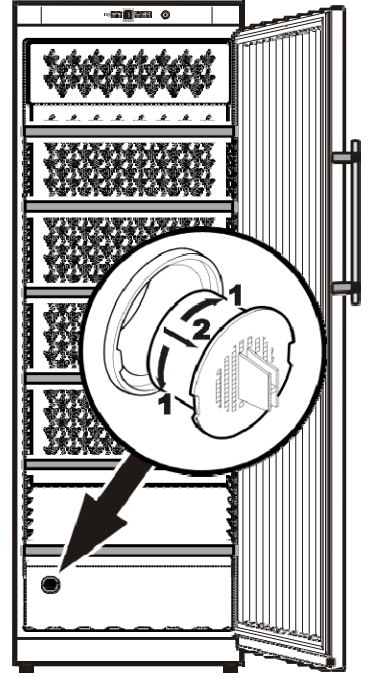
Filtreyi yılda bir kez değiştirmenizi öneriyoruz. Filtreler bayinizden temin edilebilir.

Filtrenin değiştirilmesi:

Filtreyi tutamağından tutun. 90° sola veya sağa çevirin ve çıkarın.

Filtrenin takılması:

Tutamağı dikey konumda olacak şekilde takın. Yerine oturuncaya kadar 90° sola veya sağa çevirin.

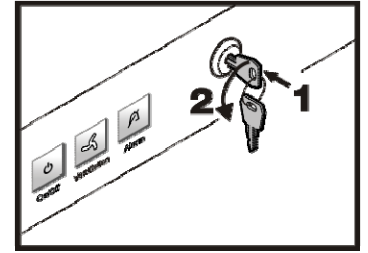


Emniyet kilidi

Cihazın kilitlemesi:

- Anahtarı 1 okuyla gösterildiği gibi takın.
- Anahtarı 90° çevirin.

Cihazın kilidini açmak için aynı prosedürün aynı şekilde tekrarlanması gerekir.



Buz çözme

Cihaz buzlarını otomatik olarak çözer.

Temizleme

Temizlikten önce her zaman cihazı kapatın. Ana besleme fişini çıkarın veya sigortayı çıkarın/vidalarını sökün.

- İçini, ekipmanı ve dış duvarları ılık su ve bir miktar deterjanla temizleyin. Aşındırıcı veya asitli temizlik malzemeleri veya kimyasal çözücüler kullanmayın.

Yaralanma ve hasar riskinden dolayı buharlı temizleyiciler kullanmayın.

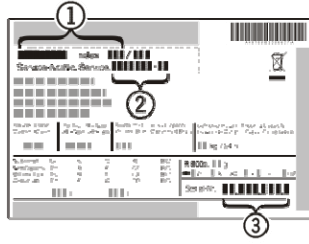
- Elektrikli bileşenlere veya havalandırma ızgarasına herhangi bir şekilde temizlik süyunun kaçmadığından emin olun.
- Soğutma ünitesi ve ısı eşanjöründeki (cihazın arka kısmındaki metal ızgara) toz yılda bir kere temizlenmelidir.
- Cihazın içindeki tip plakasına hasar vermeyin veya çıkarmayın. Bu, servis açısından önemlidir.

Arızalar

Aşağıdaki arızaların muhtemel sebeplerini kendi başınıza kontrol ederek düzeltebilirsiniz:

- Cihaz çalışmıyor:
 - Cihaz açık mı?
 - Fiş sokete düzgün biçimde takılı mı?
 - Soket sigortası sağlam mı?
- Çalışırken yüksek ses çıkarıyor:
 - Cihaz yere düzgün biçimde kurulu mu?
 - Cihaz, yakınındaki mobilyaların veya nesnelerin titreşimine sebep oluyor mu? Cihazın stabil olduğundan ve arkadaki tüm parçaların serbest bir şekilde titretebildiğinden emin olun. Lütfen soğutma devresinden gelen seslerden kaçınılamayacağını unutmayın.
- Sıcaklık yeterince düşük değil:
 - Sıcaklık ayarı doğru mu (bkz. Sıcaklığın ayarlanması)?
 - Ayrı olarak takılan termometre doğru değeri gösteriyor mu?
 - Havalandırma sistemi düzgün çalışıyor mu?
 - Cihaz bir ısı kaynağına yakın bir yere mi kuruldu?

Yukarıdaki sebeplerden hiçbiri geçerli değilse ve arızayı kendi başınıza düzeltemiyorsanız, en yakınınızdaki müşteri hizmetleri departmanına tip plakasının üzerinde belirtilen cihazın türü (1), servis numarası (2) ve cihaz numarasıyla (3) başvurun. Tip plakası sol taraftaki buzdolabı bölümünde yer almaktadır.



Cihazı kapatmak

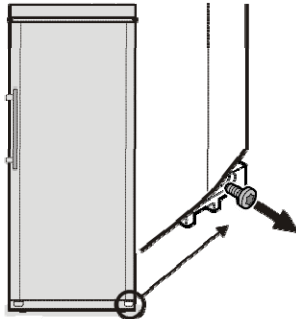
Cihazınızın bir süre için kapatılması gerekiyorsa, kapatın ve fişten çekin veya sigortayı kaldırın. Cihazı temizleyin ve kötü kokuları önlemek için kapısını açık bırakın.

Cihaz, ilgili güvenlik önlemleri ve EC yönergeleri 2004/108/EC ve 2006/95/EC ile uyumludur.

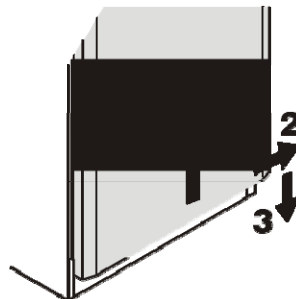
Tüm tipler ve modeller sürekli olarak gelişime tabidir ve üretici bu sebeple şekil, ekipman ve teknoloji konusunda değişiklikler yapma hakkını saklı tutar.

Kapı menteşelerini değiştirmek

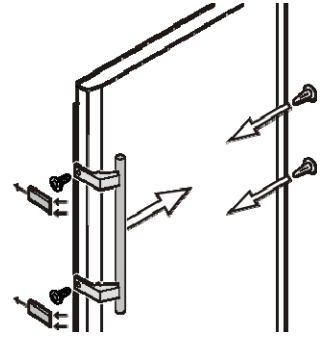
1. Alt menteşe bağlantısından vidayı çıkarın.



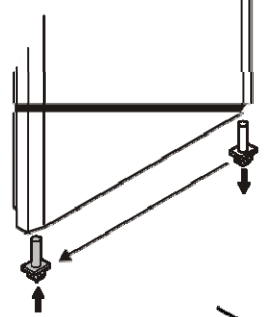
2. Kapıyı kaldırın 1, sağa çevirin 2 ve çıkarın 3.



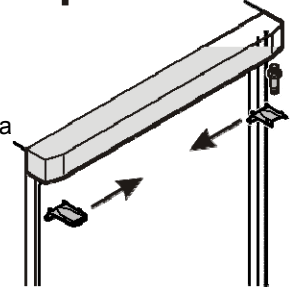
3. Tutamağı karşı tarafa aktarın.



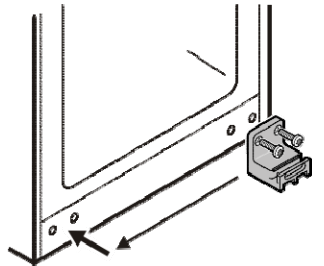
4. Pimi kapının karşı tarafına aktarın.



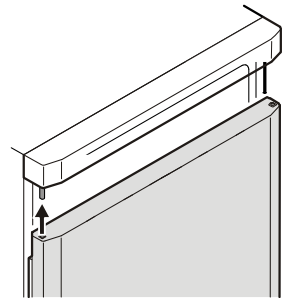
5. Üst menteşe bağlantılarını karşı tarafa aktarın.



6. Alt menteşe braketini karşı tarafa aktarın.



7. Kapıyı üst pime konumlayın.



8. Kapıyı soldan içeri doğru döndürün 1. Menteşe pimini bir vidayla sabitleyin 2.

