

Kullanma Kılavuzu

Şarap Yıllandırma Dolabı



7081717-00 608

Güveniniz için teşekkür ederiz.

Bu şarap yıllandırma dolabını aldığınız için tebrik ederiz. Siz, kendini mükemmel kullanım konforu, örnek güvenilirliği ve değerli yüksek kalitesi ile ispat eden, en üst sınıf bir ürüne karar verdiniz. Size yeni şarap yıllandırma dolabınızla mutluluklar – ve şaraplarınızı tadarken afiyetler dileriz.

Bir alanda ne kadar az üzüm üretilirse, şarap o kadar daha iyi olur.

İyi drenajlı zayıf topraklar iyi şaraplar için ideal yerlerdir. Toprağın durumu asmanın canlılığını, buda üzümlerin kalitesini etkiler. Toprağın yanında iklimde şarap için aynı önemdeki faktördür. Çünkü şarap tadının gelişmesinde ışık ve havanın nemi çok önemlidir.

Şaraplarınız için doğru ortam.

Şarap çok hassas bir yetiştirmedir. Ekiminden olgunlaşmasına daha sonra toplanmasına ve şarap üretimine kadar üç faktörden etkilenir: Işık, havanın nemi ve çevre ısısı. Bu hassasiyet şişelere doldurulduktan sonrada hiç değişmeden devam eder. Tam olgunlaşmış tada veya iyi bir şarap aroması elde edebilmek için şarap mükemmel bir şekilde muhafaza edilmesi lazım – ve bunu size şarap soğutma cihazınız sağlamaktadır.

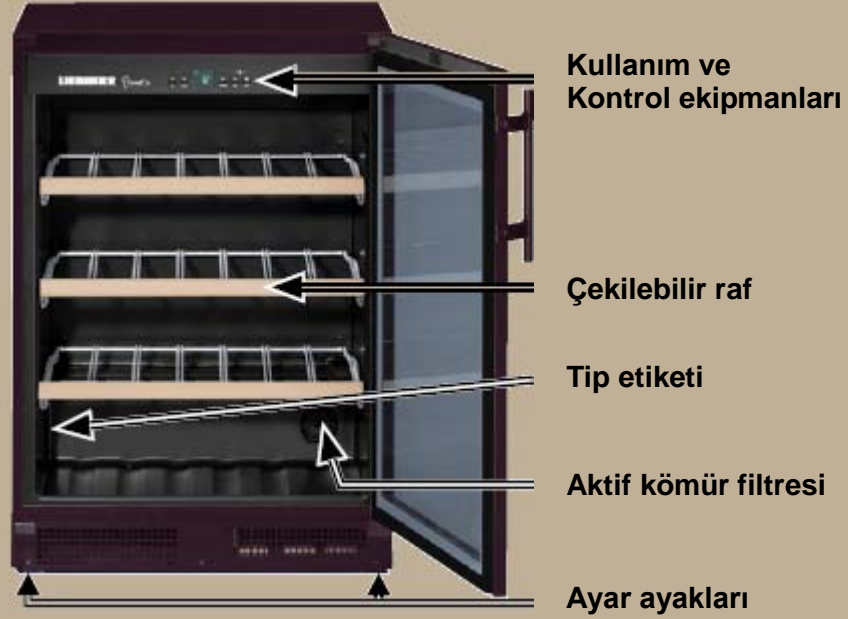


İçerik

Sayfa

Kurulum	3
Elektrik bağlantı	4
Cihaz ölçüleri	4
Kapı yönü değiştirme	4
Kullanım ve kontrol ekipmanları	4
Cihazı açma ve kapama	5
Isı ayarı	5
Vantilatör	5
Ek fonksiyonlar	5
Sesli ikaz	6
İç aydınlatma	6
Donanım	6
Aktif kömür filtresi	6
Depolama örneği	6
Eritme	7
Temizleme	7
Arızalar	7
Emniyet ve ikaz uyarıları	7
Devre dışı bırakma	8
Kapı yönü değiştirme	8
İmha bilgileri	8
Genel bilgiler	8

Cihaz ve donanım bilgileri



Kurulum

- Direkt güneşe maruz ve ocak, kalorifer gibi ısı kaynaklarının yakın çevrelerini kurma alanı olarak seçmeyin.
- Kurmak istediğiniz yerin zemini düz olmalıdır. Zemindeki eğrilikleri ayarlanabilen ayaklar üzerinden düzeltebilirsiniz.
- Lütfen iyi hava giriş ve çıkışına dikkat edin!
- Soğutucu maddenin herhangi bir sebepten sızması durumunda, tutuşacak bir gaz-hava-karışımı oluşmaması için, cihazınızın kurulum yeri alanı EN 378 standardına göre her 8g soğutucu maddesi R600a için en az 1 m³ hacme sahip olması lazım. Soğutucu madde miktarının bilgisini cihazın iç bölmesinde bulabilirsiniz.

- Cihaz, iklim sınıfına göre, sınırlı ortam sıcaklıklarında çalıştırılmak üzere tasarlanmıştır. Bu aşılmaması gerekiyor. Cihazınız için geçerli olan iklim sınıfı, model etiketinde basılıdır.

SN = +10 °C ile +32 °C

SN-ST = +10 °C ile +38 °C

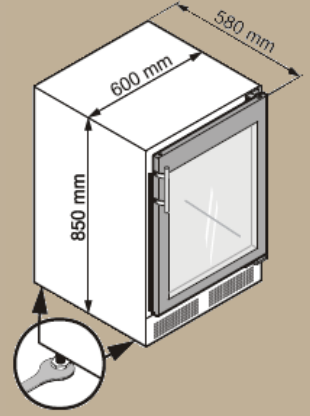
Elektrik bağlantısı

Kurulacak yerdeki elektrik akımı (Alternatif akım) ve gerilim gücü tip etiketindeki bilgilerle aynı olmalıdır. Tip etiketi cihazın içinde sol üst tarafta bulunmaktadır.

Cihazı sadece yönetmenliklere uygun şekilde topraklanmış bir korumalı priz üzerinden bağlayın. Prizin 10 A veya üstündeki bir sigortayla ile korunmuş olması gerekir.

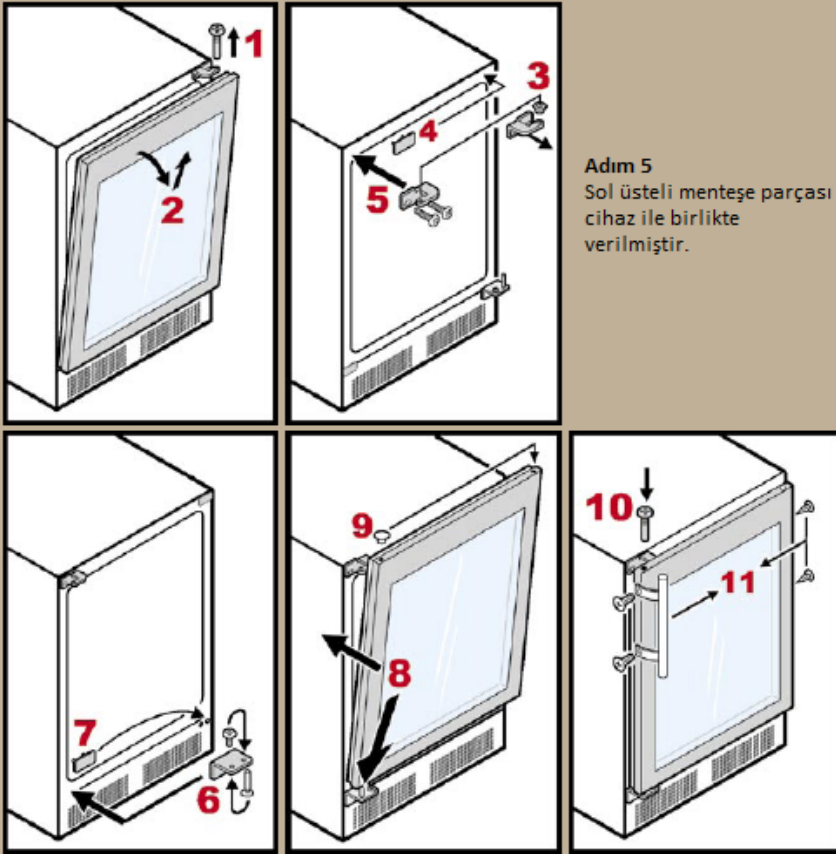
Acil durumda çabuk bir şekilde elektrikten kesilmesi için kolay erişilebilir bir yerde olması gerekir.

Cihaz ölçüleri



Seviye farklılıklarını cihaz ile birlikte verilen anahtar ile ayarlı ayaklardan düzeltin.

Kapı yönünü değiştirme



Kullanım ve kontrol ekipmanları



- 1 Isı göstergesi
- 2 Isı ayar tuşları
- 3 Alarm kapama tuşu
- 4 Aç/Kapa tuşu iç aydınlatma
- 5 Çocuk emniyeti göstergesi
- 6 Aç/Kapa tuşu
- 7 Vantilatör tuşu

Cihazı açma ve kapama

Cihazı devreye almadan önce temizlemeniz tavsiye edilir ("Temizleme" bölümünde daha geniş bilgi).

Elektrik fişini takın – Cihaz devreye girmiştir.

Alarm ilk devreye almada ve sıcak cihazda her zaman duyulur. "Alarm" düğmesine basarak susturulur. Aynı anda ısı göstergesi yanıp söner.

- **Kapama:** "ON / OFF" tuşuna ısı göstergesi kararına kadar tahm. 3 saniye basın.
- **Açma:** "ON / OFF" tuşuna ısı göstergesi yanana kadar tahm. 3 saniye basın.



Isı ayarı

Isıyı düşürme/daha soğuk: Ayar düğmesi DOWN ▼ basın.

Isıyı yükseltme/daha sıcak: Ayar düğmesi UP ▲ basın.

- Ayarlama esnasında ayar değeri yanıp söner.
- Basmaya devam edildiğinde ayar değeri 1 °C derecelik adımlarda değişir.
- Son tuşa basıldıktan tahm. 5 saniye sonra elektronik otomatik değiştirerek gerçek ısıyı gösterir.
- Ekranda "F1" görünürse, cihazda bir arıza var demektir. Lütfen size en yakın Müşteri Hizmetlerimize başvurun. Başvuruda mutlaka Cihaz tipini, indeks ve cihaz numarasını verin.



Vantilatör

Şarap soğutma dolabınızı uzun süreli şarap saklamak için kullanacaksanız "Vantilatör" tuşuna basın. Tuştaki lamba yanar. Bu sayesinde iç bölmede bir şarap mahzeninde olan iklim elde edilir. Yükseltilmiş hava nemi sayesinde mantarların kuruması önlenir.

Açma:

Alarm-Tuşuna basın, ayrıca **Light-Tuşuna** basın. **LED** ışığı yanıyor.

Kapama:

Alarm-Tuşuna, ayrıca **Light-Tuşuna** basın. **LED** ışığı söndü.



Ek fonksiyonlar

Ayarlama konumu üzerinden çocuk emniyetini kullanabilirsiniz ve ekranın parlaklık gücünü değiştirebilirsiniz. Çocuk emniyeti ile cihazı istem dışı kapatmalardan koruyabilirsiniz.

Ayarlama modunu aktive etme:

- **Light-** tuşuna tahm. 5 saniye basın **Light-Tuşu** yanıp sönmekte – ekran çocuk emniyeti için c gösteriyor. İkaz: Değişecek değer yanıp sönmektedir.
- Up/Down tuşlarına basarak istenilen fonksiyonu seçin:


c = Çocuk emniyeti, **h** = Parlaklık gücü

- Şimdi **Light-** tuşuna kısa bir süre basarak fonksiyonu seçin/onaylayın:

> **c = Çocuk emniyetinde**

Up/Down tuşlarına basarak

c1 = Çocuk emniyeti **açık** veya

c0 = Çocuk emniyeti **kapalı** seçin ve **Light-tuşu** ile onaylayın.  Sembolü yandığında çocuk emniyeti devrededir.

> **h = Parlaklık gücü**

Up/Down tuşlarına basarak

h1 = en az

h5 = en fazla parlaklık gücünü seçin ve **Light-tuşu** ile onaylayın.



Ayar modunu kapama:

- On/Off tuşuna basarak ayarlama modunu sonlandırılıyorsunuz; 2 dakika sonra elektronik otomatik olarak döner. Normal komuta çalışması tekrar devrede.

Sesli ikaz

Sesli ikaz şaraplarınızı uygun olmayan ısılardan korumaya size yardımcı olmaktadır.

- Kapı 60 saniyeden fazla açık kalırsa her seferinde öter.

Alarm tuşuna basıldığına ses kesilir.

- İç bölüm çok soğuk veya çok sıcak ise öter.

Aynı zamanda ısı göstergesi yanıp söner. Ses "Alarm" tuşuna basıldığında kesilir. Isı göstergesi alarm durumu geçene kadar yanıp sönmeye devam eder.



İç Aydınlatma

İç aydınlatma iç bölümde üstte entegre edilmiştir.

İç aydınlatma "Light" tuşu ile açılıp kapatılabilir.



Flüoresan lambanın değişimi

Elektrik fişini çıkartın veya sigortayı kapatın veya çıkartın.

- Kapağı sökün.
- Flüoresan lambayı değiştirin.
- Kapağı oturtun ve vidalayın.



Donanım

Yazılabilir etiketler

Cihaza raf başına birer yazılabilir etiket konulmuştur. Bunun üzerine her rafta depolanan şarap çeşitlerini yazabilirsiniz. Ek yazılabilir etiketleri mağazanız üzerinden temin edebilirsiniz.

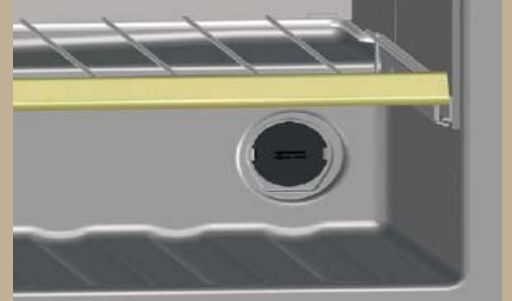
Montaj: Etiket tutucusunu çıkartın ve etiketi yandan sokun.



Aktif kömür filtresi üzerinden hava değişimi

Şaraplar daima çevre koşullarına göre kendilerini geliştirmeye devam ederler; Böylece havanın kalitesi muhafaza için çok önemli. Bu sebepten üst ve alt rafın arkasında birer aktif kömür filtresi bulunmaktadır.

Sizin mağazanızdan her zaman temin edebileceğiniz resimde görünen bu filtreyi yılda bir kez değiştirmenizi tavsiye ederiz.



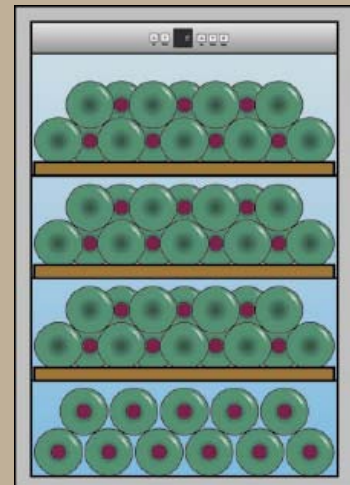
Filtre değişimi: Filtreyi kulpundan tutun. 90° derece sağa veya sola çevirin. Daha sonra filtreyi çekip çıkartabilirsiniz.

Filtreyi takma: Filtreyi kulpu dik gelecek şekilde yerine oturtun. Sağa ve sola 90° derece, yerine oturana kadar çevirin.

Depolama örneği

(0,75 ml Bordeaux şişeleri için)

Toplam: 59 Şişe



Eritme

Cihaz otomatik olarak çözülür. Oluşan nem suyu kanalı üzerinden dışarıya nem suyu buharlaşma kabına iletilir. Orada bu su kompresörün ısısından dolayı buharlaşır.

Temizleme

Genel olarak temizlemeden önce cihazı devre dışı bırakın. Elektrik fişini çıkartın veya tesisattaki sigortayı kapatın veya sökün.

Hiçbir zaman kum veya asit içeren temizleme veya kimyasal çözücülerini kullanmayın. Nötr pH değeri olan genel bir temizlik malzemesini tavsiye ederiz.

Buharlı temizleme cihazları ile çalışmayın. Zarar verme ve yaralanma tehlikesi.

- Aşındırıcı/çizik bırakan süngerleri, konsantre olmayan temizlik maddelerini ve kum, klorit veya asit içeren temizlik maddelerini veya kimyasal çözücü maddeleri asla kullanmayın; bunlar, yüzeylere zarar verebilir ve paslanmaya neden olabilir.
- Cam yüzeylerin temizliği için bir cam temizleyicisi kullanın, paslanmaz çelik yüzeyler içinde genel bir paslanmaz çelik temizleyicisi.
- İç bölüm, donanım parçaları ve dış yüzeyler az temizlik maddesi içeren ılık su ile temizleyin.
- Bu esnada elektrikli aksam su girmemesine dikkat edin.
- Her yeri bir bezle iyice kurulayın.
- Cihazın iç bölümündeki tip etiketine lütfen dokunmayın. Müşteri Hizmetleri için önemli bilgiler içermektedir.

Arıza

Cihazınız, arızalanmayacak ve uzun bir kullanım ömrüne sahip olacak şekilde tasarlanmış ve üretilmiştir. Buna rağmen çalışma sırasında herhangi bir arıza ile karşılaştığınız takdirde, arızanın olası kullanım hatalarından kaynaklanıp kaynaklanmadığını lütfen kontrol edin, çünkü bu durumda garanti süresi içinde de masraflar sizden alınır.

Aşağıdaki hataları sebeplerini kontrol ederek kendiniz giderebilirsiniz:

• Cihaz çalışmıyor:

- Lütfen elektrik fişinin tam prizde oturduğunu kontrol edin veya
- Prizin sigortasının sağlam olduğunu.

• **Sesler çok yüksek:** Cihazın yerde sağlam durduğunu kontrol edin. Soğutma devresindeki seslerin giderilemeyeceğini lütfen dikkate alın.

• Şarap soğutma dolabınızdaki ısı çok yüksek: Lütfen ayarları "Isı ayarı" bölümüne uygun kontrol edin.

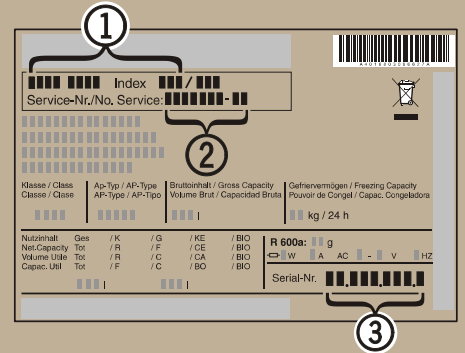
- Dışarıdan koyduğunuz bir termometre doğru gösteriyor mu?
- Havalandırma çalışıyor mu?
- Cihaz bir ısı kaynağının çok yakınında mı duruyor?

• Diğer depolanan malzemelerde de olduğu gibi etiketin yapıştırıcı çeşidinden dolayı hafif bir küf oluşumu olabileceğini dikkate alın. Şişelerin etiketlerinin iyi bir şekilde temizlenmesi bunu önleyecektir.

Yukarıda tarif edilen bir sebep bulunup sizin tarafınızdan arıza giderilemediyse lütfen size en yakın Müşteri Hizmetlerine başvurun. Tip etiketindeki **cihazın ismini ①, İndeks ② ve cihaz numarasını ③** bildirin. Tip etiketi iç bölümün sol tarafında bulunmaktadır.

Emniyet ve ikaz uyarıları

- Şahıs ve cihaz hasarlarını önlemek için cihaz iki kişi tarafından taşınmalıdır.
- Cihazdaki hasarlarda – cihazı bağlamadan- hemen aldığınız yere müracaat edin.
- Cihazın emniyetli bir şekilde çalışması için cihazı sadece kullanım talimatına göre monte edin ve bağlayın.
- Bir hata durumunda cihazı şebekeden ayırın. Fişi çekin veya sigortayı kapatın veya sökün.
- Cihazı şebekeden ayırmak için kablosundan tutup çekmeyin, fişinden çekin.
- **Tamiratları ve cihaza müdahaleleri sadece müşteri hizmetlerine yaptırın, yoksa kullanıcı için önemli tehlikeler oluşabilir. Bu elektrik kablosunun değiştirilmesi içinde geçerlidir.**
- Basamakları, çekmeceleri, kapıları vs. basamak veya destek olarak kullanmayın.
- Bu cihaz, güvenliklerinden sorumlu bir kişi tarafından cihazın kullanımı konusunda gerekli talimatları almadan veya başlangıçta onun gözetimi altında hareket etmeden, fiziksel, sensorik veya ruhsal engelli kişiler (veya çocuklar) veya yeterli bilgi ve deneyimi bulunmayan kişiler tarafından kullanılmalıdır. Çocukların cihazla oynamadıklarından emin olmak için gözetim altında tutulması gerekir.
- Soğuk yüzeylerle veya soğutulan/dondurulan malzemeler ile uzun süreli deri temasından kaçının. Ağrıya, hissizliğe ve donmalara sebep olabilir. Uzun süreli deri temasında koruma tedbirleri alın, örn. eldiven kullanın.
- **Kilitlenebilen cihazlarda anahtarı cihazın yakınında veya çocukların ulaşabileceği bir yere koymayın.**
- Cihaz içinde elektrikli cihazlar kullanmayın



- Cihazın içinde açık ateş ve parlayıcı madde ile uğraşmayın. Taşımada ve cihazın temizlenmesinde soğutma devridaiminin zarar görmemesine dikkat edin. Zarar görme durumunda ateş kaynaklarını uzak tutun ve odayı iyi havalandırın.

Devre dışı bırakma

Cihaz uzun bir süre boyunca devre dışı bırakıldığında: Cihazı kapatın, fişini çekin veya tesisatında takılı bulunduğu sigortaları kapatın veya sökün. Cihazı temizleyin ve koku oluşumunu önlemek için kapısını açık bırakın.

İmha bilgileri

Ambalaj geri dönüştürülebilir materyallerden yapılmıştır.

- Oluklu karton/mukavva
- Köpürtülmüş Polistrol den yapılmış form kutuları
- Polietilenden yapılmış folyolar
- Polypropilen den yapılmış kuşak bantları
- **Ambalaj malzemesi çocuk oyuncuğu değildir – Folyolardan dolayı boğulma tehlikesi vardır!**
- Ambalajı resmi bir çöp toplama merkezine götürün.



Kullanım ömrünü tamamlamış olan cihaz: Halen değerli materyaller içerir ve yerleşim yerlerindeki ayrılmamış çöplerden farklı tesislere götürülmelidir.

- Kullanım ömrü tükenmiş cihazları kullanılmaz hale getirin. Fişini çekin, bağlantı kablosunu kesin ve çocukların içinde kilitli kalmaması için kilidini kullanılmaz hale getirin.
- Kullanım ömrü tükenmiş cihazın alınmasına veya belediyeler tarafından gösterilen toplama merkezlerine teslim edilene kadar soğutucu devridaiminden hasar görmemesine dikkat edin.
- İçerdiği soğutucu maddeyle ilgili bilgileri model plakasında bulabilirsiniz.
- Toplanması veya toplama yerleri ile ilgili bilgileri belediyenizden öğrenebilirsiniz.

Genel bilgiler

Soğutucu madde devridaiminde sızıntı olup olmadığı kontrol edilmiştir.

Cihaz EN 55014 Avrupa Standartlarına göre telsiz dalgalarına zarar vermemektedir ve böylece 87/308/EWG AB-Yönetmeliğine uygundur. Bu cihaz T.C. Çevre ve Orman Bakanlığının EEE Yönetmeliğine uygundur.

Üretici bütün tip ve modellerin geliştirilmesinde sürekli olarak çalışır. Bu nedenle şekil, donanım ve teknolojiye değişiklik yapma hakkını saklı tutmak zorunda olmamızı lütfen anlayışla karşılayın.

Teknik Veriler Tablosu

Model	WK 1853 Grand Cru
365 günde enerji tüketimi (kWh)	189
Isı bölgesi	1
Klima sınıfı	SN-ST
Kapı yönü değişimi	Sağ değiştirilir
Ebatlar Yük./En/Der. (cm)	85 / 59,7 / 58,6
Azami Bordeaux şişe hacmi 0,75l	59 adet
Kumanda yöntemi	Elektronik kumanda
Isı göstergesi	İçte, dijital
Isı kademesi	+5°C ile +20°C derece arası
Çocuk emniyeti	✓
Vantilatör kontrol göstergesi	✓
Kapı açık: ikaz sinyali	Sesli
Arıza: ikaz sinyali	Görsel ve sesli
Kapı-/Kapak malzemesi	Renkli izolasyon cam kapısı



Üretici Firma:

Liebherr-Export AG

General-Guisanstrasse 14

5415 Nussbaumen / AG

Telefon: +41 62 785 81 11

Faks: +41 62 785 82 80

www.liebherr.com

İthalatçı Firma:

Hack Endüstriyel Temsilcilik Ltd. Şti.

Tekstilkent Koza Plaza

A Blok Kat: 11 No: 40

34235 Esenler – İstanbul

Telefon: 0212 438 20 22

Faks: 0212 438 22 26

www.hack.com.tr

Değişiklik hakları saklıdır.