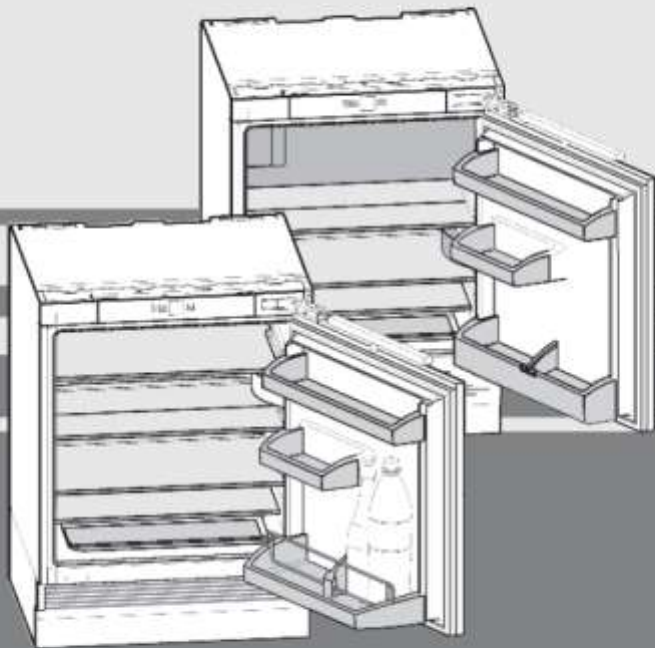


Kullanım Kılavuzu

Tezgah Altı Buzdolabı, entegre edilebilir, sabit kapılı

TR



280110 **7084172 - 00**

UIK1620/ UIK1424 ... 3

LIEBHERR

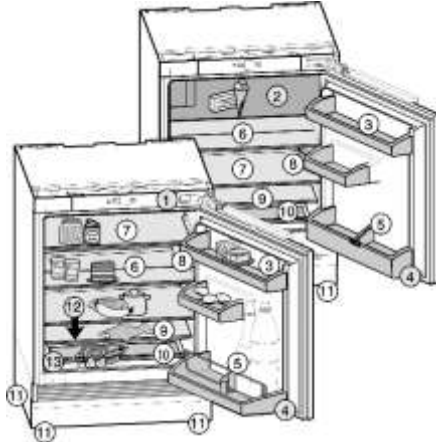
İçerik	sayfa
1 Bir bakışta cihaz	2
1.1 Cihaz ve donanım bilgileri	2
1.2 Cihazın kullanım alanı	2
1.3 Yönetmenlikler	2
1.4 Enerji tasarrufu	2
2 Genel güvenlik ikazları	2
3 Kullanım ve gösterge elemanları	2
3.1 Kullanım ve gösterge elemanları	2
3.2 Sıcaklık göstergesi	2
4 Devreye alma	2
4.1 Cihazın nakliyesi	3
4.2 Cihazın kurulumu	3
4.3 Ambalajın imhası	3
4.4 Cihazın bağlanması	3
4.5 Cihazı açma	3
5 Kullanım	3
5.1 Soğutucu	3
5.2 Dondurucu gözü	3
6 Bakım	3
6.1 Çözdürme	4
6.2 Cihazın temizlenmesi	4
6.3 İç aydınlatma ampulünün değişmesi	4
6.4 Müşteri hizmetleri	4
7 Arızalar	4
8 Devre dışı bırakma	4
8.1 Cihazı kapama	4
8.2 Devre dışı bırakma	4
9 Cihazın imhası	4

Üretici bütün tip ve modellerin geliştirilmesinde sürekli olarak çalışır. Bu nedenle şekil, donanım ve teknolojiye değişiklik yapma hakkını saklı tutmak zorunda olmamız lütfen anlayışla karşılayın. Yeni cihazınızın tüm özelliklerini tanımak için lütfen bu kullanım kılavuzundaki açıklamaları dikkatlice okuyun. Kullanım kılavuzu birçok model için geçerlidir, farklılıklar olabilir. Sadece belli bir cihaz için geçerli bölümler bir yıldızla (*) işaretlenmiştir. **Yapılacaklar ► ile işaretlenmişlerdir, yapılanların neticesi ise ► işaretlenmiştir.**

1 Bir bakışta cihaz

1.1 Cihaz ve donanım bilgileri

- Dikkat**
- Gıdaları resimdeki gibi yerleştiriniz. Bu şekilde cihaz enerji tasarruf eder.
 - Raf lar ve çekmeceler en az enerji harcamasına göre yerleştirilmiştir.



- (1) Kullanım tablosu
- (2) Dondurucu göz*
- (3) Tereyağı/Peynir gözü
- (4) Şişe rafı*
- (5) Şişe tutucusu
- (6) Cam raf, bölünebilir
- (7) Ayarlanabilir raflar
- (8) İç aydınlatma
- (9) En soğuk bölge
- (10) Sebze çekmeceleri
- (11) Yükseklik ayarlı ayaklar
- (12) Drenaj
- (13) Tip etiketi

Şekil 1

1.2 Cihazın kullanım alanı

Cihaz gıdaların sadece soğutulması için düşünülmüştür. Ticari alanda gıdaların soğutulması için kullanılacaksa ülkenin kanuni kuralları dikkate alınmalıdır. Cihaz ilaçların, kan plazmasının, laboratuvar malzemelerinin veya tıbbi ürünlerin depolanması ve soğutulması için uygun değildir. Dikkate alınmadığı takdirde içindeki malzemeler bozulabilir. Ayrıca cihaz patlayıcı maddelerin depolandığı alanlarda kullanımına uygun değildir. Cihaz, iklim sınıfına göre, sınırlı ortam sıcaklıklarında çalıştırılmak üzere tasarlanmıştır. Cihazınız için geçerli olan iklim sınıfı, model etiketinde basılıdır.

- Dikkat**
- Belirtilmiş çevre sıcaklıklarına uyun, yoksa soğutma gücü düşer.

Klima sınıfı	Ait olduğu çevre sıcaklığı
SN	+10 °C ile +32 °C
N	+16 °C ile +32 °C
ST	+16 °C ile +38 °C
T	+16 °C ile +43 °C

1.3 Yönetmenlikler

Soğutucu maddesinin devridaimi sızdırmazlık testine tabi tutulmuştur. Cihaz belirleyici güvenlik yönetmenliklerine ve ayrıca 2006/95EG ve 2004/108/EG AB-Yönetmenliklerine uygundur.

Bu cihaz T.C. Çevre ve Orman Bakanlığının EEE Yönetmeliğine uygundur.

1.4 Enerji tasarrufu

- Daima iyi bir hava alma ve verme imkânına bakın.
- Cihazı mümkün oldukça az açık tutun.
- Gıdaları düzenli yerleştirin.
- Sıcak yemeklerin konması: İlk önce dışarıda oda sıcaklığına gelmesini bekleyin. Toz birikimleri enerji tüketimini artırır.
- Cihazın arka tarafındaki soğutucunun ısı eşanjöründeki metal ızgaranın yılda bir kere tozunu alın.

2 Genel güvenlik ikazları

Kullanıcı için tehlikeler:

- Bu cihaz, güvenliklerinden sorumlu bir kişi tarafından cihazın kullanımı konusunda gerekli talimatları almadan veya başlangıçta onun gözetimi altında hareket etmeden, fiziksel, sensorik veya ruhsal engelli kişiler (veya çocuklar) veya yeterli bilgi ve deneyimi bulunmayan kişiler tarafından kullanılmalıdır. Şayet onların güvenliğinden sorumlu kişiler tarafından cihazların kullanılması hakkında eğitilmişlerse ve ilk başta gözetim altında tutuluyorlarsa kullanabilirler. Çocukların cihazla oynamadıklarından emin olmak için gözetim altında tutulması gerekir.
- Bir hata durumunda fişi çekin (Kablosundan tutup çekmeyin) veya sigortayı kapatın.
- Tamiratları, cihaza müdahaleleri ve elektrik kablosunu değiştirmeyi sadece müşteri hizmetlerine veya bunun için eğitilmiş uzman personele yaptırın.
- Cihaz kablosunu, daima fişinden tutun. Kablosundan çekmeyin.
- Cihazı sadece talimatlara göre monte edin ve bağlayın.

Bu kullanım kılavuzunu saklayın ve gerektiğinde sizden sonraki sahibine verin.

Yanma tehlikesi:

- İçerdiği R 600a soğutucu madde çevre dostudur, ama yanıcıdır. Sızan soğutucu madde tutuşabilir.
- Soğutucu devridaimi zedelemeyin.
- Cihazın içinde açık ateş ve parlayıcı madde ile uğraşmayın.
- Cihaz içinde elektrikli cihazlar kullanmayın (Örneğin buhar temizleme cihazları, ısıtıcılar, dondurma hazırlayıcıları vs.)
- Soğutma maddesi sızarsa: Sızıntı bölgesinden açık ateşi ve parlayıcı maddeleri uzaklaştırın. Elektrik fişini çekin. Odayı iyicene havalandırın. Müşt. hiz. haber verin.
- Cihazda, patlayıcı maddeler veya bütan, propan, pentan vs. gibi yanıcı maddeler içeren sprey kutuları saklamayın. Bu tip sprey kutularını, üzerinde basılı olan bilgilerinden veya bir ateş simgesinden tanıyabilirsiniz. Dışarı çıkan gaz, elektrikli aksamdan dolayı tutuşabilir.
- Cihazın içine veya üstüne yanan mum, lamba ve açık ateşli malzemeleri koymayın.
- Yüksek oranlı alkolü sıkı kapalı ve dik koyun. Dışarı çıkan alkol, elektrikli aksamdan dolayı tutuşabilir.

Düşme ve devrilme tehlikesi:

- Basamakları, çekmeceleri, kapıları vs. basamak veya destek olarak kullanmayın. Bu özellikle çocuklar için geçerlidir.

Gıda zehirlenmesi tehlikesi:

- Bozulmuş gıdaları yemeyin.

Donma, hissizlik ve ağır tehlikesi:

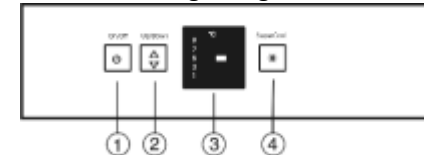
- Soğuk yüzeyler veya soğuk/donmuş gıdalarla sürekli deri temasından sakının veya korunma önlemleri alın, örneğin eldiven kullanın. Dondurma, özellikle sulu dondurma veya buz küplerini hemen ve çok soğuk yemeyin.

Diğer bölümlerdeki özel ikazlara dikkat edin:

	TEHLİKE	Eğer önlenmez ise ölüme veya ağır yaralanmalara yol açan yakın bir tehlikeyi işaret eder
	İKAZ	Eğer önlenmez ise ölüme veya ağır yaralanmalara yol açan bir tehlikeyi işaret eder
	TEDBİR	Eğer önlenmez ise hafif veya orta derecede yaralanmalara yol açan bir tehlikeyi işaret eder
	DİKKAT	Eğer önlenmez ise maddi hasara yol açan bir tehlikeyi işaret eder
	Uyarı	Yararlı ikaz ve fikirleri işaret eder.

3. Kullanım ve gösterge elemanları

3.1 Kullanım ve gösterge elemanları



- (1) Açma/Kapama düğmesi
- (2) Ayar düğmesi
- (3) Sıcaklık göstergesi
- (4) SuperCool düğmesi

Şekil 3

3.2 Sıcaklık göstergesi

Normal çalışmada ayarlanmış soğutma derecesi görünür.

4 Devreye alma

4.1 Cihazın nakliyesi

TEDBİR

Yanlış nakliyeden dolayı yaralanma ve hasar tehlikesi!

- Cihazı ambalajında ve dik taşıyın.
- Cihazı tek başınıza taşımayın.

4.2 Cihazın kurulumu

Cihazda herhangi bir hasar olması durumunda derhal (cihazı bağlamadan önce) satıcıya danışın. Kurulacak zemin terazide ve düz olmalı. Doğrudan güneş ışığına maruz kalacağı yerlere veya fırın, kalorifer ve benzerinin yakınına kurmayın. Cihazı daima duvar önüne kurun. Yardım olmadan tek başınıza kurmayın. Cihazınızın kurulduğu odanın, Norm EN 378 uyarınca her 8g R 600a soğutucu madde dolm miktarı başına 1 m3 kadar bir hacme sahip olması gerekir. Eğer oda küçük ise soğutucu devridaiminden bir sızıntı halinde parlayıcı bir gaz/hava karışımı meydana gelebilir. Soğutucu madde miktarıyla ilgili bilgiler için cihazın iç kısmındaki model etiketine bakınız.



İKAZ

Islaklıktan dolayı yangın tehlikesi!

Elektrik ileten parçalar veya elektrik kablosu ıslanırlarsa kısa devre olabilir.

- ▶ Cihaz kapalı mekânlarda kullanılması için tasarlanmıştır. Cihazı açık havada veya ıslak ve su sıçrayabilecek ortamlarda kullanmayın.



İKAZ

Soğutucu maddeden dolayı yangın tehlikesi!

İçerdiği R 600a soğutucu madde çevre dostudur, ancak tutuşabilir.

- ▶ Soğutucu devridaimin borularına hasar vermeyin.



İKAZ

Yangın ve hasar tehlikesi!

- ▶ Isı yayan cihazları, örneğin mikro dalg fırın, tost makinesi vs. cihazın üstüne koymayın.



İKAZ

Önü kapanmış havalandırma ızgarasından dolayı yangın ve hasar tehlikesi!

- ▶ Havalandırma ızgaralarını hep açık tutun. Daima iyi bir hava alışı ve verişe dikkat edin!

- ▶ Elektrik kablosunu cihazın arkasından alın. Bu esnada kablo tutucusunu da çıkartın, yoksa titreşim sesleri meydana gelmektedir.

- ▶ Cihazın dışındaki koruma folyolarını çıkartın.

- ▶ Tüm nakliye emniyet parçalarını sökün. Kırmızı taşıma emniyetini sökün. Deiliği tıpa ile kapatın.

- ▶ Ambalajı imha edin. Ambalaj imha bölümüne bakın.

- ▶ Yan yana konulacak ankastre dondurucu ve soğutucu cihazları her biri ayrı yuvaya koyunuz. Önden bakıldığında dondurucuyu soğutucunun daima sağına koyunuz.

Hava alma ve verme cihazın tabanından yapılmaktadır.

Cihaz çok nemli ortamda durursa, dışında nem oluşabilir. İyi havalandırma sağlayın.

4.3 Ambalajın imhası



İKAZ

Ambalaj malzemelerinden ve folyolardan dolayı boğulma tehlikesi!

- ▶ Çocukların ambalaj malzemeleri ile oynamasına izin vermeyin.

Ambalaj tekrar değerlendirilecek malzemelerden imal edilmiştir:

- Oluklu mukavva/Karton
- PS'den üretilmiş form parçaları
- Polietilenden yapılmış folyolar
- Polipropilen den yapılmış kuşak bantları
- ▶ Ambalajı resmi bir çöp toplama merkezine götürün.

4.4 Cihazın bağlanması

DİKKAT

Elektronik için hasar tehlikesi!

- ▶ Transformatör (Doğru akımı alternatif akım çeviricileri) veya enerji tasarruf prizleri kullanmayın.



İKAZ

Yangın ve aşırı ısınma tehlikesi!

- ▶ Uzatma kablosu veya çoklu fiş kullanmayın.

Kurulacak yerdeki elektrik akımı (Alternatif akım) ve gerilim gücü tip etiketindeki bilgilerle aynı olmalıdır (Cihaz ve donanım bilgilerine bakınız). Cihazı sadece yönetmenliklere uygun şekilde topraklanmış bir korumalı priz üzerinden bağlayın. Prizin 10 A veya üstündeki bir sigortayla ile korunmuş olması gerekir. Acil durumda çabuk bir şekilde elektrikten kesilmesi için kolay erişilebilir bir yerde olması gerekir.

- ▶ Elektrik bağlantısını kontrol edin.
- ▶ Cihazı temizleyin. Detaylı bilgi temizleme bölümünde.
- ▶ Fişi prize takın.

4.5 Cihazı açma

- ▶ On/Off düğmesine şekil 3 (3) basın.

- ▶ Sıcaklık göstergesi o anki ısıyı gösteriyor.

- ▶ Açık kapıda iç aydınlatma yanıyor.

5 Kullanım

5.1 Soğutucu

Soğutucunun içindeki tabi hava devridaimlerden dolayı değişik ısılar meydana gelmektedir. BioFresh üst tabanının üstü ve arka duvar en soğuktur. Ön bölüm ve kapı en sıcaktır.

5.1.1 Gıdaları soğutma

▶ Üst tarafa ve kapağı tereyağı, yumurta ve konserve dizin. (Bir bakışta cihaz bölümünü de bakın)

▶ Ambalaj için tekrar değerlendirilebilen plastik, metal, alüminyum, cam kaplar ve taze tutma folyoları kullanın.

▶ Gıdaları çok sık bir arada saklamayın ki hava iyi devridaim etsin.

▶ Şişeleri devrilmeye karşı koruyun: Şişe tutucusunu kaydırın.

5.1.2 Isı ayarı

5 °C tavsiye edilir. Buna göre dondurucuda -18°C derece meydana gelir.

Isı kademesiz ayarlanır. 1°C dereceye ulaşıldığında tekrar 9°C dereceden başlar.

▶ Isı fonksiyonu: Bir kere ayar düğmesine şek. 2(2) basın.

▶ Ayar düğmesine şek. 2(2) LED'de istediğiniz dereceyi görene kadar basın.

5.1.3 SuperCool

SuperCool ile en yüksek soğutma gücüne geçmiş olursunuz. SuperCool büyük miktardaki gıdaların çabuk soğutulmasında kullanılmalıdır.

SuperCool biraz daha fazla enerji harcar.

SuperCool ile soğutma

▶ SuperCool düğmesine şekil 2 (4) kısa basın. Düğme yanar.

▶ Soğutma ısısı en soğuk değere iner. SuperCool devrede.

▶ SuperCool 6 ile 12 saat sonra otomatik olarak devreden çıkar. Cihaz enerji tasarruflu normal çalışmada çalışmaya devam eder.

SuperCool önceden kapatma

▶ SuperCool düğmesine şek. 2 (4) kısa basın. Düğme söner ve SuperCool kapanır.

5.1.4 Rafaları ayarlama

Rafalar istenmeden çekilip çıkmasını önlemek için emniyete alınmıştır.

▶ Rafı kaldırın ve öne doğru dışarı çekin.

▶ Rafı arkasındaki dayanma kenarı yukarı gösterir şekilde içeri itin.

Gıdalar arka duvara yapışarak donmaz.

5.1.5 Bölünen rafları kullanma

▶ Dayanma kenarlı (2) cam raf arkada olmalı.

5.1.6 Kapı rafını çıkartma

▶ Resime göre çıkartınız.



5.1.7 Şişe tutucusunu çıkartma

▶ Resime göre çıkartınız.

5.2 Dondurucu gözü*

Dondurucu bölümünde -18°C derecede donmuş hazır gıda ve donmuş malzemeleri saklayabilirsiniz, buz hazırlayabilirsiniz ve taze gıdaları dondurabilirsiniz.

5.2.1 Gıdaları dondurma



TEDBİR

Cam kırıklarından dolayı yaralanma tehlikesi!

İçecek içinde bulunan şişe ve kavanozlar donma esnasında patlayabilirler. Bu özellikle asitli içecekler için geçerlidir.

▶ Şişe ve kavanozları dondurmayın!

Gıdalar iç bölmelerine doğru daha hızlı donmaları için ambalaj başına şu miktarlar geçilmemeli: Meyve, sebze 1 kg; Et 2,5 kg

▶ Gıdaları dondurucu torbalarına, tekrar kullanılabilen plastik-, metal veya alüminyum kaplara porsiyonlara bölerek ambalajlayın.

▶ Gıdaları dondurucuya yerleştirdikten 24 saat sonra ısı ayarını tekrar eski konuma getirin.

5.6.2 Saklama süreleri

Dondurucu gözde saklanacak gıdaların genel saklama süreleri:

Kanatlı et, inek eti, koyun	6 – 12 ay
Balık, domuz eti	2 – 6 ay
Av hayvanı, tavşan, dana eti	4 – 8 ay
Sosis, Salam	2 – 4 ay
Hazır yemekler	2 – 4 ay
Sebze ve meyve	6 – 12 ay
Peynir, ekmek, unlu mamuller	2 – 6 ay
Mayalı kurabiye	1 – 5 ay
Dondurma	2 – 3 ay

5.6.3 Gıdaları çözme*

Gıdalarını soğutucu bölümünde, oda sıcaklığında, mikro dalg cihazında, fırında veya sıcak hava fırınında çözün. Çözülmüş gıdayı çok özel durumda tekrar dondurun.

6 Bakım

6.1.1 Soğutucu çözme

Soğutucu bölümünde cihaz otomatik çözer. Çözdürme suyu dışarı iletilir ve kompresörün sıcaklığı ile buharlaşır.

▶ Çözülen suyun dışarı akması için drenaj deliğini düzenli olarak temizleyin (6.2'ye bakınız).



6.1.2 Dondurucu gözü çözüme

Uzun kullanım sürelerinde kalın bir kar ve buz tabakası oluşur. Bu enerji tüketimini artırır. Bu sebepten düzenli eritin.

⚠️TEDBİR

Sıcak buhardan dolayı yaralanma ve hasar verme tehlikesi! Sıcak buhar yüzeylere zarar verebilir ve yanıklara sebep olabilir.

- Buhar temizleme cihazları kullanmayın.

Eritmeyi şu şekilde yapın:

- Cihazı kapatın, Elektrik fişini çıkartın.
- Dondurulacak malzemeleri gazete kâğıdına veya battaniyelere sarın ve soğuk bir yerde muhafaza edin.
- Eritmeyi hızlandırmak için kaynamayan, sıcak su ile dolu bir kabi göze koyun.
- Gözü ve cihazın kapısını eritme işlemi boyunca açık bırakın.
- Eriyen suyu bir sünger veya bezle toplayın. Sonrasında cihazı temizleyin.

6.2 Cihazın temizlenmesi

Temizlemeden önce:

⚠️TEDBİR

Sıcak buhardan dolayı yaralanma ve hasar verme tehlikesi! Sıcak buhar yüzeylere zarar verebilir ve yanıklara sebep olabilir.

Buhar temizleme cihazları kullanmayın.

DİKKAT

Yanlış temizleme cihaza zarar verir!

- Temizleme maddelerini saf kullanmayın.
- Sürten veya çizen sünger veya tel sünger kullanmayın.
- Kum, klor, kimyasal veya asit içeren temizleme maddesi kullanmayın.
- Kimyasal çözücü madde kullanmayın.
- Cihazın iç tarafındaki tip etiketine zarar vermeyin veya çıkartmayın. Müşteri hizmetleri için önemli.
- Kablo veya başka cihaz parçasını koparmayın, bükmeyin veya zarar vermeyin.
- Drenaj kanalına, havalandırma ızgarasına ve elektrik parçalarına temizleme suyu kaçırmayın.

- Cihazı boşaltın.
- Elektr. Fişini çıkartın.
- Yumuşak temizleme bezleri ve nötr pH değeri olan genel temizleme maddesi kullanın.
- Cihazın içinde sadece gıdaları etkilemeyecek temizleme ve bakım maddeleri kullanın.

Dış yüzeyler ve iç bölüm

- Hava alma ve verme ızgarasını düzenli temizleyin.
- ▷ Toz birikimi enerji tüketimini artırır.
- Plastik dış ve iç yüzeyleri ılık su ve az bir temizleme maddesi ile elle temizleyin.

6.3 İç aydınlatma ampulün değişmesi

Ampul bilgileri: Azami 25 W, E14 Duy.

Akımın ve gerilimin model etiketindeki verilere uymalıdır. Aydınlatma kapağını resimde gösterildiği şekilde çıkartın ve ampülü değiştirin.

6.4 Müşteri hizmetleri

İlk önce arızalar bölümünde belirtilen hususlar ile arızayı kendiniz giderebileceğinizi bir kontrol edin. Bu mümkün değilse müşteri hizmetlerine başvurun.

⚠️İKAZ

Yetkisiz kişiler tarafından arıza giderilmesinde yaralanma tehlikesi!

- Cihazdaki ve elektrik bağlantılarındaki tamiratları veya müdahaleleri, eğer özellikle bakım bölümünde belirtilmemiş ise, sadece müşteri hizmetlerine yaptırın.

- Cihaz ismini (1), Servis-Numarasını (2) ve seri numarasını (3) tip etiketinden okuyun. Tip etiketi cihazın iç bölümünde sol tarafta bulunmaktadır.

- Müşteri hizmetlerine haber verin ve arızayı, cihaz ismini (1), servis numarasını (2) ve seri numarasını (3) bildirin.
- Bu çabuk ve doğru bir servis müdahalesini sağlayacaktır.
- Müşteri hizmetleri gelene kadar cihazı kapalı tutun.
- ▷ Gıdalar daha uzun soğuk kalırlar.
- Elektrik fişini çekin (Fişi çekerken kablodan çekmeyin) veya sigortayı kapatın.

7 Arızalar

Cihazınız, arızalanmayacak ve uzun bir kullanım ömrüne sahip olacak şekilde tasarlanmıştır. Buna rağmen çalışma sırasında herhangi bir arıza ile karşılaştığınız takdirde, arızanın olası kullanım hatalarından kaynaklanıp kaynaklanmadığını lütfen kontrol edin, çünkü bu durumda garanti süresi içinde de masraflar sizden alınır. Aşağıdaki hataları kendiniz giderebilirsiniz:

Cihaz çalışmıyor.

- Cihaz devreye alınmamış: Cihazı devreye alın.
- Elektrik fişi prize tam takılmamış: Prizi kontrol edin.
- Prizin sigortası arızalı: Sigortayı kontrol edin.

Lıkırdı ve şırıltı sesi

– Bu ses soğutma devridaiminde dolaşan soğutma maddesinden gelmektedir.

- Bu ses normaldir.

Hafif bir tıklama sesi

► Bu ses her zaman soğutma gurubu (motor) otomatik olarak devreye girmesinde veya çıkmasında meydana gelir: Bu ses normaldir.

Vızıltı. Soğutma gurubu (motor) çalıştığında kısa bir müddet daha yüksek sesli.

► Taze konulmuş gıdalarda veya kapının uzun müddet açık kalması durumlarında soğutma gücü otomatik olarak artmaktadır: Bu ses normaldir.

- Çevre ısı yüksek: Kullanım alanı bölümüne bakınız

Titreşim sesleri

– Cihaz yerde sağlam durmuyor. Bundan dolayı yakında duran mobilya veya eşyalar çalışan soğutma gurubundan dolayı titreşime uğramaktadır.

- Cihazı ayarlı ayaklarından düzeltin, şişeleri ve kapları birbirinden ayırın.

Isı yeterince soğuk değil.

- Cihaz kapısı doğru kapanmamış: Cihaz kapısını kapatın.
- Hava alış ve veriş yeterli değil: Hava ızgarasının önünü boşaltın.
- Çevre ısı yüksek: Cihazın kullanım alanları bölümüne bakınız.
- Cihaz çok sık veya çok uzun açıldı: Gerekli ısının kendiliğinden istenen değere gelmesini bekleyin. Eğer gelmez ise müşteri hizmetlerine başvurun. Bakım bölümüne bakın.
- Cihaz bir ısı yayan yere çok yakın duruyor: Cihazı kurma bölümüne bakınız.

İç aydınlatma yanmıyor.

- Cihaz devreye alınmamış: Cihazı devreye alın.
- Kapı 15 dakikadan daha uzun açık kalmış.
- İç aydınlatma kapı 15 dakikadan daha uzun süre açık kalırsa otomatik olarak kapanır.
- İç aydınlatma yanmıyorsa ama ısı göstergesi yanıyorsa ampul bozuktur.
- Ampülü bakım bölümündeki tarife göre değiştirin.

8 Devre dışı bırakma

8.1 Cihazı kapatma

▷ On/Off düğmesine şek. 2 (2) tahm. 2 saniye basın. Isı göstergesi karanlıktır.

8.2 Devre dışı bırakma

Cihazı boşaltın, Elektr. Fişini çekin, Cihazı temizleyin

9 Cihazın imhası

Cihaz halen çok değerli malzemeler içermektedir ve karışık evsel çöplerden ayrı değerlendirilmelidir. Kullanım ömrünü tamamlamış cihazların imhası için ve konunun uzmanlığına ve bölgesel geçerli olan yönetmenliklere ve kanunlara uygun yapılmalıdır. İçerdiği soğutucu maddenin ve yağın kontrolsüz dışarı sızmasını önlemek için kullanım ömrünü tamamlamış cihazın nakliyesinde soğutma devridaimine zarar vermeyin.

- Cihazı kullanılamaz duruma getirin.

- Elektr. Fişini çıkartın.

- Elektr. Kablosunu kesin.

Teknik Veriler Tablosu	Model:	UIK 1424	UIK 1620
Enerji verimlilik sınıfı		A++	A+
365 günde enerji tüketimi (kWh)		124	118
Soğutma bölümü çözdürme		Otomatik	Otomatik
Klima sınıfı		N-ST	SN-T
Soğutucu brüt hacim toplam (l)		105	143
Dondurucu brüt hacim toplam (l)		16	-
Soğutucu net hacim toplam (l)		98	137
Dondurucu net hacim toplam (l)		16	-
Arızada saklama süresi (Saat)		12	-
24 saatte dondurma miktarı (Kg)		2	-
Kapı değiştirme		Sabit kapı	Sabit kapı
Kapı açılma derecesi		115°	115°

Üretici Firma:

Liebherr-Export AG

General-Guisanstrasse 14
5415 Nussbaumen / AG
Telefon: +41 62 785 81 11
Faks: +41 62 785 82 80
www.liebherr.com

İthalatçı Firma:

Hack Endüstriyel Temsilcilik Ltd. Şti.

Tekstilcent Koza Plaza
A Blok Kat: 11 No: 40
34235 Esenler – İstanbul
Telefon: 0212 438 20 22
Faks: 0212 438 22 26
www.hack.com.tr