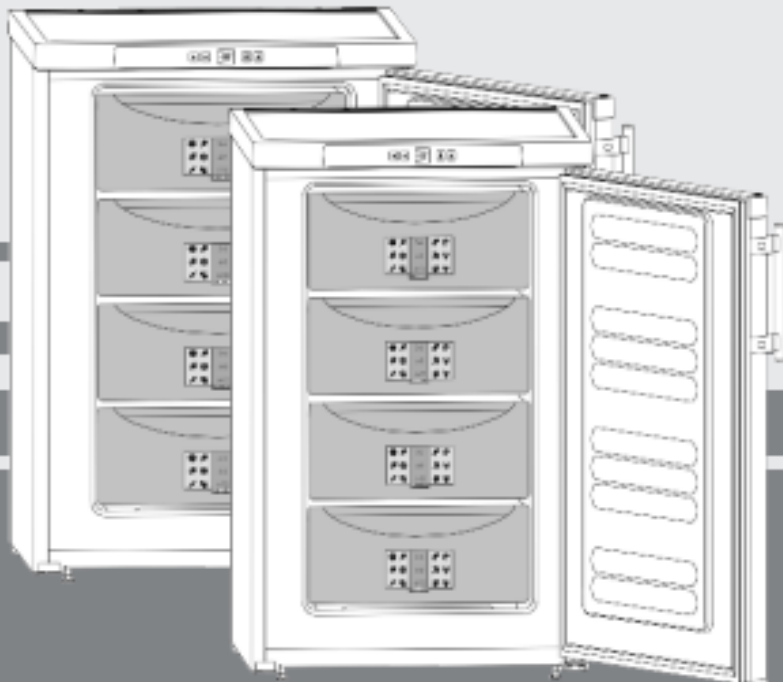


Kullanma Talimatları

Masa Tipi Derin Dondurucu



140612 **7081994 - 00**

GP(esf)14../GP13.... 6

LIEBHERR

Cihaz tanıtımı

İçindekiler

| | | |
|------|-------------------------------------|---|
| 1 | Cihaz tanıtımı | 2 |
| 1.1 | Cihaz ve donanıma genel bakış | 2 |
| 1.2 | Cihaz kullanım alanları | 2 |
| 1.3 | Uygunluk | 2 |
| 1.4 | Kurulum boyutları | 2 |
| 1.5 | Enerji tasarrufu | 2 |
| 2 | Genel güvenlik bilgileri | 3 |
| 3 | Kontrol ve göstergeler | 3 |
| 3.1 | Çalıştırma kontrol araçları | 3 |
| 3.2 | Sıcaklık göstergesi | 3 |
| 4 | Çalıştırma | 3 |
| 4.1 | Cihazın taşınması | 3 |
| 4.2 | Cihazın kurulumu | 3 |
| 4.3 | Kapı menteşesinin yerini değiştirme | 4 |
| 4.4 | Mutfak ünitesinin içine yerleştirme | 4 |
| 4.5 | Ambalajın imha edilmesi | 5 |
| 4.6 | Cihazın bağlanması | 5 |
| 4.7 | Cihazın açılması | 5 |
| 5 | Kontrol | 5 |
| 5.1 | Sıcaklık ekranının parlaklığı | 5 |
| 5.2 | Çocuklara karşı koruma | 5 |
| 5.3 | Sıcaklık alarmı | 5 |
| 5.4 | Yiyecekleri dondurma | 5 |
| 5.5 | Yiyeceklerin buzunu çözme | 5 |
| 5.6 | Sıcaklığı ayarlama | 6 |
| 5.7 | SuperFrost | 6 |
| 5.8 | Çekmeceler | 6 |
| 5.9 | Raflar | 6 |
| 5.10 | VarioSpace | 6 |
| 5.11 | Bilgi sistemi | 6 |
| 5.12 | Soğuk saklama akümülatörleri | 6 |
| 6 | Bakım | 6 |
| 6.1 | Manüel buz çözme | 6 |
| 6.2 | Cihazı Temizleme | 6 |
| 6.3 | Müşteri hizmetleri | 6 |
| 7 | Arıza | 7 |
| 8 | Kullanımı Sonlandırma | 7 |
| 8.1 | Cihazın kapatılması | 7 |
| 8.2 | Cihazı kullanım dışı bırakma | 7 |
| 9 | Cihazın imha edilmesi | 7 |
| 10 | Teknik Bilgiler | 8 |

Üretici sürekli olarak bütün tipleri ve modelleri geliştirmeye çalışmaktadır. Dolayısıyla, tasarım, donanım ve teknik alanda değişikliğe gitme hakkımızı saklı tutmak zorundayız.

Yeni cihazınızı tanımak ve ondan en iyi şekilde faydalanmak için lütfen bu talimatlarda geçen bilgileri dikkatlice okuyun.

Bu talimatlar, birden fazla model için geçerlidir. Farklılıklar olabilir. Yalnızca belli cihazlara yönelik metinler yıldız (*) ile işaretlenmiştir.

Eylemlere yönelik talimatlar ▶ **İşaretiyle, eylemlerin sonuçları ise** ▶ **İşareti ile gösterilmiştir.**

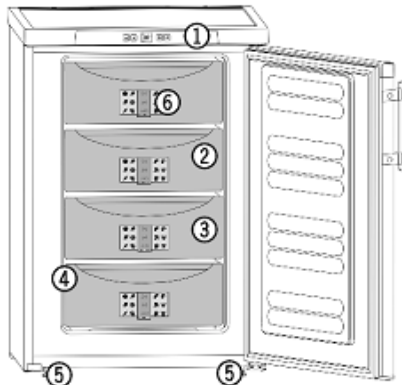
1 Cihaz tanıtımı

1.1 Cihaz ve donanıma genel bakış

Not

▶ Raflar, çekmeceler ve sepetler, ürün teslimat itibarıyla optimum enerji tasarrufu sağlayacak şekilde ayarlanmıştır.

- 1) Çalıştırma kontrol araçları
- 2) VarioSpace
- 3) Çekmece
- 4) Model plakası
- 5) Ayarlanabilir ayaklar



Şek. 1

1.2 Cihaz kullanım alanları

Cihaz yalnızca ev içinde veya benzeri ortamlarda yiyecek soğutma amacıyla kullanılabilir. Kullanım alanlarına örnek olarak;

- Küçük personel mutfaklarında, yatak + kahvaltı hizmeti veren müesseseler,
- Kir evi, otel, motel ve benzeri yerler –konaklayanların kullanımı için,
- toptan satış ticareti dâhilinde yiyecek-içecek hizmeti ve benzeri hizmetler.

Cihazı bir ev ortamındaki alışlagelmiş usulüyle kullanın. Başka hiçbir kullanım şekli kabul edilmez. Bu cihaz, ilaç, kan plazması, laboratuvar preparatları veya benzer maddeler veya 2007/47/EC Tıbbi Cihazlar Direktifi'nde yer alan ürünlerin saklanması veya soğutulması için uygun değildir. Cihazın amacı dışında kullanılması cihaz içindeki ürünlerin zarar görmesine veya bozulmasına neden olabilir. Ayrıca, cihazın olası patlayıcı madde içeren ortamlarda kullanılması uygun değildir. Cihaz, iklim sınıfına göre, belirli ortam sıcaklıklarında çalıştırılmak üzere tasarlanmıştır. Cihazınız için geçerli olan iklim sınıfı, model plakasında gösterilmiştir.

Not

- Belirtilen ortam sıcaklığı değerlerine uygunluk aranır; aksi takdirde soğurma performansı düşecektir.

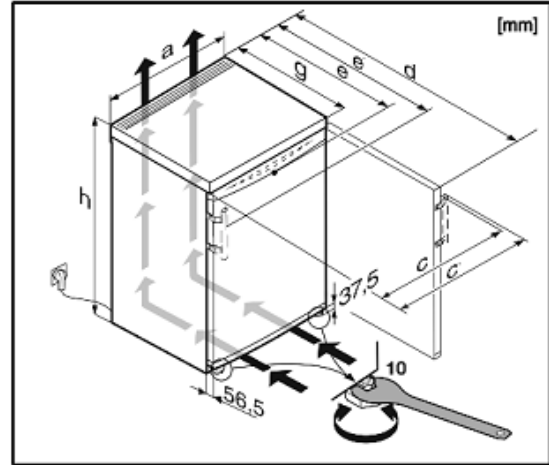
| İklim Sınıfı | Ortam Sıcaklığı |
|--------------|-----------------|
| SN, N | 32 °C'ye kadar |
| ST | 38 °C'ye kadar |
| T | 43 °C'ye kadar |

Cihazın düzgün çalışabileceği en düşük ortam sıcaklığı 5 °C'dir.

1.3 Uygunluk

Soğutma devresi sızıntıya karşı test edilmiştir. Cihaz, ilgili güvenlik yönetmeliği ve 2006/95/EC, 2004/108/EC, 2009/125/EC ve 2010/30/EU AT Direktifleri ile uyumludur. Bu cihaz T.C. Çevre ve Orman Bakanlığının EEE Yönetmeliğine uygundur.

1.4 Kurulum boyutları



Şekil 2

| Model | h | a | g | e | e' | d | c | c' |
|-----------|-----|-----|------|------|------|-------|-----|-----|
| GP1376 | 851 | 553 | 611 | 624 | 653 | 1129 | 563 | 592 |
| GP1476 | 851 | 602 | 611 | 628 | 657 | 1174 | 613 | 640 |
| GPesf1476 | 851 | 602 | 611 | 610 | 657 | 1174 | 597 | 644 |
| GP1486 | 851 | 602 | 646* | 663* | 692* | 1209* | 613 | 640 |

Cihazla birlikte duvar boşluğu bırakmak için mesnet verilmişse veya verilen ara mesnet kullanılmazsa cihazın boyutu 35 mm'ye düşer. (bkz. 4.2)

1.5 Enerji tasarrufu

- Havalandırmanın her zaman düzgün olmasını sağlayın. Hava deliklerinin veya ızgaralarının üstünü örtmeyin.
- Cihazı doğrudan güneş alan yerlere veya fırının, ısıtıcının veya benzer bir nesnenin hemen yanına koymayın.
- Enerji tüketimi kurulum koşullarına bağlıdır, örn: ortam sıcaklığı (bkz. 1.2)
- Cihazın açık tutulduğu zamanı en aza indirin.
- Sıcaklık ayarı düştükçe elektrik tüketimi artar.
- Saklanacak yiyeceklerin iyice paketlenip sarıldığından emin olun.

- Saklanacak yiyeceklerin iyice paketlenip sarıldığından emin olun. Böylelikle, donun oluşması engellenir.
- Dondurucunun fazla ısınmaması için gerekirse yiyecekleri dışarı çıkarın.
- Sıcak yiyecekleri dondurucuya koymadan önce soğumalarını bekleyin.
- Cihazın içinde kalın bir buz tabakası varsa: Cihazın buzunu çözün.

Birlikmiş toz enerji tüketimini artırır.

- Yılda bir kez, soğutma ünitesinin ve bunun yanı sıra cihazın arkasındaki ısı değiştiricisine ait metal izgaraların tozunu alın.



2. Genel güvenlik bilgileri

Kullanıcı için olası tehlikeler:

- Bu cihaz, çocuklar da dâhil olmak üzere, fiziksel, duyuşsal ya da zihinsel kapasitesi az olan kişilerce ya da deneyimi ve bilgisi olmayan kişilerce kullanıma uygun değildir. Bu kişilerin cihazı kullanabilmesi için cihazın kullanımıyla ilgili olarak kendi güvenliklerinden sorumlu kişi tarafından denetim altında olmaları, kendilerine kullanımla ilgili talimat verilmiş olması gerekir.
- Küçük çocukların, cihazla oynamalarına engel olmak için gözetim altında tutulması gerekir.
- Cihazı güçten keserken her zaman fişten tutun. Kablodan tutarak çekmeyin.
- Arıza durumunda cihazın fişini çekin veya sigortayı devre dışı bırakın.
- Şebeke güç kablosuna zarar vermeyin. Cihazı bozuk bir şebeke güç kablosuyla çalıştırmayın.
- Cihaz üzerinde yapılacak her türlü tamir veya müdahale veya şebeke güç kablosunda yapılacak herhangi bir değişiklik yalnızca müşteri hizmetleri veya bu alanda eğitim almış diğer bir uzman personel tarafından gerçekleştirilmelidir.
- Cihazın kurulumunu ve bağlantısını yalnızca talimatlarda belirtildiği gibi yapın.
- Lütfen talimatları güvenli bir yerde muhafaza edin ve cihazı başkasına verirken yanında talimatları da vermeyi unutmayın.

Yangın tehlikesi:

- R 600a soğutucu maddesi, çevre dostu fakat parlayıcı bir maddedir. Dışarı sızan soğutucu madde alev alabilir.
- Soğutma devresi borularına zarar vermeyin.
- Cihazın içine çıplak alev veya tutuşturma kaynağı sokmayın.
- Cihazın iç kısmında elektrikli alet kullanmayın (örn: buharlı temizleyici, ısıtıcı, dondurma makinesi vb.) Soğutucu madde dışarı sızarsa: Çıplak alevleri veya tutuşturma kaynaklarını sızıntının olduğu bölgeden uzaklaştırın. Ortamı iyice havalandırın. Durumu satış sonrası hizmetlere bildirin.
- Cihazın içine bütan, propan, pentan vb. gibi itici gaz içeren patlayıcı maddeleri veya spreyleri koymayın. Söz konusu sprey kutuları, kutu üzerindeki içerik kısmına bakarak veya alev sembolü aracılığıyla tanımlanabilir. Elektrikli parçalar, sızan gazın alev almasına neden olabilir.
- Yanan mum, lamba veya çıplak alev içeren diğer eşyaları cihazdan uzak tutun, aksi takdirde cihaz alev alabilir.
- Ağzı sıkıca kapatılmış ve dik konumda olmak koşuluyla yalnızca yüksek yüzdeli alkolü dondurucuda saklayabilirsiniz. Olası alkol sızıntı durumunda, elektrikli parçalar alkolün alev almasına neden olabilir.

Devirme ve düşürmeden kaynaklanan tehlikeler:

- Tabanı, çekmeceleri, kapıları vs. amacı dışında basamak veya destek olarak kullanmayın. Bu uyarı, özellikle çocuklar için geçerlidir.

Gıda zehirlenmesi tehlikesi:

- Uzun süre dondurucuda saklanmış gıdaları tüketmeyin.

Soğuk vurma, uyusukluk ve acı tehlikesi:

- Soğuk yüzeylerle veya soğutulmuş/dondurulmuş yiyeceklerle uzun süreli temastan kaçınınız veya koruyucu önlemler alın, örn: eldiven takabilirsiniz. Dondurma, su küpü veya buz küplerini dondurucudan çıkarır çıkarmaz ve aşırı soğukken tüketmeyin.

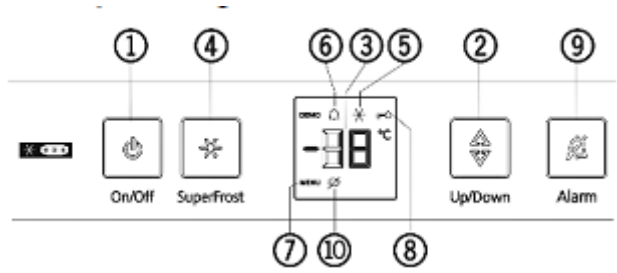
Lütfen diğer bölümlerde verilen bilgileri gözetin:

| | | |
|--|---------|--|
| | TEHLİKE | Göz ardı edildiği takdirde ölüme veya ciddi yaralanmalara neden olabilecek doğrudan tehlike barındıran durumları tanımlar. |
| | UYARI | Göz ardı edildiği takdirde ölüme veya ciddi yaralanmalara neden olabilecek tehlikeli durumları tanımlar. |
| | DİKKAT | Göz ardı edildiği takdirde vücutta ufak veya orta düzeyde yaralanmalara neden olabilecek tehlikeli durumları tanımlar. |
| | ÖNEMLİ | Göz ardı edildiği takdirde mala zarar verebilecek tehlikeli durumları tanımlar. |

| | |
|-----|---|
| Not | Faydalı bilgileri ve ipuçlarını tanımlar. |
|-----|---|

3 Kontrol ve göstergeler

3.1 Çalıştırma kontrol araçları



Şek. 3

- | | |
|-----------------------|-------------------------------|
| 1 Açma/kapama düğmesi | 6 Alarm sembolü |
| 2 Ayarlama düğmesi | 7 Menü sembolü |
| 3 Sıcaklık göstergesi | 8 Çocuk kilidi sembolü |
| 4 SuperFrost düğmesi | 9 Alarm düğmesi |
| 5 SuperFrost sembolü | 10 Elektrik kesintisi sembolü |

3.2 Sıcaklık göstergesi

Olağan çalışma durumunda göstergede aşağıdakiler yer alır:

- en yüksek (sıcak) dondurma sıcaklığı
- Sıcaklık göstergesi yanıp sönerse:
- sıcaklık ayarı değiştiriliyordur.
- cihaz açıldıktan sonra sıcaklık henüz yeterince düşük değildir
- sıcaklık birkaç derece artmıştır.

Göstergede uzun çizgi işareti yanıp sönerse:

- dondurucu sıcaklığı 0 °C'nin üstüne çıkmıştır.

Aşağıdaki sembollerin ekrana gelmesi arızaya işaret eder: Olası nedenler ve düzeltici önlemler için (bkz. Arıza).

- FO dan FS 'e geçiş

- Elektrik kesintisi sembolünün | yanması

4 Çalıştırma

4.1 Cihazın taşınması



DİKKAT

Cihazın yanlış taşınması, yaralanmaya ve hasara neden olabilir!

- Cihazı ambalajlanmış halde taşıyın.
- Cihazı dik konumda taşıyın.
- Cihazı taşıırken mutlaka birinden yardım alın.

4.2 Cihazın kurulumu



UYARI

Rutubet yangın tehlikesi yaratabilir!

Cereyanlı parçalar veya güç kablosu nemlenirse kısa devre oluşabilir.

- Cihaz kapalı alanlarda kullanıma uygundur. Cihazı dışarıda veya su sıçrayabilecek veya nemli alanlarda kullanmayın.



UYARI

Kısa devre yangın riski doğurabilir!

Cihazın veya başka bir aletin şebeke kablosu/bağlayıcısı cihazın arka kısmına değerse, şebeke kablosu/bağlayıcı cihazdan gelen titreşimler nedeniyle zarar görebilir ve kısa devreye yol açabilir.

- Cihazı bağlayıcılara veya şebeke kablolarına değmeyecek şekilde yerleştirin.
- Cihazın veya başka bir aletin fişini cihazın arka tarafına yakın bir prize takmayın.

Kontrol ve göstergeler



UYARI

Soğutucu madde yangın tehlikesi yaratabilir!
R 600a soğutucu maddesi, çevre dostu fakat parlayıcı bir maddedir. Dışarı sızan soğutucu madde alev alabilir.

- Soğutma devresinin borularına zarar vermeyin.



UYARI

Yangın tehlikesi ve zarar görme riski!

- Cihazın üzerine ısı yayan cihazlar örn. mikrodalga, tost makinesi vb. koymayın.

UYARI

Tıkanmış havalandırma delikleri yangın veya zarar görme riski doğurabilir!

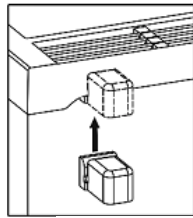
- Havalandırma deliklerini her daim açık tutun. Cihazın iyice havalandırıldığından emin olun!

Not*

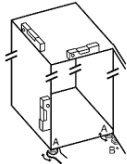
Cihazın arkasında bulunan torbalar, düzgün çalışma için önemlidir. İçindeki maddeler zehirli veya tehlikeli değildir.

- Torbaları çıkarmayın!

- Cihaz hasar görmüş halde teslim alınırsa cihazı şebekeye bağlamadan önce derhâl tedarikçi ile irtibata geçin.
 - Cihazın konulacağı zemin yatay ve düz olmalıdır.
 - Cihazı doğrudan güneş ışığı alan yerlere veya ocağın, ısıtıcının ve benzer eşyaların hemen yanına koymayın.
 - İdeal kurulum yeri, kuru ve havalandırması iyi olan bir odadır.
 - Cihazı, arkası doğrudan duvara dayanacak şekilde yerleştirin.*
 - Cihazı taşırken birinden yardım alın.
 - EN 378 Standardı, cihazda kullanılan R 600a soğutucu maddesinin her 8 gramı için cihazı koyacağınız odanın 1 m³'lük hacme sahip olmasını şart koşar. Cihazın konulduğu oda çok küçük olursa, sızıntı sonucu soğutma devresinde parlayıcı gaz-hava karışımı oluşabilir. Cihazda kullanılan soğutucu maddenin miktarı, cihazın iç tarafındaki model plakasında belirtilmiştir.
 - Bağlantı kablosunu cihazın arkasından çıkarın; kablo tutucusunu da çıkarmayı unutmayın, aksi takdirde titreşimli sesler duyulacaktır.
 - Cihazın dış yüzeyindeki koruyucu filmi çıkarın.*
 - Taşımada kullanılan destekleri çıkarın.
- Duvarla cihaz arasında boşluk bırakmak için ara parça verilmişse, bu ara parçaların monte edilerek kullanılması belirtilen enerji tasarrufunu sağlayacaktır. Ara parçalar olmazsa, cihazın derinliği belirtilenden 3.50 cm daha az olacaktır. Cihazla birlikte verilen ara parçalar kullanılmadığında cihazın çalışmasında bir değişiklik olmayacaktır. Ancak, bu tür cihazlarda duvar mesafesi az olursa enerji tüketimi biraz daha fazla olacaktır.*
- Duvar mesafesi bırakmak için cihazın yanında ara parça verilmişse, bu parçaları cihazın arka üst kısmının sağ ve sol tarafına takın.*



- Ambalaj malzemelerini imha edin (bkz. 4.5).
- Cihazla birlikte gelen anahtarla ve bir su terazisi yardımıyla ayakların (A) yüksekliğini ayarlayarak cihazın sabit durması ve düz durması sağlanmalıdır.



Not

- Cihazı temizleyin (bkz. 6.2).

Cihaz çok nemli bir ortama kurulmuş ise, cihazın dış kısmında kondensat oluşabilir.

- Cihazın kurulduğu yeri iyice havalandırmaya dikkat edin.

4.3 Kapı menteşesinin yerini değiştirme

Gerekirse kapı menteşelerinin yerini değiştirebilirsiniz.

Elinizde aşağıdaki aletlerin bulunduğundan emin olun:

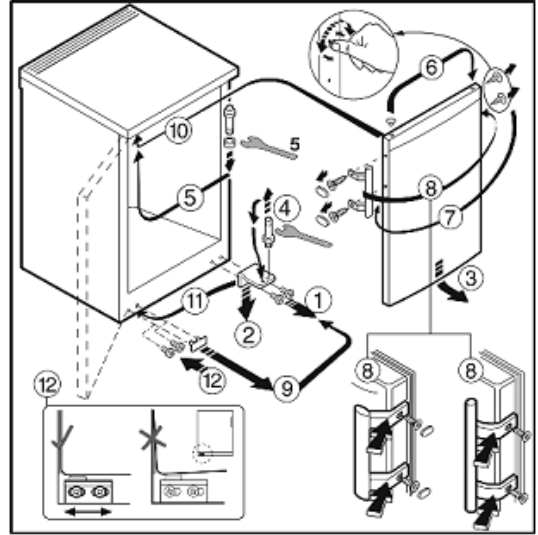
- Cihazla birlikte verilen açık ağız anahtar
- Kurulum esnasında, gerekirse, ikinci bir kişinin yardımı



DİKKAT

Kapı devrilirse yaralanmaya neden olabilir!

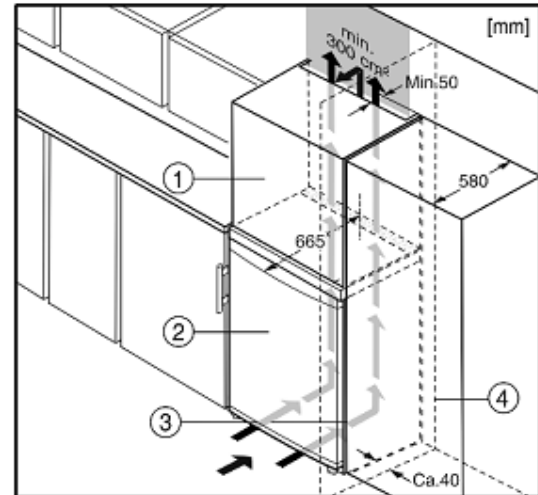
- Kapanı sıkıca tutun.
- Kapanı yavaşça aşağı indirin.



Şek. 4 Kapı kolu olan cihazlarda

- Şemada verilen madde numaralarını sırasıyla takip edin.

4.4 Mutfak ünitesinin içine yerleştirme



Şek. 5

- 1 Raf bölmesi
- 2 Cihaz
- 3 Mutfak dolabı
- 4 Duvar

* Duvar mesafesi bırakmak için beraberinde ara parça verilmeyen cihazlarda ara parça kullanılmadığı zaman cihazın boyutu 35 mm daha az olacaktır. (bkz. 4.2).

Cihaz, mutfak ünitesinin içine yerleştirilebilir. Cihazın Şek. 5 (2) ünite yüksekliğine uyum sağlaması için, cihazın üzerine uygun bir raf bölmesi Şek. 5 (1) yerleştirilebilir.

Cihaz mutfak ünitesinin içine yerleştirilecekse (maksimum derinlik 580 mm), buzdolabının hemen yanına kurulabilir Şek. 5 (3). Cihaz, mutfak ünitesinin ön kısmına kıyasla kenardan 70 mm, cihaz ortasından ise 85 mm daha önde durur.

Havalandırma hakkında önemli notlar:

- Raf bölümünün arkasında, bölmenin eni boyunca uzanan ve en az 50 mm derinliğinde olan bir havalandırma kanalı bulunmalıdır.
- Tavanın altındaki havalandırma alanı en az 300 cm² olmalıdır.
- Havalandırma alanı ne kadar geniş olursa cihaz da çalışırken o kadar fazla enerji tasarrufu sağlar.

Cihaz, menteşeler duvar Şek. 5 (4) tarafına gelecek şekilde yerleştirilmişse, cihaz ile duvar arasındaki mesafe en az 40 mm olmalıdır. Bu mesafe, kapı açıldığında kapı kolunun öne doğru çıkma mesafesine denk gelir.

4.5 Ambalajın imha edilmesi



UYARI

Ambalaj malzemesi ve plastik film boğulma tehlikesi yaratabilir!

- ▶ Çocukların ambalaj ile oynamasına izin vermeyin.

Ambalaj, geri dönüştürülebilir malzemelerden yapılmıştır:



- Olukluk karton/mukavva
- genişmiş polistiren parçalar
- politen poşet ve örtüler
- polipropilen bant
- polietilen panelli çivilenmiş ahşap çerçeve*
- ▶ Ambalaj malzemesini resmi toplama noktasına götürün.

4.6 Cihazın bağlanması

ÖNEMLİ

Elektronik parçalar zarar görebilir.

- ▶ Uzatma kablosu veya birden fazla priz çıkışı kullanmayın.

Kurulum yerindeki akım türü (alternatif akım) ve gerilim, model plakası üzerindeki bilgilerle uyumlu olmalıdır (bkz. Cihaz tanıtımı).

Priz düzgün bir şekilde topraklanmış ve sigortalanmış olmalıdır. Sigortanın atması için gerekli akım 10 A ile 16 A arasında olmalıdır.

Priz çıkışı, kolay ulaşılabilecek bir yerde olmalıdır, böylece acil bir durumda cihazın gücü kolayca kesilebilir. Çıkış, cihazın arka kısmına denk gelen alanın dışında olmalıdır.

- ▶ Elektrik bağlantılarını kontrol edin.
- ▶ Fişi prize takın.



4.7 Cihazın açılması

- ▶ Açma/Kapama düğmesine basın Şek. 3 (1).
- ▷ Cihaz açık konuma gelir. Sıcaklık yeterince düşük (soğuk) olana dek sıcaklık göstergesi ve Alarm sembolü Şek. 3 (6) yanıp söner.
- ▷ Ekrana "DEMO" yazısı gelirse demo modu devrededir. Satış sonrası hizmetler ile iletişime geçin.

5 Kontrol

5.1 Sıcaklık ekranının parlaklığı

Cihazın yerleştirildiği odanın ışık koşullarına göre sıcaklık ekranının parlaklığını ayarlayabilirsiniz.

5.1.1 Parlaklığı ayarlama

Parlaklık h 0 (minimum parlaklık) ile h 5 (maksimum parlaklık) arasında bir değere ayarlanabilir.

- ▶ SuperFrost düğmesine Şek. 3 (4) kısa süreliğine basarak ayarı doğrulayın.
- ▷ Ekranda son ayarlanan parlaklık değeri gözükecektir.



- ▶ Parlaklığı h 0 ile h 5 arasındaki istenen değere getirmek için ayarlama düğmesini Şek. 3 (2) kullanın.
- ▶ SuperFrost düğmesine Şek. 3 (4) kısa süreliğine basarak yeni parlaklık değerini doğrulayın.
- ▷ Ekranda h simgesi yanıp söner, böylece parlaklık ayarı tamamlanmış olur.
- ▶ SuperFrost düğmesine Şek. 3 (4) yaklaşık 5 saniyelikliğine basarak ayar modunu etkinleştirin.
- ▷ Menü sembolü ekrana Şek. 3 (7) gelir.
- ▷ Göstergede c simgesi yanıp sönecektir.
- ▶ Parlaklığı seçmek için ayarlama düğmesini Şek. 3 (2) kullanın.
- ▷ Değişikliğin ardından ayar modunu devreden çıkartmak için: Açma/Kapama düğmesine Şek. 3 (1) basın.
- ▶ Sıcaklık değeri tekrar sıcaklık ekranına gelecektir.

Ayar modu zaten etkinleştirilmiş ise fakat siz parlaklık ayarını eski değerde tutmak istiyorsanız:

- ▶ Ayar modunu devreden çıkarmak için Açma/Kapama düğmesine Şek. 3 (1) iki kez basın.
- ▷ Sıcaklık değeri tekrar sıcaklık ekranına gelecektir.

5.2 Çocuklara karşı koruma

Çocuklara karşı koruma fonksiyonu, çocukların oyun oynarken cihazı yanlışlıkla kapatmasını önler.

5.2.1 Çocuk kilidini ayarlama

Çocuk kilidi fonksiyonunu açmak için:

- ▶ Ayar modunu etkinleştirin: SuperFrost düğmesine Şek. 3 (4) yaklaşık 5 saniye basılı tutun.
- ▷ Menü sembolü ekrana Şek. 3 (7) gelir.
- ▷ Göstergede c simgesi yanıp söner.
- ▶ SuperFrost düğmesine Şek. 3 (4) kısa süreliğine basarak ayarı doğrulayın.
- ▷ Göstergede c1 simgesi gözükecektir.
- ▶ SuperFrost düğmesine Şek. 3 (4) kısa süreliğine basarak ayarı doğrulayın.
- ▷ Ekran üzerinde çocuk kilidi sembolünün Şek. 3 (8) ışığı yanar.
- ▷ Göstergede c simgesi yanıp söner.
- ▷ Çocuk kilidi fonksiyonu devreye girer.
- ▶ Ayar modunu iptal etmek için:
- ▷ Sıcaklık değeri tekrar sıcaklık ekranına gelir.



Çocuk kilidi fonksiyonunu kapatmak için:

- ▶ Activate setting mode: SuperFrost düğmesine Şek. 3 (4) yaklaşık 5 saniye basılı tutun.
- ▷ Menü sembolü ekrana Şek. 3 (7) gelir.
- ▷ Göstergede c simgesi yanıp söner.
- ▶ SuperFrost düğmesine Şek. 3 (4) kısa süreliğine basarak ayarı doğrulayın.
- ▷ Göstergede c0 simgesi gözükecektir.
- ▶ SuperFrost düğmesine Şek. 3 (4) kısa süreliğine basarak ayarı doğrulayın.
- ▷ Çocuk kilidi sembolü Şek. 3 (8) söner.
- ▷ Göstergede c simgesi yanıp söner.
- ▷ Çocuk kilidi fonksiyonu kapanır.
- ▶ Açma/Kapama düğmesine Şek. 3 (1) kısa süreliğine basın.
- ▷ Sıcaklık değeri tekrar sıcaklık ekranına gelecektir.

5.3 Sıcaklık alarmı

Dondurucu sıcaklığı yeterince soğuk olmadığında sesli alarm çalar. Sıcaklık göstergesi ve alarm sembolü Şek. 3 (6) aynı anda yanıp söner. Sıcaklık tekrar yeterince düşük olduğunda sesli alarm otomatik olarak kesilir, alarm düğmesinin ışığı Şek. 3 (6) söner ve sıcaklık göstergesi artık yanıp sönmeyiz.

Alarm çalmaya devam ederse: (bkz. Arıza)

5.3.1 Sıcaklık alarmını susturma

Sesli alarm susturulabilir. Sıcaklık tekrar yeterince düşük hale geldiğinde, alarm fonksiyonu tekrar devreye girer.

- ▶ Alarm düğmesine basın Şek. 3 (9).
- ▷ Sesli alarm susacaktır.

5.4 Yiyecekleri dondurma

24 saat içinde dondurulabilecek maksimum taze yiyecek miktarı, anma değeri plakasında "Dondurma kapasitesi... kg/24s" şeklinde gösterilir (bkz. Cihaz tanıtımı).

Her bir çekmece en fazla 25 kg, her bir raf ise en fazla 35 kg donmuş gıda taşıyabilir.



DİKKAT

Kırılan cam yaralanma riski doğurur! İçinde ipecek bulunan şişeler ve kutular donunca patlayabilirler. Bu durum, özellikle de köpüklü ipecekler için geçerlidir.

- ▶ İçinde ipecek bulunan şişe ve kutuları dondurmayın!

Yiyeceklerin bütünüyle ve hızlı bir şekilde donmasını sağlamak için paket başına aşağıdaki miktarları aşmayın:

- Meyve-sebze 1 kg'a kadar
- Et 2.5 kg'a kadar.
- ▶ Yiyecekleri porsiyonlar halinde buzdolabı poşetlerine, yeniden kullanılabilir plastik ve metal kaplara koyun.

5.5 Yiyeceklerin buzunu çözme

- oda sıcaklığında
- mikrodalga fırında
- geleneksel veya fanlı fırında
- ▶ Bir kere buzu çözülmüş yiyecekler sadece çok nadir durumlarda yeniden dondurulmalıdır.

Kontrol

5.6 Sıcaklığı ayarlama

Sıcaklık aşağıdaki faktörlere bağlıdır:

- Kapının açılma sıklığına
- cihazın kurulduğu yerin oda sıcaklığına
- yiyeceğin türüne, sıcaklığına ve miktarına

Önerilen sıcaklık ayarı: -18 °C

Sıcaklık sıralı olarak değiştirilir. Cihaz -28 °C ayarına ulaştığında, -14 °C ayarına geri döner.

- ▶ Ayarlama düğmesine Şek. 3 (2) bir kez basarak sıcaklık fonksiyonunu ekrana getirin.
- ▷ Önceden ayarlanmış olan değer, sıcaklık ekranında yanıp söner.
- ▶ Sıcaklığı 1 °C'lik adımlarla değiştirmek için: İstenilen sıcaklık ekranda gözükene dek ayarlama düğmesine Şek. 3 (2) basın.
- ▶ Sıcaklığı duraksamadan değiştirmek için: ayarlama düğmesine basılı tutun.
- ▷ Ayarlama sırasında istenilen değer ekranda yanıp söner.
- ▷ Düğmeye en son basıldıktan yaklaşık 5 saniye sonra yeni ayar kabul edilir ve ayarlanan sıcaklık tekrar ekrana gelir. Cihaz içi sıcaklığı, aşamalı olarak ayarlanan yeni değere gelir.



5.7 SuperFrost

Bu fonksiyon ile yiyecekleri tamamen, en iç kısımlarını bile çabucak dondurabilirsiniz. Cihaz maksimum soğutma kapasitesinde çalışır.

Dolayısıyla, soğutma ünitesinin sesi normalden daha yüksek çıkabilir.

24 saat içinde dondurabileceğiniz taze gıda miktarı model plakasında belirtilmiştir (Dondurma kapasitesi ... kg/24s). Bu miktar, model ve iklim sınıfına göre değişiklik gösterir.

SuperFrost'u, dondurulması gereken taze yiyecek miktarına bağlı olarak zamanında etkinleştirmeniz gerekir: Az miktarda yiyecek yerleştirilecekse 6 saat önce, maksimum miktarda yiyecek dondurulacaksa 24 saat önce.

Ürünleri sarın ve yüzeylerinin mümkün olduğunca geniş olmasını sağlayın. Ürünün zaten donmuş bir ürüne temas etmesini engelleyin, aksi takdirde donmuş olan yiyeceğin buzu çözülecektir.

Aşağıdaki durumlarda Superfrost fonksiyonunu etkinleştirmenize gerek yoktur:

- dondurucuya dondurulmuş yiyecek yerleştirirken
- günde en fazla 1 kg civarında taze yiyecek donduruyorsanız.

5.7.1 SuperFrost ile dondurma

- ▶ SuperFrost düğmesine Şek. 3 (4) bir kez kısa süreliğine basın.
- ▷ SuperFrost sembolü Şek. 3 (5) yanar.
- ▷ Dondurucu sıcaklığı düşer, cihaz maksimum soğutma kapasitesinde çalışır.

Not

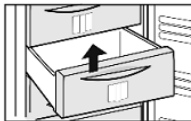
- ▶ SuperFrost düğmesine basıldığında, dâhili açma işlevi nedeniyle oluşan gecikme kompresörün çalışmasını 8 dakikaya kadar erteleyebilir. Bu gecikme kompresörün çalışma ömrünü uzatır.

Az miktarda ürünün dondurulması için:

- ▶ Yaklaşık 6 saat bekleyin.
- ▶ Paketlenmiş ürünü alttaki çekmecelere yerleştirin.
- ▶ Maksimum miktarda ürünün dondurulması için:
- ▶ Yaklaşık 24 saat bekleyin.
- ▷ Alt çekmeceleri çıkarın ve ürünü tabana veya kenarlara değecek şekilde doğrudan cihazın içine yerleştirin.
- ▷ SuperFrost otomatik olarak devreye girecektir. Bu, yerleştirilen ürünün miktarına bağlı olarak en erken 30 saat en geç 65 saat içinde gerçekleşir.
- ▶ SuperFrost sembolü Şek. 3 (5) dondurma işlemi tamamlandıktan sonra söner. Ürünleri çekmeceye koyun ve çekmeceyi geri yerine itin.
- ▷ Cihaz; enerji tasarrufu, normal çalışma modunda çalışmaya devam eder.

5.8 Çekmeceler

- ▶ Dondurulmuş yiyecekleri doğrudan doğruya raflarda saklamak için: Çekmeceyi öne doğru çekip kaldırarak çıkarın.



5.9 Raflar

- ▶ Rafı çıkarmak için: Önden tutup kaldırın ve çekerek çıkarın.
- ▶ Rafı geri yerine koymak için: Rafı gidebildiği yere kadar içeri doğru itin.



- ▷ Sıcaklık ekranının ışığı sönmezse, çocuk kilidi fonksiyonu (bkz. 5.2) devrede demektir.
- ▶ Fişi çekin, sigortayı kapatın veya çıkarın.
- ▶ Soğuk saklama akümülatörlerini donmuş yiyeceklerin en üstüne yerleştirin.
- ▶ Mümkünse donmuş yiyecekleri, gazeteye veya örtüye sararak dondurucunun çekmeceğine koyun ve serin bir yerde saklayın.
- ▶ Ortadaki rafa sıcak fakat kaynar olmayan suyla dolu tavayı yerleştirin.
- ▶ **Ya da**
- ▶ Altta iki çekmeceyi yarıya kadar ılık suyla doldurun ve cihazın içine yerleştirin.
- ▷ Buz çözme süreci hızlanacaktır.
- ▶ Buz çözme sırasında cihazın kapısını açık bırakın.
- ▶ Düşen buz parçalarını çıkarın.
- ▶ Gerekirse çözülme sonucu oluşan suyu, sünger veya bez yardımıyla birkaç kez temizleyin.
- ▶ Cihazı temizleyin (bkz. 6.2) ve kurulayın.



6.2 Cihazı Temizleme



DİKKAT

Sıcak buhar, yaralanma veya hasara neden olabilir! Sıcak buhar yüzeylere zarar verebilir ve yangına neden olabilir.

- Buharlı temizleyici kullanmayın!

ÖNEMLİ

Yanlış temizlik yöntemleri cihaza zarar verir!

- ▶ Konsantre temizlik maddeleri kullanmayın.
- ▶ Bulaşık süngeri, aşındırıcı sünger veya bulaşık teli kullanmayın.
- ▶ Lütfen sert, aşındırıcı nitelikte veya kum, klorür, kimyasal madde veya asit bazlı temizlik maddesi kullanmayın.
- ▶ Kimyasal çözücü kullanmayın.
- ▶ Cihazın iç tarafındaki model plakasını zedelemeyin veya çıkarmayın. Plaka, müşteri hizmetleri açısından önem teşkil eder.
- ▶ Kabloları veya diğer unsurları koparmayın, bükmeyin veya zedelemeyin.
- ▶ Su tahliye kanalına, havalandırma ızgaralarına veya elektrikli parçalara temizlik suyu kaçırmayın.
- ▶ Yumuşak temizlik bezi ve pH'ı nötr olan çok amaçlı temizlik maddesi kullanın.
- ▶ Lütfen cihazın iç kısmını temizlerken, gıda malzemelerine teması sakınca yaratmayan temizlik ve bakım ürünleri kullanın.

Cihazı boşaltın.

Fişini çekin.



- ▶ **Havalandırma ızgarasını** düzenli olarak temizleyin.

▷ Birikmiş toz enerji tüketimini artırır.

- ▶ **İç ve dış kısımdaki plastik yüzeyleri** ılık su ve az miktarda sıvı bulaşık deterjanı yardımıyla temizleyin.

- ▶ **Yüzey bitirme işleminde boya kullanılan yan duvarları** silerken yalnızca temiz yumuşak bir bez kullanın. Aşırı miktarda kir oluşmuşsa, ılık su ve nötr bir temizlik maddesi kullanın.*

Cam veya plastik yüzeylerde paslanmaz çelik temizleyicisi kullanmayın, aksi takdirde çizilmeler olacaktır. Paslanmaz çelik yüzeyleri temizlerken başta koyu bölgelerin ve oldukça yoğun bir rengin oluşması normaldir.*

- ▶ Lekelenmeleri durumunda, **paslanmaz çelik yüzeyleri** piyasada satılan bir paslanmaz çelik temizleyicisi ile temizleyin. Ardından, cihazla birlikte verilen paslanmaz çelik bakım ürününü cilalama yönünde ve eşit dağılacak şekilde uygulayın.*

Temizlik sonrası:

- ▶ Cihazı ve donanım parçalarını bezle silerek kurulayın.
- ▶ Cihazın fişini takın ve yeniden açın.
- ▶ SuperFrost'u açın (bkz. 5,7)
- ▶ Sıcaklık yeterince düştüğünde: Yiyecekleri tekrar içeri yerleştirin.

6.3 Müşteri hizmetleri

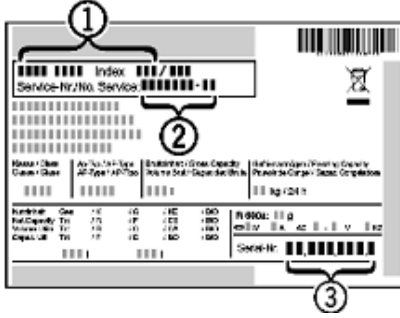
Öncelikle, aşağıdaki listeye bakarak arızayı kendi başınıza giderip gideremeyeceğinize bakın. Eğer gideremezseniz, adresi ilişikteki listede yazılı olan müşteri hizmetleri ile iletişime geçin.



UYARI

Onarım işleri profesyonel kişilerce yapılmadığında yaralanmaya neden olabilir!

- Cihaz üzerinde ve şebeke güç kablosunda yapılacak ve burada açıkça belirtilmeyen her türlü tamir veya müdahale yalnızca müşteri hizmetleri personeli tarafından gerçekleştirilmelidir. (bkz. Bakım).
- Cihazın sol iç tarafındaki model plakasında yazan cihaz tanımını Şek. 7 (1), hizmet numarasını Şek. 7 (2) ve seri numarasını Şek. 7 (3) okuyunuz.



Şek. 7

- Müşteri hizmetlerini arayarak arızayı, cihaz tanımını Şek. 7 (1), hizmet numarasını Şek. 7 (2) ve seri numarasını Şek. 7 (3) belirtin.
- ▷ Bu, size daha hızlı ulaşmamıza ve doğru hizmet sunmamıza yardımcı olacaktır.
- Müşteri hizmetleri gelene dek cihazı kapalı konumda tutun.
- ▷ Yiyecekler daha uzun süre soğuk kalacaktır.
- Arıza durumunda (bağlantı kablosundan değil) fişten tutarak cihazın şebekeyle bağlantısını kesin veya sigortayı kapatın.

7 Arıza

Cihazınız uzun ve arızasız bir çalışma ömrüne göre tasarlanmış ve üretilmiştir. Yine de çalışma esnasında herhangi bir arıza meydana gelirse, bunun kullanım hatasından kaynaklanıp kaynaklanmadığını kontrol edin. Bu durumda, garanti süreniz dolmamış olsa bile çıkan masrafları sizin karşılamamız gerekir. Aşağıdaki bozuklukları kendiniz de düzeltebilirsiniz:

Cihaz çalışmıyor.

- Cihaz açık değil.
- Cihazı açın
- Fiş, duvardaki prize düzgün bir şekilde takılmamış.
- Fişi kontrol edin.
- Duvardaki priz sigortası arızalı.
- Sigortayı kontrol edin

Kompresör çok uzun süre çalışıyor.

- Az soğuğa ihtiyaç olduğunda kompresör yavaş hız konumuna geçer. Sonuç olarak, çalışma süresi artar ama enerji tasarrufu yapılır.
- Enerji tasarrufu sağlayan modellerde normal bir durumdur.
- SuperFrost devrede.
- Yiyeceklerin daha hızlı soğutulması için kompresör daha uzun süre çalışır. Bu, normal bir durumdur.

Cihazın arka alt kısmında (kompresörde) bulunan bir LED, her 15 saniyede bir düzenli olarak yanıp söner*.

- İnverter, arıza teşhisine yarayan bir LED ile donatılmıştır.
- LED'in yanıp sönmesi normaldir.

Aşırı ses.

- Hız kontrollü* kompresörler farklı hız kademeleri nedeniyle çalışırken farklı sesler çıkarabilir.
- Bu sesin çıkması normal bir durumdur.

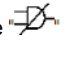
Fokurtu ve ılıkırtı sesi.

- Bu ses, soğutma devresinin içinde dolaşan soğutucu maddeden gelir.
- Bu sesin çıkması normal bir durumdur.

Hafif tıkırtı sesleri.

- Bu ses, soğutma ünitesi (motor) otomatik olarak açık veya kapalı konuma geldiğinde duyulur.
- Bu sesin çıkması normal bir durumdur.

Harlıltı. Soğutma ünitesi (motor) açıldığında çıkan kısa ve biraz daha yüksek bir sestir.

- SuperFrost fonksiyonu devreye girdiğinde, cihaza kısa süre önce taze yiyecek koyulduğunda veya kapı bir süreliğine açık bırakıldığında soğutma otomatik olarak artar.
 - Bu sesin çıkması normal bir durumdur.
 - Ortam sıcaklığı çok yüksek. Çözüm: (bkz. 1.2)
- ### Titreme sesi.
- Cihaz zemine iyice sabitlenmemiş. Dolayısıyla, soğutma ünitesi çalışırken bitişindeki nesnelerin ve mobilyaların titremesine neden oluyor.
 - Yüksekliği ayarlanabilir ayaklar yardımıyla cihazın duruşunu ayarlayın.
 - Şişeleri ve kapları uzaklaştırın.
- ### Sıcaklık göstergesinde F0'dan F5'e geçiş görülüyor:
- Bir sorun var.
 - Müşteri hizmetlerini arayın. (bkz. Bakım)
- ### Sıcaklık göstergesinde gözüküyor. Elektrik kesintisi sırasında ulaşılan en yüksek sıcaklık ekrana gelir.
- Elektrik kesintisi veya arızası nedeniyle dondurucu sıcaklığı son saatlerde veya günlerde aşırı yükselmiş. Elektrik kesintisi sona erdiğinde cihaz son sıcaklık ayarında çalışmaya devam eder.
 - En yüksek sıcaklığın ekranda gözükmesini devreden çıkarmak için: Alarm düğmesine Şek. 3 (9) basın
 - Yiyeceklerin durumunu kontrol edin. Bozulmuş yiyecekleri tüketmeyin. Buzu çözülen yiyecekleri yeniden dondurmayın.
- ### Sıcaklık göstergesinde DEMO yazısı yanıyor.
- Demo modu devrede.
 - Müşteri hizmetlerini arayın. (bkz. Bakım)
- ### Cihazın dış yüzeyi sıcak.
- Kondensat oluşumunu önlemek amacıyla soğutma devresinin ısısından faydalanılır.
 - Bu, normal bir durumdur.
- ### Sıcaklık yeterince düşük değil.
- Cihazın kapısı tam kapalı değil.
 - Cihazın kapısını kapatın.
 - Havalandırma yetersiz.
 - Havalandırma ızgaralarını temizleyin.
 - Ortam sıcaklığı çok yüksek.
 - Çözüm: (bkz. 1.2)
 - Cihazın kapısı çok sık açılmış veya uzun süre açık tutulmuş.
 - Cihaz kendiliğinden gereken sıcaklığa gelene kadar bekleyin. Gelmezse müşteri hizmetlerini arayın. (bkz. Bakım)
 - SuperFrost devre dışıyken cihazın içine çok fazla taze yiyecek konulmuş.
 - Çözüm: (bkz. 5,7)
 - Sıcaklık doğru bir şekilde ayarlanmamış.
 - Sıcaklığı daha soğuk bir ayara getirin ve 24 saat sonra kontrol edin.
 - Cihaz, bir ısı kaynağının çok yakınına konulmuş.
 - Çözüm: (bkz. Çalıştırma)
- ### Ekrana kısa çizgiler ("-" "-") çıkıyor.
- Dondurucu sıcaklığı, elektrik kesintisi veya arızası nedeniyle sıfır derecenin üstüne çıkmış.
 - Ayrıca bkz. "Elektrik kesintisi" ve 
- ## 8 Kullanımı Sonlandırma
- ### 8 Kullanımı Sonlandırma
- #### 8.1 Cihazın kapatılması
- Açma/Kapama düğmesine Şek. 3 (1) 2 saniye basılı tutun
 - ▷ Sıcaklık göstergesi sönecektir.
- #### 8.2 Cihazı kullanım dışı bırakma
- Cihazı boşaltın.
 - Fişini çekin.
 - Cihazı temizleyin (bkz. 6.2).
 - Kötü koku oluşumunu engellemek için kapısını açık bırakın.
- ## 9 Cihazın imha edilmesi
- Cihaz yeniden kullanılabilir maddeler içermektedir, bu yüzden ayrılmamış evsel atıklarla birlikte değil uygun bir şekilde imha edilmelidir. İhtiyaç duyulmayan cihazlar, mevcut yerel düzenlemeler ve yasalar gereğince profesyonel ve uygun yollarla imha edilmelidir.
- Cihazı imha ederken soğutucu ünitenin hasar görmediğinden emin olun, aksi takdirde cihaz içindeki soğutucu madde (veriler tip plakası üzerindedir) ve yağ kontrolsüz bir şekilde dışarı çıkabilir.
- Cihazı devre dışı bırakın.
 - Fişi çekin.
 - Bağlantı kablosunu boylu boyunca kesin.

Teknik Bilgiler

| Model | Enerji verimlilik sınıfı | Yıllık Enerji Tüketimi (KW/saat) | Ses seviyesi (db(A)) | Brüt Hacim (Litre) | İklim Sınıfı | Çözdürme | Ebatlar (Yüks./En/Der.) (cm) |
|------------|--------------------------|----------------------------------|----------------------|--------------------|--------------|----------|------------------------------|
| GP 1376 | A++ | 152 | 40 | 106 | SN-T | Manuel | 85,1/55,3/62,4 |
| GP 1476 | A++ | 152 | 40 | 106 | SN-T | Manuel | 85,1/60,2/62,8 |
| GPesf 1476 | A++ | 152 | 40 | 106 | SN-T | Manuel | 85,1/60,2/61 |
| GP 1486 | A++ | 101 | 39 | 106 | SN-T | Manuel | 85,1/60,2/66,3 |



Üretici Firma:

Liebherr-Export AG
General-Guisanstrasse 14
5415 Nussbaumen / AG
Telefon: +41 62 785 81 11
Faks: +41 62 785 82 80
www.liebherr.com

İthalatçı Firma:

Hack Endüstriyel Temsilcilik Ltd. Şti.
Tekstilkent Koza Plaza
A Blok Kat: 11 No: 40
34235 Esenler – İstanbul
Telefon: 0212 438 20 22
Faks: 0212 438 22 26
www.hack.com.tr