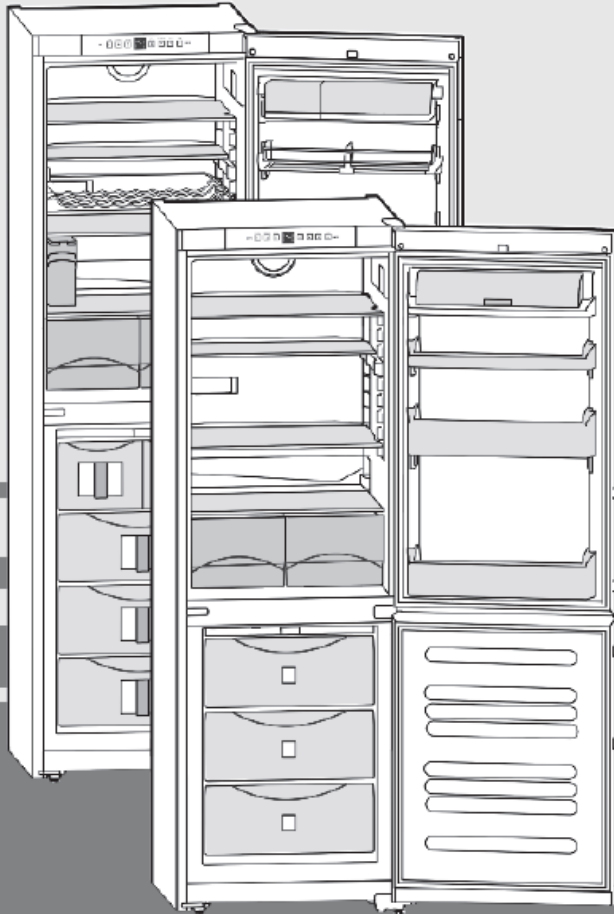


Kullanım- ve Montaj Kılavuzu

Soğutucu-Dondurucu Kombine Cihaz

TR



22/08 **7082670 - 01**

CN(es) ... 3

LIEBHERR

Bir bakışta cihaz

İçerik

1	Bir bakışta cihaz.....	2
1.1	Cihazın kullanım alanı.....	2
1.2	Yönetmenlikler.....	2
1.3	Cihaz ve donanım bilgileri.....	2
1.4	Kurulum ölçüleri.....	3
2	Genel güvenlik bilgileri	3
3	Kullanım ve gösterge elemanları.....	3
3.1	Kullanım ve kontrol elemanları	3
3.2	Isı göstergesi	4
4	Devreye alma.....	4
4.1	Kapı yönünün değiştirilmesi.....	4
4.2	Hazır mutfak modülüne takılması.....	5
4.3	Cihazın nakliyesi.....	6
4.4	Cihazın kurulumu.....	6
4.5	Ambalajın imhası.....	6
4.6	Cihazın bağlanması.....	6
4.7	Cihazı açma.....	7
5	Kullanım.....	7
5.1	Enerji tasarrufu	7
5.2	Kapı alarmı.....	7
5.3	Isı alarmı	7
5.4	Soğutucu	7
5.5	Dondurucu	8
6	Bakım.....	11
6.1	NoFrost ile çözdüme	11
6.2	Cihazın temizlenmesi	11
6.3	Buz yapıcının temizlenmesi	11
6.4	Ampullü iç aydınlatmayı değiştirme	11
6.5	Müşteri hizmetleri	12
7	Arızalar	12
8	Devre dışı bırakma	13
8.1	Cihazı kapama	13
8.2	Devre dışı bırakma	13
9	Cihazın imhası	13

Üretici bütün tip ve modellerin geliştirilmesinde sürekli olarak çalışır. Bu nedenle şekil, donanım ve teknolojide değişiklik yapma hakkını saklı tutmak zorunda olmamızı lütfen anlayışla karşılayın.

Yeni cihazınızın tüm özelliklerini tanımak için lütfen bu kullanım kılavuzundaki açıklamaları dikkatlice okuyun.

Kullanım kılavuzu birçok model için geçerlidir, farklılıklar olabilir. Sadece belli bir cihaz için geçerli bölümler bir yıldızla (*) işaretlenmiştir.

Yapılacaklar ► ile işaretlenmişlerdir,
Yapılanların neticesi ise ► işaretlenmiştir.

1 Bir bakışta cihaz

1.1 Cihazın kullanım alanı

Cihaz gıdaların soğutulması, gıdaların dondurulması ve saklanması ve buz hazırlanması için düşünülmüştür.

Cihaz ev kullanımı için tasarlanmıştır. Ticari kullanım, özelliklede Laboratuvar ve benzeri için düşünülmemiştir. Fonksiyon hatası tehlikesi vardır.

Cihaz, iklim sınıfına göre, sınırlı ortam sıcaklıklarında çalıştırılmak üzere tasarlanmıştır. Cihazınız için geçerli olan iklim sınıfı, model etiketinde basılıdır.

Dikkat

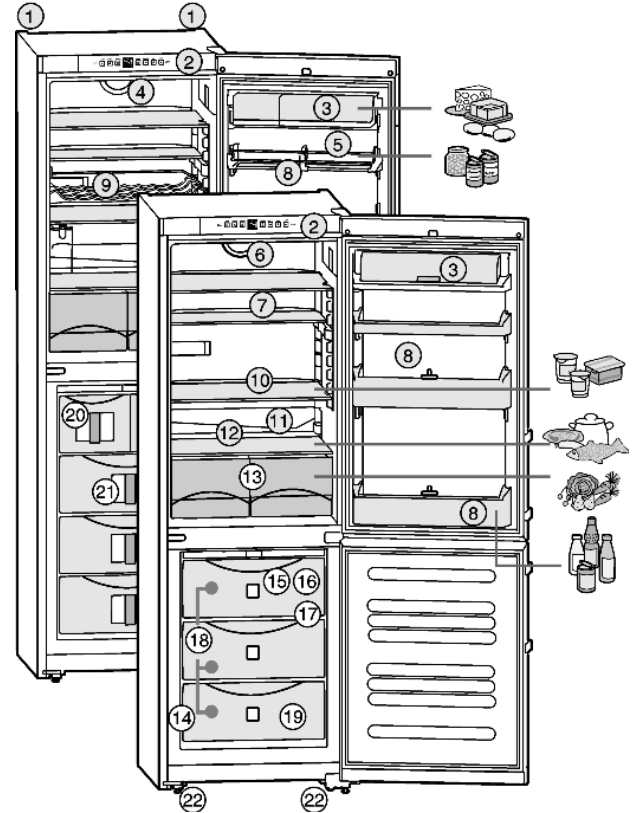
► Belirtilmiş çevre sıcaklıklarına uyun, yoksa soğutma gücü düşer.

Klima sınıfı	Ait olduğu çevre sıcaklığı
SN	+10 °C ile +32 °C
N	+16 °C ile +32 °C
ST	+16 °C ile +38 °C
T	+16 °C ile +43 °C

1.2 Yönetmenlikler

Soğutucu maddesinin devridaimi sızdırmazlık testine tabi tutulmuştur. Cihaz belirleyici güvenlik yönetmenliklerine ve ayrıca 2006/95/EG ve 2004/108/EG AB-Yönetmenliklerine uygundur. Bu cihaz T.C. Çevre ve Orman Bakanlığının EEE Yönetmeliğine uygundur.

1.3 Cihaz ve donanım bilgileri



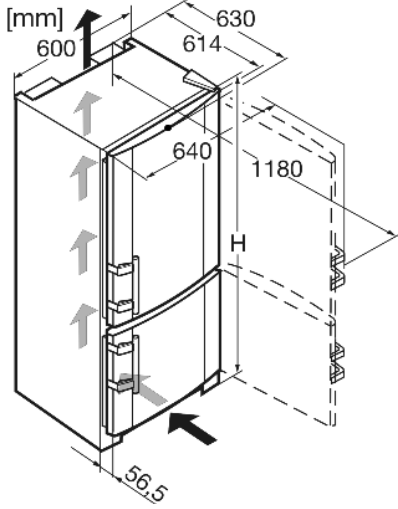
Şek. 1

(1)	Taşıma kolları, arka	(12)	En soğuk bölge
(2)	Kullanım ve kontrol elemanları	(13)	Sebzelik
(3)	Tereyağı ve peynir gözü, yumurtalık	(14)	Tip etiketi
(4)	Vantilatör*	(15)	Dondurma tepsi* [*]
(5)	Kapı rafı	(16)	Soğutma aküleri* [*]
(6)	İç aydınlatma	(17)	Ayarlanabilir yer
(7)	Raf, bölünebilir	(18)	Dondurucu göz
(8)	Şişe tutucusu	(19)	Buz kabı
(9)	Şişe yeri,	(20)	IceMaker/Buz hazırlayıcısı* [*]
(10)	Raf, ayarlanabilir	(21)	InfoSistem

(11) Drenaj deliği

(22) Ayarlı ayaklar, Taşıma kolları önde, taşıma tekerleri arkada

1.4 Kurulum ölçüleri



Şek. 2

Model	Cihaz yüksekliği H (mm)
CN(es) 35..	1817
CN 39..	2011
CN(es/esf) 40..	2011

2 Genel güvenlik bilgileri

Kullanıcı için tehlikeler:

- Bu cihaz, güvenliklerinden sorumlu bir kişi tarafından cihazın kullanımı konusunda gerekli talimatları almadan veya başlangıçta onun gözetimi altında hareket etmeden, fiziksel, sensorik veya ruhsal engelli kişiler (veya çocuklar) veya yeterli bilgi ve deneyimi bulunmayan kişiler tarafından kullanılmalıdır. Şayet onların güvenliğinden sorumlu kişiler tarafından cihazların kullanılması hakkında eğitilmişlerse ve ilk başta gözetim altında tutuluyorlarsa kullanabilirler. Çocukların cihazla oynamadıklarından emin olmak için gözetim altında tutulması gerekir.
- Bir hata durumunda fişi çekin (Kablosundan tutup çekmeyin) veya sigortayı kapatın.
- Tamiratları, cihaza müdahaleleri ve elektrik kablosunu değiştirmeyi sadece müşteri hizmetlerine veya bunun için eğitilmiş uzman personele yaptırın.
- Cihazı elektrik şebekesinden ayırdığınızda, daima fişinden tutun. Kablosundan çekmeyin.
- Cihazı sadece talimatlara göre monte edin ve bağlayın.
- Bu kullanım kılavuzunu titizlikle saklayın ve gerektiğinde sizden sonraki sahibine verin.
- Buz yapıcısındaki tüm tamiratlar veya müdahaleler sadece müşteri hizmetlerine veya bunun için eğitilmiş uzman personel tarafından yapılmalıdır.*

Yanma tehlikesi:

- İçerdiği R 600a soğutucu madde çevre dostudur, ama yanıcıdır. Sızan soğutucu madde tutuşabilir.
 - Soğutucu devridaimi zedelemeyin.
 - Cihazın içinde açık ateş ve parlayıcı madde ile uğraşmayın.
 - Cihaz içinde elektrikli cihazlar kullanmayın (Örneğin buhar temizleme cihazları, ısıtıcılar, dondurma hazırlayıcıları vs.)
 - Soğutma maddesi sızarsa: Sızıntı bölgesinden açık ateşi ve parlayıcı maddeleri uzaklaştırın. Elektrik fişini çekin. Odayı iyicene havalandırın. Müşteri hizmetlerine haber verin.

- Cihazda, patlayıcı maddeler veya bütan, propan, pentan vs. gibi yanıcı maddeler içeren sprej kutuları saklamayın. Bu tip sprej kutularını, üzerinde basılı olan bilgilerden veya bir ateş simgesinden tanıyabilirsiniz. Dışarı çıkan gaz, elektrikli aksamdan dolayı tutuşabilir.
- Cihazın içine veya üstüne yanan mum, lamba ve açık ateşli malzemeleri koymayın.
- Yüksek oranlı alkolü sıkı kapalı ve dik koyun. Dışarı çıkan alkol, elektrikli aksamdan dolayı tutuşabilir.

Düşme ve devrilme tehlikesi:

- Basamakları, çekmeceleri, kapıları vs. basamak veya destek olarak kullanmayın. Bu özellikle çocuklar için geçerlidir.

Gıda zehirlenmesi tehlikesi:

- Bozulmuş gıdaları yemeyin.

Donma, hissizlik ve ağır tehlikesi:

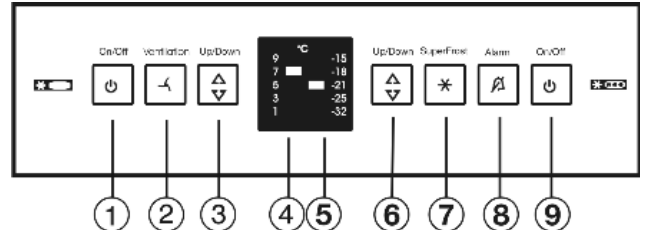
- Soğuk yüzeyler veya soğuk/donmuş gıdalarla sürekli deri temasından sakının veya korunma önlemleri alın, örneğin eldiven kullanın. Dondurma, özellikle sulu dondurma veya buz küplerini hemen ve çok soğuk yemeyin.

Diğer bölümlerdeki özel bilgilere dikkat edin:

	TEHLİKE	Eğer önlenmez ise ölüme veya ağır yaralanmalara yol açan yakın bir tehlikeyi işaret eder
	İKAZ	Eğer önlenmez ise ölüme veya ağır yaralanmalara yol açan bir tehlikeyi işaret eder
	TEDBİR	Eğer önlenmez ise hafif veya orta derecede yaralanmalara yol açan bir tehlikeyi işaret eder
	DİKKAT	Eğer önlenmez ise maddi hasara yol açan bir tehlikeyi işaret eder
	Uyarı	Yararlı bilgi ve fikirleri işaret eder.

3. Kullanım ve gösterge elemanları

3.1 Kullanım ve kontrol elemanları



Şek. 3

- | | |
|------------------------------------|-----------------------------------|
| (1) On/Off tuşu, Soğutucu bölümü | (6) Ayar tuşu, dondurucu |
| (2) Vantilatör tuşu | (7) SuperFrost tuşu |
| (3) Ayar tuşu, soğutucu | (8) Alarm tuşu |
| (4) Sıcaklık göstergesi, soğutucu | (9) On/Off tuşu, dondurucu bölümü |
| (5) Sıcaklık göstergesi, dondurucu | |

Devreye Alma

3.2 Sıcaklık göstergesi

Normal çalışmada görünen:

- En sıcak dondurma derecesi
- Ortalama soğutma derecesi

Dondurucu bölümü ısı göstergesi yanıp sönüyor:

- Isı ayarı değiştiriliyor
- Devreye alınmasından sonra halen ısı yeterince soğuk değil
- Isı birkaç derece arttı

4 Devreye alma

4.1 Kapı yönünün değiştirilmesi

İhtiyaçta kapı yönünü değiştirebilirsiniz:

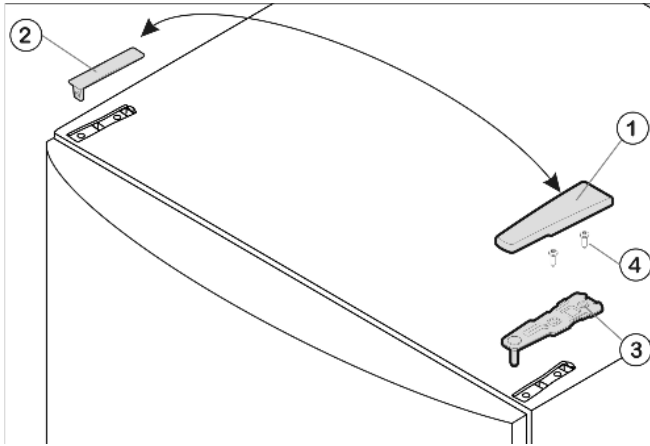
Aşağıdaki aletlerin elinizde bulunduğunu kontrol edin:

- Lokmalı Torx uç 25
- Lokmalı Torx uç 15
- Tornavida
- Mümkünse akülü tornavida
- Mümkünse montaj işleri için ikinci bir şahıs

4.1.1 Üst kapıyı çıkartma

Uyarı

- ▶ Gıdaların yere düşmemesi için kapıyı çıkartmadan önce kapı raflarında bulunan gıdaları çıkartın.



Şek. 4

- ▶ Üst kapağı kapatın.
- ▶ Kapağı şek. 4 (1) öne doğru çıkartın ve kapağı şek. 4 (2) alın.



TEDBİR

Kapı devrilirse yaralanma tehlikesi!

- ▶ Kapıyı sıkıca tutun
- ▶ Kapıyı dikkatli bir şekilde kenara koyun.

- ▶ Üst yataklama yuvasını şek. 4 (3) sökün (2 x Torx 25) şek. 4 (4) ve yukarı doğru çıkartın.
- ▶ Üst kapıyı yukarı doğru kaldırın ve kenara koyun.

4.1.2 Alt kapıyı çıkartma

- ▶ Alt kapıyı kapatın.
- ▶ Plastik kapağı şek. 5 (10) çekip çıkartın.

- ▶ Ortadaki yataklama pimini şek. 5 (11) yataklama yuvasından ve alt kapıdan çekip çıkartın.



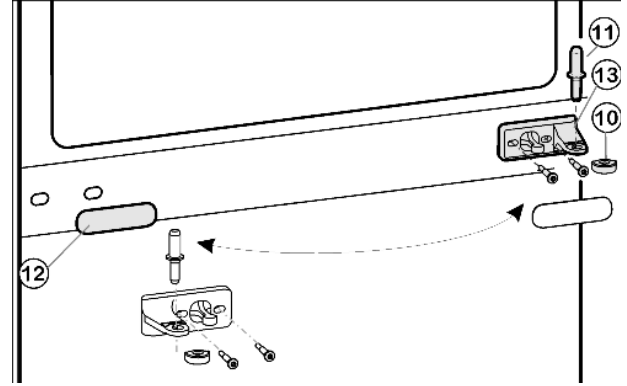
TEDBİR

Kapı devrilirse yaralanma tehlikesi!

- ▶ Kapıyı sıkıca tutun
- ▶ Kapıyı dikkatli bir şekilde kenara koyun.

- ▶ Kapıyı yukarıya doğru alın ve kenara koyun.

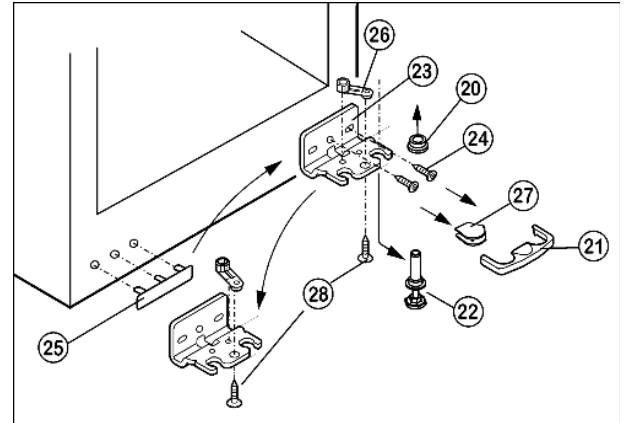
4.1.3 Orta yataklama parçalarını değiştirme



Şek. 5

- ▶ Kapağı şek. 5 (12) dikkatlice çekip alın.
- ▶ Ortadaki yataklama yuvasını şek. 5 (13) 180° derece çevirerek yeni menteşe tarafına takın.
- ▶ Kapağı şek. 5 (12) 180° derece çevirerek yeni tutma tarafından tekrar takın.

4.1.4 Alt yataklama parçalarını değiştirme



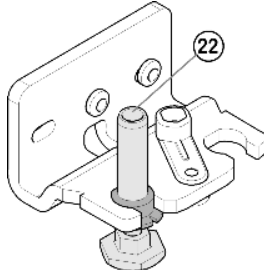
Şek. 6

- ▶ Emniyeti şek. 6 (21) öne doğru çekip çıkartın.
- ▶ Kapağı şek. 6 (27) çekip çıkartın.*
- ▶ Ayarlı ayakları şek. 6 (22) sonuna kadar içeriye vidalayın.
- ▶ Gerekirse yataklama pimini çıkartmak için ikinci bir şahsın yardımını alın.
- ▶ Yataklama pimini şek. 6 (22) aşağıya ve öne doğru çekip çıkartın. Bu esnada menteşe yuvasına şek. 6 (20) dikkat edin.
- ▶ Yataklama yuvasını şek. 6 (23) sökme (2 x Torx 25) şek. 6 (24).
- ▶ Yataklama parçasını şek. 6 (26) vidalarından sökme (1 x Torx 25) şek. 6 (28) ve karşısındaki menteşe yuvasının deliğine takın ve tekrar vidalayın.
- ▶ Tutma yerindeki kapağı şek. 6 (25) dikkatlice kaldırın ve diğer tarafa takın.
- ▶ Yataklama yuvasını şek. 6 (23) yeni menteşe tarafına mümkünse akülü tornavida ile dış uzun delikten ve yuvarlak delikten tekrar vidalayın.

Uyarı

- Gerekirse, örneğin düz olmayan zeminlerde yuvarlak delik yerine ikinci uzun delik de vidalamak için kullanılabilir.

- Cihazı tekrar hafif arkaya yatırın ve yataklama pimini *şek. 7 (32)* tekrar takın. Kertik öne bakmalı.
- Kapağı *şek. 6 (27)* diğer tarafa takın.*



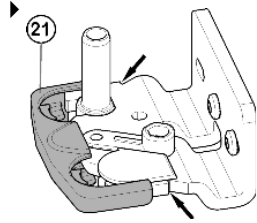
Şek. 7



TEDBİR

Kapı devrilirse yaralanma tehlikesi!

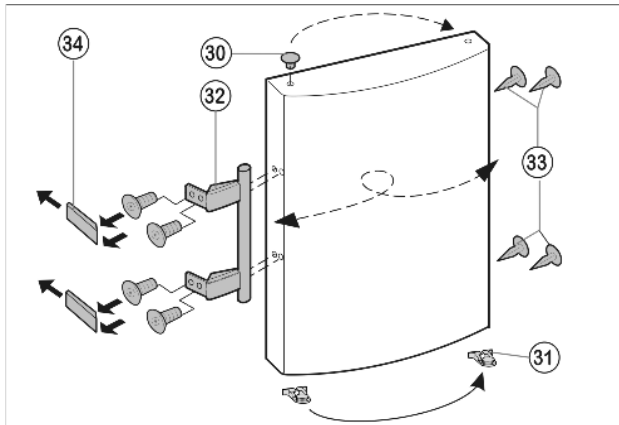
- Emniyet (21) yataklama yuvasının yanına girmeliki yataklama pimi ve kapı emniyete alınmış olsun.



- Emniyeti (21) tekrar yataklama yuvasına takın.
- Menteşe yuvasını *şek. 6 (20)* takın.

4.1.5 Tutma yerlerinin değiştirilmesi

- Yaylı kısıkaçı *şek. 8 (41)* üst kapıdan çıkartın ve yeni menteşe tarafına takın.
- Tıpayı *şek. 8 (40)* kapının yataklama yuvasından alttan çıkartın ve diğer tarafa takın.



Şek. 8

- Kapı kolunu *şek. 8 (32)*, tıpa *şek. 8 (33)* ve yan kapakları *şek. 8 (34)* sökün ve diğer tarafa takın.
- Kapakları diğer tarafta monte ederken yerlerine tam oturmasına dikkat edin.

4.1.6 Alt kapı montajı

- Kapıyı yukarıdan yataklama piminin *şek. 6 (22)* üstüne oturtun.
- Kapıyı kapayın.
- Plastik kapağını *şek. 5 (10)* tekrar orta yataklama yuvasına *şek. 5 (13)* oturtun.

- Orta yataklama pimini *şek. 5 (11)* yeni menteşe tarafında orta yataklama yuvasından *şek. 5 (13)* alt kapıya oturtun.

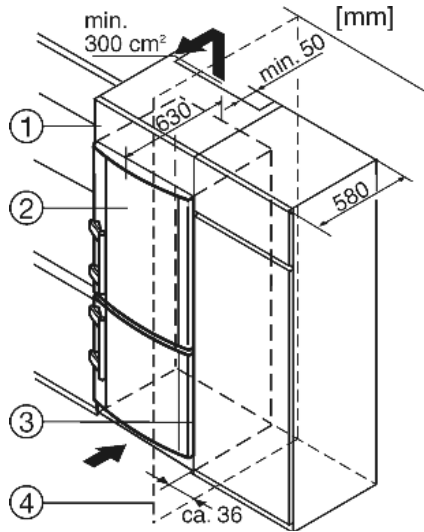
4.1.7 Üst kapı montajı

- Üst kapıyı orta yataklama pimine *şek. 5 (11)* oturtun.
- Üst yataklama yuvasını *şek. 4 (3)* yeni menteşe tarafında kapıya takın.
- Üst yataklama yuvasını vidalayın (2 x Torx 25) *şek. 4 (4)*. Vidalama deliklerini gerekirse delin veya akülü tornavida kullanın.
- Kapak *şek. 4 (1)* ve kapak *şek. 4 (2)* her birini diğer tarafa takın.

4.1.8 Kapı ayarı

- Kapıyı gerektirdiğinde alttaki menteşe yuvasındaki *şek. 6 (23)* ve ortadaki yataklama yuvasındaki *şek. 5 (13)* iki uzun delikten cihazın gövdesine göre ayarlayın ve vidaları sıkıca vidalayın.

4.2 Hazır mutfak modülüne takılması



Şek. 9

- | | |
|---------------|-------------------|
| (1) Üst dolap | (3) Mutfak dolabı |
| (2) Cihaz | (4) Duvar |

Cihaz hazır mutfaklara göre uygun hale getirebilir. Cihazı *şek. 9 (2)* mutfağın genel yüksekliğine uygun hale getirmek için cihazın üzerine uygun bir üst dolap *şek. 9 (1)* takılabilir.

Standartlara uygun mutfak dolapları kullanıldığı takdirde (Derinlik en fazla 580 mm) cihaz mutfak dolabının *şek. 9 (3)* hemen yanına konulabilir. Cihazın kapısı yandan 34 mm ve cihaz ortasından 50 mm mutfak dolabının ön kısmından önde durur. Böylece kapı aksaksız açılır ve kapanır.

Havalandırma için önemli olan:

- Üstüne konulacak dolabın arka tarafında en az 50 mm derinliğinde ve tün dolap eninde bir havalandırma açıklığı bulunması gerekir.
- Tavan altındaki havalandırma kesiti en az 300 cm² olmalı.
- Havalandırma kesiti ne kadar büyük tutulursa cihazda o kadar enerji tasarrufu sağlanır.

Eğer cihaz menteşeleri ile bir duvarın *şek. 9 (4)* yanında konumlandırılacaksa cihaz ile duvar arasındaki mesafe en az 36 mm olmalı. Bu mesafe kapı açık kapıdaki kol mesafesine eşittir.

Devreye alma

4.3 Cihazın nakliyesi



TEDBİR

Yanlış nakliyeden dolayı yaralanma ve hasar tehlikesi!

- ▶ Cihazı ambalajında taşıyın.
- ▶ Cihazı dik taşıyın.
- ▶ Cihazı tek başınıza taşımayın.

4.4 Cihazın kurulumu

Cihazda herhangi bir hasar olması durumunda derhal -cihazı bağlamadan önce- satıcıya danışın.

Kurulacak zemin terazide ve düz olmalı.

Doğrudan güneş ışığına maruz kalacağı yerlere veya fırın, kalorifer ve benzerinin yakınına kurmayın.

Cihazı daima duvar önüne kurun.

Yardım olmadan tek başınıza kurmayın.

Cihazınızın kurulduğu odanın, Norm EN 378 uyarınca her 8g R 600a soğutucu madde dolum miktarı başına 1 m³ kadar bir hacme sahip olması gerekir. Eğer oda küçük ise soğutucu devridaiminden bir sızıntı halinde parlayıcı bir gaz/hava karışımı meydana gelebilir. Soğutucu madde miktarıyla ilgili bilgiler için cihazın iç kısmındaki model etiketine bakınız.



İKAZ

Islaklıktan dolayı yangın tehlikesi!

Elektrik ileten parçalar veya elektrik kablosu ıslanırlarsa kısa devre olabilir.

Cihaz kapalı mekânlarda kullanılması için tasarlanmıştır. Cihazı açık havada veya ıslak ve su sıçrayabilecek ortamlarda kullanmayın.



İKAZ

Soğutucu maddeden dolayı yangın tehlikesi!

İçerdiği R 600a soğutucu madde çevre dostudur, ancak tutuşabilir.

- ▶ Soğutucu devridaimin borularına hasar vermeyin.



İKAZ

Yangın ve hasar tehlikesi!

- ▶ Isı yayan cihazları, örneğin mikro dalgı fırın, tost makinesi vs. cihazın üstüne koymayın.



İKAZ

Önü kapanmış havalandırma ızgarasından dolayı yangın ve hasar tehlikesi!

- ▶ Havalandırma ızgaralarını hep açık tutun. Daima iyi bir hava alış ve verişe dikkat edin!
- ▶ Elektrik kablosunu cihazın arkasından alın. Bu esnada kablo tutucusunu da çıkartın, yoksa titreşim sesleri meydana gelmektedir!
- ▶ Cihazın dışındaki koruma folyolarını çıkartın.*
- ▶ Bir paslanmaz çelik bakım kremini izlerin yönünde sürün.
- ▷ Bu sayede daha sonraki temizlik kolaylaşacak.
- ▶ Çıtalar üzerindeki koruma folyolarını soyun.
- ▶ Tüm nakliye emniyet parçalarını sökün.
- ▶ Ambalajı imha edin. Ambalaj imha bölümüne bakın.

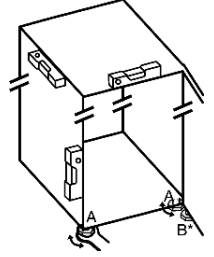
DİKKAT

Nem suyundan dolayı hasar tehlikesi!

- ▶ Cihazı başka bir soğutucu/dondurucu cihazın hemen yanına koymayın.

- ▶ Cihazı yanındaki açığız anahtar ile ayarlı ayaklarından (A) su terazisi ile sağlam ve düz duracak şekilde ayarlayın.

- ▶ Daha sonra kapıyı destekleyin: Yataklama yuvasındaki (B) ayarlı ayağı yere oturana kadar dışarı çevirin ve ondan sonra 90° derece daha döndürün.



Cihaz çok ıslak bir ortamda kurulursa cihazın dış yüzeylerinde nem oluşabilir.

- ▶ Ortamın daima iyi havalandırılmasına önem verin.

4.5 Ambalajın imhası



İKAZ

Ambalaj malzemelerinden ve folyolardan dolayı boğulma tehlikesi!

- ▶ Çocukların ambalaj malzemeleri ile oynamasına izin vermeyin.

Ambalaj tekrar değerlendirilecek malzemelerden imal edilmiştir:

- Oluklu mukavva/Karton
- PS'den üretilmiş form parçaları
- Polietilenden yapılmış folyolar
- Polipropilen den yapılmış kuşak bantları

- ▶ Ambalajı resmi bir çöp toplama merkezine götürün.



4.6 Cihazın bağlanması

DİKKAT

Elektronik için hasar tehlikesi!

- ▶ Transformatör (Doğru akımı alternatif akım çeviricileri) veya enerji tasarruf prizleri kullanmayın.



İKAZ

Yangın ve aşırı ısınma tehlikesi!

- ▶ Uzatma kablosu veya çoklu fiş kullanmayın.

Kurulacak yerdeki elektrik akımı (Alternatif akım) ve gerilim gücü tip etiketindeki bilgilerle aynı olmalıdır (Cihaz ve donanım bilgilerine bakınız).

Cihazı sadece yönetmenliklere uygun şekilde topraklanmış bir korumalı priz üzerinden bağlayın. Prizin 10 A veya üstündeki bir sigortayla ile korunmuş olması gerekir.



Acil durumda çabuk bir şekilde elektrikten kesilmesi için kolay erişilebilir bir yerde olması gerekir.

- ▶ Elektrik bağlantısını kontrol edin.
- ▶ Cihazı temizleyin. Detaylı bilgi temizleme bölümünde.
- ▶ Fişi prize takın.

4.7 Cihazı açma

Uyarı

- ▶ Tüm cihazı açmak için sadece dondurucu bölümünü açmak gerekir. Böylece otomatik olarak soğutucuda açılır.

Cihazı ilk yüklemeden tahm. 2 saat önce devreye alın.

4.7.1 Dondurucu bölümünü açma

- ▶ On/off dondurucu bölümü düğmesine *şek. 3 (9)* basın.
- ▷ Cihaz devrededir. Soğutucu bölümünün ısı göstergesi ayarlanmış değeri gösterir. Dondurucu bölümünün ısı göstergesi ve alarm düğmesi ısı yeterince soğuk olana kadar yanıp sönler.

4.7.2 Soğutucu bölümünü açma

Uyarı

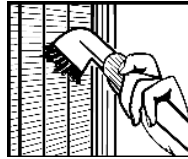
- ▶ Soğutucu açıldığında otomatik olarak dondurucu bölümü de açılır.

- ▶ On/off soğutucu bölümü düğmesine *şek. 3 (1)* basın.
 - ▷ Açık kapıda iç aydınlatma yanıyor.
- Isı göstergesi yanıyor. Soğutucu ve dondurucu bölümü devrede.

5 Kullanım

5.1 Enerji tasarrufu

- ▶ Daima iyi bir hava alma ve verme imkânına bakın.
 - ▶ Cihazı mümkün oldukça az açık tutun.
 - ▶ Gıdaları düzenli yerleştirin.
 - ▶ Sıcak yemeklerin konması: İlk önce dışarıda oda sıcaklığına gelmesini bekleyin.
 - ▶ Donmuş gıdaları soğutucu içinde çözdürün.
- Toz birikimleri enerji tüketimini artırır:
- ▶ Cihazın arka tarafındaki soğutucunun ısı eşanjöründeki metal ızgaranın yılda bir kere tozunu alın.



5.2 Kapı alarmı

Soğutucu ve dondurucu bölümü için Kapı 60 saniyeden fazla açık kalırsa alarm sesi duyulur. Kapı kapandığında alarm sesi otomatik olarak kesilir.

5.4.1 Kapı alarmını sessiz hale getirme

- Kapı açıkken sesli uyarı sessiz hale getirebilir. Ses kapama sadece kapı açıkken geçerlidir.
- ▶ Alarm düğmesine *şek. 3 (8)* basın.
- ▷ Alarm sesi kesilir.

5.3 Isı alarmı

Dondurucu ısıyı yeterince soğuk değilse sesli bilgi duyulur. Aynı zamanda ısı göstergesi ve alarm işareti yanıp sönür. Yüksek ısının sebepleri şunlar olabilir:

- Sıcak taze gıdalar konuldu
- Gıdaların yerleştirilmesinde veya yerlerinin değiştirilmesinde çok fazla oda havası içeri girdi

- Uzun süre elektrik kesildi
- Cihaz arızalı

Isı yeterince soğuduğunda sesli bilgi otomatik kesilir, alarm işareti *şek. 3 (8)* sönür ve ısı göstergesi yanıp sönmez.

Alarm durumu devam ederse arızalar bölümüne göre davranın.

Uyarı

Isı yeteri kadar soğuk değilse gıdalar bozulabilir.

- ▶ Gıdaların kalitesine bakın. Bozulmuş gıdaları tüketmeyin.

5.3.1 Isı alarmını sessize getirme

Sesli ikaz sessiz hale getirebilir. Sıcaklık tekrar yeterince soğuk olduğunda, alarm fonksiyonu tekrar devreye girer.

- ▶ Alarm düğmesine *şek. 3 (8)* basın.
- ▷ Sesli ikaz kesilir.

5.4 Soğutucu

Soğutucunun içindeki tabi hava devridaimlerden dolayı değişik ısılar meydana gelmektedir. Sebze çekmecelerinin hemen üstü ve arka duvar en soğuktur. Ön bölüm ve kapı en sıcaktır.

5.4.1 Gıdaları soğutma

Uyarı

Havalandırma yetersiz kaldığında elektrik sarfiyatı yükselecek ve soğutma gücü düşecektir.

- ▶ Vantilatör deliklerini her zaman açık tutun.

- ▶ Çabuk bozulabilen gıdaları, hazır yemekler, et ve sala gibi en soğuk bölgede depolayın. Üst tarafta ve kapıya tereyağı, yumurta ve konserveleri dizin. (Bir bakışta cihaz bölümünü de bakın)
- ▶ Ambalaj için tekrar değerlendirilebilen plastik, metal, alüminyum, cam kaplar ve taze tutma folyoları kullanın.
- ▶ Gıdaları çok sık bir arada saklamayın ki hava iyi devridaim etsin.
- ▶ Şişeleri devrilmeye karşı koruyun: Şişe tutucusunu kaydırın.

5.4.2 Isı ayarı

Isı şu faktörlere bağlıdır:

- Kapının açılma sıklığı
- Cihazın bulunduğu ortamın sıcaklığı
- Şekil, ısı ve dondurulacak malzemelerin miktarı

5 °C tavsiye edilir.

Isı sürekli değiştirilebilir. 1 °C derece ayarına gelindiğinde tekrar 9 °C derece ile başlar.

- ▶ Isı ayarını açma: Bir kere soğutucu bölümü ayar tuşuna *şek. 3 (3)* basın.
- ▷ Soğutma bölümü ayar düğmesine *şek. 3 (3)* LED istenilen ısı değerinde yanana kadar basın.

Uyarı

- ▶ Ayar düğmesine biraz uzunca basıldığında ısı değerleri arası (Örneğin "5" ile "7" arası) biraz daha soğuk değer ayarlanır, ancak bu ekranda görünmez.

Kullanım

5.4.3 Vantilatör

Vantilatör ile büyük miktardaki gıdaların çabuk soğutabilirsiniz veya tüm raflarda oldukça eşit bir soğukluk dağılımı sağlarsınız. Havanın dolaşımı

- Yüksek oda sıcaklıklarında (Tahm. 30 °C derece üstü)
- Yüksek hava nemlerinde

tavsiye edilir.

Hava dolaşımı biraz daha fazla enerji harcar. Enerji tasarrufu için kapı açıldığında vantilatör durur.

Vantilatörü açma

- ▶ Vantilatör düğmesine *şek. 3 (2)* kısa basın.
- ▷ Vantilatör düğmesi yanar.
- ▷ Vantilatör devrededir. Kompresör çalıştığında otomatik devreye girer.

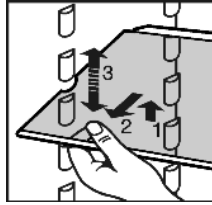
Vantilatörü kapatma

- ▶ Vantilatör düğmesine *şek. 3 (2)* kısa basın.
- ▷ Vantilatör düğmesi söner.
- ▷ Vantilatör devre dışıdır.

5.4.4 Rafları ayarlama

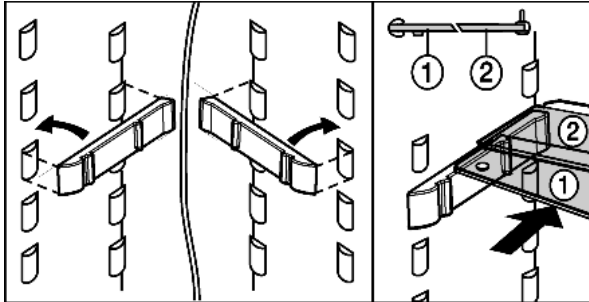
Raflar istenmeden çekilip çıkmasını önlemek için emniyete alınmıştır.

- ▶ Rafı kaldırın ve öne doğru dışarı çekin.



- ▶ Rafı arkasındaki dayanma kenarı yukarı gösterir şekilde içeri itin.
- ▷ Gıdalar arka duvara yapışarak donmaz.

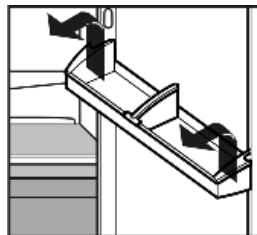
5.4.5 Bölünen rafları kullanma



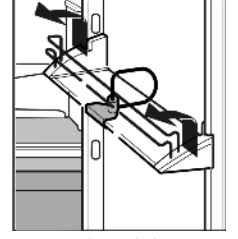
Şek. 10

- ▶ Dayanma kenarlı (2) cam raf arkada olmalı.

5.4.6 Kapı raflarını ayarlama



- ▶ Rafı resimde gösterildiği şekilde çıkartın.

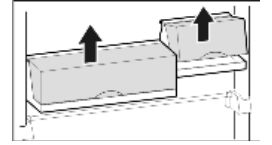


Kutu rafları çıkartılabilir ve bir bütün olarak masaya konabilir.

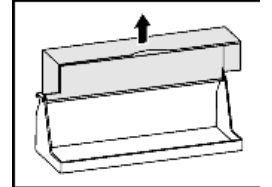
İstenirse sadece tek veya her iki kutuda kullanılabilir. Özellikle boyu yüksek şişeler kullanıldığında sadece geniş kutuyu şişe rafının üzerine takın.

Müşteri hizmetlerinden bir geniş ve bir dar kutu haricinde özel aksesuar olarak üç küçük kutuda temin edebilirsiniz.

- ▶ Kutuların yerini değiştirme: Yukarı doğru çıkartın ve istediğiniz konumda tekrar yerine takın.

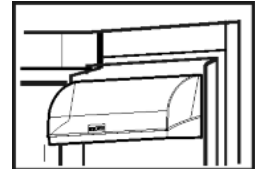


- ▶ Kapağı çıkartma: 90° açın ve yukarı doğru yerinden çıkartın.

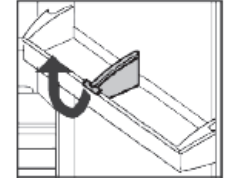


Tereyağı ve peynir gözünü kapak ile hep birlikte çıkartın.

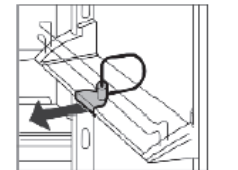
- ▶ Kapağı çıkartın: Tereyağı-Peynir gözünün bir yan kısmını pim boşa çıkana kadar dışa doğru bastırın ve kapağı yana doğru çekip alın.



5.4.7 Şişe tutucusunu çıkartma*



- ▶ Şişe tutucusunu resme göre çıkartın.
- ▶ Şişe tutucusunu daima plastik kısmından tutun.



5.5 Dondurucu bölümü

Dondurucu bölümünde donmuş hazır gıda ve donmuş malzemeleri saklayabilirsiniz, buz hazırlayabilirsiniz ve taze gıdaları dondurabilirsiniz.

5.5.1 Gıdaları dondurma

24 saat içinde maksimum kaç „kg“ taze gıdayı dondurabileceğiniz, model plakasında „Dondurma kapasitesi“ altında belirtilmiştir. Bu maksimum dondurulacak gıda miktarı, model ve iklim sınıfına göre değişiklik gösterir.

Her bir çekmece ve raflar en fazla 25 kg dondurulmuş malzeme yükü taşıyabilir.



TEDBİR

Cam kırıklarından dolayı yaralanma tehlikesi!
İçecek içinde bulunan şişe ve kavanozlar donma esnasında patlayabilirler. Bu özellikle asitli içecekler için geçerlidir.
▶ Şişe ve kavanozları dondurmayın!

Gıdalar iç bölmelerine doğru daha hızlı donmaları için ambalaj başına şu miktarlar geçilmemelidir:

- Meyve, sebze 1 kg
- Et 2,5 kg
- ▶ Gıdaları dondurucu torbalarına, tekrar kullanılabilen plastik-, metal veya alüminyum kaplara porsiyonlara bölerek ambalajlayın.

5.5.2 Gıdaları çözme

- Soğutucu bölümünde
- Oda sıcaklığında
- Mikro dalga cihazında
- Fırında veya sıcak hava fırınında
- ▶ Çözülmüş gıdaları sadece çok özel durumlarda tekrar dondurun.

5.5.3 Dondurucu bölümü ısı ayarı

- 18 °C tavsiye edilir.
- Isı sürekli değiştirilebilir. -32 °C derece ayarına gelindiğinde tekrar -15 °C derece ile başlar.
- ▶ Isı ayarını açma: Bir kere dondurucu bölümü ayar tuşuna *şek. 3 (6)* basın.
- ▶ Dondurucu bölümü ayar düğmesine *şek. 3 (6)* LED istenilen ısı değerinde yanana kadar basın.

Uyarı

- ▶ Ayar düğmesine biraz uzunca basıldığında ısı değerleri arası (Örneğin "-15" ile "-18" arası) biraz daha soğuk değer ayarlanır, ancak bu ekranda görünmez.

5.5.4 SuperFrost

Bu fonksiyonla taze gıdaları çok çabuk içine kadar dondurabilirsiniz. Cihaz en yüksek soğutma gücü ile çalıştığı anda soğutma gurubunun sesi geçici olarak daha yüksek olabilir.

24 saat içinde maksimum kaç „kg“ taze gıdayı dondurabileceğiniz, model plakasında „Dondurma kapasitesi“ altında belirtilmiştir. Bu maksimum dondurulacak gıda miktarı, model ve iklim sınıfına göre değişiklik gösterir.

SuperFrost ile dondurma

- SuperFrost aşağıdaki şartlarda çalıştırılmamalıdır:
 - Daha önce dondurulmuş olan malların yerleştirilmesi,
 - Günlük yaklaşık 2 kg'a kadar taze gıdaların dondurulması.
- ▶ SuperFrost düğmesine *şek. 3 (7)* kısa basın.
- ▷ SuperFrost düğmesi yanıyor.
- ▷ Dondurma sıcaklığı düşer, cihaz maksimum soğutma gücüyle çalışır.
- Az miktarda dondurulacak malzemede:
 - ▶ Tah. 6 saat bekleyin.
 - ▶ Taze gıdaları üst raflara koyun.
 - En fazla dondurulacak gıda miktarlarında (Tip etiketine bak):
 - ▶ Tah. 24 saat bekleyin.
 - ▶ Gıdaları raflara koyun.
 - ▷ SuperFrost otomatik olarak 65 saat sonra kapanır.
 - ▷ SuperFrost işareti söner.
 - ▷ Cihaz tekrar enerji tasarruflu normal modunda çalışmaya devam eder.

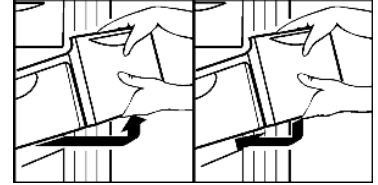
5.5.5 Çekmeceler

İKAZ

Havalandırma yetersiz ise enerji tüketimi artar ve soğutma gücü düşer.

NoFrost özelliği olan cihazlarda:

- ▶ Alt çekmeceyi cihazın içinde tutun!
- ▶ Arka duvardaki vantilatör hava ızgarasını hep açık tutun!



- ▶ Dondurulacak malzemeleri rafların hemen üzerine koyabilmek için: Çekmeceyi öne çekin ve kaldırıp alın.

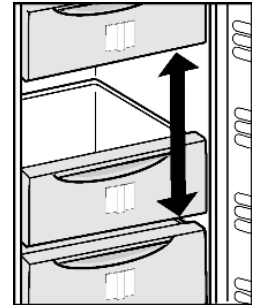
5.5.6 Raflar

- ▶ Rafları çıkartma: Önden kaldırın ve çıkartın.
- ▶ Rafları tekrar takma: Dayanma noktasına kadar iterek takın.



5.5.7 Değişken yerler

- Çekmecelerin dışında rafları da çıkartabilirsiniz. Böylece büyük dondurulacak malzemeler için yer açmış olursunuz. Kanatlı hayvan, et, büyük av hayvanları ve yüksek unlu mamuller bir bütün olarak dondurulabilir ve işlenebilir.
- ▶ Her bir çekmece ve bir raf en fazla 25 kg malzeme ile yüklenebilir.



5.5.8. Info-Sistem

①		2-6		④
②		4-8		⑤
③		6-12		⑥

Şek. 11*

- | | |
|---------------------------|-----------------------------|
| (1) Hazır yemek, dondurma | (4) Sosis, ekmek |
| (2) Domuz eti, balık | (5) Yabani et, mantar |
| (3) Meyve, sebze | (6) Kanatlı hayvan, Dana et |

Sayılar bazı dondurulacak malzemeler için saklama sürelerini ay olarak vermekte. Belirtilmiş saklama süreleri tavsiye değerleridir.

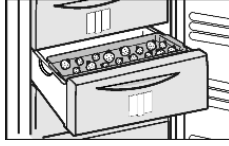
5.5.9 Dondurucu tepsi*

Dondurucu tepsi ile böğürtlen, otlar, sebze ve buna benzer küçük malzemeleri bir birine yapıştırmadan dondurabilirsiniz. Dondurulacak malzeme mümkün mertebe şeklini korumaktadır ve daha sonra porsiyonlara bölmek daha kolay olacaktır. Ayrıca dondurucu tepside Soğuk-Aküleri yer işgal etmeden saklayabilirsiniz.

Kullanım

Dondurucu tepsiyi kullanma*

- ▶ Malzemeyi serbest bir şekilde dondurucu tepside dağıtın.
- ▶ Dondurucu tepsiyi bir üst çekmeceye takın.
- ▶ Malzemeyi 10 ile 12 saat donmasını bekleyin.
- ▶ Donmuş malzemeyi torbaya veya kaba doldurun.
- ▶ Torbayı veya kabı bir çekmeceye koyun.
- ▶ Çözmek için tekrar malzemeyi serbestçe yan yana koyun.

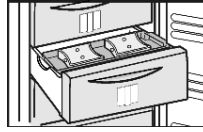


5.5.10 Soğutucu aküleri*

Soğutucu aküler bir elektrik kesintisinde ısının çabuk yükselmesini önlemektedir.

Soğutucu akülerin kullanımı

- ▶ Soğutucu aküleri az yer kaplayacak şekilde dondurucu tepsiye koyun.
- ▶ Donmuş soğutucu aküleri üst büyük çekmeceye donmuş malzemenin direkt üstüne koyun.
- ▶ Bu şekilde elektrik kesintisinde gıdalar daha uzun süre soğuk kalırlar.



5.5.11 IceMaker* Buz Hazırlayıcısı

Soğutma bölümünün üzerindeki su hazneli buz küpü hazırlayıcısı ile buz küpü üretilir veya su haznesi soğuk içme suyunun hazır durumda olmasını sağlar.

IceMaker dondurucu bölümünün en üst çekmesinde bulunmaktadır. Çekmece "IceMaker" yazısı ile işaretlenmiştir.

Aşağıdaki hususların yerine getirildiğinden emin olun:

- Cihaz düz zeminde duruyor.
- Cihaz elektriğe bağlı.
- Dondurucu bölümü açık.
- Su deposu su ile temizlendi ve dolu.

Su deposunu doldurma*



TEDBİR

Zehirlenme tehlikesi!

- ▶ Su kalitesi cihazın çalıştırıldığı ülkedeki içme suyu yönetmenliklerine uygun olmalıdır.
- ▶ IceMaker sadece ev ihtiyacı miktarlarda buz küpü üretimi içindir ve buna uygun su ile çalıştırılmalıdır.

DİKKAT

IceMaker'ın zarar görme tehlikesi!

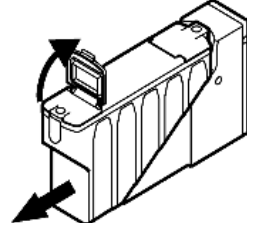
Şekerli içecekler, meyve suları ve benzeri pompanın yapışmasına ve böylece fonksiyonlarını tamamen yitirmesine v böylece buz küpü hazırlayıcısının arızalanmasına sebep olur.

- ▶ Su haznesini sadece su ile doldurun! Su deposunu öne doğru çekin. Şekerli içecekler, meyve suları ve benzeri kullanmayın!

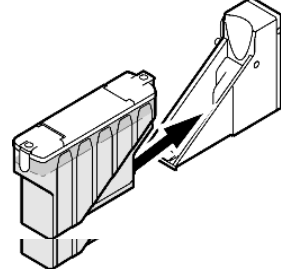
IceMaker buz hazırlayıcısının su temini soğutma bölümündeki bir su deposundan gerçekleşmektedir (Cihaz ve donanım bilgilerine bakınız).

- ▶ Tozları ve diğer kirlilikler için su deposunu iyice temizleyin.

- ▶ Su deposunu öne doğru çekin.
- ▶ Ön kapağı açın ve depoyu su ile doldurun.



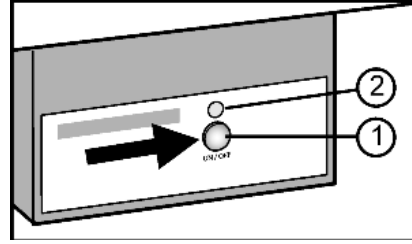
- ▶ Dolu su tankını yerine oturtun ve en dibe kadar itin.



Tavsiye

- ▶ Su haznesi yerine tam olarak dibe kadar itilerek takılması lazımdır!

IceMaker devreye alma*



Şek. 12

- ▶ Çekmeceyi çekin.
- ▶ On/Off tuşuna şek. 12 (1) basın, LED şek. 12 (2) yansın.
- ▶ Çekmeceyi kapatın.

İkaz

- ▶ IceMaker sadece çekmece tam kapalı iken buz üretir.

IceMaker kapatma*

Buz küpü gerekmiyorsa IceMaker dondurucudan bağımsız kapatılabilir.

IceMaker kapalı iken IceMaker çekmecesi gıdaların dondurulmasında ve saklanmasında kullanılabilir.

- ▶ LED sönene kadar On/Off tuşuna tahm. 1 saniye basın.
- ▶ IceMaker'ı temizleyin.
- ▶ Bu sayede IceMaker'ın içinde su veya buz kalmaması sağlanır.

Buz küpü üretme*

Üretim kapasitesi donma ısısına bağlıdır. Isı ne kadar düşükse bir zaman diliminde o kadar çok buz küpü üretilir.

Buz küpleri IceMaker'den çekmeceye düşerler. Belli bir dolum yüksekliğine ulaşıldığında buz küpü üretilmez.

Daha büyük miktarlarda buz küpü gerekiyorsa tüm IceMaker-Çekmecesi yandaki çekmece ile değiştirilebilir. Çekmece kapatıldığında IceMaker tekrar buz küpü üretimine devam eder.

IceMaker ilk defa devreye alındığında ilk buz küpleri üretilene kadar 24 saati geçebilir.

Bakım

İKAZ

- ▶ İlk üç buz küpü dolumunu tüketmeyin. Bu cihazın ilk kullanımında ve uzun süre kullanılmadığında geçerlidir. Böylece su tesisatının yıkanması sağlanır.

6 Bakım

6.1 NoFrost ile çözme

NoFrost sistemi cihazı otomatik olarak çözer.

Soğutucu bölümü:

Erime suyu kompresörün ısısı ile buharlaşır.

- ▶ Drenaj deliğini düzenli temizleyin ki, erime suyu akabilsin. (Cihazı temizleme bölümüne bakınız)

Dondurucu bölümü

Nem buharlaştırıcıda toplanır ve düzenli olarak eritilip buharlaştırılır.

- ▶ Cihazı kendiniz çözmeniz gerekmez.

6.2 Cihazın temizlenmesi

Temizlemeden önce:



TEDBİR

Sıcak buhardan dolayı yaralanma ve hasar verme tehlikesi! Sıcak buhar yüzeylere zarar verebilir ve yanıklara sebep olabilir.

- ▶ Buhar temizleme cihazları kullanmayın.

DİKKAT

Yanlış temizleme cihaza zarar verir!

- ▶ Temizleme maddelerini saf kullanmayın.
- ▶ Sürten veya çizen sünger veya tel sünger kullanmayın.
- ▶ Kum, klor, kimyasal veya asit içeren temizleme maddesi kullanmayın.
- ▶ Kimyasal çözücü madde kullanmayın.
- ▶ Cihazın iç tarafındaki tip etiketine zarar vermeyin veya çıkartmayın. Müşteri hizmetleri için önemli.
- ▶ Kablo veya başka cihaz parçasını koparmayın, bükmemeyi veya zarar vermeyin.
- ▶ Drenaj kanalına, havalandırma ızgarasına ve elektrik parçalarına temizleme suyu kaçırmayın.

- ▶ Cihazı boşaltın.

- ▶ Elektr. Fişini çıkartın.

– Yumuşak temizleme bezleri ve nötr pH değeri olan genel temizleme maddesi kullanın.

– Cihazın içinde sadece gıdaları etkilemeyecek temizleme ve bakım maddeleri kullanın.



Dış yüzeyler ve iç bölüm:

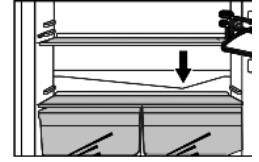
- ▶ Hava alışı ve veriş ızgarasını düzenli temizleyin.
- ▶ Toz birikimleri enerji tüketimini artırır.
- ▶ Plastik dış ve iç yüzeyleri ılık su ve az bir temizleme maddesi ile elle temizleyin.

Paslanmaz çelik yüzeyleri piyasada bulunan bir paslanmaz çelik temizleyicisi ile temizleyin. Başlangıçta kara yerler ve paslanmaz çelik yüzeyinin yoğun bir rengi normaldir.*

- ▶ Temizleme maddesini çizilmemeleri için cam veya plastik parçalara sürmeyin.*

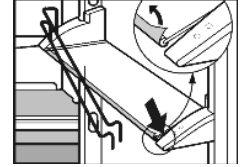
- ▶ Paslanmaz çelik yüzeyleri temizleme: Bir paslanmaz çelik temizleme maddesini zımpara yönünde sürün.*

- ▶ Drenaj deliğini temizleme: kalıntıları ince bir aletle, örneğin kulak çubuğu ile temizleyin.

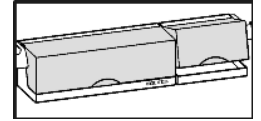


Donanım parçaları:

- ▶ Plakaları bulaşık makinesinde yıkayınız.
- ▶ Diğer donanım parçalarını ılık su ve biraz temizlik maddesi ile elle yıkayın.
- ▶ Rafları sökme: Çıtalari ve yan parçaları çekip çıkartın.
- ▶ Kapı raflarını sökme: Çıtalardaki koruma folyolarını sökün.*



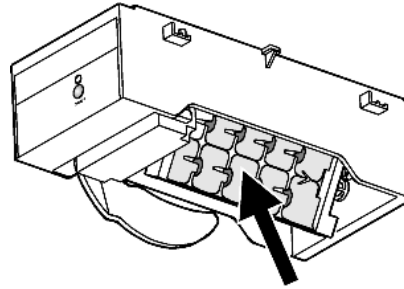
- ▶ Kutuları kaldırın ve kapağı kaldırarak çıkartın.*



Temizlik sonrası:

- ▶ Cihazı ve donanım parçalarını kurulayın.
- ▶ Cihazı tekrar bağlayın ve çalıştırın.
- ▶ SuperFrost devreye sokun. (SuperFrost bölümüne bakınız) Isı yeteri kadar soğuk ise:
- ▶ Gıdaları tekrar yerleştirin.

6.3 IceMaker temizleme*



Şek. 13

IceMaker, buz üreticisi devrede olmalı.

- ▶ Çekmeceyi çıkartın ve buzı çıkartın.
- ▶ Çekmeceyi ılık su ve yumuşak bir temizleme maddesi ile temizleyin.
- ▶ Çekili çekmeceye On/Off düğmesini baulı tutun (Tahm. 10 saniye).
- ▶ Tahm. 1 saniye sonra LED söner, IceMaker kapanmıştır.
- ▶ Tahm. 10 saniye sonra 60 saniye süreli LED yanıp söner.
- ▶ LED yanıp sönerken çekmeceyi yakın.
- ▶ IceMaker buz kabı yan pozisyona döner.
- ▶ Çekmeceyi çıkartın.
- ▶ Buz kabını ılık su ve yumuşak bir temizleme maddesi ile temizleyin.
- IceMaker tekrar devreye alma:
- ▶ On/Off düğmesini LED yanana kadar basılı tutun ve çekmeceyi takın.
- ▶ IceMaker buz küpü üretmeye başlar.
- Eğer temizlik maddesi kullanılmışsa:
- Temizlik maddesinin kalıntılarını yok etmek için ilk üç buz dolumunu atın.

6.4 Ampullü iç aydınlatmayı değiştirme

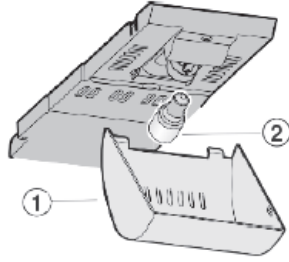
Ampul bilgileri:

- En fazla 25 W
- Duy: E14

Arızalar

Elektrik ve gerilim tip etiketindeki bilgilerle aynı olmalı ve aynı ölçüdeki tüpleri kullanın.

- ▶ Cihazı kapatın.
- ▶ Elektrik fişini çıkartın veya sigortayı kapatın.
- ▶ Kapağı *şek. 14(1)* önden tutup, arkadaki yerinden çıkartın.
- ▶ Lambayı *şek. 14 (3)* değiştirin.
- ▶ Kapağı *şek. 14 (1)* tekrar takın.



Şek. 14

6.3 Müşteri hizmetleri

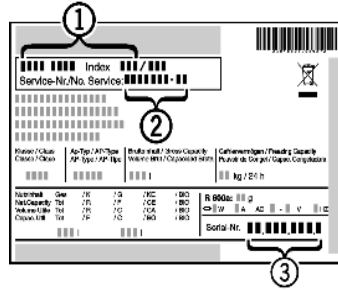
İlk önce arızalar bölümünde belirtilen hususlar ile arızayı kendiniz giderebileceğinizi bir kontrol edin. Bu mümkün değilse müşteri hizmetlerine başvurun. Adresleri müşteri hizmetleri listesinde bulabilirsiniz.



Yetkisiz kişiler tarafından arıza giderilmesinde yaralanma tehlikesi!

- ▶ Cihazdaki ve elektrik bağlantılarındaki tamiratları veya müdahaleleri, eğer özellikle bakım bölümünde belirtilmemiş ise, sadece müşteri hizmetlerine yaptırın.

- ▶ Cihaz ismini *şek. 15 (1)*, Servis-Numarasını *şek. 15 (2)* ve seri numarasını *şek. 15 (3)* tip etiketinden okuyun. Tip etiketi cihazın iç bölümünde de sol tarafta bulunmaktadır.



Şek. 15

- ▶ Müşteri hizmetlerine haber verin ve arızayı, cihaz ismini *şek. 15 (1)*, servis numarasını *şek. 15 (2)* ve seri numarasını *şek. 15 (3)* bildirin.
- ▶ Bu çabuk ve doğru bir servis müdahalesini sağlayacaktır.
- ▶ Müşteri hizmetleri gelene kadar cihazı kapalı tutun.
- ▶ Gıdalar daha uzun soğuk kalırlar.
- ▶ Elektrik fişini çekin (Fişi çekerken kablodan çekmeyin) veya sigortayı kapatın.

7 Arızalar

Cihazınız, arızalanmayacak ve uzun bir kullanım ömrüne sahip olacak şekilde tasarlanmış ve üretilmiştir. Buna rağmen çalışma sırasında herhangi bir arıza ile karşılaştığınız takdirde, arızanın olası kullanım hatalarından kaynaklanıp kaynaklanmadığını lütfen kontrol edin, çünkü bu durumda garanti süresi içinde de masraflar sizden alınır. Aşağıdaki hataları kendiniz giderebilirsiniz:

Cihaz çalışmıyor.

- Cihaz devreye alınmamış.
- ▶ Cihazı devreye alın.
- ▶ Elektrik fişi prize tam takılmamış.
- ▶ Prizi kontrol edin.
- Prizin sigortası arızalı.
- ▶ Sigortayı kontrol edin.

Lıkırdı ve şırıltı sesi

- Bu ses soğutma devridaiminde dolaşan soğutma maddesinden gelmektedir.
- ▶ Bu ses normaldir.

Hafif bir tıklama sesi

- Bu ses her zaman soğutma gurubu (motor) otomatik olarak devreye girmesinde veya çıkmasında meydana gelir.
- ▶ Bu ses normaldir.

Vızılı. Soğutma gurubu (motor) çalıştığında kısa bir müddet daha yüksek sesli.

- SuperFrost devrede ise, taze konulmuş gıdalarda veya kapının uzun müddet açık kalması durumlarında soğutma gücü otomatik olarak artmaktadır.
- ▶ Bu ses normaldir.
- Çevre ısısı yüksek.
- ▶ Kullanım alanı bölümüne bakınız

Kalın bir vızıltı

- Bu ses vantilatörün hava akış seslerinden meydana gelmektedir.
- ▶ Bu ses normaldir.

Titreşim sesleri

- Cihaz yerde sağlam durmuyor. Bundan dolayı yakında duran mobilya veya eşyalar çalışan soğutma gurubundan dolayı titreşime uğramaktadır.

- ▶ Cihazı biraz kaydırın ve ayarlı ayaklarından düzeltin.

- ▶ Şişeleri ve kapları birbirinden ayırın.

Su deposunda bir vızıltı sesi.*

- Su deposundan su alındığında kısa bir süre pompanın sesi vızıltı olarak duyulabilir.

- ▶ Bu ses normaldir.

SuperFrost tuşu lambası ile ısı göstergesi birlikte yanıp sönüyor.

- Bir hata var.

- ▶ Müşteri hizmetlerine başvurun. Bakım bölümüne bakınız.

IceMaker devreye girmiyor.*

- Cihaz ve böylece IceMaker devrede değil.

- ▶ Cihazı devreye alın. Devreye Alma bölümüne de bakınız.

IceMaker buz küpü üretmiyor.*

- IceMaker devrede değil.

- ▶ IceMaker'ı devreye alın.

- IceMaker çekmecesi tam kapanmamış.

- ▶ Çekmeceyi tam kapatın.

- Su deposu tam yerine oturtulmamış

- ▶ Su deposunu yerine tam oturtun.

- Su deposunda yeterli su yok.

- ▶ Su deposuna su doldurun.

IceMaker LED lambası yanıp sönüyor.

- Su deposunda yeterli su yok.

- ▶ Su deposuna su doldurun.

- LED lamba yanıp söndüğünde ve su deposu su ile dolu ise, IceMaker'de bir hata var.

- ▶ Müşteri Hizmetlerine başvurun. Bakım bölümüne bakınız.

Isı yeterince soğuk değil.

- Cihaz kapısı doğru kapanmamış.

- ▶ Cihaz kapısını kapatın.

- Hava alış ve verişi yeterli değil.

- ▶ Hava ızgarasının önünü boşaltın.

- Çevre ısısı yüksek.

- ▶ Cihazın kullanım alanları bölümüne bakınız.

- Cihaz çok sık veya çok uzun açıldı.

- ▶ Gerekli ısının kendiliğinden istenen değere gelmesini bekleyin. Eğer gelmez ise müşteri hizmetlerine başvurun. Bakım bölümüne bakın.

- SuperFrost kullanmadan büyük miktarda taze gıda dolduruldu.

- ▶ SuperFrost bölümüne bakınız.

- Isı yanlış ayarlanmış.

- ▶ Isıyı daha soğuğa ayarlayın ve 24 saat sonra kontrol edin.

- Cihaz bir ısı yayan yere çok yakın duruyor.

- ▶ Cihazı kurma bölümüne bakınız.

İç aydınlatma yanmıyor.

- Cihaz devreye alınmamış.
- ▶ Cihazı devreye alın.
- Kapı 15 dakikadan daha uzun açık kalmış.
- ▶ İç aydınlatma kapı 15 dakikadan daha uzun süre açık kalırsa otomatik olarak kapanır.
- İç aydınlatma yanmıyorsa ama ısı göstergesi yanıyor ampul bozuktur.
- ▶ Ampulü bakım bölümündeki tarife göre değiştirin.

8 Devre dışı bırakma**8.1 Cihazı kapatma****İKAZ**

- ▶ Tüm cihazı kapatmak için sadece dondurucu bölümünün kapanması yeterlidir.

8.1.1 Dondurucu bölümünü kapatma

- ▶ Dondurucu bölümü ON/OFF tuşuna *şek. 3 (6)* tahm. 2 saniye basın.
- ▷ Isı göstergeleri karanlık. Cihaz kapatıldı.

8.1.2 Soğutucu bölümünü kapatma

- ▶ Soğutucu bölümü ON/OFF tuşuna *şek. 3 (1)* tahm. 2 saniye basın.
- ▷ Soğutucu ısı göstergeleri *şek. 3 (12)* karanlık. Soğutucu bölümü kapatıldı.

8.2 Devre dışı bırakma

- ▶ Cihazı boşaltın.
- ▶ IceMaker'i temizleme pozisyonuna getirin. (IceMaker temizleme bölümüne bakın)*
- ▶ Elektr. fişini çekin.
- ▶ Cihazı temizleyin (Temizleme bölümüne bakınız).



- ▶ Kötü kokular oluşmaması için kapıyı açık tutun.

9 Cihazın imhası

Cihaz halen çok değerli malzemeler içermektedir ve karışık evsel çöplerden ayrı değerlendirilmelidir. Kullanım ömrünü tamamlamış cihazların imhası için ve konunun uzmanlığına ve bölgesel geçerli olan yönetmenliklere ve kanunlara uygun yapılmalıdır.



İçerdiği soğutucu maddenin (Bilgiler tip etiketinde) ve yağın kontrolsüz dışarı sızmasını önlemek için kullanım ömrünü tamamlamış cihazın nakliyesinde soğutma devridaimine zarar vermeyin.

- ▶ Cihazı kullanılamaz duruma getirin.
- ▶ Elektr. Fişini çıkartın.
- ▶ Elektr. Kablosunu kesin.

Teknik Veriler Tablosu

Enerji verimlilik sınıfı	A ⁺					
Kompresör adeti	1					
Ayarlanabilir devre sayısı	2					
BioFresh	-					
NoFrost	●					
Soğutma bölümü çözdürme	Otomatik					
Dondurucu bölümü çözdürme	Otomatik					
Klima sınıfı	SN-T					
Yıldız sınıfı	4					
Kapı değiştirme	Sağ değişken					
	CN 3513	CN 3913	CN 4013	CNes 4013	CN 4023	CNes 4023
365 günde enerji tüketimi (kWh)	307	341	326	326	326	326
Arızada saklama süresi (saat)	30	31	30	30	30	30
24 saatte dondurma miktarı (kg)	14	14	14	14	14	14
Soğutucu brüt hacim toplam (l)	237	237	287	287	287	287
Soğutucu net hacim toplam (l)	231	231	280	280	280	280
Dondurucu brüt hacim (l)	111	150	111	111	111	111
Dondurucu net hacim (l)	89	123	89	89	89	89

Üretici Firma:

Liebherr-Export AG

General-Guisanstrasse 14
5415 Nussbaumen / AG
Telefon: +41 62 785 81 11
Faks: +41 62 785 82 80
www.liebherr.com

İthalatçı Firma:

Hack Endüstriyel Temsilcilik Ltd. Şti.

Tekstilkent Koza Plaza
A Blok Kat: 11 No: 40
34235 Esenler – İstanbul
Telefon: 0212 438 20 22
Faks: 0212 438 22 26
www.hack.com.tr