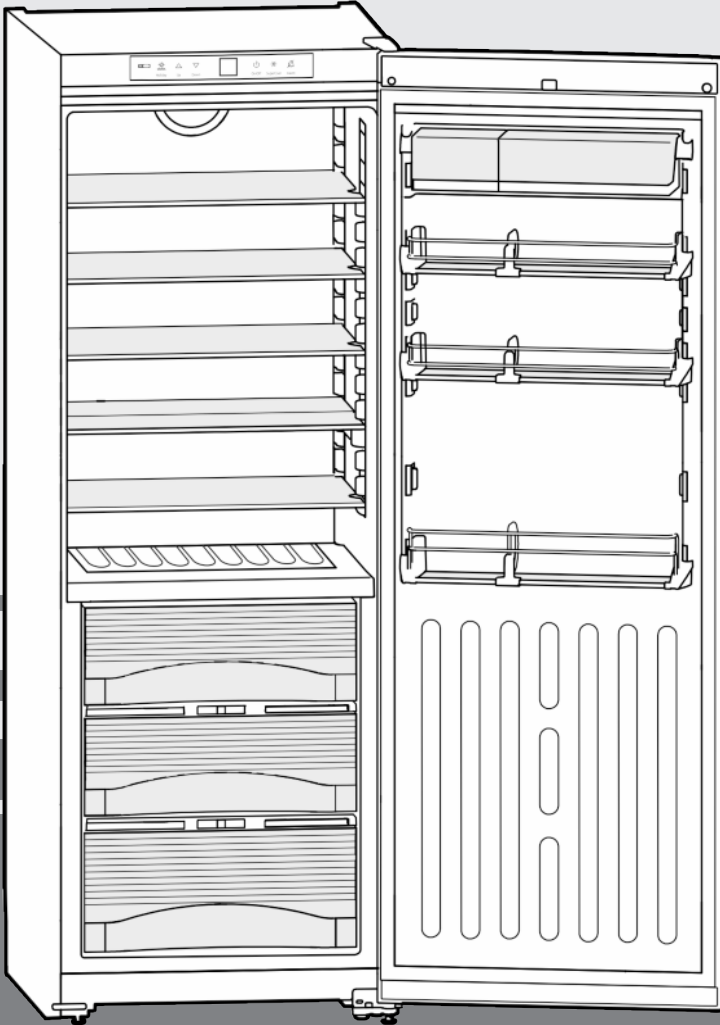


Çalıştırma ve kurulum talimatları

BioFresh bölmeli dikey buzdolabı

GB



170914 **7086196 - 00**

SKBbs/KBbs 42 ... 6

LIEBHERR

İçindekiler

1 Cihaza bakış.....	2
1.1 Cihaz ve donanım açıklamaları.....	2
1.2 Cihaz kullanım alanları.....	2
1.3 Uygunluk.....	3
1.4 Cihazın dış ebatları.....	3
1.5 Enerji tasarrufu.....	3
1.6 HomeDialog.....	4
2 Genel güvenlik bilgileri.....	4
3 Kontrol ve göstergeler.....	5
3.1 Çalıştırma ve kontrol elemanları.....	5
3.2 Sıcaklık göstergesi.....	5
4 Çalıştırma.....	5
4.1 Cihazın taşınması.....	5
4.2 Cihazın kurulumu.....	5
4.3 Kapı menteşelerinin yerini değiştirme.....	6
4.4 Mutfak ünitesinin içine yerleştirme.....	8
4.5 Ambalajın imha edilmesi.....	8
4.6 Cihazın bağlanması.....	8
4.7 Cihazın açılması.....	8
5 Kontrol.....	8
5.1 Sıcaklık ekranının parlaklığı.....	8
5.2 Çocuklara karşı koruma.....	9
5.3 Kapı alarmı.....	9
5.4 Buzdolabı Bölmesi.....	9
5.5 BioFresh bölümü.....	11
6 Bakım.....	12
6.1 Cihazı Temizleme.....	12
6.2 Müşteri hizmetleri.....	13
7 Arıza.....	13
8 Devreden çıkarma.....	14
8.1 Cihazın kapatılması.....	14
8.2 Cihazı kullanım dışı bırakma.....	14
9 Cihazın atılması.....	14

Üretici sürekli olarak bütün tipleri ve modelleri geliştirmeye çalışmaktadır. Dolayısıyla, tasarım, donanım ve teknik alanda değişikliğe gitme hakkımızı saklı tutmak zorundayız.

Yeni cihazınızı tanımak ve ondan en iyi şekilde faydalanmak için lütfen bu talimatlarda geçen bilgileri dikkatlice okuyun.

Bu talimatlar, birden fazla model için geçerlidir. Farklılıklar olabilir. Yalnızca belli cihazlara yönelik metinler yıldız (*) ile işaretlenmiştir.

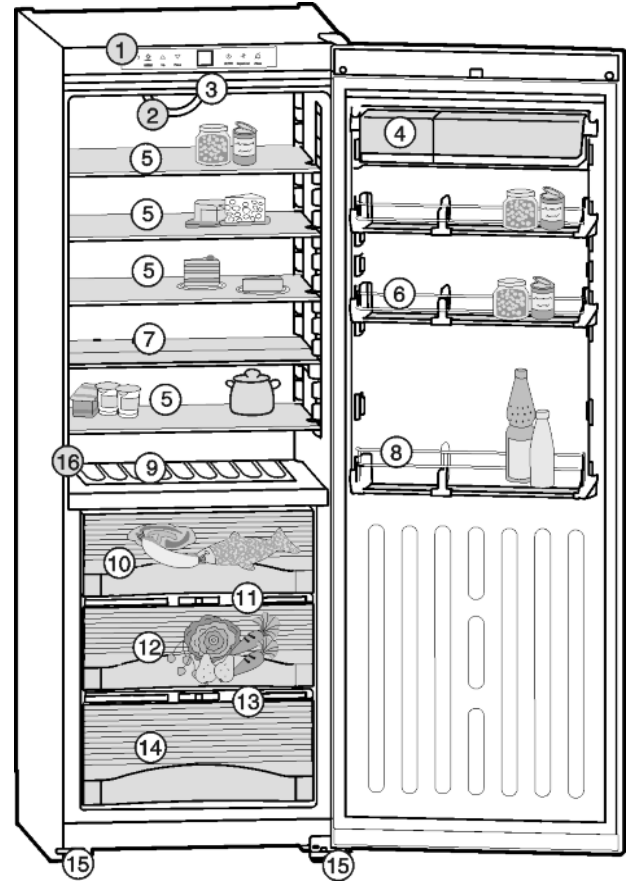
Eylemlere yönelik talimatlar işaretiyle ▶ işaretli ile gösterilmelerinin sonuçları ise

1 Cihaza bakış

1.1 Cihaz ve donanım açıklamaları

Not

- ▶ Yiyecekleri şemada gösterildiği gibi cihazın içine yerleştirin. Bu çalışma sırasında enerji tasarrufu sağlar.
- ▶ Raflar, çekmeceler ve sepetler, ürünün teslimat itibarıyla optimum enerji tasarrufu sağlayacak şekilde ayarlanmıştır.



Şek. 1

- | | |
|---|-----------------------------------|
| (1) Çalışma paneli | (9) Şişe rafı |
| (2) Fan | (10) BioFresh bölümü, Drysafe |
| (3) İç lamba | (11) HydroSafe kontrolü |
| (4) Kutu rafları, çıkarılabilir | (12) BioFresh bölümü, Hydrosafe |
| (5) Cam raflar, yeri değiştirilebilir | (13) HydroSafe kontrolü |
| (6) Konserve gıda rafı, yeri değiştirilebilir | (14) BioFresh bölümü, Hydrosafe |
| (7) Cam raf, bölünmüş, yeri değiştirilebilir | (15) Yükseliği ayarlanabilir ayak |
| (8) Şişe ızgarası | (16) Tip Plakası |

1.2 Cihaz kullanım alanları

Kullanım amacı

Cihaz, yalnızca ev içinde veya benzeri ortamlarda yiyecek soğutma amacıyla kullanılabilir. Kullanım alanlarına örnek olarak;

- Küçük personel mutfaklarında, yatak + kahvaltı hizmeti veren müesseseler,
- kır evi, otel, motel ve benzeri konaklama;
- toptan satış ticareti dahilinde yiyecek-içecek hizmeti ve benzeri hizmetler.

Cihazı sadece ev tipi ortamlarda kullanın. Başka hiçbir kullanım şekli kabul edilmez.

Öngörülebilir hatalı kullanım

Aşağıdaki uygulamalar açıkça yasaktır:

- İlaç, kan plazması, laboratuvar preparatları veya benzer maddeler ya da 2007/47/EC Tıbbi Cihazlar Yönergesi'nde yer alan ürünlerin saklanması veya soğutulması.

- Patlama potansiyelli alanlarda kullanım

Cihazın yanlış kullanımı saklanan mallarda hasar veya bozulmaya yol açabilir.

İklim Sınıfı tanımlamaları

Cihaz, iklim sınıfına göre, belirli ortam sıcaklıklarında çalıştırılmak üzere tasarlanmıştır. Cihazınız için geçerli olan iklim sınıfı, model plakasında gösterilmiştir.

Not

► Belirtilen ortam sıcaklığı değerlerine uygunluk aranır; aksi takdirde soğurma performansı düşecektir.

İklim Sınıfı	Ortam Sıcaklığı
TO	10 °C ila 32 °C
N	16 °C ila 32 °C
ST	16 °C ila 38 °C
T	16 °C ila 43 °C

1.3 Uygunluk

Soğutma devresi sızıntıya karşı test edilmiştir. Cihaz, ilgili güvenlik yönetmeliği ve 2006/95/EC, 2004/108/EC, 2009/125/EC ve 2010/30/EU AT Direktifleri ile uyumludur.

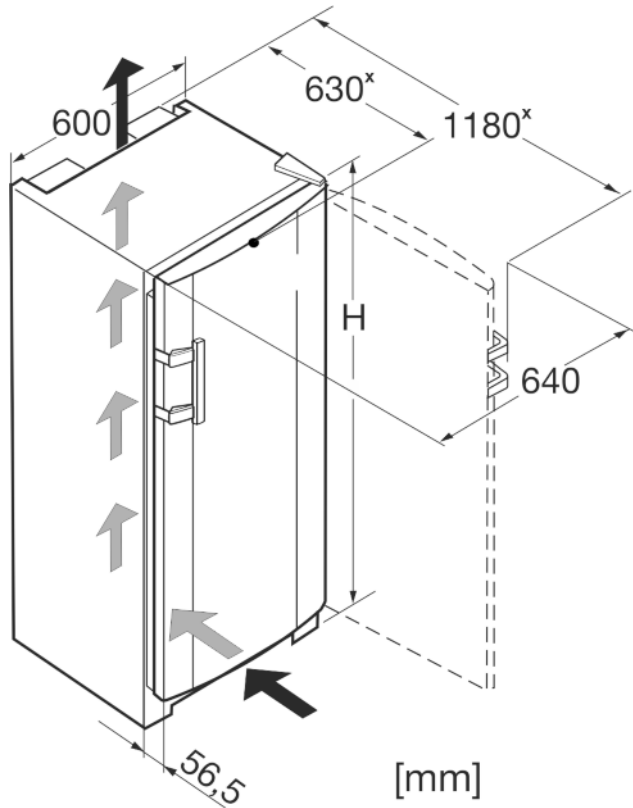
BioFresh bölmesi, EN ISO 15502 uyarınca bir dondurma bölümünün gerekliliklerine uyum sağlamaktadır.

Test kurumlarıyla ilgili not:

Testler yürürlükteki standartlara ve kılavuzlara uygun olarak yapılır.

Cihazların hazırlanması ve test edilmesi sırasında üreticinin yükleme planları ve kullanım kılavuzundaki notlar dikkate alınmalıdır.

1.4 Cihazın dış boyutları



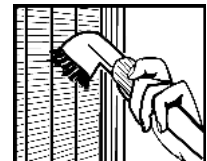
Şek. 2

İsim	H (mm)
KBbs 42..	1852
SKBbs 42..	

* Duvar ara parçalarıyla temin edilen cihazlar için ölçüm 35 mm artar (bkz. 4.2).

1.5 Enerji tasarrufu

- Havalandırmanın her zaman düzgün olmasını sağlayın. Hava deliklerinin veya ızgaralarının üstünü örtmeyin.
 - Havalandırma açıklıklarını her zaman temiz tutun.
 - Cihazı doğrudan güneş alan yerlere veya fırının, ısıtıcının veya benzer bir nesnenin hemen yanına koymayın.
 - Enerji tüketimi kurulum koşullarına bağlıdır, örn: ortam sıcaklığı (bkz. 1.2)
 - Cihazın açık tutulduğu zamanı en aza indirin.
 - Sıcaklık ayarı düştükçe elektrik tüketimi artar.
 - Yiyecekleri mantıklı bir şekilde depolayın. (bkz. Cihaza bakış).
 - Saklanacak yiyeceklerin iyice paketlenip sarıldığından emin olun. Böylelikle, donma oluşumu engellenir.
 - Dondurucunun fazla ısınmaması için gerekirse yiyecekleri dışarı çıkarın.
 - Sıcak yiyecekleri dondurucuya koymadan önce soğumalarını bekleyin.
 - Daha uzun dinlenme süreleri için dinlenme fonksiyonunu kullanın (bkz. 5.4.4).
- Birikmiş toz enerji tüketimini artırır:
- Yılda bir kez, soğutma ünitesinin ve bunun yanı sıra cihazın arkasındaki ısı değiştiricisine ait metal ızgaraları tozunu alın.



Genel güvenlik bilgileri

1.6 HomeDialog

Modele ve seçeneklere bağlı olarak, Home-Dialog sistemi bir ana cihazla (örneğin mutfağa yerleştirilen) çok sayıda Liebherr cihazı ile ağ kurmak (örneğin bodrum katına yerleştirilebilir) ve bu ana cihazla hepsini kontrol etmek için kullanılabilir. www.liebherr.com adresinde avantajlar, gereksinimler ve çalışma prensibi hakkında daha fazla bilgi bulabilirsiniz.



2 Genel güvenlik bilgileri

Kullanıcı için olası tehlikeler:

- Bu cihaz, 8 yaş ve üzerindeki çocuklara ilaveten, denetim altında olmaları veya cihazın güvenli kullanımı konusunda talimat almaları ve netice itibarıyla mevcut olan riskleri anlamış olmaları halinde kısıtlı fiziksel, duygusal ve akli kapasiteye sahip olan ya da sınırlı tecrübe veya bilgisi olan şahıslarca kullanılabilir. Çocukların cihazla oynamalarına izin verilmemelidir. Temizleme ve kullanıcı bakımı, gözetim altında olmadıkları müddetçe çocuklar tarafından yapılmamalıdır.
- Cihazı güçten keserken her zaman fişten tutun. Kablodan tutarak çekmeyin.
- Arıza durumunda cihazın fişini çekin veya sigortayı devre dışı bırakın.
- Şebeke güç kablosuna zarar vermeyin. Cihazı bozuk bir şebeke güç kablosuyla çalıştırmayın.
- Cihaz üzerinde yapılacak her türlü tamir veya müdahale, şebeke güç kablosunda yapılacak herhangi bir değişiklik yalnızca müşteri hizmetleri veya bu alanda eğitim almış diğer bir uzman personel tarafından gerçekleştirilmelidir.
- Cihazı yalnızca talimatlara göre kurun, bağlayın ve atın.
- Lütfen talimatları güvenli bir yerde muhafaza edin ve cihazı başkasına verirken yanında talimatları da vermeyi unutmayın.
- Cihazın içindeki özel amaçlı lambalar (akkor lambası, LED lamba, floresan lamba) cihazın iç kısmını aydınlatmak amacıyla konulmuş olup oda aydınlatması için kullanılmaya uygun değildir.

Yangın tehlikesi:

- R 600a soğutucu maddesi, çevre dostu fakat parlayıcı bir maddedir. Dışarı sızan soğutucu madde alev alabilir.
 - Soğutma devresi borularına zarar vermeyin.
 - Cihazın içine çıplak alev veya tutuşturma kaynağı sokmayın.
 - Cihazın iç kısmında elektrikli alet kullanmayın (örn: buharlı temizleyici, ısıtıcı, dondurma makinesi vb.)
 - Soğutucu madde dışarı sızarsa: Çıplak alevleri veya tutuşturma kaynaklarını sızıntının olduğu

bölgeden uzaklaştırın. Ortamı iyice havalandırın. Durumu satış sonrası hizmetlere bildirin.

- Cihazın içine bütan, propan, pentan vb. gibi itici gaz içeren patlayıcı maddeleri veya spreylere koymayın. Söz konusu spreysel kutuları, kutu üzerindeki içerik kısmına bakarak veya alev sembolü aracılığıyla tanınabilir. Elektrikli parçalar, sızan gazın alev almasına neden olabilir.
- Yanan mum, lamba veya çıplak alev içeren diğer eşyaları cihazdan uzak tutun, aksi takdirde cihaz alev alabilir.
- Alkollü içecekleri ve alkol içeren diğer ambalajları sıkı kapatılmış kaplarda saklamaya dikkat edin. Sızan alkol elektrikli parçaların alev almasına neden olabilir.

Devirme ve düşürmeden kaynaklanan tehlikeler:

- Tabanı, çekmeceleri, kapıları vs. amacı dışında basamak veya destek olarak kullanmayın. Bu uyarı, özellikle çocuklar için geçerlidir.

Gıda zehirlenmesi tehlikesi:

- Uzun süre dondurucuda saklanmış gıdaları tüketmeyin.

Soğuk vurmaları, uyuşukluk ve acı tehlikesi:

- Soğuk yüzeylerle veya soğutulmuş/ dondurulmuş yiyeceklerle uzun süreli temastan kaçınınız veya koruyucu önlemler alın, örn: eldiven takabilirsiniz. Dondurma, su küpü veya buz küplerini dondurucudan çıkarır çıkarmaz ve aşırı soğukken tüketmeyin.

Yaralanma ve hasar tehlikesi:

- Sıcak buhar yaralanmaya neden olabilir. Cihazın buzunu çözerken elektrikli ısıtıcı veya buharlı temizleyici, çıplak ateş veya buz çözme spreyi kullanmayın.
- Buzu kazımak için sivri aletler kullanmayın.

Ezilme tehlikesi:

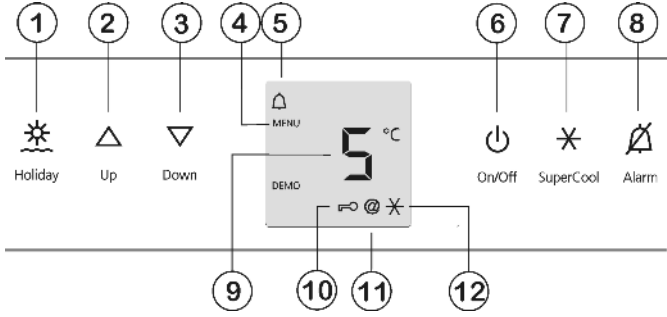
- Kapıyı açıp kapatırken menteşeye tutunmayın. Parmağınız sıkışabilir.

Lütfen diğer bölümlerde verilen bilgileri gözetin:

	TEHLİKE	Göz ardı edildiği takdirde ölüme veya ciddi yaralanmalara neden olabilecek doğrudan tehlike barındıran durumları tanımlar.
	UYARI Göz	ardı edildiği takdirde ölüme veya ciddi yaralanmalara neden olabilecek tehlikeli durumları tanımlar.
	DİKKAT	Göz ardı edildiği takdirde vücutta ufak veya orta düzeyde yaralanmalara neden olabilecek tehlikeli durumları tanımlar.
	UYARI	Göz ardı edildiği takdirde mala zarar verebilecek tehlikeli durumları tanımlar.
	Not	Faydalı bilgiler ve ipuçlarını tanımlar.

3 Kontrol ve göstergeler

3.1 Çalıştırma ve kontrol elemanları



Şek. 3

- | | |
|-------------------------|---------------------------|
| (1) Dinlenme düğmesi | (7) SuperCool düğmesi |
| (2) Yukarı ayar düğmesi | (8) Alarm düğmesi |
| (3) Aşağı ayar düğmesi | (9) Sıcaklık göstergesi |
| (4) Menü sembolü | (10) Çocuk kilidi sembolü |
| (5) Alarm sembolü | (11) HomeDialog sembolü |
| (6) Açma/kapama düğmesi | (12) SuperCool sembolü |

3.2 Sıcaklık göstergesi

Olağan çalışma durumunda göstergede aşağıdakiler yer alır:

- ortalama soğutma sıcaklığı
 - Aşağıdaki sembollerin ekrana gelmesi arızaya işaret eder.
- Olası nedenler
ve düzeltici önlemler (bkz. Arıza).

- F0 ila F9

4 Çalıştırma

4.1 Cihazın taşınması



DİKKAT

Cihazın yanlış taşınması, yaralanmaya ve hasara neden olabilir!

- ▶ Cihazı ambalajlanmış halde taşıyın.
- ∩ Cihazı dik konumda taşıyın.
- ∩ Cihazı taşırken mutlaka birinden yardım alın.

4.2 Cihazın kurulumu



UYARI

Rutubet yangın tehlikesi yaratabilir!
Cereyanlı parçalar veya güç kablosu nemlenirse kısa devre oluşabilir.

- ▶ Cihaz kapalı alanlarda kullanıma uygundur. Cihazı dışarıda, su sıçramasına maruz kalabileceği alanlarda veya nemli alanlarda kullanmayın.



UYARI

Kısa devre yangın riski doğurabilir!
Cihazın veya başka bir aletin şebeke kablosu/bağlayıcısı cihazın arka kısmına düşerse, şebeke kablosu/bağlayıcısı cihazdan gelen titreşimler nedeniyle zarar görebilir ve kısa devreye yol açabilir.

- ∩ Cihazı bağlayıcılara veya şebeke kablolarına değmeyecek şekilde yerleştirin.
- ∩ Cihazın veya başka bir aletin fişini cihazın arka tarafına yakın bir prize takmayın.



UYARI

Soğutucu madde yangın tehlikesi yaratabilir!
R 600a soğutucu maddesi, çevre dostu fakat parlayıcı bir maddedir. Dışarı sızan soğutucu madde alev alabilir.

- ∩ Soğutma devresinin borularına zarar vermeyin.



UYARI

Yangın tehlikesi ve zarar görme riski!

- ∩ Cihazın üzerine ısı yayan cihazlar örn. mikrodalga, tost makinesi vb. koymayın.



UYARI

Tıkanmış havalandırma delikleri yangın veya zarar görme riski doğurabilir!

- ∩ Havalandırma deliklerini her daim açık tutun. Cihazın iyice havalandırıldığından emin olun!

- Cihaz hasar görmüş halde teslim alınırsa cihazı şebekeye bağlamadan önce derhal tedarikçi ile irtibata geçin.
- Cihazın konulacağı zemin yatay ve düz olmalıdır.
- Cihazı doğrudan güneş ışığı alan yerlere veya ocağın, ısıtıcının ve benzer eşyaların hemen yanına koymayın.
- Cihazın arkasını mutlaka duvara dayayın. Duvarla cihaz arasında mesafe bırakmak için verilen ara parçaları kullanın.
- Cihaz yalnızca boşken taşınabilir.
- Cihazı taşırken birinden yardım alın.
- Cihazdaki R 600a soğutucu madde miktarı ne kadar çok olursa, cihazın durduğu odanın o kadar büyük olması gerekir. Çok küçük odalarda sızıntı olması halinde gaz ve hava yanıcı bir karışım oluşturabilir. EN 378 standardına göre her 11 gr R 600a soğutucu madde için ^{odada} cihaz için en az 1 m yer gerekir. Cihazda kullanılan soğutucu maddenin miktarı, cihazın iç tarafındaki model plakasında belirtilmiştir.
- ▶ Bağlantı kablosunu cihazın arkasından çıkarın; kablo tutucusunu da çıkarmayı unutmayın, aksi takdirde titreşimli sesler duyulacaktır.
- ▶ Cihazın dış yüzeyindeki koruyucu filmi çıkarın.

UYARI

Paslanmaz çelik ürünleri hasar riski taşır!
Paslanmaz çelik kapılar ve paslanmaz çelik duvarlar yüksek kalite yüzey kaplamaya sahiptir.
Paslanmaz çelik bakım ürünleri yüzeylere hasar verir.

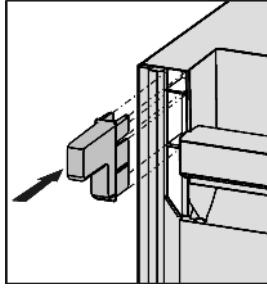


- ▶ Kaplama kapı yüzeylerini ve yan duvarları temizlemek için sadece yumuşak, temiz bir bez kullanın.
- ▶ Dekoratif giydirmenin üzerindeki koruyucu filmi çıkarın.
- ▶ Taşımada kullanılan destekleri çıkarın.

Çalıştırma

Belirtilen enerji tüketiminin temin edilmesi amacıyla, cihazla birlikte verilen ara parçalar kullanılmalıdır. Bunlar cihazın derinliğini yaklaşık olarak 35mm arttırmaktadır. Cihaz ara parçalar olmadan da tamamiyle çalışır ancak biraz daha yüksek enerji tüketir.

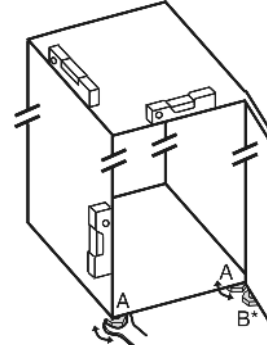
- ▶ Duvar mesafesi bırakmak için cihazın yanında ara parça verilmişse, bu parçaları cihazın arka üst kısmının sağ ve sol tarafına takın.



- ▶ Ambalaj malzemelerini imha edin (bkz. 4.5).

- ▶ Cihazla birlikte gelen anahtarlar ve bir su terazisi yardımıyla ayakların (A) yüksekliğini ayarlayarak cihazın sabit durması ve düz durması sağlanmalıdır.

- ▶ Ardından kapıyı destekleyin: Yere dayanana kadar, menteşe (B) üzerindeki ayarlanabilir ayağı çevirin ve 90 derecelik bir dönüş yaptırın.



Yan Yana cihaz (S...) ikinci bir cihazla birlikte monte edildiğinde (SBS kombinasyonu gibi):

- ▶ Yan Yana kombine buzdolabı-dondurucu kurulum talimatlarına göre ilerleyin. (SBS dondurucu/dondurucu bölmeli cihaz aksesuar çantası)

Not

- ▶ Cihazı temizleyin (bkz. 6.1).

Cihaz çok nemli bir ortama kurulmuş ise, cihazın dış kısmında yoğuşma oluşabilir.

- ▶ Cihazın kurulduğu yeri iyice havalandırmaya dikkat edin.

4.3 Kapı menteşelerinin yerini değiştirme

Gerekirse kapı menteşelerinin yerini değiştirebilirsiniz.

UYARI

Yoğuşma yan yana cihazların zarar görmesine neden olabilir!

Yan Yana cihaz (S...) ikinci bir cihazla birlikte monte edildiğinde (SBS kombinasyonu gibi), kapı menteşeleri teslimattaki halinde kalmalıdır.

- ▶ Kapı menteşelerinin yerini değiştirmeyin.

Elinizde aşağıdaki aletlerin

bulduğundan emin olun: Torx®

25 vida

Torx® 15 vida

Tornavida

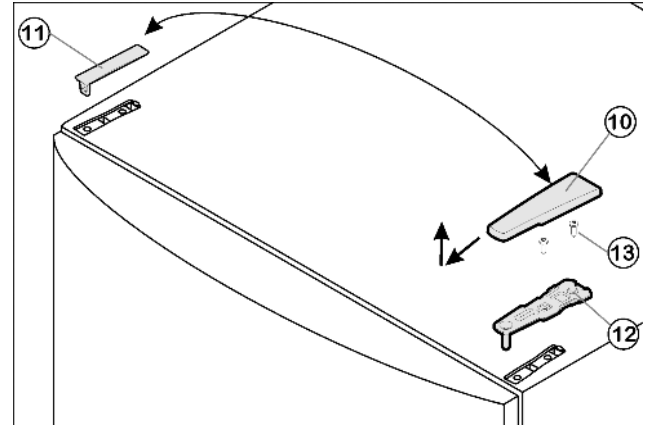
Gerekirse pilli tornavida Takma işlemi için, gerekirse, ikinci bir kişi

Yanında verilen alyan anahtar boy 2*

4.3.1 Kapıyı sökme

Not

- ▶ Kapıyı çıkarmadan önce düşmemesi için kapı raflarındaki tüm yiyecekleri çıkarın.



Şek. 4

- ▶ Kapıyı kapatın.
- ▶ Kapağı Şek. 4 (10) yukarı ve öne doğru çekin.
- ▶ Kapağı Şek. 4 (11) kaldırın.



DİKKAT

Kapı devrilirse yaralanmaya neden olabilir!

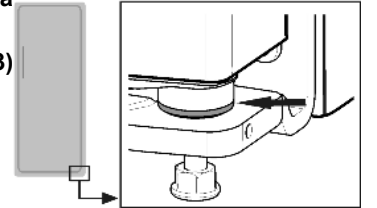
- ▶ Kapıyı sıkıca tutun.
- ▶ Kapıyı yavaşça aşağı indirin.

- ▶ Menteşenin ön tarafta dönen kısmının vidalarını sökün Şek. 4 (12) (2x Torx® 25) Şek. 4 (13) ve kaldırın.
- ▶ Kapıyı kaldırın ve kenara koyun.

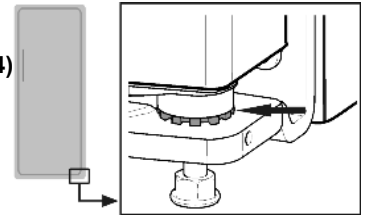
4.3.2 Taşıma elemanlarını ayırt etme

Bazı cihazların yüksekliği altta menteşenin dönen yerindeki taşıma piminden anlaşılabilir gibi ayarlanabilir.

- ▶ Yükseklik ayarı olmayan cihazlar için (bkz. 4.3.3) maddesinden devam edin.

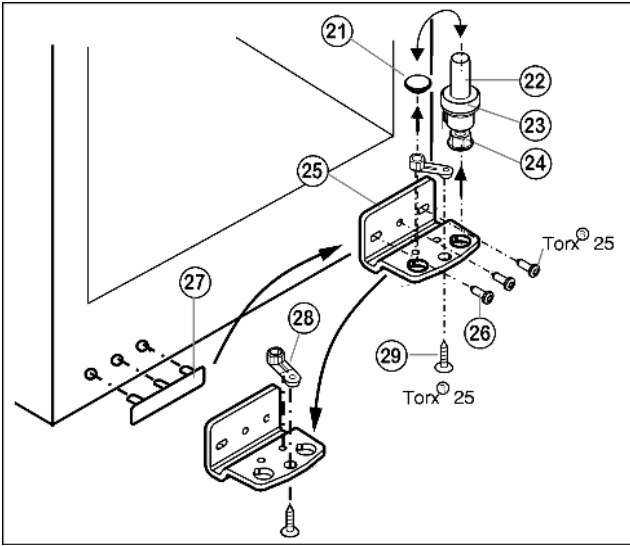


- ▶ Yükseklik ayarı olan cihazlar için (bkz. 4.3.4) maddesinden devam edin.



4.3.3 Taşıma parçalarını

değiştirme yükseklik ayarı olmayan cihazlarda

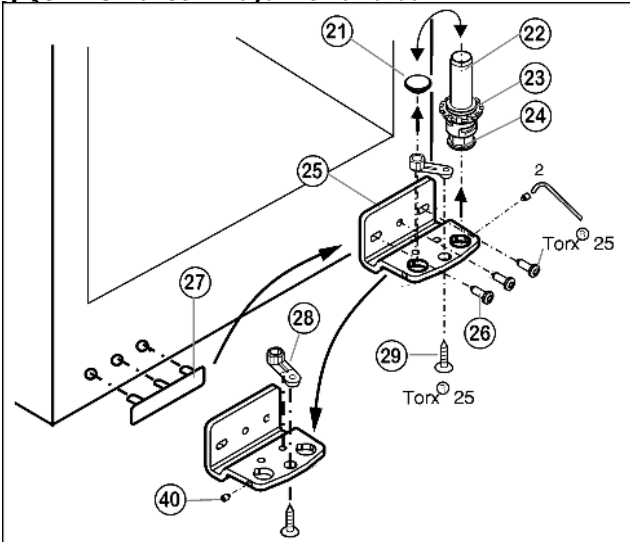


Şek. 5

- ▶ Taşıma pimini Şek. 5 (22) pul Şek. 5 (23) ve ayarlanabilir yükseklikte ayakla Şek. 5 (24) kaldırın.
- ▶ Sabitleyiciyi Şek. 5 (21) kaldırın.
- ▶ Şek. 5 (26) menteşenin dönen kısmını Şek. 5 (25) kaldırın.
- ▶ Şek. 5 (29) taşıma elemanını Şek. 5 (28) sökün ve ve menteşenin dönen kısmındaki karşı deliğine geçirin ve tekrar vidalayın.
- ▶ Kapağı kulp tarafından tutarak dikkatlice kaldırıp çıkarın Şek. 5 (27) ve ters tarafa aktarın.
- ▶ Menteşenin dönen kısmını Şek. 5 (25) sıkıca yeni menteşe tarafına kablosuz tornavida (4 Nm) kullanarak vidalayın.
- ▶ Sabitleyiciyi Şek. 5 (21) diğer deliğe takın.
- ▶ Taşıma pimini Şek. 5 (22) pul ve ayarlanabilir ayakla birlikte yerine takın. Bunu yaparken bağlantıların arkaya bakmasına dikkat edin.

4.3.4 Taşıma parçalarını

değiştirme Yükseklik ayarlı cihazlarda



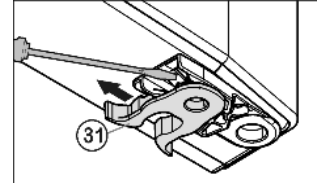
Şek. 6

- ▶ Yanında verilen alyan anahtarı kullanarak dişli pimi Şek. 6 (40) yaklaşık 1 tur çevirerek sökün.
- ▶ Taşıma pimini Şek. 6 (22) pul Şek. 6 (23) ve ayarlanabilir yükseklikte ayakla Şek. 6 (24) sökün.
- ▶ Sabitleyiciyi Şek. 6 (21) kaldırın.
- ▶ Şek. 6 (26) menteşenin dönen kısmını Şek. 6 (25) kaldırın.
- ▶ Dişli pimi Şek. 6 (40) tamamen gevşetin ve ters tarafa menteşenin dönen kısmıyla sıfır olana kadar vidalayın.

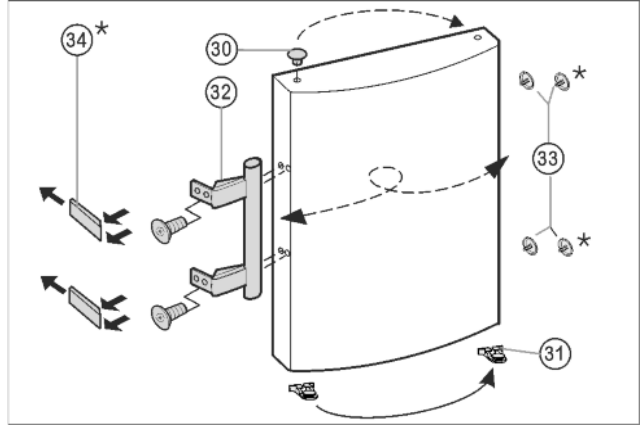
- ▶ Şek. 6 (29) taşıma elemanını Şek. 6 (28) sökün ve menteşenin dönen kısmındaki karşı deliğine geçirin ve tekrar vidalayın.
- ▶ Sabitleyiciyi Şek. 6 (21) diğer deliğe takın.
- ▶ Kapağı kulp tarafından tutarak dikkatlice kaldırıp çıkarın Şek. 6 (27) ve ters tarafa aktarın.
- ▶ Menteşenin dönen kısmını Şek. 6 (25) sıkıca yeni menteşe tarafına kablosuz tornavida (4 Nm) kullanarak vidalayın.
- ▶ Taşıma pimini Şek. 6 (22) pul ve ayarlanabilir ayakla birlikte yerine takın.
- ▶ Dişli pimi Şek. 6 (40) sıkın.

4.3.5 Tutma yerini taşıma

- ▶ Yay klempini Şek. 7 (31) aktarın: Mandalin burnuna bastırın ve yaylı kelepçeyi üzerinden çekerek çıkarın.
- ▶ Yaylı kelepçeyi, yerine oturduğunu işaret eden tıklama sesi gelene dek yeni menteşe tarafındaki yerine doğru ittirin.



Şek. 7



Şek. 8

- ▶ Sabitleyiciyi Şek. 8 (33) kapının yatak burcundan çıkarın ve diğer tarafa geçirin.
- ▶ Kapı tutma yerini Şek. 8 (32), sabitleyicileri Şek. 8 (33) ve basınç plakalarını* Şek. 8 (34) sökün ve ters tarafa aktarın.
- ▶ Ters taraftaki basınç plakalarını takarken, yerine düzgün oturduğundan emin olun.*

4.3.6 Kapağı takma

- ▶ Kapağı üstten alttaki taşıma piminin Şek. 6 (22) üzerine yerleştirin.
- ▶ Kapağı kapatın.
- ▶ Menteşenin ön tarafta dönen kısmını Şek. 4 (12) yeni menteşenin kenarına takın.
- ▶ Menteşenin üst dönen kısmını Şek. 4 (12) sıkıca (4 Nm ile) (2x Torx® 25) Şek. 4 (13) yerine yerleştirin. Delici bir nesneyle önceden delikler açabilir veya kablosuz tornavida kullanabilirsiniz.
- ▶ Kapağı Şek. 4 (10) kaldırın ve kapağı Şek. 4 (11) ters tarafta yerine takın.

4.3.7 Kapağı hizalama

- ▶ Menteşenin dönen kısmındaki Şek. 6 (25) iki uzun delik yardımcıyla kapıyı cihaz muhafazasının hizasına getirin. Bunun için, ortadaki vidayı sökün.

Kontrol

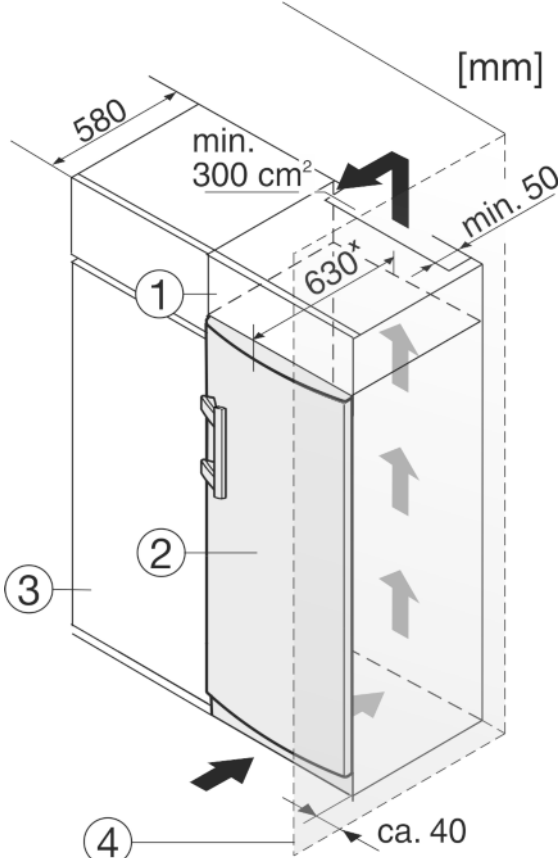


UYARI

Kapı çıkarsa yaralanmaya neden olabilir!
Yatak parçaları yerlerine sıkıca vidalanmazsa kapı çıkabilir.
Bu durum, ciddi yaralanmalara sebep olabilir. Dahası, kapı kapanmayabilir ve dolayısıyla cihaz düzgün bir şekilde soğutmayabilir.

- ▶ Mentşelerin dönen kısımlarını 4 Nm ile sıkıca monteleyin.
- ▶ Bütün vidaları kontrol edin ve gerekirse yeniden sıkıştırın.

4.4 Mutfak ünitesinin içine yerleştirme



Şek. 9

- (1) Raf bölümü (2) Cihazın (3) Mutfak dolabı (4) Duvar

* Duvar ara parçalarıyla temin edilen cihazlar için ölçüm 35 mm artar (bkz. 4.2).

Cihaz, mutfak ünitesinin içine yerleştirilebilir. Cihazın Şek. 9 (2) yüksekliğini ünite sırasının yüksekliğine getirmek için cihazın üzerine uygun bir raf bölümü Şek. 9 (1) yerleştirilebilir.

Cihaz mutfak üniteleriyle yerleştirilecekse (maksimum derinlik 580 mm), mutfak dolabının Şek. 9 (3) hemen yanına kurulabilir. Cihaz yanlardan^{34 mm} x ve mutfak dolabının önünden cihazın ortasından

50 mm^x çıkıntı yapar.

Havalandırma gereksinimleri:

- Raf bölümünün arkasında, bölmenin eni boyunca uzanan ve en az 50 mm derinliğinde olan bir havalandırma kanalı bulunmalıdır.
- Tavanın altındaki havalandırma alanı en az 300 cm².
- Havalandırma alanı ne kadar geniş olursa cihaz da çalışırken o kadar fazla enerji tasarrufu sağlar.

Cihaz, menteşeler duvar Şek. 9 (4) tarafına gelecek şekilde yerleştirilmişse, cihaz ile duvar arasındaki mesafe en az 40 cm olmalıdır.

Bu mesafe, kapı açıldığında kapı kolunun öne doğru çıkma mesafesine denk gelir.

4.5 Ambalajın imha edilmesi



UYARI

Ambalaj malzemesi ve plastik film boğulma tehlikesi yaratabilir!

- ▶ Çocukların ambalaj ile oynamasına izin vermeyin.

Ambalaj, geri dönüştürülebilir malzemelerden yapılmıştır:

- Olukluk karton/mukavva
- genişmiş polistiren parçalar
- politen poşet ve örtüler
- polipropilen bant
- polietilen panelli çivilenmiş ahşap çerçeve*

- ▶ Ambalaj malzemesini resmi toplama noktasına götürün.



4.6 Cihazın bağlanması

UYARI

Elektronik kontrol sistemi zarar görebilir!

- ▶ Bağımsız inverter (doğru akımın alternatif akıma çevrilmesi/ üç fazlı) veya enerji tasarrufu sağlama amacı taşıyan prizler kullanmayın.



UYARI

Yangın ve aşırı ısınma tehlikesi!

- ▶ Uzatma kablosu veya birden fazla priz çıkışı kullanmayınız.

Kurulum yerindeki akım türü (alternatif akım) ve gerilim, model plakası üzerindeki bilgilerle uyumlu olmalıdır (bkz. Cihaza bakış).

Priz düzgün bir şekilde topraklanmış ve sigortalanmış olmalıdır. Sigortanın atması için gerekli akım 10 A ile 16 A arasında olmalıdır.

Priz çıkışı, kolay ulaşılabilecek bir yerde olmalıdır, böylece acil bir durumda cihazın gücü kolayca kesilebilir. Çıkış, cihazın arka kısmına denk gelen alanın dışında olmalıdır.

- ▶ Elektrik bağlantılarını kontrol edin.
- ▶ Fişi prize takın.



4.7 Cihazın açılması



- ▶ Açma/kapama düğmesine Şek. 3 (6) basın.
- ▶ Sıcaklık ekranında mevcut sıcaklık gösterilir. ▶ İç ışık cihazın kapısı açık olduğu müddetçe daima açıktır.
- ▶ Ekran "DEMO" yazısı gelirse demo modu devrededir. Satış sonrası hizmetler ile iletişime geçin.

5 Kontrol

5.1 Sıcaklık ekranının parlaklığı

Cihazın yerleştirildiği odanın ışık koşullarına göre sıcaklık ekranının parlaklığını ayarlayabilirsiniz.

5.1.1 Parlaklığı ayarlama

Parlaklık, h0 (aydınlatma yok) ve h5 (maksimum parlaklık) arasında ayarlanabilir.

- ▶ Ayar modunu etkinleştirmek için: SuperFrost tuşuna Şek. 3 (7) yaklaşık 5 sa basın.

- ▷ Ekranda **c** ibaresi çıkacaktır.
- ▷ Menü sembolü Şek. 3 (4) yanar.
- ▶ Yukarı ayar düğmesi Şek. 3 (2) veya Aşağı ayar düğmesi Şek. 3 (3) ile **h**'yi seçin.
- ▶ Teyit etmek için: SuperCool tuşuna Şek. 3 (7) kısa basın.
- ▶ Ekran parlaklığını arttırmak için: Yukarı ayar düğmesine Şek. 3 (2) basın.
- ▶ Ekran parlaklığını azaltmak için: Aşağı ayar düğmesine Şek. 3 (3) basın.
- ▶ Teyit etmek için: SuperCool düğmesine Şek. 3 (7) kısa basın.
- ▷ Parlaklık, yeni değere ayarlanır.
- ▶ Ayar modunu devre dışı bırakmak için: Açma/kapama düğmesine Şek. 3 (6) basın.
- veya-
- ▶ 5 dakika bekleyin.
- ▷ Sıcaklık, sıcaklık göstergesi üzerinde tekrar ekrana gelir



5.2 Çocuklara karşı koruma

Çocuklara karşı koruma fonksiyonu, çocukların oyun oynarken cihazı yanlışlıkla kapatmasını önler.



5.2.1 Çocuk kilidi özelliğini ayarlama

- ▶ Ayar modunu etkinleştirmek için: SuperFrost tuşuna Şek. 3 (7) yaklaşık 5 saniye basılı tutulmalıdır.
- ▶ Ekran **c1** ibaresi çıkacaktır.
- ▶ SuperCool düğmesine Şek. 3 (7) doğrulamak için kısa basın.
- ▶ Ekran **c1** ibaresi gösteriliyorsa:
- ▶ Çocuk kilidini aktif hale getirmek için, kısaca SuperCool tuşuna Şek. 3 (7) kısa basın.



- ▷ Çocuk kilidi sembolü Şek. 3 (10) yanar. Ekranda **c** ibaresi yanıp söner.
- ▶ Ekran **c0** ibaresi gösteriliyorsa:
- ▶ Çocuk kilidini devre dışı bırakmak için, SuperCool tuşuna Şek. 3 (7) kısa basın.
- ▷ Çocuk kilidi sembolü Şek. 3 (10) söner. **ibaresi** yanıp söner.
- ▶ Kurulum modunu devre dışı bırakmak için: Açma/kapama düğmesine Şek. 3 (6) basın.
- veya-
- ▶ 5 dakika bekleyin.
- ▷ Sıcaklık, sıcaklık göstergesi üzerinde tekrar ekrana gelir

5.3 Kapı alarmı

Kapının 60 saniyeden daha uzun süre boyunca açık kalması durumunda, sesli uyarı duyulacaktır.

Sesli alarm, kapı kapanır kapamaz kendiliğinden kesilir.



5.1.1 Kapı alarmını susturma

Sesli alarm kapı açıkken susturulabilir. Ses kapama fonksiyonu kapı açık kaldığı sürece devrede kalır.

- ▶ Alarm düğmesine Şek. 3 (8) basın.

5.4 Buzdolabı Bölmesi

Buzdolabı bölümündeki doğal hava dolaşımı sıcaklık açısından farklı bölgelerin oluşmasına neden olur. En soğuk bölge, BioFresh bölgesini ayıran plakanın hemen üstündeki yerin arka duvar tarafıdır. En sıcak bölgeler, bölmenin ön üst kısmı ve kapıdır.

5.4.1 Yiyeceklerin soğutulması

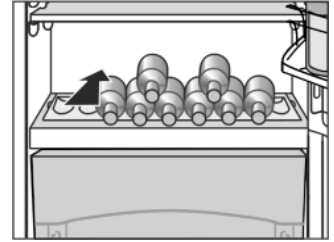
Not

Havalandırma yetersiz ise enerji tüketimi artar, soğutma performansı düşer.

- ▶ Fanın hava deliklerini her zaman açık tutun!
- ▶ Tereyağı ve konserveleri üst bölgelerde ve kapının üzerinde saklayın (bkz. Cihaza bakış)
- ▶ Ambalajlama için geri dönüştürülebilir plastik, metal, alüminyum ve cam kaplar ve streç film kullanın.
- ▶ Buzdolabı bölümü zemininin ön tarafını sadece kısa bir süre soğutulan ürünleri koyarak kullanın. Örn. yeniden düzenleme ve sıralama yaparken. Ancak soğutulan ürünleri orada bırakmayın aksi takdirde kapı kapatıldığında geri gidecek veya devrilecek.
- ▶ Hava dolaşımının düzgün olması için yiyecekleri birbirlerine çok yakın olacak şekilde yerleştirmeyin.
- ▶ Şişeleri devrilmeye karşı korumak için: şişe tutucunun yerini değiştirin.

Buzdolabı bölümünün tabanında, entegre şişe rafı veya alternatif olarak cam raf şu şekilde kullanılabilir:

- ▶ Şişe rafını kullanmak için: cam rafı kompakt bir şekilde şişe rafının altında saklayın.



- ▶ Şişeleri tabanları arka duvara bakacak şekilde geriye doğru yerleştirin. Şişeler şişe rafından çıkıntı yapıyorsa:
- ▶ alt kapı rafını bir konum yukarıya koyun.

5.4.2 Sıcaklığı ayarlama

Sıcaklık aşağıdaki faktörlere bağlıdır:

- kapının açılma sıklığına
- cihazın kurulduğu yerin oda sıcaklığına
- yiyeceğin türüne, sıcaklığına ve miktarına
- Sıcaklık 9 °C ve 3 °C arasında ayarlanabilir; tavsiye edilen sıcaklık 5 °C'dir.
- ▶ Daha yüksek bir derece ayarı için: Yukarı düğmesine Şek. 3 (2) basın. ▶ Daha düşük bir derece ayarı için: Aşağı düğmesine Şek. 3 (3) basın.
- ▷ Düğmeye ilk basıldığında, sıcaklık ekranında önceden ayarlanan değer çıkar ve yanıp söner.
- ▶ Sıcaklığı 1'er °C değiştirmek için : düğmesine kısa basın.
- ▶ Sıcaklığı sürekli değiştirmek için: düğmesini basılı tutun.
- ▷ Ayar işlemi sırasında değer yanıp söner.
- ▷ Bir düğmeye bastıktan 5 saniye sonra gerçek sıcaklık gösterilir. Sıcaklık yavaşça yeni değere ayarlanır.

5.4.3 SuperCool

SuperCool ile en yüksek soğutma performansını devreye sokarak daha düşük soğutma sıcaklıklarına ulaşabilirsiniz. SuperCool'u kullanarak yüksek miktarda gıdayı hızlı bir şekilde soğutabilirsiniz.



SuperCool özelliği bir miktar daha fazla enerji tüketir.

Kontrol

SuperCool ile soğutma

- ▶ SuperCool düğmesine Şek. 3 (7) kısa basın.
- ▶ SuperCool sembolü Şek. 3 (12) ekranda yanar.
- ▶ Soğutma sıcaklığı en soğuk değere düşer. SuperCool devrededir.
- ▶ 12 saat sonunda SuperCool otomatik olarak devre dışı kalır. Cihaz; enerji tasarrufu, normal çalışma modunda çalışmaya devam eder.

SuperCool'u daha önce devre dışı bırakmak için

- ▶ SuperCool düğmesine Şek. 3 (7) kısa basın.
- ▶ SuperCool sembolü Şek. 3 (12) ekranda söner.
- ▶ SuperCool devre dışıdır.

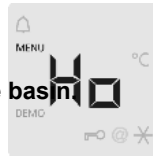
5.4.4 Dinlenme modu

Dinlenme modu enerji tasarrufu sağlar ve buzdolabı bölmesinin kapısı uzun süre kapalı kaldığında koku oluşmasını önler.



Dinlenme modunu etkinleştirme

- ▶ Tüm yiyecekleri buzdolabından ve BioFresh bölümünden çıkarın; aksi takdirde bozulurlar.
- ▶ Dinlenme düğmesine Şek. 3 (1) 3 saniye basın.

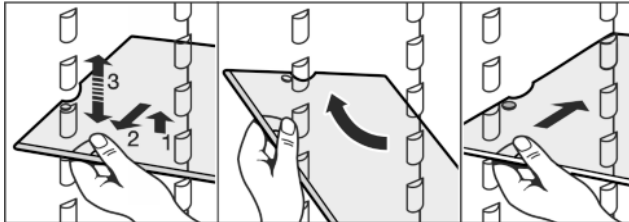


- ▶ Dinlenme modu etkinleştirilir. Ekranda H0 ibaresini gösterir. Dinlenme modunu devre dışı bırakma
- ▶ Dinlenme tuşuna Şek. 3 (1) kısa basın.
- ▶ Dinlenme modu devre dışı kalır.
- ▶ Mevcut soğutma sıcaklığı ekranda gösterilir.

5.4.5 Raflar

Rafları taşıma veya çıkarma

Raflar, yanlışlıkla çıkmalarını engellemek için tespit parçaları ile sabitlenmiştir.

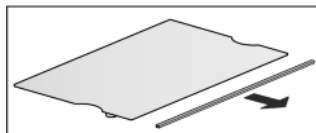


Şek. 10

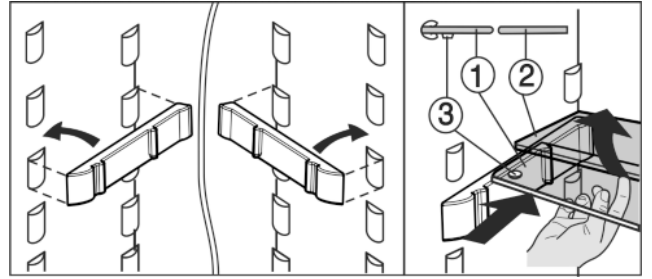
- ▶ Rafı yavaşça kaldırarak biraz öne çekin.
- ▶ Rafın yüksekliğini ayarlayın. Bunu yapmak için kesmeleri destekler boyunca itin.
- ▶ Rafı tamamen çıkarmak için, eğimli hale getirin ve öne doğru çekin.
- ▶ Rafları istenen gereken yükseklikte yeniden takın. Tapalar aşağıya bakmalı ve ön rafların arkasında olmalıdır.

Rafları çıkarma

- ▶ Raflar temizlik için çıkarılabilir.



5.4.6 Bölünmüş rafları kullanma



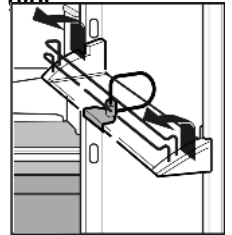
Şek. 11

- ▶ Çekme tapalarına sahip cam plaka (1) tapalar (3) aşağı bakacak şekilde önde olmalıdır.

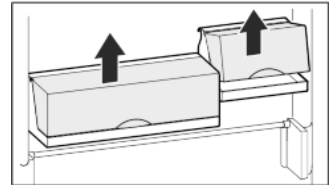
5.4.7 Kapı rafları

Saklama rafını taşıma

- ▶ Saklama rafını resimde gösterildiği gibi çıkarın.



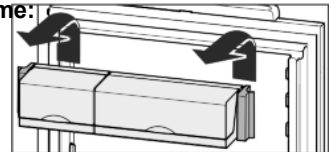
Kutular, çıkarılabilir ve masa üzerine tek ünite olarak yerleştirilebilir.



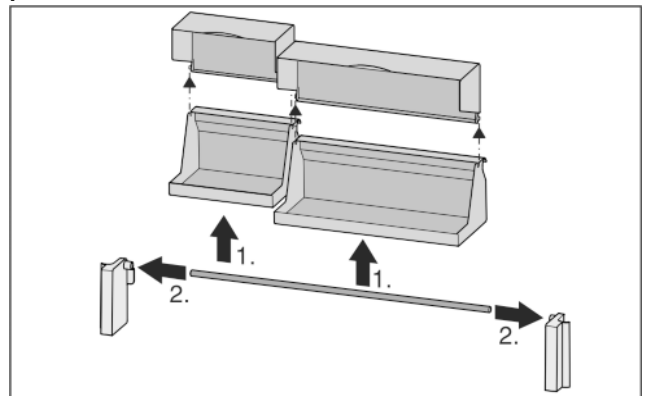
Üç küçük kutu müşteri hizmetlerinden bir büyük ve bir küçük kutu yerine opsiyonel donanım olarak temin edilebilir.

Sadece bir kutu veya her iki kutu kullanılabilir. Özellikle uzun şişeler saklanacaksa, sadece tekli kutuyu şişe rafının üzerine yerleştirin.

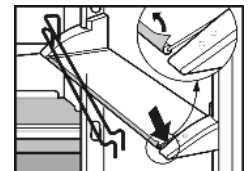
- ▶ Kutuları yeniden yerleştirme: Çıkarılmak için kaldırın ve gerektiği gibi yeniden konumlandırın.



Kapı raflarını sökme



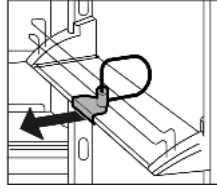
Şek. 12



- Kapı rafları temizlik için çıkarılabilir.

5.4.8 Şişe tutucuyu çıkarma

- Daima plastik parçanın üzerindeki şişe tutucusundan tutun.



5.5 BioFresh bölmesi

BioFresh bölümünde bazı taze gıdalar geleneksel buzdolaplarına göre kaliteden ödün vermeden üç kata kadar daha uzun süre saklanabiliyor.

Son kullanma tarihi belirtilen gıdalarda daima ambalajdaki tarih geçerlidir.

5.5.1 HydroSafe

Nem ayarındaki HydroSafe paketsiz salata, sebze ve meyveleri yüksek doğal nemde saklamak içindir. Çekmece iyice dolu olduğunda %90 neme kadar ıslak bir ortam oluşturulur. Bölmedeki nemlilik saklanan gıdanın nem oranına ve açma sıklığına göre değişir. Nemliliği kendiniz ayarlayabilirsiniz.

5.5.2 DrySafe

DrySafe süt ürünleri, et, balık ve soğuk etler gibi kuru veya ambalajlı ürünler için uygundur. Buradaki saklama iklimi görece daha kurudur.

5.5.3 Yiyecekleri saklama

Not

- Salatalık, patlıcan, olmamış domates, yeşil kabak gibi soğuğa karşı hassas sebzeler ve soğuğa karşı hassas tüm tropik meyveler BioFresh bölümüne koyulmamalıdır.

- Mikrop bulaşması nedeniyle gıdaların bozulmasını önlemek için: Paketsiz hayvansal ve bitkisel ürünleri çekmecelerde birbirinden ayrı saklayın. Bu farklı çeşit etler için de geçerlidir. Yiyeceğin yer olmadığından birlikte saklanması gerekiyorsa:

- gıdayı paketleyin.

5.5.4 Saklama süreleri

Düşük nemde saklama süresi için standart değerler

Tereyağı	90 güne kadar	
Sert peynir	110 güne kadar	
Süt	12 güne kadar	
Sosis, soğuk et	9	güne kadar
Kümes hayvanları	6	güne kadar
Domuz eti	7	güne kadar
Siğir eti	7	güne kadar
Av eti	7	güne kadar

Not

- Deniz ürünleri ve kabuklular gibi protein açısından zengin yiyeceklerin balıktan, balığın da etten daha hızlı bozulduğunu unutmayın.

Yüksek nemde saklama süresi için standart değerler		
Sebzeler, salata		
Enginar	14 güne kadar	
Kereviz	28 güne kadar	
Karnabahar	21 güne kadar	
Brokoli	13 güne kadar	
Hindiba	27 güne kadar	
Semiz otu	19 güne kadar	
Bezelye	14 güne kadar	
Lahana	14 güne kadar	
Havuç	80 güne kadar	
Sarımsak	160 güne kadar	
Yer lahanası	55 güne kadar	
Marul	13 güne kadar	
Otlar	13 güne kadar	
Pırasa	29 güne kadar	
Mantar	7	güne kadar
Turp	10 güne kadar	
Brüksel lahanası	20 güne kadar	
Kuşkonmaz	18 güne kadar	
Ispanak	13 güne kadar	
Karalahana	20 güne kadar	
Meyve		
Kayısı	13 güne kadar	
Elma	80 güne kadar	
Armut	55 güne kadar	
Böğürtlen	3	güne kadar
Tarihler	180 güne kadar	
Çilek	7	güne kadar
İncir	7	güne kadar
Yaban mersini	9	güne kadar
Ahududu	3	güne kadar
Kuş üzümü	7	güne kadar
Kiraz	14 güne kadar	
Kivi	80 güne kadar	
Şeftali	13 güne kadar	
Erik	20 güne kadar	
Kızılcık	60 güne kadar	
Rhubarb	13 güne kadar	
Bektaşi üzümü	13 güne kadar	
Üzüm	29 güne kadar	

5.5.5 BioFresh bölümünde sıcaklığın ayarlanması

Sıcaklık otomatik olarak düzenlenir. Buzdolabı bölümünde 5 °C, BioFresh bölümünde 0 °C ila 3 °C'dir.

Bakım

Sıcaklığı çok az arttırabilir veya düşürebilirsiniz. Sıcaklık b1'den (en soğuk sıcaklık) b9'a (en sıcak sıcaklık ayarı) ayarlanabilir. Ön ayar b5'tir. b1 ile b4 değerleri ile sıcaklık 0 °C altına düşebilir ve dolayısıyla yiyecekler hafif şekilde donar.

Test kurumlarıyla ilgili not: Sıcaklıklar soğutucu bölmesinde 3 °C altına düşerse:

- BioFresh bölümünün sıcaklığını b1-b4 olarak ayarlayın.
- Ayar modunu etkinleştirmek için: SuperCool düğmesine Şek. 3 (7) yaklaşık 5 saniye basın.
- ▷ Menü sembolü Şek. 3 (4) yanar. Sıcaklık göstergesinde c ibaresi çıkar.
- b ekran üzerinde gözüken dek gerektiği kadar Yukarı ayar düğmesine Şek. 3 (2).
- Teyit etmek için: SuperCool tuşuna Şek. 3 (7) kısa basın.
- Daha sıcak bir derece ayarı için: Yukarı ayar düğmesine Şek. 3 (2) basın.
- Daha soğuk bir derece ayarı için: Aşağı ayar düğmesine Şek. 3 (3) basın.
- Teyit etmek için: SuperCool tuşuna Şek. 3 (7) basın.
- ▷ Sıcaklık yavaşça yeni değere ayarlanır.

66

- Ayar modunu devre dışı bırakmak için: Açma/kapama düğmesine Şek. 3 (6) basın.

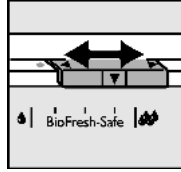
-veya-

- 5 dakika bekleyin.

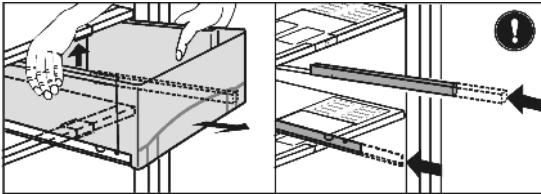
- ▷ Sıcaklık, sıcaklık göstergesi üzerinde tekrar ekrana gelir

5.5.6 HydroSafe'de nemi ayarlama

- Düşük nem: regülatörü sola kaydırın.
- Yüksek nem: regülatörü sağa kaydırın.

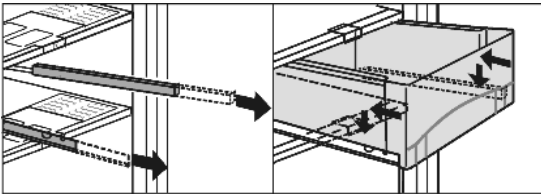


5.5.7 Çekmeceler



Şek. 13

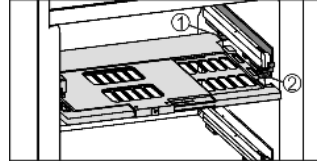
- Çekmeceyi çekin, arkadan kaldırın ve çıkarmak için öne çekin.
- Rayları tekrar yerine itin!



Şek. 14

- Rayları çekin.
- Çekmeceleri raya oturtun ve arkadan oturma sesi gelene kadar itin.

5.5.8 Nem kontrol plakası



Şek. 15

- Nem kontrol plakasını çıkarmak için: Çekmeceleri çıkardıktan sonra plakayı sökmek için dikkatle öne alt tarafa doğru çekin.
- Nem kontrol plakasını takmak için: Plakanın kapak kalıbını arka tutucuya Şek. 15 (1) alttan takın ve önde tutucuya Şek. 15 (2) yerleştirin.

6 Bakım

6.1 Cihazı Temizleme



UYARI

Sıcak buhar, yaralanma veya hasara neden olabilir! Sıcak buhar yanıklara neden olabilir ve yüzeylere zarar verebilir.

- Buharlı temizleyici kullanmayın!

UYARI

Yanlış temizlik yöntemleri cihaza zarar verir!

- Konsantre temizlik maddeleri kullanmayın!
- Bulaşık süngeri, aşındırıcı sünger veya bulaşık teli kullanmayın. ► Lütfen sert, aşındırıcı nitelikte veya kum, klorür, kimyasal madde veya asit bazlı temizlik maddesi kullanmayın.
- Kimyasal çözücü kullanmayın.
- Cihazın iç tarafındaki model plakasını zedelemeyin veya çıkarmayın. Plaka, müşteri hizmetleri açısından önem teşkil eder.
- Kabloları veya diğer unsurları koparmayın, bükmeyin veya zedelemeyin.
- Su tahliye kanalına, havalandırma ızgaralarına veya elektrikli parçalara temizlik suyu kaçırmayın.
- Yumuşak temizlik bezi ve pH'ı nötr olan çok amaçlı temizlik maddesi kullanın.
- Lütfen cihazın iç kısmını temizlerken, gıda malzemelerine teması sakınca yaratmayan temizlik ve bakım ürünleri kullanın.



- Cihazı boşaltın.
- Fişini çekin.

- Donanımın diğer iç ve dış plastik yüzeylerini ılık su ve az miktarda sıvı bulaşık deterjanı yardımıyla temizleyin.

UYARI

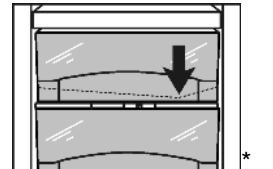
Paslanmaz çelik ürünleri hasar riski taşır!

Paslanmaz çelik kapılar ve paslanmaz çelik duvarlar yüksek kalite yüzey kaplamaya sahiptir.

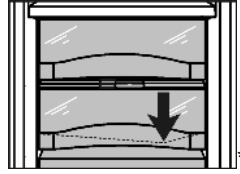
Paslanmaz çelik bakım ürünleri yüzeylere hasar verir.



- Kaplama kapı yüzeylerini ve yan duvarları temizlemek için sadece yumuşak, temiz bir bez kullanın. İnatçı lekeleri çıkarmak için, bir miktar su ve nötr temizleme maddesi kullanın. Bir diğer seçenek de mikro fiber bez kullanmaktır.



- ▶ Donanımın diğer deliğini temizleyin: Kalıntıları dar bir aletle temizleyin, örn: kulak temizleme çubuğu.



- ▶ Parçaların çoğu temizlik için sökülebilir: bkz. ilgili bölüm.
- ▶ Donanımın diğer parçalarını ılık su ve az miktarda sıvı bulaşık deterjanı yardımıyla elle silin.
- ▶ Teleskopik rayları temizlemek için sadece nemli bir bez kullanın. Ara levhalardaki gres yağlama amaçlıdır ve çıkarılmamalıdır.

Temizlik sonrası:

- ▶ Cihazı ve donanım parçalarını bezle silerek kurulaştırın.
- ▶ Cihazın fişini takın ve yeniden açın.
- ▶ Yiyecekleri tekrar içeri yerleştirin.

6.2 Müşteri hizmetleri

Öncelikle, aşağıdaki listeye bakarak arızayı kendi başınıza giderip gidemeyeceğinize bakın. Eğer gidemezseniz, adresi ilişikteki listede yazılı olan müşteri hizmetleri ile iletişime geçin.

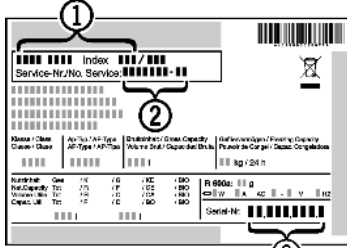


UYARI

Onarım işleri profesyonel kişilerce yapılmadığında yaralanmaya neden olabilir.

- ▶ Cihaz üzerinde ve şebeke güç kablosunda yapılacak ve burada açıkça belirtilmeyen her türlü tamir veya müdahale yalnızca müşteri hizmetleri personeli tarafından gerçekleştirilmelidir. (bkz. Bakım).

- ▶ Cihazın sol iç tarafındaki model plakasında yazan cihaz tanımını Şek. 16 (1), hizmet numarasını Şek. 16 (2) ve seri numarasını Şek. 16 (3) okuyun.



Şek. 16

- ▶ Müşteri hizmetlerini arayarak arızayı, cihaz tanımını Şek. 16 (1), hizmet numarasını Şek. 16 (2) ve seri numarasını Şek. 16 (3) bildirin.
- ▶ Bu, size daha hızlı ulaşmamıza ve doğru hizmet sunmamıza yardımcı olacaktır.
- ▶ Müşteri hizmetleri gelene dek cihazı kapalı konumda tutun.
- ▶ Yiyecekler daha uzun süre soğuk kalacaktır.
- ▶ Arıza durumunda (bağlantı kablosundan değil) fişten tutarak cihazın şebekeyle bağlantısını kesin veya sigortayı kapatın.

7 Arıza

Cihazınız uzun ve arızasız bir çalışma ömrüne göre tasarlanmış ve üretilmiştir. Yine de çalışma esnasında herhangi bir arıza meydana gelirse, bunun kullanım hatasından kaynaklanıp kaynaklanmadığını kontrol edin. Bu durumda, garanti süreniz dolmamış olsa bile çıkan masrafları sizin karşılamamız gerekecektir. Aşağıdaki bozuklukları kendiniz de düzeltebilirsiniz:

Cihaz çalışmıyor.

- Cihaz açık değil.
- ▶ Cihazı açın.
- Fiş, duvardaki prize düzgün bir şekilde takılmamış.
- ▶ Fişi kontrol edin.
- Duvardaki priz sigortası arızalı.
- ▶ Sigortayı kontrol edin

Kompresör çok uzun süre çalışıyor.

→ Az soğuğa ihtiyaç olduğunda kompresör yavaş hız konumuna geçer. Sonuç olarak, çalışma süresi artar ama enerji tasarrufu yapılır.

- ▶ Enerji tasarrufu sağlayan modellerde normal bir durumdur.

→ SuperCool devrededir.

- ▶ Yiyeceklerin daha hızlı soğutulması için kompresör daha uzun süre çalışır. Bu, normal bir durumdur.

Cihazın arka alt kısmında (kompresörde) bulunan bir LED, her 15 saniyede bir düzenli olarak yanıp söner*.

→ İnverter, arıza teşhisine yarayan bir LED ile donatılmıştır.

- ▶ Işığın yanması normal bir durumdur.

Aşırı ses.

→ Çeşitli hız adımlarına bağlı olarak hızı düzenlenen kompresörler farklı çalışma gürültüleri çıkarabilir.

- ▶ Bu sesin çıkması normal bir durumdur.

Fokurtu ve ılık sesi.

→ Bu ses, soğutma devresinin içinde dolaşan soğutucu maddeden gelir.

- ▶ Bu sesin çıkması normal bir durumdur.

Hafif tıkırtı sesleri.

→ Bu ses, soğutma ünitesi (motor) otomatik olarak açık veya kapalı konuma geldiğinde duyulur.

- ▶ Bu sesin çıkması normal bir durumdur.

Harıltı. Soğutma ünitesi (motor) açıldığında çıkan kısa ve biraz daha yüksek bir sestir.

→ Cihaza kısa süre önce taze yiyecek koyulduğunda veya kapı bir süreliğine açık bırakıldığında soğutma otomatik olarak artar.

- ▶ Bu sesin çıkması normal bir durumdur.

→ Ortam sıcaklığı çok yüksek.

- ▶ Çözüm: (bkz. 1.2)

Az bir harıltı.

→ Ses fan hava akışından geliyor.

- ▶ Bu sesin çıkması normal bir durumdur.

Titreme sesi.

→ Cihaz zemine iyice sabitlenmemiş. Dolayısıyla, soğutma ünitesi çalışırken bitişindeki nesnelerin ve mobilyaların titreşmesine neden oluyor.

- ▶ Yüksekliği ayarlanabilir ayaklar yardımıyla cihazın duruşunu ayarlayın.

- ▶ Şişeleri ve kapları uzaklaştırın.

Sıcaklık göstergesinde F0'dan F5'e geçiş görünüyör: F0 ıla F9

→ Bir sorun var.

- ▶ Satış sonrası servisi arayın. (bkz. Bakım)

Sıcaklık göstergesinde DEMO yazısı yanıyor.

→ Demo modu devrede.

- ▶ Satış sonrası servisi arayın. (bkz. Bakım)

Cihazın dış yüzeyi sıcak.*

→ Yoğuşma oluşumunu önlemek amacıyla soğutma devresinin ısısından faydalanılır.

- ▶ Bu, normal bir durumdur.

Sıcaklık yeterince düşük değil.

→ Cihazın kapısı tam kapalı değil.

- ▶ Cihazın kapısını kapatın.

→ Havalandırma yetersiz.

- ▶ Havalandırma ızgaralarını temizleyin.

→ Ortam sıcaklığı çok yüksek.

- ▶ Çözüm: (bkz. 1.2)

→ Cihazın kapısı çok sık açılmış veya uzun süre açık tutulmuş.

- ▶ Cihaz kendiliğinden gereken sıcaklığa gelene kadar bekleyin. Gelmezse müşteri hizmetlerini arayın. (bkz. Bakım)

→ Cihaz, bir ısı kaynağının (ocak, ısıtıcı vb.) çok yakınına koyulmuş.

- ▶ Cihazın ya da ısı kaynağının yerini değiştirin.

Kullanımı Sonlandırma

İç lamba yanmıyor.

→ Cihaz açık değil.

▶ Cihazı açın.

→ Kapı 15 dakikadan fazla açık kaldı.

▶ Kapı 15 dakikadan fazla açık kalırsa iç aydınlatma otomatik olarak kapanır.

→ LED aydınlatma arızalı veya kapak hasarlı:

UYARI

Elektrik çarpması yaralanma riski doğurur!

Kapak altında elektrikli parçalar vardır.

▶ LED iç lambayı müşteri hizmetlerine veya bu iş için eğitim gören uzman personele değiştirin.

UYARI

LED lambası yaralanma tehlikesi teşkil eder!

LED ışığının ışık yoğunluğu, lazer sınıfı 1/1 M²'ye denk gelmektedir.

Kapakta hasar varsa:

▶ Yakın mesafeden aydınlatmaya optik lenslerle bakmayın. Gözlere zarar verebilir.

8 Devreden çıkarma

8.1 Cihazın kapatılması

- ▶ Açık /Kapalı düğmesine Şekil (6) yakla 2 saniye basın.
- ▷ Sıcaklık göstergesi sönecektir.
- ▷ Cihaz kapatılmıyorsa, çocuk kilidi etkindir (bkz. 5.2).



8.2 Cihazı kullanım dışı bırakma

- ▶ Cihazı boşaltın.
- ▶ Fişini çekin.
- ▶ Cihazı temizleyin (bkz. 6.1).



▶ Kötü koku oluşumunu engellemek için kapısını açık bırakın.

9 Cihazın imha edilmesi

Cihaz yeniden kullanılabilir maddeler içermektedir, bu yüzden ayrılmamış evsel atıklarla birlikte değil uygun bir şekilde bertaraf edilmelidir. İhtiyaç duyulmayan cihazlar, mevcut yerel düzenlemeler ve yasalar uyarınca profesyonel ve uygun yollarla imha edilmelidir.



Cihazı bertaraf ederken soğutucu ünitenin hasar görmediğinden emin olun, aksi takdirde cihaz içindeki soğutucu madde (veriler tip plakası üzerindedir) ve yağ kontrolsüz bir şekilde dışarı çıkabilir.

- ▶ Cihazı devre dışı bırakın.
- ▶ Fişi çekin.
- ▶ Bağlantı kablosunu boylu boyunca kesin.

