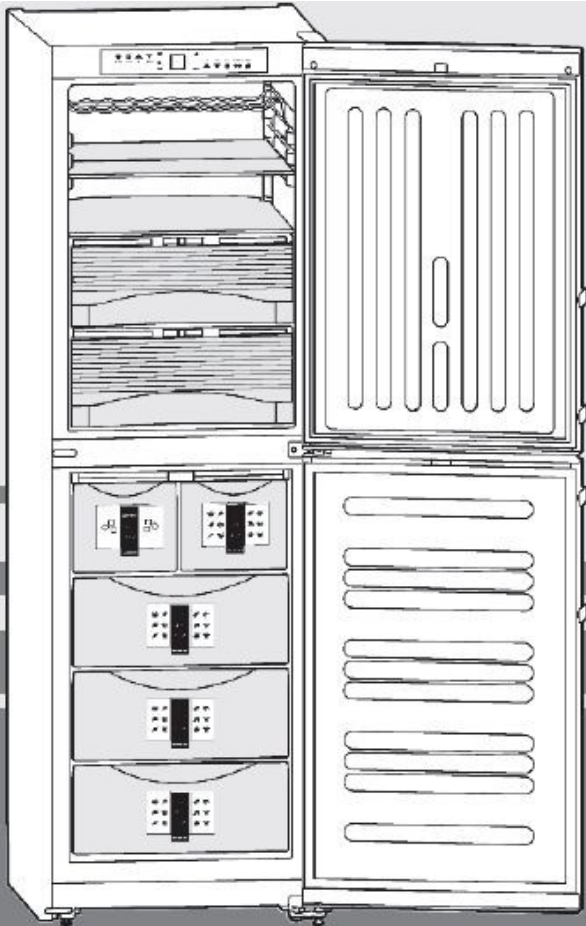


Kullanım Kılavuzu

BioFresh-Üniteli Soğutucu-Dondurucu Kombine Cihaz

TR



36/08

7082646 - 00

BNes/SBNes ... 6

LIEBHERR

Bir bakışta cihaz

İçerik

1	Bir bakışta cihaz.....	2
1.1	Cihazın kullanım alanı.....	2
1.2	Yönetmenlikler.....	2
1.3	Cihaz ve donanım bilgileri.....	2
1.4	Kurulum ölçüleri.....	3
1.5	Net@Home.....	3
2	Genel güvenlik bilgileri	3
3	Kullanım ve gösterge elemanları.....	4
3.1	Kullanım ve kontrol elemanları	4
3.2	Isı göstergesi	4
4	Devreye alma.....	4
4.1	Kapı yönünün değiştirilmesi.....	4
4.2	Hazır mutfak modülüne takılması.....	6
4.3	Su bağlantısı	6
4.4	Cihazın nakliyesi.....	6
4.5	Cihazın kurulumu.....	6
4.6	Ambalajın imhası.....	7
4.7	Cihazın bağlanması.....	7
4.8	Cihazı açma.....	7
5	Kullanım.....	8
5.1	Enerji tasarrufu.....	8
5.2	Sıcaklık göstergesinin aydınlığı.....	8
5.3	Çocuk emniyeti.....	8
5.4	Kapı alarmı.....	8
5.5	Isı alarmı	8
5.6	BioFresh-Ünitesi.....	8
5.7	Dondurucu	10
6	Bakım.....	12
6.1	NoFrost ile çözme	12
6.2	Cihazın temizlenmesi.....	12
6.3	Buz yapıcının temizlenmesi	12
6.4	Müşteri hizmetleri.....	13
7	Arızalar.....	13
8	Devre dışı bırakma.....	14
8.1	Cihazı kapama.....	14
8.2	Devre dışı bırakma.....	14
9	Cihazın imhası.....	14

Üretici bütün tip ve modellerin geliştirilmesinde sürekli olarak çalışır. Bu nedenle şekil, donanım ve teknolojide değişiklik yapma hakkını saklı tutmak zorunda olmamızı lütfen anlayışla karşılayın.

Yeni cihazınızın tüm özelliklerini tanımak için lütfen bu kullanım kılavuzundaki açıklamaları dikkatlice okuyun.

Kullanım kılavuzu birçok model için geçerlidir, farklılıklar olabilir. Sadece belli bir cihaz için geçerli bölümler bir yıldızla (*) işaretlenmiştir.

Yapılacaklar ► ile işaretlenmişlerdir,
Yapılanların neticesi ise ► işaretlenmiştir.

1 Bir bakışta cihaz

1.1 Cihazın kullanım alanı

Cihaz sadece gıdaların soğutulması için uygundur. Gıdaların soğutulmasının ticari kullanım durumunda ilgili kanunlar dikkate alınmalıdır. Cihaz ilaç, kan ürünleri, Laboratuvar malzemeleri veya benzer 2007/47/EG sayılı tıbbi ürün yönetmenliğindeki ürünlerin depolanması veya soğutulmasına uygun değildir. Cihazın aykırı bir kullanımı içine konulan malzemenin zarar görmesine veya bozulmasına sebep olabilir. Ayrıca cihaz patlama tehlikesi olan bölgeler için uygun değildir.

Cihaz, iklim sınıfına göre, sınırlı ortam sıcaklıklarında çalıştırılmak üzere tasarlanmıştır. Cihazınız için geçerli olan iklim sınıfı, model etiketinde basılıdır.

Dikkat

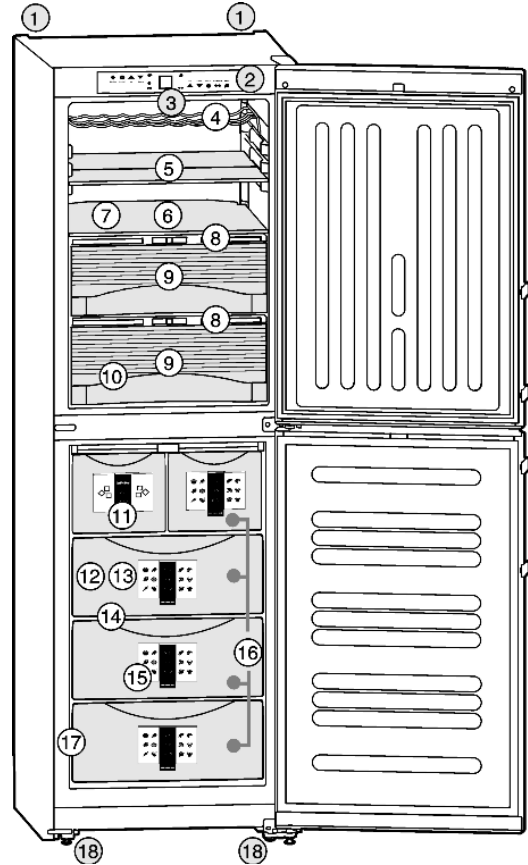
► Belirtilmiş çevre sıcaklıklarına uyun, yoksa soğutma gücü düşer.

Klima sınıfı	Ait olduğu çevre sıcaklığı
SN	+10 °C ile +32 °C
N	+16 °C ile +32 °C
ST	+16 °C ile +38 °C
T	+16 °C ile +43 °C

1.2 Yönetmelikler

Soğutucu maddesinin devridaimi sızdırmazlık testine tabi tutulmuştur. Cihaz belirleyici güvenlik yönetmeliklerine ve ayrıca 2006/95EG ve 2004/108/EG AB-Yönetmeliklerine uygundur. Bu cihaz T.C. Çevre ve Orman Bakanlığının EEE Yönetmeliğine uygundur.

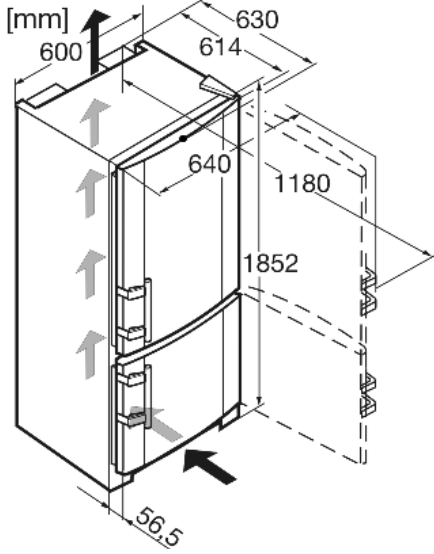
1.3 Cihaz ve donanım bilgileri



Şek. 1

- | | |
|--|--|
| (1) Taşıma kolları, arka | (10) Drenaj |
| (2) Kullanım ve kontrol elemanları | (11) IceMaker, Buz küpü hazırlayıcısı |
| (3) İç aydınlatma | (12) Soğutucu akü |
| (4) Şişe rafı | (13) Dondurucu tepsi |
| (5) Raf, bölünebilir | (14) Değişken yer |
| (6) Raf, | (15) Info-Sistemi |
| (7) Depolama ikliminin oldukça kuru olduğu bölge | (16) Çekmeceler |
| (8) BioFresh ayarı | (17) Tip etiketi |
| (9) HydroSafe | (18) Ayarlı ayaklar, taşıma kolları, ön; Taşıma tekerleri arka |

1.4 Kurulum ölçüleri



Şek. 2

1.5 Net@Home

Model ve donanıma göre cihaz ayrı bir bağlantı ile bir Net@Home-Modül veya seri port (RS 232) ile donatılabilir. Modülü satıcınızdan temin edebilirsiniz.

İnternette daha geniş bilgiyi www.liebherr.com adresinde bulabilirsiniz.



2 Genel güvenlik bilgileri

Kullanıcı için tehlikeler:

- Bu cihaz, güvenliklerinden sorumlu bir kişi tarafından cihazın kullanımı konusunda gerekli talimatları almadan veya başlangıçta onun gözetimi altında hareket etmeden, fiziksel, sensorik veya ruhsal engelli kişiler (veya çocuklar) veya yeterli bilgi ve deneyimi bulunmayan kişiler tarafından kullanılmalıdır. Şayet onların güvenliğinden sorumlu kişiler tarafından cihazların kullanılması hakkında eğitilmişlerse ve ilk başta gözetim altında tutuluyorlarsa kullanabilirler. Çocukların cihazla oynamadıklarından emin olmak için gözetim altında tutulması gerekir.
- Bir hata durumunda fişi çekin (Kablosundan tutup çekmeyin) veya sigortayı kapatın.
- Tamiratları, cihaza müdahaleleri ve elektrik kablosunu değiştirmeyi sadece müşteri hizmetlerine veya bunun için eğitilmiş uzman personele yaptırın.
- Cihazı elektrik şebekesinden ayırdığınızda, daima fişinden tutun. Kablosundan çekmeyin.
- Cihazı sadece talimatlara göre monte edin ve bağlayın.
- Bu kullanım kılavuzunu titizlikle saklayın ve gerektiğinde sizden sonraki sahibine verin.
- Buz yapıcısındaki tüm tamiratlar veya müdahaleler sadece müşteri hizmetlerine veya bunun için eğitilmiş uzman personel tarafından yapılmalı.
- Üretici yanlış şebeke suyu bağlantısından dolayı meydana gelen hasarlardan sorumlu tutulamaz.

Yanma tehlikesi:

- İçerdiği R 600a soğutucu madde çevre dostudur, ama yanıcıdır. Sızan soğutucu madde tutuşabilir.
 - Soğutucu devridaimi zedelemeyin.

- Cihazın içinde açık ateş ve parlayıcı madde ile uğraşmayın.
- Cihaz içinde elektrikli cihazlar kullanmayın (Örneğin buhar temizleme cihazları, ısıtıcılar, dondurma hazırlayıcıları vs.)
- Soğutma maddesi sızarsa: Sızıntı bölgesinden açık ateşi ve parlayıcı maddeleri uzaklaştırın. Elektrik fişini çekin. Odayı iyice havalandırın. Müşteri hizmetlerine haber verin.
- Cihazda, patlayıcı maddeler veya bütan, propan, pentan vs. gibi yanıcı maddeler içeren sprey kutuları saklamayın. Bu tip sprey kutularını, üzerinde basılı olan bilgilerden veya bir ateş simgesinden tanıyabilirsiniz. Dışarı çıkan gaz, elektrikli aksamdan dolayı tutuşabilir.
- Cihazın içine veya üstüne yanan mum, lamba ve açık ateşli malzemeleri koymayın.
- Yüksek oranlı alkolü sıkı kapalı ve dik koyun. Dışarı çıkan alkol, elektrikli aksamdan dolayı tutuşabilir.

Düşme ve devrilme tehlikesi:

- Basamakları, çekmeceleri, kapıları vs. basamak veya destek olarak kullanmayın. Bu özellikle çocuklar için geçerlidir.

Gıda zehirlenmesi tehlikesi:

- Bozulmuş gıdaları yemeyin.

Donma, hisizlik ve ağrı tehlikesi:

- Soğuk yüzeyler veya soğuk/donmuş gıdalarla sürekli deri temasından sakının veya korunma önlemleri alın, örneğin eldiven kullanın. Dondurma, özellikle sulu dondurma veya buz küplerini hemen ve çok soğuk yemeyin.

Diğer bölümlerdeki özel bilgilere dikkat edin:

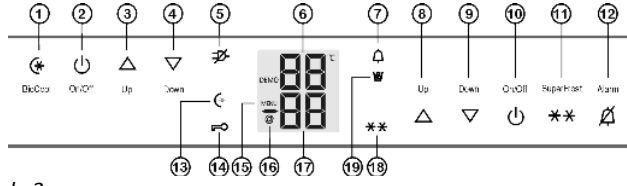
	TEHLİKE	Eğer önlenmez ise ölüme veya ağır yaralanmalara yol açan yakın bir tehlikeyi işaret eder
	İKAZ	Eğer önlenmez ise ölüme veya ağır yaralanmalara yol açan bir tehlikeyi işaret eder
	TEDBİR	Eğer önlenmez ise hafif veya orta derecede yaralanmalara yol açan bir tehlikeyi işaret eder
	DİKKAT	Eğer önlenmez ise maddi hasara yol açan bir tehlikeyi işaret eder

	Uyarı	Yararlı bilgi ve fikirleri işaret eder.
--	-------	---

Kullanım ve gösterge elemanları

3 Kullanım ve gösterge elemanları

3.1 Kullanım ve kontrol elemanları



Şek. 3

- | | |
|--|-------------------------------------|
| (1) BioCool tuşu | (11) SuperFrost tuşu |
| (2) BioFresh bölümü On/Off "Kapa/Aç" tuşu | (12) Alarm tuşu |
| (3) Up "yukarı" ayar tuşu, BioFresh bölümü | (13) BioCool işareti |
| (4) Down "aşağı" ayar tuşu, BioFresh bölümü | (14) Çocuk emniyeti işareti |
| (5) Elektrik kesintisi işareti | (15) Menü işareti |
| (6) Sıcaklık göstergesi, BioFresh bölümü | (16) Net@Home işareti |
| (7) Alarm işareti | (17) Sıcaklık göstergesi, dondurucu |
| (8) Up "Yukarı" ayar tuşu, Dondurucu bölümü | (18) SuperFrost işareti |
| (9) Down "Aşağı" ayar tuşu, dondurucu bölümü | (19) IceMaker işareti |
| (10) On/Off "Aç/Kapa" tuşu, dondurucu bölümü | |

3.2 Sıcaklık göstergesi

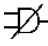
Normal çalışmada görünen:

- En sıcak dondurma derecesi
- Ortalama BioFresh derecesi

Dondurucu bölümü ısı göstergesi yanıp sönüyor:

- Isı ayarı değiştiriliyor
- Devreye alınmasından sonra halen ısı yeterince soğuk değil
- Isı birkaç derece arttı

Aşağıda görünenler bir arızayı göstermektedir. Sebepleri ve düzeltme önlemleri arıza bölümünde bulabilirsiniz.

- F0 ile F9 arası
- FE
- Elektrik kesintisi  işareti yanıyor.

4 Devreye alma

4.1 Kapı yönünün değiştirilmesi

İhtiyaçta kapı yönünü değiştirebilirsiniz:

DİKKAT*

Buhar suyundan dolayı Side-by-Side gardırop tipi cihazlarda hasar tehlikesi!

Bir Side-by-Side cihazı (S...) ikinci bir cihaz ile birlikte (SBS Kombine cihaz olarak) kurulacaksa kapı yönü size teslim edildiği şekilde kalmalıdır.

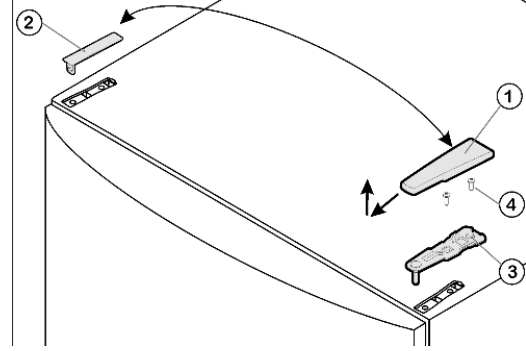
► Kapı yönünü değiştirmeyin.

Aşağıdaki aletlerin elinizde bulunduğunu kontrol edin:

- Lokmalı Torx uc 25
- Lokmalı Torx uç 15
- Tornavida

- Mümkünse akülü tornavida
- Mümkünse montaj işleri için ikinci bir şahıs

4.1.1 Üst kapıyı çıkartma



Şek. 4

- Üst kapıyı kapatın.
- Kapak şek. 4 (1) öne doğru çıkartın.
- Kapak şek. 4 (2) alın.



TEDBİR

Kapı devrilirse yaralanma tehlikesi!

- Kapıyı sıkıca tutun.
- Kapıyı dikkatli bir şekilde kenara koyun.

- Üst yataklamanın şek. 4 (3) vidalarını sökün (2 kere Torx 25) şek. 4 (4) ve yukarı doğru çıkartın.
- Üst kapıyı yukarı doğru kaldırın ve kenara koyun.

4.1.2 Alt kapıyı çıkartma

- Alt kapıyı kapatın.
- Orta yataklama pimini şek. 5 (11) yataklama yuvasından ve alt kapıdan çekip çıkartın. sökün.
- Plastik kapağı şek. 5 (10) çekip çıkartın.



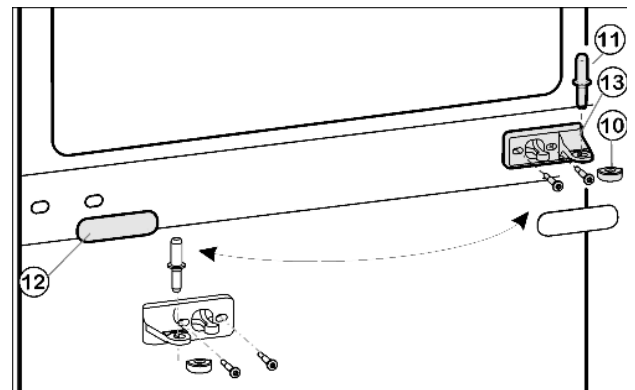
TEDBİR

Kapı devrilirse yaralanma tehlikesi!

- Kapıyı sıkıca tutun.
- Kapıyı dikkatli bir şekilde kenara koyun.

- Alt kapıyı açın.
- Orta yataklama yuvasını şek. 5 (13) sökün.
- Kapıyı yukarı doğru kaldırın ve kenara koyun.

4.1.3 Orta yataklama parçalarını değiştirme

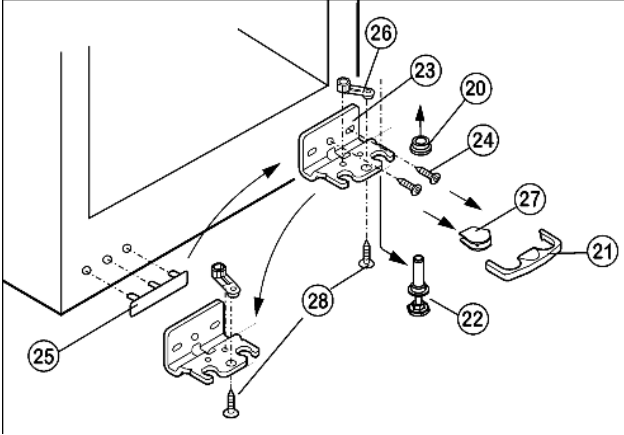


Şek. 5

- Kapak şek. 5 (12) dikkatlice çekip alın.

- ▶ Ortadaki yataklama yuvasını *şek. 5 (13)* 180° derece çevirerek yeni menteşe tarafına takın.
- ▶ Kapağı *şek. 5 (12)* 180° derece çevirerek yeni tutma tarafından tekrar takın.

4.1.4 Alt yataklama parçalarını değiştirme



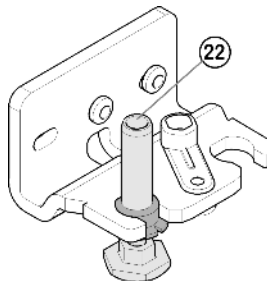
Şek. 6

- ▶ Emniyet *şek. 6 (21)* öne doğru çekip çıkartın.
- ▶ Kapağı *şek. 6 (27)* çekip çıkartın.*
- ▶ Ayarlı ayakları *şek. 6 (22)* sonuna kadar içeriye vidalayın.
- ▶ Gerekirse yataklama pimini çıkartmak için ikinci bir şahsın yardımını alın.
- ▶ Yataklama pimini *şek. 6 (22)* aşağıya ve öne doğru çekip çıkartın. Bu esnada menteşe yuvasına *şek. 6 (20)* dikkat edin.
- ▶ Yataklama yuvasını *şek. 6 (23)* vidalarından sökün (2 x Torx 25) *şek. 6 (24)*.
- ▶ Yataklama parçasını *şek. 6 (26)* vidalarından sökün (1 x Torx 25) *şek. 6 (28)* ve karşısındaki menteşe yuvasının deliğine takın ve tekrar vidalayın
- ▶ Tutma yerindeki kapağı *şek. 6 (25)* dikkatlice kaldırın ve diğer tarafa takın.
- ▶ Yataklama yuvasını *şek. 6 (23)* yeni menteşe tarafına mümkünse akülü tornavida ile tekrar vidalayın.

Uyarı

- ▶ Gerekirse, örneğin düz olmayan zeminlerde yuvarlak delik yerine ikinci uzun delik de vidalamak için kullanılabilir.

- ▶ Cihazı tekrar hafif arkaya yatırın ve yataklama pimini *şek. 7 (22)* tekrar takın. Çentik öne bakmalı.
- ▶ Kapağı *şek. 6 (27)* diğer tarafa takın.*



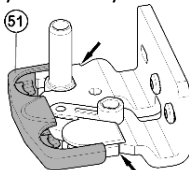
Şek. 7



TEDBİR

Kapı devrilirse yaralanma tehlikesi!

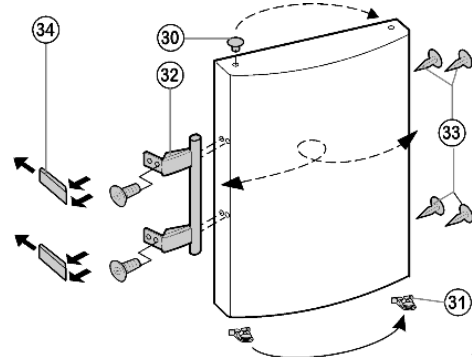
- ▶ Emniyet (51) yataklama pimi ve kapı emniyete alınması için yataklama yuvasının yanına takılı olması gerekiyor.



- ▶ Emniyeti (21) tekrar yataklama yuvasından çözün.
- ▶ Menteşe yuvasını *şek. 6 (20)* takın.

4.1.5 Tutma yerlerinin değiştirilmesi

- ▶ Yaylı kısıkaçı *şek. 8 (31)* üst kapıdan çıkartın ve yeni menteşe tarafına takın.
- ▶ Tıpayı *şek. 8 (30)* kapının yataklama yuvasından alttan çıkartın ve diğer tarafa takın.



Şek. 8

- ▶ Kapı kolunu *şek. 8 (32)*, tıpa *şek. 8 (33)* ve yan kapakları *şekil 8 (34)* sökün ve diğer tarafa takın.
- ▶ Kapakları diğer tarafta monte ederken yerlerine tam oturmasına dikkat edin.

4.1.6 Alt kapı montajı

- ▶ Kapıyı yukardan yataklama piminin *şek. 6 (22)* üstüne oturtun.
- ▶ Kapıyı kapayın.
- ▶ Plastik kapağı *şek. 5 (10)* tekrar orta yataklama yuvasına *şek. 5 (13)* oturtun.
- ▶ Orta yataklama pimini *şek. 5 (11)* orta yataklama yuvasından *şek. 5 (13)* alt kapıya oturtun.

4.1.7 Üst kapı montajı

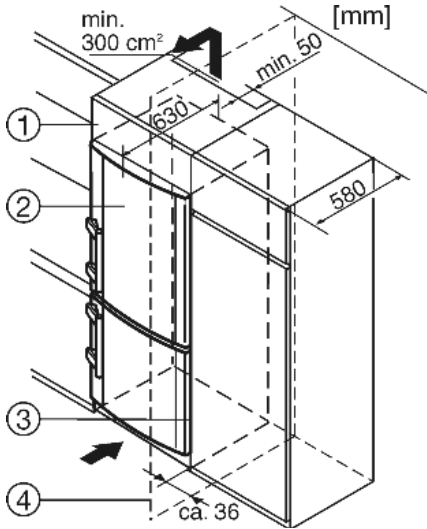
- ▶ Üst kapıyı orta yataklama piminin *şek. 5 (11)* oturtun.
- ▶ Üst yataklama yuvasını *şek. 4 (3)* yeni menteşe tarafında kapıya oturtun.
- ▶ Üst yataklama yuvasını vidalayın (2 x Torx 25) *şek. 4 (4)*. Vidalama deliklerini gerekirse delin veya akülü tornavida kullanın.
- ▶ Kapak *şek. 4 (1)* ve kapak *şek. 4 (2)* her birini karşı tarafına dışarıdan takın.

4.1.8 Kapı ayarı

- ▶ Alttaki menteşe yuvasındaki *şek. 6 (23)* ortadaki vidayı boş bir uzun deliğe takın.
- ▶ Kapıyı gerektirdiğinde alttaki menteşe yuvasındaki *şek. 15 (53)* ve ortadaki yataklama yuvasındaki *şek. 12 (42)* iki uzun delikten cihazın gövdesine göre ayarlayın ve vidaları sıkıca vidalayın.
- ▶ Vidaları iyice sıkın.

Devreye alma

4.2 Hazır mutfak modülüne takılması



Şek. 9

- | | |
|---------------|-------------------|
| (1) Üst dolap | (3) Mutfak dolabı |
| (2) Cihaz | (4) Duvar |

Cihaz hazır mutfaklara göre uygun hale getirebilir. Cihazı *Şek. 9 (2)* mutfağın genel yüksekliğine uygun hale getirmek için cihazın üzerine uygun bir üst dolap *Şek. 9 (1)* takılabilir.

Standartlara uygun mutfak dolapları kullanıldığı takdirde (Derinlik en fazla 580 mm) cihaz mutfak dolabının *Şek. 9 (3)* hemen yanına konulabilir. Cihazın kapısı yandan 34 mm ve cihaz ortasından 50 mm mutfak dolabının ön kısmından önde durur. Böylece kapı aksaksız açılır ve kapanır.

Havalandırma için önemli olan:

- Üstüne konulacak dolabın arka tarafında en az 50 mm derinliğinde ve tün dolap eninde bir havalandırma açıklığı bulunması gerekir.
- Tavan altındaki havalandırma kesiti en az 300 cm² olmalı.
- Havalandırma kesiti ne kadar büyük tutulursa cihazda o kadar enerji tasarrufu sağlanır.

Eğer cihaz menteşeleri ile bir duvarın *Şek. 9 (4)* yanında konumlandırılacaksa cihaz ile duvar arasındaki mesafe en az 36 mm olmalı. Bu mesafe kapı açık kapıdaki kol mesafesine eşittir.

4.3 Su bağlantısı



İKAZ

Elektrik çarpma tehlikesi!

- ▶ Suya bağlamadan önce cihazı prizden ayırın.
- ▶ Buz hazırlayıcısının su girişini bağlamadan önce içme suyu hattının bağlantısını kapatın.
- ▶ İçme suyu hattına bağlantı sadece yetkili bir gas ve su şebekesi ustası tarafından yapılmalıdır.



İKAZ

Zehirlenme tehlikesi!

- ▶ Cihaza bağlanacak içme suyun kalitesi ülkenizdeki içme suyu yönetmenliklerine (Örn. 98/83/EU) uygun olmalıdır.
- ▶ Buz hazırlayıcısı sadece ev ihtiyaçlarını sağlayacak miktardaki buzların üretilmesinde kullanılmaktadır ve buna uygun su ile beslenmelidir.

– Su basıncı 1,5 bar ile 6 bar arasında olmalı. (0,15 MPa – 0,6 MPa)

– Cihaza gelecek su bağlantısı bu basınçlara dayanıklı ve hijyen yönetmenliklerine uygun bir soğuk su şebekesinden gelmelidir. Bunun için cihazın yanında verilen paslanmaz telli hortumu kullanın (1,5 m boyda, metrik dişli). 3 metre boyunda bir hortum Müşteri Hizmetlerinde bulunur. Bu uzman bir kişi tarafından monte edilmelidir. Hortumun bağlantı yerinde contalı bir süzgeç bulunmaktadır.

– Hortum bağlantısı ile ev şebekesi bağlantısı arasında, gerektiğinde suyu kesebilmek için bir vana bulunması gereklidir.

– Acil durumlarda suyu hemen kapatmak ve cihazı tam arkaya yaslamak için vana cihazın arka bölgesi dışında bir yerde olmalıdır. Mesafe ölçülerine uyunuz.

– Suyun bağlanması için gerekli tüm cihaz ve ekipler ülkenizin yönetmenliklerine uygun olmalıdır.

– Su bağlantısına cihazı kurma esnasında zarar vermeyin veya bükmeyin.

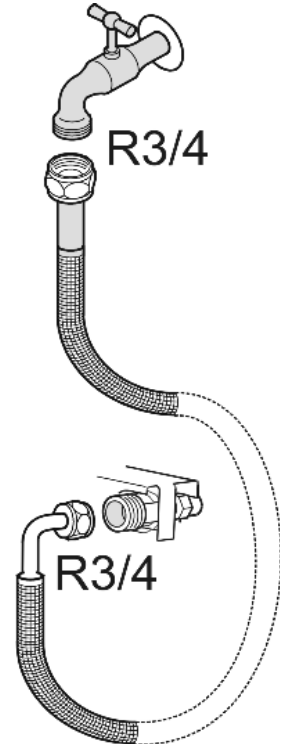
▶ Yanında verdiğimiz paslanmaz telli hortumun düz tarafını vanaya bağlayın.

Mıknatıslı valf cihazın arkasında aşağıdadır. Valfin bağlantı ölçüleri metrik R $\frac{3}{4}$ dişlidir.

▶ Paslanmaz telli hortumun bükülmüş tarafını mıknatıslı valfa takın.

▶ Su bağlantısının musluğunu açın ve tüm su tesisatına sızdırmazlık kontrolü yapın. İlk kullanımdan önce:

▶ Su tesisatının havasını bir uzman tarafından alın.



4.4 Cihazın nakliyesi



TEDBİR

Yanlış nakliyeden dolayı yaralanma ve hasar tehlikesi!

- ▶ Cihazı ambalajında taşıyın.
- ▶ Cihazı dik taşıyın.
- ▶ Cihazı tek başınıza taşımayın.

4.5 Cihazın kurulumu

Cihazda herhangi bir hasar olması durumunda derhal -cihazı bağlamadan önce- satıcıya danışın.

Kurulacak zemin terazide ve düz olmalı.

Doğrudan güneş ışığına maruz kalacağı yerlere veya fırın, kalorifer ve benzerinin yakınına kurmayın.

Cihazı daima duvar önüne kurun.

Yardım olmadan tek başınıza kurmayın.

Cihazınızın kurulduğu odanın, Norm EN 378 uyarınca her 8g R 600a soğutucu madde dolum miktarı başına 1 m3 kadar bir hacme sahip olması gerekir. Eğer oda küçük ise soğutucu devridaiminden bir sızıntı halinde parlayıcı bir gaz/hava karışımı meydana gelebilir. Soğutucu madde miktarıyla ilgili bilgiler için cihazın iç kısmındaki model etiketine bakınız.



İKAZ

Islaklıktan dolayı yangın tehlikesi!
Elektrik ileten parçalar veya elektrik kablosu ıslanırlarsa kısa devre olabilir.
Cihaz kapalı mekânlarda kullanılması için tasarlanmıştır. Cihazı açık havada veya ıslak ve su sıçrayabilecek ortamlarda kullanmayın.



İKAZ

Soğutucu maddeden dolayı yangın tehlikesi!
İçerdiği R 600a soğutucu madde çevre dostudur, ancak tutuşabilir.
▶ Soğutucu devridaimin borularına hasar vermeyin.



İKAZ

Yangın ve hasar tehlikesi!
▶ Isı yayan cihazları, örneğin mikro dalga fırın, tost makinesi vs. cihazın üstüne koymayın.

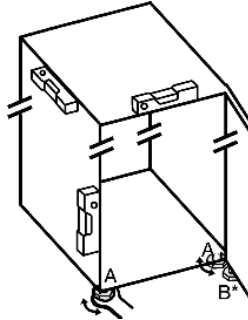


İKAZ

Önü kapanmış havalandırma ızgarasından dolayı yangın ve hasar tehlikesi!
▶ Havalandırma ızgaralarını hep açık tutun. Daima iyi bir hava alış ve verişe dikkat edin!
▶ Elektrik kablosunu cihazın arkasından alın. Bu esnada kablo tutucusunu da çıkartın, yoksa titreşim sesleri meydana gelmektedir.
▶ Cihazın dışındaki koruma folyolarını çıkartın.
▶ Bir paslanmaz çelik bakım kremi izlerin yönünde sürün.
▷ Bu sayede daha sonraki temizlik kolaylaşacak.
▶ Çıtalar üzerindeki koruma folyolarını soyun.
▶ Tüm nakliye emniyet parçalarını sökün.
▶ Ambalajı imha edin. Ambalaj imha bölümüne bakın.

DİKKAT

Nem suyundan dolayı hasar tehlikesi!
Cihazınızın Side-by-Side (SBS) cihazı değilse:
▶ Cihazı başka bir soğutucu/dondurucu cihazın hemen yanına koymayın.
▶ Cihazı yanındaki açığağz anahtar ile ayarlı ayaklarından (A) su terazisi ile sağlam ve düz duracak şekilde ayarlayın.



Bir Side-by-Side cihazı (S...) başka bir cihazla birlikte (SBS Kombine Cihaz olarak) kurulursa:

▶ Side-by-Side Kombine Cihaz montaj talimatlarına uygun hareket edin. (SBS-Dondurucu cihazın veya dondurucu bölümlü cihazın aksesuar torbasında)

Cihaz çok ıslak bir ortamda kurulursa cihazın dış yüzeylerinde nem oluşabilir.

▶ Ortamın daima iyi havalandırılmasına önem verin.

4.6 Ambalajın imhası



İKAZ

Ambalaj malzemelerinden ve folyolardan dolayı boğulma tehlikesi!
▶ Çocukların ambalaj malzemeleri ile oynamasına izin vermeyin.

Ambalaj tekrar değerlendirilecek malzemelerden imal edilmiştir:

- Oluklu mukavva/Karton
 - PS'den üretilmiş form parçaları
 - Polietilenden yapılmış folyolar
 - Polipropilen den yapılmış kuşak bantları
- ▶ Ambalajı resmi bir çöp toplama merkezine götürün.



4.7 Cihazın bağlanması

DİKKAT

Elektronik için hasar tehlikesi!
▶ Transformatör (Doğru akımı alternatif akım çeviricileri) veya enerji tasarruf prizleri kullanmayın.



İKAZ

Yangın ve aşırı ısınma tehlikesi!
▶ Uzatma kablosu veya çoklu fiş kullanmayın.

Kurulacak yerdeki elektrik akımı (Alternatif akım) ve gerilim gücü tip etiketindeki bilgilerle aynı olmalıdır (Cihaz ve donanım bilgilerine bakınız).

Cihazı sadece yönetmenliklere uygun şekilde topraklanmış bir korumalı priz üzerinden bağlayın. Prizin 10 A veya üstündeki bir sigortayla ile korunmuş olması gerekir.

Acil durumda çabuk bir şekilde elektrikten kesilmesi için kolay erişilebilir bir yerde olması gerekir.

- ▶ Elektrik bağlantısını kontrol edin.
 - ▶ Cihazı temizleyin. Detaylı bilgi temizleme bölümünde.
- Fişi prize takın.

4.8 Cihazı açma

İkaz:

▶ Tüm cihazı açmak için, sadece dondurucu bölümü açmak yeterlidir.

Isı -18 °C gösterdikten sonra dondurulacak malzeme koyun.

4.8.1 Soğutucu bölümünü açma

- ▶ Dondurucu bölümü On/Off tuşuna *şek. 3 (10)* basın.
- ▷ BioFresh bölümünü ısı göstergesi ayarlanmış ısıyı gösterir.
- ▷ Dondurucu bölümü ısı göstergesi ve alarm tuşu ısı yeterince soğuk olana kadar yanıp sönmektedir. Isı 0 °C derecenin üzerinde ise çizgiler yanıp söner, altında ise o anki ısı yanıp söner.

4.8.2 BioFresh bölümünü açma

- ▶ BioFresh bölümü On/off tuşuna *şek. 3 (2)* basın.

Kullanım

- ▷ Isı göstergesi yanar.
- ▷ Açık kapıda iç aydınlatma yanıyor.

5 Kullanım

5.1 Enerji tasarrufu

- ▷ Daima iyi bir hava alma ve verme imkânına bakın.
 - ▷ Cihazı mümkün oldukça az açık tutun.
 - ▷ Gıdaları düzenli yerleştirin.
 - ▷ Sıcak yemeklerin konması: İlk önce dışarıda oda sıcaklığına gelmesini bekleyin.
- Toz birikimleri enerji tüketimini artırır:
- ▷ Cihazın arka tarafındaki soğutucunun Isı eşanjöründeki metal ızgaranın yılda bir kere tozunu alın.



5.2 Sıcaklık göstergesinin aydınlığı

Isı göstergesinin aydınlığını odadaki ışık durumuna göre ayarlayabilirsiniz.

5.2.1 Aydınlığın ayarlanması

Aydınlık h0 (ışık yok) ile 5 (azami ışık gücü) arasında ayarlanabilir.

- ▷ Ayarlama modunu açın: SuperFrost tuşu *şek. 3 (11)* tahm. 5 saniye basın.
- ▷ Ekranda c görünür.
- ▷ Menü işareti *şek. 3 (15)* yanar.
- ▷ Dondurucu bölümü Up tuşu *şek. 3 (8)* ile veya dondurucu bölümü Down tuşu *şek. 3 (9)* ile h seçin.
- ▷ Onaylayın: SuperFrost tuşuna *şek. 3 (11)* kısaca basın.
- ▷ Göstergesi daha aydınlık ayarlama: Dondurucu bölümü Up tuşuna *şek. 3 (8)* basın.
- ▷ Göstergesi daha karanlık ayarlama: Dondurucu bölümü Down tuşuna *şek. 3 (9)* basın.
- ▷ Onaylayın: SuperFrost tuşuna *şek. 3 (11)* kısaca basın.
- ▷ Yeni ayara geçilmiştir.
- ▷ Ayarlama modundan çıkma: Dondurucu bölümü On/Off tuşuna *şek. 3 (10)* basın.



-veya-

- ▷ 5 dakika bekleyin.
- ▷ Isı göstergesinde tekrar ısı değeri gösterilir.

5.3 Çocuk emniyeti

Çocuk emniyeti sayesinde çocukların oynarken yanlışlıkla cihazı kapatmamalarını sağlarsınız.

5.3.1 Çocuk emniyetini açma

- ▷ Ayarlama modunu açın: SuperFrost tuşu *şek. 3 (11)* tahm. 5 saniye basın.
- ▷ Ekranda c görünür.
- ▷ Menü işareti *şek. 3 (15)* yanar.
- ▷ SuperFrost tuşuna *şek. 3 (11)* onaylamak için kısaca basın.
- ▷ Ekranda cl görüldüğünde:
- ▷ Çocuk emniyetini açmak için SuperFrost tuşuna *şek. 3 (11)* kısaca basın.
- ▷ Çocuk emniyeti işareti *şek. 3 (14)* yanar. Ekranda c yanıp söner.
- ▷ Çocuk emniyetini kapatmak için SuperFrost tuşu *şek. 3 (11)* kısaca basın.



- ▷ Çocuk emniyeti işareti *şek. 3 (14)* söner. Ekranda c yanıp söner.
- ▷ Ayarlama modundan çıkma: Dondurucu bölümü On/Off tuşuna *şek. 3 (10)* basın.

-veya-

- ▷ 5 dakika bekleyin.
- ▷ Isı göstergesinde tekrar ısı değeri gösterilir.

5.4 Kapı alarmı

Kapı 60 saniyeden fazla açık kalırsa alarm sesi duyulur. Kapı kapandığında alarm sesi otomatik olarak kesilir.

5.4.1 Kapı alarmını sessiz hale getirme

Kapı açıkken sesli uyarı sessiz hale getirebilir. Ses kapama sadece kapı açıkken geçerlidir.

- ▷ Alarm tuşu *şek. 3 (12)* basın.
- ▷ Kapı alarmı sessiz kalır.

5.5 Isı alarmı

Dondurucu ısıyı yeterince soğuk değilse sesli ikaz duyulur.

Aynı anda ısı göstergesi ve alarm işareti *şek. 3 (7)* yanıp söner.

Yüksek ısının sebepleri şunlar olabilir:

- Sıcak taze gıdalar konuldu
- Gıdaların yerleştirilmesinde veya yerlerinin değiştirilmesinde çok fazla oda havası içeri girdi
- Uzun süre elektrik kesildi
- Cihaz arızalı

Isı yeterince soğuduğunda sesli ikaz otomatik kesilir, alarm işareti *şek. 3 (7)* söner ve ısı göstergesi devamlı yanar.

Alarm durumu devam ederse arızalar bölümüne göre davranın.

Uyarı

Isı yeteri kadar soğuk değilse gıdalar bozulabilir.

- ▷ Gıdaların kalitesine bakın. Bozulmuş gıdaları tüketmeyin.

5.5.1 Isı alarmını sessize getirme

Sesli ikaz sessiz hale getirebilir. Sıcaklık tekrar yeterince soğuk olduğunda, alarm fonksiyonu tekrar devreye girer.

- ▷ Alarm tuşu *şek. 3 (12)* basın.
- ▷ Sesli alarm sessiz kalır.

5.6 BioFresh bölümü

BioFresh bölümü bazı taze gıdaların aynı kalitede diğer geleneksel soğutma yöntemlerine göre üç katına kadar daha uzun saklama süresi sağlamaktadır.

Ambalajı üzerinde son kullanma tarihi belirtilen gıdalarda her zaman ambalajın üzerinde belirtilmiş son kullanma tarihi geçerlidir.

5.6.1 Hydrosafe

HydroSafe nem konumunda ambalajsız salata, sebze, meyve gibi yüksek iç nemi içeren gıdaların saklanmasında kullanılır. İyi doldurulmuş bir çekmece içinde nem oranı % 90'na varan taze bir nem ortamı oluşur. Çekmece içindeki hava nemi soğutulmak istenen

malzemenin iç neminden ve çekmecenin hangi sıklıkta açılmasına bağlıdır. Nemi kendiniz ayarlayabilirsiniz.

5.6.6 Gıdaları saklama

Uyarı

- ▶ BioFresh bölümüne soğuk ortama duyarlı olan salatalık, enginar, avokado, ham domates, fasulye, kabak gibi sebzeler ve soğuk ortama duyarlı Akdeniz meyveleri konmaz.
- ▶ Gıdalar taşınmış olan mikroplardan dolayı bozulmamaları için: Ambalajsız hayvansal ve bitkisel gıdaların bir birinden ayrı raflara koyun. Bu değişik et çeşitleri içinde geçerlidir. Yer yokluğundan dolayı birlikte saklanmaları gerekiyorsa:
- ▶ Gıdaları ambalajlayın.

5.6.3 Saklama süreleri

Düşük hava neminde tavsiye edilen saklama süreleri			
Tereyağı	90	güne	kadar
Sert peynir	110	güne	kadar
Süt	12	güne	kadar
Salam, Sosis	9	güne	kadar
Kanatlı hayvan eti	6	güne	kadar
Domuz eti	7	güne	kadar
Dana eti	7	güne	kadar
Yabani hayvan eti	7	güne	kadar

Uyarı

- ▶ Protein zengin gıdalar daha çabuk bozulduğuna dikkat edin. Yani kabuklu ve sert gövdeli hayvan etleri balıktan, balıktan etten daha çabuk bozulur.

Yüksek hava neminde tavsiye edilen saklama süreleri			
Sebze, salata			
Enginar	14	güne	kadar
Kereviz	28	güne	kadar
Karnıbahar	21	güne	kadar
Brokoli	13	güne	kadar
Hindiba	27	güne	kadar
Salata	19	güne	kadar
Bezelye	14	güne	kadar
Lahana	14	güne	kadar
Havuç	80	güne	kadar
Sarımsak	160	güne	kadar
Kıvırcık lahana	55	güne	kadar
Kıvırcık salata	13	güne	kadar
Şifalı otlar	13	güne	kadar
Pırasa	29	güne	kadar
Mantar	7	güne	kadar
Kırmızıturp	10	güne	kadar
Brüksel lahanası	20	güne	kadar
Kuşkonmaz	18	güne	kadar

Yüksek hava neminde tavsiye edilen saklama süreleri			
İspanak	13	güne	kadar
Milano lahanası	20	güne	kadar
Meyve			
Kayısı	13	güne	kadar
Elma	80	güne	kadar
Armut	55	güne	kadar
Böğürtlen	3	güne	kadar
Hurma	180	güne	kadar
Çilek	7	güne	kadar
İncir	7	güne	kadar
Yaban mersini	9	güne	kadar
Ahududu	3	güne	kadar
Frenk üzümü	7	güne	kadar
Kiraz	14	güne	kadar
Kivi	80	güne	kadar
Şeftali	13	güne	kadar
Mürdüm eriği	20	güne	kadar
Kızılıçık	60	güne	kadar
Işkın	13	güne	kadar
Bektaşi üzümü	13	güne	kadar
Üzüm	29	güne	kadar

5.6.4 Isıyı ayarlama

BioFresh bölümünde ısı otomatik olarak 0 °C ve 2 °C derece arasında ayarlanır. 1 °C derece tavsiye edilir.

Isı az biraz daha soğuk veya daha sıcak ayarlayabilirsiniz. Isı b1 (en soğuk ısı) ile b9 (en sıcak ısı) arasında ayarlanabilir. Fabrika ayarı b5.

b1 ile b4 arasındaki değerlerde ısı 0 °C derece altına düşebilir ve böylece gıdalar hafif donabilir.

▶ Isıyı daha sıcak ayarlama: Up BioFresh-bölümü tuşunu şek. 3 (3) basın.

▶ Isıyı daha soğuk ayarlama: Down BioFresh-bölümü tuşunu şek. 3 (4) basın.

▷ İlk basıldığında BioFresh ısı göstergesinde o anki değer gösterilir.

▶ Isıyı kademeli değiştirme: Tuşa kısaca basın.

-veya-

▶ Isıyı sürekli değiştirme: Tuşu basılı tutun.

▷ Ayarlama esnasında b1 ile b9 arasındaki değerler gösterilir.

▷ Son tuşa basıldıktan tahm. 5 saniye sonra gerçek ısı gösterilir. Isı yeni değere yavaşça gelir.

5.6.5 BioCool

BioCool ile en yüksek soğutma gücüne geçmiş olursunuz. BioCool büyük miktardaki gıdaların çabuk soğutulmasında kullanılmalıdır.

BioCool biraz daha fazla enerji harcar.

BioCool açma

▶ BioCool tuşuna şek. 3 (1) kısaca basın.



▷ BioCool işareti şek. 3 (13) yanar.

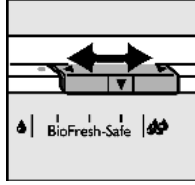
Kullanım

BioCool kapama

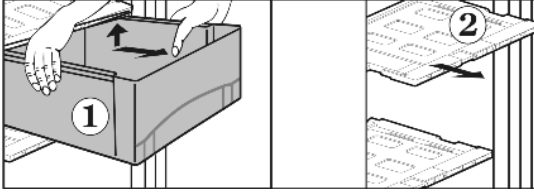
- ▶ BioCool tuşuna *şek. 3 (1)* kısaca basın.
- ▷ BioCool işareti *şek. 3 (13)* söner.

5.6.6 HydroSafe içindeki nemi ayarlama

- ▶  düşük nem: Ayarı sola çekin.
- ▶  yüksek nem: Ayarı sağa çekin.

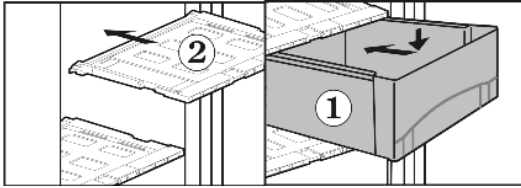


5.6.7 Çekmeceler



Şek. 10

- ▶ Çekmeceyi *şek. 10 (1)* dayanağına kadar çekin.
- ▶ Çekmeceyi arkaya doğru kaldırın, öne doğru çekin ve kaldırın.
- ▷ En alt çekmecede ayrıca çekmece emniyeti açılır ve çekmece çıkartılabilir.
- ▶ Nem ayarı üzerinde olan çekmecenin kapağını *şek. 10 (2)* çıkartılmış çekmecede yukarı doğru kaldırıp yerinde çıkartın ve öne doğru çekin.



Şek. 11

- ▶ Çekmece kapağını *şek. 11 (2)* yerine takma: Çekmece kapağının kapak çıkıntılarını aşağıdan arka tutanaklarına sokun ve tutanağa takın.
- ▶ Çekmeceleri rayların üzerine *şek. 11 (1)* oturtun ve sona kadar, oturma sesi duyulana kadar itin.
- ▷ En alt çekmecede ayrıca çekmece emniyeti takılır ve sebze çekmecesini sağlam bir şekilde teleskop raylarında oturur.

5.7 Dondurucu bölümü

Dondurucu bölümünde donmuş hazır gıda ve donmuş malzemeleri saklayabilirsiniz, buz hazırlayabilirsiniz ve taze gıdaları dondurabilirsiniz.

5.7.1 Gıdaları dondurma

Her bir çekmece ve raflar en fazla 25 kg dondurulmuş malzeme yükü taşıyabilir.



TEDBİR

Cam kırıklarından dolayı yaralanma tehlikesi!
İçecek içinde bulunan şişe ve kavanozlar donma esnasında patlayabilirler. Bu özellikle asitli içecekler için geçerlidir.

- ▶ Şişe ve kavanozları dondurmayın!

Gıdalar iç bölmelerine doğru daha hızlı donmaları için ambalaj başına şu miktarlar geçilmemelidir:

- Meyve, sebze 1 kg
- Et 2,5 kg
- ▶ Gıdaları dondurucu torbalarına, tekrar kullanılabilen plastik-, metal veya alüminyum kaplara porsiyonlara bölerek ambalajlayın.

5.7.2 Gıdaları çözme

- Soğutucu bölümünde
- Oda sıcaklığında
- Mikro dalga cihazında
- Fırında veya sıcak hava fırınında
- ▶ Çözülmüş gıdaları sadece çok özel durumlarda tekrar dondurun.

5.7.3 Dondurucu bölümü ısı ayarı

Cihaz fabrika çıkışında normal çalışmaya ayarlanmıştır.

Isı -16 °C ile -26 °C arası ayarlanabilir, -18 °C tavsiye edilir.

- ▶ Isıyı daha sıcak ayarlama: Up dondurucu-bölümü tuşunu *şek. 3 (3)* basın.
- ▶ Isıyı daha soğuk ayarlama: Down dondurucu -bölümü tuşunu *şek. 3 (4)* basın.
- ▷ İlk basıldığında dondurucu ısı göstergesinde o anki değer gösterilir.
- ▶ Isıyı kademeli değiştirme: Tuşa kısaca basın.

-veya-

- ▶ Isıyı sürekli değiştirme: Tuşu basılı tutun.
- ▷ Ayarlama esnasında değer yanıp söner gösterilir.
- ▶ Son tuşa basıldıktan tahm. 5 saniye sonra gerçek ısı gösterilir. Isı yeni değere yavaşça gelir.

5.7.4 SuperFrost

Bu fonksiyonla taze gıdaları çok çabuk içine kadar dondurabilirsiniz. Cihaz en yüksek soğutma gücü ile çalıştığında soğutma gurubunun sesi geçici olarak daha yüksek olabilir.

24 saat içinde maksimum kaç „kg“ taze gıdayı dondurabileceğiniz, model plakasında „Dondurma kapasitesi“ altında belirtilmiştir. Bu maksimum dondurulacak gıda miktarı, model ve iklim sınıfına göre değişiklik gösterir.

SuperFrost ile dondurma

SuperFrost aşağıdaki şartlarda çalıştırılmamalıdır:

- Daha önce dondurulmuş olan malların yerleştirilmesi,
- Günlük yaklaşık 2 kg'a kadar taze gıdaların dondurulmasında.
- ▶ SuperFrost tuşu *şek. 3 (11)* bir kere kısaca basın.
- ▷ SuperFrost işareti *şek. 3 (18)* yanar.
- ▷ Dondurma sıcaklığı düşer, cihaz maksimum soğutma gücüyle çalışır.
- Az miktarda dondurulacak malzemede:
- ▶ Tah. 6 saat bekleyin.
- ▶ Taze gıdaları üst raflara koyun
- En fazla dondurulacak gıda miktarlarında:
- ▶ Tah. 24 saat bekleyin.
- ▶ Ambalajlanmış gıdaları raflara koyun ve donduktan sonra çekmecelere koyun.
- ▷ SuperFrost otomatik kapanır. Konulan malzemeye göre en erken 30 saat en geç 65 saat sonra.
- ▷ SuperFrost işareti *şek. 3 (18)* söner.
- ▷ Cihaz tekrar enerji tasarruflu normal modunda çalışmaya devam eder.

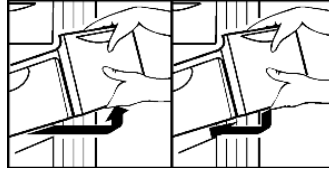
5.7.5 Çekmeceler

İKAZ

Havalandırma yetersiz ise enerji tüketimi artar ve soğutma gücü düşer.

NoFrost özelliği olan cihazlarda:

- ▶ Alt çekmeceyi cihazın içinde tutun.
- ▶ Arka duvardaki vantilatör hava ızgarasını hep açık tutun!



- ▶ Dondurulacak malzemeleri rafların hemen üzerine koyabilmek için: Çekmeceyi öne çekin ve kaldırıp alın.

5.7.6 Raflar

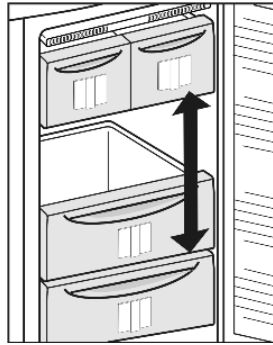
- ▶ Rafları çıkartma: Önden kaldırın ve çıkartın.
- ▶ Rafları tekrar takma: Dayanma noktasına kadar iterek takın.



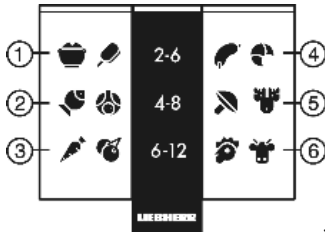
5.7.7 Değişken yerler

Çekmecelerin dışında rafları da çıkartabilirsiniz. Böylece büyük dondurulacak malzemeler için yer açmış olursunuz. Kanatlı hayvan, et, büyük av hayvanları ve yüksek unlu mamuller bir bütün olarak dondurulabilir ve işlenebilir.

- ▶ Her bir çekmece ve bir raf en fazla 25 kg malzeme ile yüklenebilir.



5.7.8. Info-Sistem



Şek. 12

- | | |
|---------------------------|-----------------------------|
| (1) Hazır yemek, dondurma | (4) Sosis, ekmek |
| (2) Domuz eti, balık | (5) Yabani et, mantar |
| (3) Meyve, sebze | (6) Kanatlı hayvan, Dana et |

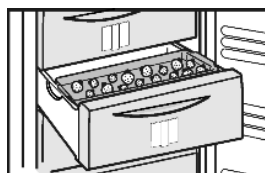
Sayılar bazı dondurulacak malzemeler için saklama sürelerini ay olarak vermekte. Belirtilmiş saklama süreleri tavsiye değerleridir.

5.7.9 Dondurucu tepsi

Dondurucu tepsi ile böğürtlen, otlar, sebze ve buna benzer küçük malzemeleri bir birine yapıştırmadan dondurabilirsiniz. Dondurulacak malzeme mümkün mertebe şeklini korumaktadır ve daha sonra porsiyonlara bölmek daha kolay olacaktır. Ayrıca soğutucu aküleri yer kaplamadan dondurucu tepside saklayabilirsiniz.

Dondurucu tepsiyi kullanma

- ▶ Malzemeyi serbest bir şekilde dondurucu tepside dağıtın.
- ▶ Dondurucu tepsiyi bir üst çekmeceye takın.
- ▶ Malzemeyi 10 ile 12 saat donmasını bekleyin.
- ▶ Donmuş malzemeyi torbaya veya kaba doldurun.
- ▶ Torbayı veya kabı bir çekmeceye koyun.



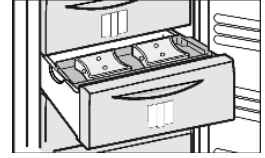
- ▶ Çözmek için tekrar malzemeyi serbestçe yan yana koyun.

5.7.10 Soğutucu aküleri

Soğutucu aküler bir elektrik kesintisinde ısının çabuk yükselmesini önlemektedir.

Soğutucu akülerin kullanımı

- ▶ Soğutucu aküleri az yer kaplayacak şekilde dondurucu tepsiye koyun.
- ▶ Donmuş soğutucu aküleri üst büyük çekmeceye donmuş malzemenin direkt üstüne koyun.
- ▶ Bu şekilde donmuş malzemeler elektrik kesintisinde uzun süre soğuk kalırlar.

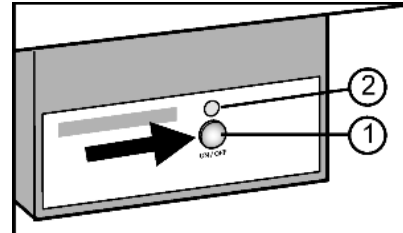


5.7.11 IceMaker Buz Hazırlayıcısı

IceMaker dondurucu bölümünün en üst çekmesinde bulunmaktadır. Çekmece "IceMaker" yazısı ile işaretlenmiştir. Aşağıdaki hususların yerine getirildiğinden emin olun:

- Cihaz düz zeminde duruyor.
- Cihaz elektriğe bağlı.
- Dondurucu bölümü açık.
- IceMaker su şebekesine bağlı.

IceMakeri açma



Şek. 13

- ▶ Çekmeceyi çekip çıkartın.
- ▶ On/Off tuşuna Şek. 13 (1) LED Şek. 13 (2) yanana kadar basın.
- ▶ Çekmeceyi yerine sokun.
- ▶ IceMaker işareti Şek. 3 (19) yanıyor.

Uyarı

- ▶ IceMaker sadece çekmece kapalı iken buz üretir.

IceMaker kapama

Buz küpü ihtiyacı yok ise IceMaker dondurucudan bağımsız kapatılabilir.

IceMaker kapatıldığında IceMaker çekmecesini gıdaların dondurulmasında ve saklanmasında kullanabilirsiniz.

- ▶ On/Off tuşuna LED söne kadar tahm. 1 saniye basın.
- ▶ IceMaker işareti Şek. 3 (19) söner.
- ▶ IceMakeri temizleyin.
- ▶ Bu sayede IceMaker içinde su veya buz kalmadığından emin olunur.

Buz küpü üretme

Üretim kapasitesi donma ısısına bağlıdır. Isı ne kadar düşükse bir zaman diliminde o kadar çok buz küpü üretilir.

Buz küpleri IceMaker'den çekmeceye düşerler. Belli bir dolun yüksekliğine ulaşıldığında buz küpü üretilmez.

Daha büyük miktarlarda buz küpü gerekiyorsa tüm IceMaker-Çekmecesini yandaki çekmece ile değiştirilebilir. Çekmece kapatıldığında IceMaker tekrar buz küpü üretimine devam eder.

Bakım

IceMaker ilk defa devreye alındığında ilk buz küpleri üretilene kadar 24 saati geçebilir.



TEDBİR

Sağlık zararları tehlikesi!

- ▶ İlk üç buz küpü dolumunu tüketmeyin. Bu cihazın ilk kullanımında ve uzun süre kullanılmadığında geçerlidir. Böylece su tesisatının yıkanması sağlanır.

Su akış süresini ayarlama

IceMaker su valfinin açma süresi, eğer tesisattaki su basıncı çok alçak veya yüksek ise, ayarlanabilir. Su akış süreleri E1 (Kısa akış süresi) ile E8 (Uzun akış süresi) arasında ayarlanabilir. Uzun akış sürelerinde çok büyük buz küpleri veya bir buz kütüğü oluşabilir.

- ▶ Ayarlama modunu açın: SuperFrost tuşu *şek. 3 (11)* tahm. 5 saniye basın.
 - ▷ Ekranda c görünür.
 - ▷ Menü işareti *şek. 3 (15)* yanar.
 - ▶ Dondurucu bölümü Up tuşu *şek. 3 (8)* ve dondurucu bölümü Down tuşu *şek. 3 (9)* ile E seçin.
 - ▶ Onaylayın: SuperFrost tuşuna *şek. 3 (11)* kısaca basın.
 - ▶ Su akış süresini uzatma: Dondurucu bölümü Up tuşuna *şek. 3 (8)* basın.
 - ▶ Su akış süresini kısaltma: Dondurucu bölümü Down tuşuna *şek. 3 (9)* basın.
 - ▶ Onaylayın: SuperFrost tuşuna *şek. 3 (11)* basın.
 - ▶ Ayarlama modundan çıkma: Dondurucu bölümü On/Off tuşuna *şek. 3 (10)* basın.



-veya-

- ▶ 2 dakika bekleyin.
- ▷ Isı göstergesinde tekrar ısı değeri gösterilir.

6 Bakım

6.1 NoFrost ile çözme

NoFrost sistemi cihazı otomatik olarak çözer.

BioFresh bölümü:

Erime suyu kompresörün ısısı ile buharlaşır. Arka duvarda su damlacıkları fonksiyon gereğidir ve tamamen normaldir.

- ▶ Drenaj deliğini düzenli temizleyin ki, erime suyu akabilsin. (Cihazı temizleme bölümüne bakınız)

Dondurucu bölümü:

Nem buharlaştırıcıda toplanır ve düzenli olarak eritilip buharlaştırılır.

- ▶ Cihazı kendiniz çözmeniz gerekmez.

6.2 Cihazın temizlenmesi

Temizlemeden önce:



TEDBİR

Sıcak buhardan dolayı yaralanma ve hasar verme tehlikesi! Sıcak buhar yüzeylere zarar verebilir ve yanıklara sebep olabilir.

- ▶ Buhar temizleme cihazları kullanmayın.

DİKKAT

Yanlış temizleme cihaza zarar verir!

- ▶ Temizleme maddelerini saf kullanmayın.
- ▶ Sürten veya çizen sünger veya tel sünger kullanmayın.
- ▶ Kum, klor, kimyasal veya asit içeren temizleme maddesi kullanmayın.
- ▶ Kimyasal çözücü madde kullanmayın.
- ▶ Cihazın iç tarafındaki tip etiketine zarar vermeyin veya çıkartmayın. Müşteri hizmetleri için önemli.
- ▶ Kablo veya başka cihaz parçasını koparmayın, bükmeyin veya zarar vermeyin.
- ▶ Drenaj kanalına, havalandırma ızgarasına ve elektrik parçalarına temizleme suyu kaçırmayın.

▶ Cihazı boşaltın.

▶ Elektr. Fişini çıkartın.

– Yumuşak temizleme bezleri ve nötr pH değeri olan genel temizleme maddesi kullanın.

▶ Cihazın içinde sadece gıdaları etkilemeyecek temizleme ve bakım maddeleri kullanın.



Dış yüzeyler ve iç bölüm:

▶ Hava alma ve verme ızgarasını düzenli temizleyin.

▷ Toz birikintileri elektrik harcamasını yükseltir.

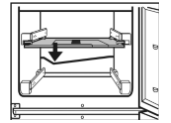
▶ Plastik dış ve iç yüzeyleri ılık su ve az bir temizleme maddesi ile elle temizleyin.

Paslanmaz çelik yüzeyleri piyasada bulunan bir paslanmaz çelik temizleyicisi ile temizleyin. Başlangıçta kara yerler ve paslanmaz çelik yüzeyinin yoğun bir rengi normaldir.

▶ Temizleme maddesini çizilmemesi için cam veya plastik yüzeylere sürmeyin.

▶ Paslanmaz çelik yüzeylerin temizlenmesi: Bir paslanmaz çelik temizleyicisini çeliğin zımpara istikameti yönünde sürünüz.

▶ Drenaj deliğini temizleme: kalıntıları ince bir aletle, örneğin kulak çubuğu ile temizleyin.



Donanım parçaları:

▶ Donanım parçalarını ılık su ve biraz temizlik maddesi ile elle yıkayın.

Temizlik sonrası:

▶ Cihazı ve donanım parçalarını kurulayın.

▶ Cihazı tekrar bağlayın ve çalıştırın.

▶ SuperFrost devreye sokun. (SuperFrost bölümüne bakınız) Isı yeteri kadar soğuk ise:

▶ Gıdaları tekrar yerleştirin.

6.3 IceMaker temizleme

Buz küpü kutusu boş ve yerine takılı olmalı.

▶ Ayarlama modunu açın: SuperFrost tuşu *şek. 3 (11)* tahm. 5 saniye basın.

▷ Ekranda c görünür.

▶ Menü işareti *şek. 3 (15)* yanar.

▶ Dondurucu bölümü Up tuşu *şek. 3 (8)* ve dondurucu bölümü Down tuşu *şek. 3 (9)* ile Ic seçin.

▶ Onaylayın: SuperFrost tuşuna *şek. 3 (11)* kısaca basın.

▶ IceMaker temizleme pozisyonuna hareket eder ve kendini kapatır.

▶ Ayarlama modundan çıkma: Dondurucu bölümü On/Off tuşuna *şek. 3 (10)* basın.

-veya-

▶ 2 dakika bekleyin.

▷ Isı göstergesinde tekrar ısı değeri gösterilir.

▶ Çekmeceyi çıkartın.



- ▶ Buz kabını ve çekmeceyi sıcak su ile yıkayın. Gerekirse yumuşak bir temizleme maddesi kullanın. Daha sonra çalkalayın.
- ▶ Çekmeceyi tekrar yerine takın.
Şayet temizleme maddesi kullanıldıysa:
- ▶ Temizleme maddesinin kalıntılarını temizlemek için ilk üç çekmece dolusu buz küpünü atın.

IceMaker'ı bu pozisyonda kapalı bırakın veya IceMaker'ı tekrar devreye alın (IceMaker açma bölümüne bakınız).

6.4 Müşteri hizmetleri

İlk önce arızalar bölümünde belirtilen hususlar ile arızayı kendiniz giderebileceğinizi bir kontrol edin. Bu mümkün değilse müşteri hizmetlerine başvurun. Adresleri müşteri hizmetleri listesinde bulabilirsiniz.

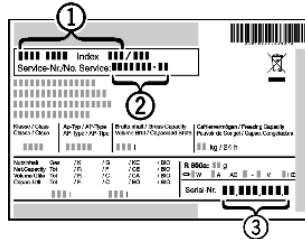


İKAZ

Yetkisiz kişiler tarafından arıza giderilmesinde yaralanma tehlikesi!

- ▶ Cihazdaki ve elektrik bağlantılarındaki tamiratları veya müdahaleleri, eğer özellikle bakım bölümünde belirtilmemiş ise, sadece müşteri hizmetlerine yaptırın.

- ▶ Cihaz ismini *şek. 14 (1)*, Servis-Numarasını *şek. 14 (2)* ve seri numarasını *şek. 14 (3)* tip etiketinden okuyun. Tip etiketi cihazın iç bölümünde sol tarafta bulunmaktadır.



Şek. 14

- ▶ Müşteri hizmetlerine haber verin ve arızayı, cihaz ismini *şek. 14 (1)*, servis numarasını *şek. 14 (2)* ve seri numarasını *şek. 14 (3)* bildirin.
- ▶ Bu çabuk ve doğru bir servis müdahalesini sağlayacaktır.
- ▶ Müşteri hizmetleri gelene kadar cihazı kapalı tutun.
- ▶ Gıdalar daha uzun soğuk kalırlar.
- ▶ Elektrik fişini çekin (Fişi çekerken kablodan çekmeyin) veya sigortayı kapatın.

7 Arızalar

Cihazınız, arızalanmayacak ve uzun bir kullanım ömrüne sahip olacak şekilde tasarlanmış ve üretilmiştir. Buna rağmen çalışma sırasında herhangi bir arıza ile karşılaştığınız takdirde, arızanın olası kullanım hatalarından kaynaklanıp kaynaklanmadığını lütfen kontrol edin, çünkü bu durumda garanti süresi içinde de masraflar sizden alınır. Aşağıdaki hataları kendiniz giderebilirsiniz:

Cihaz çalışmıyor.

- Cihaz devreye alınmamış.
- ▶ Cihazı devreye alın.
- Elektrik fişi prize tam takılmamış.
- ▶ Prizi kontrol edin.
- Prizin sigortası arızalı.
- ▶ Sigortayı kontrol edin.

Kompresör uzun müddet çalışıyor.

- Kompresör daha az soğutma gerektiğinde daha düşük bir devreye iner. Çalışma süresi uzamasına rağmen daha az elektrik tüketilir.
- ▶ Bu enerji tasarruflu modellerde normaldir.
- SuperFrost devrede.
- ▶ Gıdaları çabuk soğutmak için kompresör daha uzun süre çalışır. Bu normaldir.

– BioCool devrede.

- ▶ Gıdaları çabuk soğutmak için kompresör daha uzun süre çalışır. Bu normaldir.

Lıkırdı ve şırıldı sesi

- Bu ses soğutma devridaiminde dolaşan soğutma maddesinden gelmektedir.
- ▶ Bu ses normaldir.

Hafif bir tıklama sesi

- Bu ses her zaman soğutma gurubu (motor) otomatik olarak devreye girmesinde veya çıkmasında meydana gelir.
- ▶ Bu ses normaldir.

Vızıltı. Soğutma gurubu (motor) çalıştığında kısa bir müddet daha yüksek sesli.

- SuperFrost devrede ise, taze konulmuş gıdalarda veya kapının uzun müddet açık kalması durumlarında soğutma gücü otomatik olarak artmaktadır.
- ▶ Bu ses normaldir.
- BioCool devrede ise, taze konulmuş gıdalarda veya kapının uzun müddet açık kalması durumlarında soğutma gücü otomatik olarak artmaktadır.
- ▶ Bu ses normaldir.
- Çevre ısı yüksek.
- ▶ Kullanım alanı bölümüne bakınız

Titreşim sesleri

- Cihaz yerde sağlam durmuyor. Bundan dolayı yakında duran mobilya veya eşyalar çalışan soğutma gurubundan dolayı titreşime uğramaktadır.
- ▶ Cihazı biraz kaydırın ve ayarlı ayaklarından düzeltin.
- ▶ Şişeleri ve kapları birbirinden ayırın.

Isı göstergesinde gösterilen değer: F0 ile F9 arası

- Bir hata var.
- ▶ Müşteri hizmetlerine başvurun. Bakım bölümüne bakınız.

Isı göstergesinde gösterilen değer: FE

- Bir hata var.
- ▶ Müşteri hizmetlerine başvurun. Bakım bölümüne bakınız.

Isı göstergesinde elektrik kesintisi ~~FE~~ yanmakta. Isı göstergesi elektrik kesintisi esnasında ulaşılan en yüksek ısı değerini göstermektedir.

- Dondurucu ısıyı bir elektrik kesintisinden dolayı birkaç saat veya gün boyunca çok yükseklere çıktı. Elektrik kesintisi bittiğinde son ısı ayarında çalışmaya devam eder.
- ▶ En yüksek ısı değerini silme: Tuş Alarm *şek. 3 (12)* basın.
- ▶ Ekran tekrar dondurucu ısını göstermektedir.
- ▶ Gıdaların kalitesini kontrol edin. Bozulmuş gıdaları tüketmeyin. Çözülmüş gıdaları tekrar dondurmayın.

Isı göstergesinde DEMO yazıyor.

- Tanıtım modu devrede.
- ▶ Müşteri hizmetlerine başvurun. Bakım bölümüne bakınız.

Cihazın dış duvarları sıcak.

- Soğutucu devir daiminin ısı dış yüzeylerde nem oluşmaması için kullanılmaktadır.
- ▶ Bu normaldir.

IceMaker devreye girmiyor.

- Cihaz ve böylece IceMaker devrede değil.
- ▶ Cihazı devreye alın. Devreye alma bölümüne bakınız.

IceMaker buz küpü üretmiyor.

- IceMaker devrede değil.
- ▶ IceMaker'ı devreye alın.
- IceMaker çekmecesi tam kapanmamış.
- ▶ Çekmeceyi tam kapatın.
- Su bağlantısı açık değil.
- ▶ Su bağlantısını açın.

Arızalar

Isı yeterince soğuk değil.

- Cihaz kapısı doğru kapanmamış.
- ▶ Cihaz kapısını kapatın.
- Hava alış ve veriş yeterli değil.
- ▶ Hava ızgarasının önünü boşaltın.
- Çevre ısı yüksek.
- ▶ Cihazın kullanım alanları bölümüne bakınız.
- Cihaz çok sık veya çok uzun açıldı.
- ▶ Gerekli ısının kendiliğinden istenen değere gelmesini bekleyin. Eğer gelmez ise müşteri hizmetlerine başvurun. Bakım bölümüne bakın.
- SuperFrost kullanmadan büyük miktarda taze gıda dolduruldu.
- ▶ SuperFrost bölümüne bakınız.
- Isı yanlış ayarlanmış.
- ▶ Isıyı daha soğuğa ayarlayın ve 24 saat sonra kontrol edin.
- Cihaz bir ısı yayan yere çok yakın duruyor.
- ▶ Cihazı kurma bölümüne bakınız.

İç aydınlatma yanmıyor.

- Cihaz devreye alınmamış.
- ▶ Cihazı devreye alın.
- Kapı 15 dakikadan daha uzun açık kalmış.
- ▶ İç aydınlatma kapı 15 dakikadan daha uzun süre açık kalırsa otomatik olarak kapanır.
- LED-İç aydınlatma bozuk veya kapağı hasarlı:



İKAZ*

Elektrik çarpmasından dolayı yaralanma tehlikesi!
Kapağın altına elektrik akımı altında olan parçalar mevcuttur.
▶ LED-İç aydınlatmasını sadece Müşteri Hizmetlerine veya bunun için eğitim almış uzman personele değiştirtin veya tamir ettirin.



İKAZ*

1M sınıfı lazer ışınlarından dolayı yaralanma tehlikesi.
▶ Kapak açıldığında içine bakmayın.

8 Devre dışı bırakma

8.1 Cihazı kapatma

İKAZ

• Tüm cihazı kapatmak için sadece dondurucu bölümünün kapanması yeterlidir.

8.1.1 Dondurucu bölümünü kapatma

- ▶ Tuş ON/OFF dondurucu bölümü *şek. 3 (10)* tahm. 2 saniye basın.
- ▷ Isı göstergeleri karanlık. Cihaz devre dışı.

8.1.2 BioFresh bölümünü kapatma

- ▶ Tuş ON/OFF BioFresh bölümü *şek. 3 (2)* tahm. 2 saniye basın.
- ▷ Isı göstergesi BioFresh bölümü *şek. 3 (6)* karanlık. BioFresh bölümü devre dışı.

8.2 Devre dışı bırakma

- ▶ Cihazı boşaltın.
- ▶ IceMaker'i temizleme pozisyonuna getirin. (IceMaker temizleme bölümüne bakın)

- ▶ Elektr. Fişini çekin.
- ▶ Cihazı temizleyin (Temizleme bölümüne bakınız).
- ▶ Kötü kokular oluşmaması için kapıyı açık tutun.



9 Cihazın imhası

Cihaz halen çok değerli malzemeler içermektedir ve karışık evsel çöplerden ayrı değerlendirilmelidir. Kullanım ömrünü tamamlamış cihazların imhası için ve konunun uzmanlığına ve bölgesel geçerli olan yönetmenliklere ve kanunlara uygun yapılmalıdır.



İçerdiği soğutucu maddenin ve yağın kontrolsüz dışarı sızmasını önlemek için kullanım ömrünü tamamlamış cihazın nakliyesinde soğutma devridaimine zarar vermeyin.

- ▶ Cihazı kullanılamaz duruma getirin.
- ▶ Elektr. Fişini çıkartın.
- ▶ Elektr. Kablosunu kesin.

Teknik Veriler Tablosu

Enerji verimlilik sınıfı	A
365 günde enerji tüketimi (kWh)	381
Kompresör adeti	1
Ayarlanabilir devre sayısı	2
BioFresh	●
NoFrost	●
Soğutma bölümü çözündürme	Otomatik
Dondurucu bölümü çözündürme	Otomatik
Klima sınıfı	SN-T
Arızada saklama süresi (saat)	31
24 saatte dondurma miktarı (kg)	14
Yıldız sınıfı	4
Kapı değiştirme	Sağ değişken
Soğutucu brüt hacim toplam (l)	171
Soğutucu net hacim toplam (l)	157
Dondurucu brüt hacim (l)	150
Dondurucu bet hacim (l)	119

Üretici Firma:

Liebherr-Export AG

General-Guisanstrasse 14

5415 Nussbaumen / AG

Telefon: +41 62 785 81 11

Faks: +41 62 785 82 80

www.liebherr.com

İthalatçı Firma:

Hack Endüstriyel Temsilcilik Ltd. Şti.

Tekstilkent Koza Plaza

A Blok Kat: 11 No: 40

34235 Esenler – İstanbul

Telefon: 0212 438 20 22

Faks: 0212 438 22 26

www.hack.com.tr

Değişiklik hakları saklıdır.