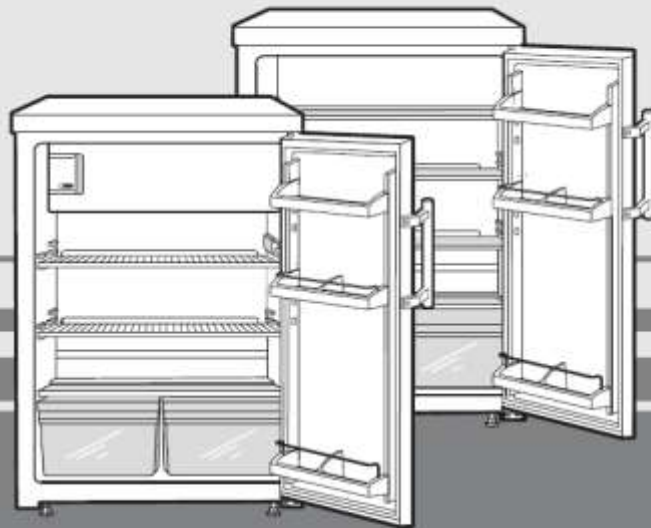


Kullanım Kılavuzu

Masa Üstü Buzdolapları

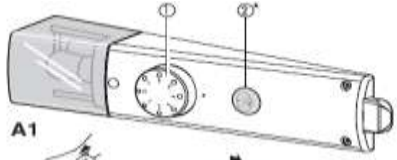
TR



7081 956-00

KT..KTP14...

5100



Kumanda ve Kontrol elemanları, Şek. A1:

- ① Aç/Kapat ve Sıcaklık ayar düğmesi
"1" = sıcak "7" = soğuk

Bir orta ayarın yapılması tavsiye olunur.

- ② CoolPlus-Şalteri*. Düşük oda sıcaklığında, 18°C derece altında açınız.

İç aydınlatma

Ampul verileri: En fazla 15 W, akımın ve gerilimin model etiketindeki verilere uygun olması gerekir. Duy: E 14.

Ampülü değiştirmek için resim A1a: Cihazı kapatın.

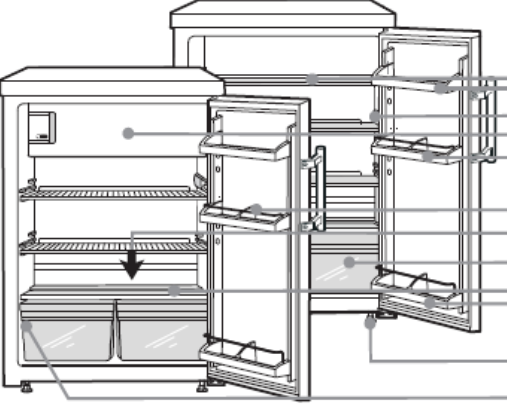
- **Elektrik fişini çekin veya sigortayı kapatın veya sökün.**
- **Şişe ve konserve tutucusunu** kaydırarak kapı açma ve kapamalarda şişelerin devrilmesini önleyebilirsiniz. Tutucuyu temizlik için çıkartabilirsiniz:
 - Şekil A2'e göre: Tutucunun alt kenarını öne çekin ve çıkartın
- Tüm **kapı içi raflar** temizlik için çıkartılabilir. Rafı yukarı kaldırın ve öne doğru alın.
- **Raflar** soğutacağınız malzemenin yüksekliğine göre ayarlanabilir, şekil A3:
- Rafı kaldırın, öne doğru çekin ve kaldırmayın.
- Rafları her zaman arka dayanağın arka tarafa gelecek şekilde takın, aksi takdirde gıdalar arka duvara değerek donabilir.

A1a



A2

A3



A

Cihaz ve donanım bilgileri

Ayarlanabilir raflar

Yumurta rafı

İç aydınlatma, kumanda ve kontrol elemanları

Dondurma gözü*

Ayarlanabilir kapı rafları

Şişe ve konserve tutucusu

Drenaj deliği

Sebze, salata ve meyve çekmeceleri

Soğutucunun en soğuk bölgesi, çabuk bozulacak gıdalar için

Yüksek şişeler için raf

Önde ayarlanabilir ayaklar, arkada nakil tekerleri

Tip etiketi

* Model ve donanıma göre

Satin almış olduğunuz yeni cihazınız için sizi tebrik ederiz. Bu alımınızla birlikte, siz yüksek kalite, uzun bir kullanım ömrü ve yüksek çalışma güvenliğini garanti eden modern soğutma teknolojisinin tüm avantajlarını elde etmiş oldunuz. Cihazınızın donanımı, size günlük azami kullanım konforu sunar. Çevreye zarar vermeden ve geri dönüşüme uygun malzemeler kullanılarak üretilmiş olan bu cihazla siz ve biz, çevrenin muhafazasına aktif bir katkı sağlamış oluyoruz. Yeni cihazınızın tüm avantajlarını öğrenmek için lütfen bu kullanım kılavuzundaki tüm uyarıları dikkatli bir şekilde okuyun. Yeni cihazınızı güle güle kullanmanızı dileriz.

Kullanım kılavuzunu iyi saklayın ve cihazı başkasına verdiğinizde cihazla birlikte bu kullanım kılavuzunu da verin. Kullanım kılavuzu birden fazla model için geçerli olduğundan, burada belirtilen değerlerden sapmalar olabilir.

İçindekiler

Kullanım kılavuzu

	Sayfa
1 Bir bakışta cihaz	2
İçindekiler	2
Yönetmelikler	2
Enerji tasarrufu	2
2 Güvenlik ve uyarı bilgileri	2
İmha bilgileri	2
Teknik güvenlik	3
Kullanımda güvenlik	3
Kurma talimatları	3
Bağlama	3
3 Soğutucu bölümü	3
Açma ve kapama	3
Isı ayarı	3
CoolPlus	3
Soğutma talimatları	3
4 Dondurucu bölümü	3
Buz küpü hazırlama	3
Taze gıdaların dondurulması	3
Dondurma ve saklama talimatları	3
5 Çözdürme, temizleme	4
6 Arıza – Problemler?	4
Müşteri hizmetleri ve tip etiketi	4
7 Kurulum/değiştirme talimatları	4
Kapının yönünü değiştirme	4
Kurulum ölçüleri	4
Mutfak modülüne montajı	4

Yönetmelikler

- Cihaz gıdaların soğutulması, rafa göre dondurulmuş gıdaların saklanması, küçük miktardaki taze gıdaların dondurulması ve buz küpü hazırlanması için tasarlanmıştır. Ev kullanımı için düşünülmüştür. Ticari amaçlı yerlerdeki kullanımında geçerli ticari yönetmelikler dikkate alınmalıdır.
- Cihaz klima sınıfına göre sınırlanmış çevre sıcaklıklarına göre donatılmıştır. Bunun altında veya üstünde kalınmamalıdır! Cihazınızın ait olduğu klima sınıfı tip etiketinde belirtilmiştir. Anlamları:

Klima sınıfı	Ait olduğu çevre sıcaklığı
SN	+10 °C ile +32 °C
N	+16 °C ile +32 °C
ST	+18 °C ile +38 °C
T	+18 °C ile +43 °C

- Soğutucu maddesinin devridaimi sızdırmazlık testine tabi tutulmuştur.
- Cihaz belirleyici güvenlik yönetmenliklerine ve ayrıca 73/23/EWG ve 89/336/EWG AB-Yönetmenliklerine uygundur.
- Bu cihaz T.C. Çevre ve Orman Bakanlığının EEE Yönetmeliğine uygundur.

Enerji tasarrufuyla ilgili bilgiler

- Hava alış ve veriş kanallarının açık olduğuna dikkat edin.
- Cihazın kapısı mümkün mertebe az açın.
- Gıdaları hemen yerleştirin. Verilen saklama süresini aşmayın.
- Tüm gıdaları iyi ambalajlanmış ve kapalı saklayın; Nemlenme önlenmiş olacaktır.
- Sıcak yemekleri cihaza yerleştirmeden önce dışarıda oda sıcaklığına gelmesine bekleyin.
- Dondurulmuş gıdaları soğutma bölümünde çözün.
- Dondurucu kalın bir buzla kaplandığında eritin. Bu sayede soğukluğun geçişi daha iyi olacaktır ve enerji tüketimi azalacaktır.

İmha Bilgileri

- **Ambalaj** tekrar kullanılabilir malzemelerden üretilmiştir.
- Oluklu ambalaj kartonu/karton
- PS'den üretilmiş form parçaları (Köpürtülmüş, FCKW içermeyen Polistrol)
- PE folyolar ve torbalar (Polietilen)
- PP'den imal edilmiş bantları (Polypropilen)
- **Ambalaj maddesi çocuk oyuncakı değildir – Folyolar nedeniyle boğulma tehlikesi vardır!**
- Ambalaj malzemelerini tekrar değerlendirilip tekrar kullanılmaları için resmi toplama yerlerine götürün.
- **Kullanım ömrünü tamamlamış cihaz:** Kullanım ömrünü tamamlamış cihazda hâlâ değerli malzemeler mevcuttur ve bu malzemeler, tasnif edilip çeşitlerine göre ayrılmamış evsel atıklardan ayrılarak atılmalıdır.
- Kullanım ömrünü tamamlamış cihazları hemen kullanılmaz hale getirin. Cihazın fişini prizden çekin, elektrik kablosunu kesin. **Oynayan çocukların kendilerini kilitleyememeleri için kilidi sökün – boğulma tehlikesi**
- Kullanım ömrü tamamlanmış cihazı bir değerlendirme veya toplama yerine nakledilirken soğutucu madde dolaşım düzeneğinin hasar görmemesine dikkat edin. Bu sayede içerdiği soğutucu madde ile yağın kontrolsüz sızması engellenmiş olur.
- Cihazın içerdiği soğutucu madde hakkında gerekli bilgiler tip etiketi üzerinde



1 Güvenlik ve uyarı bilgileri

belirtilmiştir.

- Toplama ve değerlendirme yerleri hakkındaki bilgiyi belediyenizden öğrenebilirsiniz.

Teknik güvenlik

- Kişilerin yaralanmasını veya eşyalara zarar gelmesini önlemek için, cihazı sadece ambalajında taşıyın ve iki kişinin yardımıyla kurun.
- İçindeki soğutma maddesi R 600a, çevreye zarar vermez, ancak yanıcıdır.
- Soğutma devridaiminin boru hatlarına zarar vermeyin.
- Dışarıya sıçrayan soğutma maddesi, gözleri yaralayabilir veya tutuşabilir.
- Soğutma maddesi dışarı sızdığı anda, sızıntının yakınındaki açık alev veya ateş kaynaklarını giderin, fişini çekin ve odayı iyice havalandırın.
- Cihazda herhangi bir hasar olması durumunda derhal (cihazı bağlamadan önce) satıcıya danışın.
- Güvenli bir şekilde çalışması için cihazı sadece kullanım kılavuzunda belirtilen talimatlar doğrultusunda monte ediniz ve bağlayın.
- Hata durumunda cihazın elektrik bağlantısını kesin: Fişini çekin (çekerken kablodan tutup çekmeyin) veya sigortayı kapatın veya sökün.
- **Cihazdaki tamir ve müdahalelerin müşteri hizmetleri tarafından yapılması gerekir, aksi takdirde kullanıcı için önemli tehlikeler söz konusu olabilir.** Aynı durum, elektrik bağlantı kablosunu değiştirmek için de geçerlidir.

Kullanım sırasındaki güvenlik

- Cihazda, patlayıcı maddeler veya bütan, propan, pentan vs. gibi yanıcı maddeler içeren sprey kutuları saklamayın. Dışarı çıkan gaz, elektrikli aksamdan dolayı tutuşabilir. Bu tip sprey kutularını, üzerinde basılı olan bilgilerinden veya bir ateş simgesinden tanıyabilirsiniz.
- Yüksek oranlı alkolü sadece sıkıca kapalı ve dik olarak saklayın.
- Cihazın içinde açık ateş veya ateş kaynaklarıyla uğraşmayın.
- Cihazın içinde elektrikli aletler kullanmayın (örneğin buharlı temizlik aletleri, ısıtıcılar, buz hazırlayıcılar vs.).
- Tabanı, çekmecelerini, kapılarını vs. üzerine basmak veya dayanmak için kullanmayın.
- Çok fazla bekletilmiş gıdaları kullanmayın - gıda zehirlenmesine yol açabilirler.

Kurma talimatları

- Kurulum/montaj sırasında, soğutma devridaiminin boru hatlarına zarar gelmemesine dikkat edin.
- Konumlandırılacak yerde cihazı ekte bulunan 10 numara açığağız anahtarla ayarlanabilen ayakları sağlam ve düz duracak şekilde ayarlayın.
- Doğrudan güneş ışığına maruz kalacağı yerlere veya fırın, kalorifer ve benzerinin yakınına veya ıslak veya su sıçrayabilecek yerlere kurmayın.
- Soğutucu madde devridaiminde herhangi bir sızıntı olması durumunda, cihazın kurulduğu odada tutuşabilir bir hava-gaz karışımının oluşmamasını sağlamak için, cihazınızın kurulduğu odanın, Norm EN 378 uyarınca her 8 g R 600a soğutucu madde dolm miktarı başına 1 m3 kadar bir hacme sahip olması gerekir. Soğutucu madde miktarıyla ilgili bilgiler için cihazın iç kısmındaki model etiketine bakınız.
- **Havalandırma aralıklarının ayarının değiştirilmemesi gerekir. Daima hava emiş ve verişin yeterli olduğundan emin olunuz!** Kurulum ve değiştirme talimatları ile ilgili eke bakın.
- Soğutucunuzun/derin dondurucunuzun üzerine, örneğin mikrodalgı fırın, ekmek kızartma makinesi vs. gibi ısı yayan herhangi bir cihaz koymayın!

Bağlama

Kurulum yerindeki akım türü (alternatif akım) ve gerilim ile model plakasındaki verilerin birbirine eşit olması gerekir. Tip etiketi sol iç tarafta, sebze yerlerinin yanında bulunur.

- **Cihazı sadece yönetmenliklere uygun bir topraklı priz üzerinden bağlayın.**
- Prizin 10 A veya üstü ile korunmuş olması, cihazın arkasında bulunmaması ve kolay erişilebilir bir yerde olması gerekir.
- Cihazı, başka cihazlarla birlikte bir uzatma kablosu ile bağlamayın - aşırı ısınma tehlikesi.

Elektrik kablosunu cihazın arkasından çıkartırken **kablo tutucusunu sökün**, aksi takdirde titreşim sesleri duyulur!

Cihazı kullanmaya başlamadan önce temizlenmesi tavsiye olunur, daha detaylı bilgi "Temizleme" bölümünde.

Açma-/Kapama

Isı değerini ayarlamak

- **Açma:** Isı ayarlayıcısını ① sağa çevirerek "0" konumundan "4" konumuna getirin. İç aydınlatma yanmakta, cihaz devrededir.
- **Kapatma:** Isı ayarlayıcısını ① "0" konumuna getirin. – İç aydınlatma çalışmıyor.
- Isı ayar anlamları: "1" = Sıcak, en düşük soğutma gücü
"2" = Soğuk, en yüksek soğutma gücü
- Orta ayar tavsiye edilir.
- "7" ayarında cihazın en soğuk bölgesinde "0" altı derecelere ulaşılır.
- Derin donmuş gıdaların saklanması 4 – 7 arası tavsiye edilir.

Cool-Plus*

- Şekil A1/②, kullanım zamanları:
- Taze gıdaların hızlı dondurulmasında

3 Soğutucu

- **18 °C'de veya altında olan düşük oda sıcaklıklarında:** Cool-Plus devreye alın, Cool-Plus-düğmesine ② basın. Bu sayede dondurucu gözde gerekli olan en düşük ısılar elde edilmiş olacaktır.
- **18 °C üzerindeki normal oda sıcaklığında** bu ayara ihtiyaç yoktur, Cool-Plus kapalı olmalıdır - Kontrol lambası sönmüştür.

Soğutma ile ilgili hususlar

- Tabii hava devir daiminden dolayı normal çalışmada değişik ısı alanları meydana gelmektedir ve bunlar değişik gıdalar için olumludur.
 - Sebze çekmecelerinin hemen üstü ve arka duvarın önü en soğuk bölgedir – Salam/Sosis ve et ürünleri için uygundur.
 - Üst ön bölüm ve kapı içi en sıcak yerdir – Örneğin peynir, tereyağı gibi sürülen gıdalar için uygundur. Bu sebepten gıdaları "Gıdaların yerleştirme örneği", Şekil A örneğine göre yerleştirin.
- Gıdaları aralarında hava serbest dolaşacak şekilde depolayın, yani çok sık doldurmayın ve iç aydınlatmadan 2 cm uzak tutun..
- Daima kapalı kaplarda veya ambalajında saklayın; Yüksek oranlı alkolü sıkı kapalı ve dik muhafaza edin.
- Ambalaj malzemesi olarak tekrar kullanılan plastikler, metal, alüminyum, cam kaplar ve streç folyolar uygundur.
- Güçlü etilen gazı veren ve hassas gıdaları, örneğin meyve, sebze ve salatayı daima ayırın veya ambalajlayın ki saklama süresi kısılmasın; Örneğin domatesleri, kivi ve lahanı ile birlikte saklamayın.

Dondurucu

Dondurucuda -18°C ve daha düşük saklama ısılarında (Orta ayar üstü bir ısı ayarında) dondurulmuş gıdaları ve donmuş malzemeleri aylarca saklayabilir, buz küpleri hazırlayabilir ve ayrıca taze gıdaları dondurabilirsiniz.

Dikkat: Dondurucudaki *hava sıcaklığı*, termometre veya başka bir ölçüm cihazı ile ölçüldüğünde değişkenlikler gösterebilir.

Buz küpleri hazırlamak

- **Buz kabını*** dörtte üç su ile doldurun ve donmasını bekleyin. Buz küplerini kaplarından çıkartmak için kabı çevirebilir veya buz kabını kısa bir süre için akan suyun altına tutabilirsiniz.

Taze gıdaların dondurulması

Taze gıdaları mümkün mertebe çabuk bir şekilde iç kısımlarına kadar dondurmak gerekir. Gıdaların beslenme değerleri, vitaminler, görünüşü ve tatları en iyi bu şekilde korunmuş olur. Bu sebepten büyük miktarda taze gıdaların dondurulmasında şunları uygulayın:

- Malzemeyi koymadan tahm. **24 saat önce** ısı ayarını **orta ile soğuk bir pozisyona** (tahm. 6) getirin.,
- **Cool-Plus®*** devreye sokun.
- Mevcut donmuş hazır gıdalar belli bir soğuk deposu içermektedirler.
- Şimdi taze gıdaları yerleştirin. En fazla **2 kg** 24 saatte dondurulabilir.
- Taze gıdaları mümkün mertebe geniş bir şekilde tabana yayarak koyun ve diğer donmuş gıdalarla temas ettirmeyin ki onların ısısından dolayı erimesi önlenir.
- 24 saat geçtikten sonra taze dondurulmuş gıdalar tam olarak donmuştur.
- Isı ayarını tekrar eski ayarına getirin; Cool-Plus®* tekrar kapatın (sadece 18°C ve altındaki oda sıcaklıklarında açık bırakın). Normal soğutma çalışması tekrar devreye girer. Dondurma işlemi bitmiştir.

Dondurma ve saklamaya ilişkin hususlar

- Derin dondurulmuş besinleri (daha önce dondurulmuş malzeme) derhal soğuk dondurma birimine yerleştirebilirsiniz.
- Bir kere çözülmüş gıdaların mümkün mertebe tekrar dondurmayın. Onun yerine pişmiş bir yemek olarak hazırlayın.
- **Dondurucu gözde saklanacak gıdaların genel saklama süreleri:**

Dondurma	2 – 6 ay
Sosis, Salam	2 – 6 ay
Peynir, ekmek, unlu mamuller	2 – 6 ay
Kanatlı et, inek eti, koyun	6 – 12 ay
Sebze ve meyve	6 – 12 ay
Kanatlı et, inek/koyun eti	6 – 12 ay

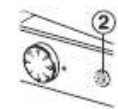
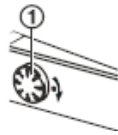
Çözdürme

Dondurucu gözü olmayan cihazlar *otomatik* olarak çözer. Çözülme suyu, kompresör sıcaklığı sayesinde buharlaşır; arka duvardaki su damlaları çalışmadan kaynaklanır ve normaldir.

- Sadece çözülme suyunun, arka duvardaki dışarı akma deliğinden (şekil A'daki ok) daima rahat bir şekilde dışarı akmasına dikkat edin.

Dondurucuda

- Uzun kullanım sürelerinde kalın bir kar ve buz tabakası oluşur. Bu enerji tüketimini artırır. Bu sebepten düzenli eritin.
- **Eritmek için elektrikli ısıtma veya buharlı temizleme cihazları, eritme spreyleri, açık ateş veya buzu sökmek için metal aletler kullanmayın. Yaralanma ve hasar verme tehlikesi!** Eritmeyi hızlandırmak için kaynaklamayın, sıcak su ile dolu bir kabı göze koyun. Eritmeyi şu şekilde yapın:
 - Cihazı kapatın: Elektrik fişini çıkartın veya ısı ayarını "0" konumuna çevirin.
 - Dondurulacak malzemeleri gazete kâğıdına veya battaniyelere sarın ve soğuk bir yerde muhafaza edin.
 - Gözü ve cihazın kapısını eritme işlemi boyunca açık bırakın.
 - Eriyen suyu bir sünger veya bezle toplayın. Sonrasında cihazı temizleyin.



Temizleme

- Temizlemek için cihazı prensip olarak devre dışı bırakın. Fişini çekin veya tesisat önüne takılımsı sigortaları sökün veya kapatın.
- Dış ve iç bölme ve donanım parçalarını ılık su ve biraz deterjanla elle temizleyin. Buharlı temizlik aletleriyle çalışmayın - yaralanma ve zarar verme tehlikesi vardır!
- Aşındırıcı süngerleri, konsantre olmayan temizlik maddelerini ve kum, klor veya asit içeren temizlik maddeleri veya kimyasal çözücü maddeleri asla kullanmayın.
- Yumuşak bezler ve nötr pH değerine sahip genel temizleyiciler tavsiye edilir.
- Paslanmaz çelik* donanımlı cihazlarda temizlik sonrası paslanmaz çelik bakım maddesi sürülmesi önerilir.
- Havalandırma araklıklarına, elektrikli parçalara ve boşaltma kanalına temizlik suyu girmemesine dikkat edin. Cihazı kurulumla.
- Arka duvarda, sebze yerlerinin üstündeki boşaltma kanalını sık sık temizleyin, şekil A, ok. Gerekirse ince bir yardımcı aletle, örneğin pamuklu çubuk veya benzeri ile temizleyin.
- Isı değiştiricili (cihazın arka tarafındaki metal ızgara) soğutucunun yılda bir kez temizlenmesi veya tozunun alınması gerekir. Biriken toz, enerji tüketimini artırır.
- Kablo veya diğer parçaların kopmamasına, bükülmemesine veya zarar görmemesine dikkat edin.
- Ardından cihazı tekrar takın/çalıştırın ve ısıların düşmesi ile birlikte dondurulmuş malzemeleri tekrar yerleştirin.

Cihazın uzun süre için devre dışı bırakılacağı durumlarda cihazı boşaltın, fişini çekin, tarif edildiği gibi temizleyin ve koku oluşmasını önlemek için cihazın kapısını açık bırakın.

Cihazınız, arızalanmayacak ve uzun bir kullanım ömrüne sahip olacak şekilde tasarlanmış ve üretilmiştir. Ancak buna rağmen çalışma sırasında da bir arıza oluştuğunda lütfen arızanın kullanım hatasından kaynaklanıp kaynaklanmadığını kontrol edin. Bu durumda, doğan masrafları garanti süresi içinde bile ödemeniz gerekir. Aşağıdaki hataları, olası nedenlerini kontrol ederek kendiniz giderebilirsiniz:

Arıza Olası nedeni ve çözüm

Cihaz çalışmıyor, gösterge sönmek:

- Cihaz düzgün bir şekilde devreye alınmış mı?
- Elektrik fişi prize düzgün bir şekilde takılmış mı?
- Prizin sigortası sağlam mı?

İç aydınlatma yanmıyor:

- Cihaz devreye alınmış mı?
- Lamba arızalı. Lambayı "İç aydınlatma" bölümünde açıklandığı gibi değiştirin.

Sesler çok gürültülü:

- Cihaz, sağlam bir zemin üzerinde mi duruyor, yanındaki mobilya veya eşyalar, soğutucu çalışırken titriyor mu? Gerekirse cihazı biraz kenara çekin, ayaklarını ayarlayın, şişe ve kapları birbirinden uzaklaştırın.
- Normal olanı: Arıza sesleri, bir fokurdama veya şıprırtı sesi, soğutma sirkülasyonunda akan soğutma maddesinden gelir.
- Hafif bir tıklama, soğutucu (motor) otomatik olarak açılıp kapandığında oluşur.
- Bir motor uğultusu, cihaz çalıştığında kısa süreli olarak biraz daha yüksek seslidir.

Isı yeterince soğuk değil:

- Sıcaklık ayarı doğru ayarlanmış mı? (Gerekirse daha soğuk olarak ayarlayın.)
- Cihazın kapısı düzgün bir biçimde kapalı mı, çok sık açıldı mı?
- Harici konulmuş bir termometre yanlış değer gösteriyor.
- Gelen ve giden havanın havalandırması yeterli mi? Gerekirse havalandırma ızgarasının önünü açın.

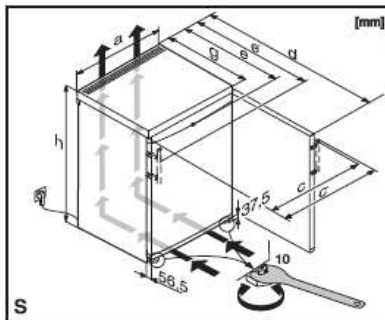
Müşteri hizmetleri ve tip etiketi

Yukarıdaki arızalardan herhangi birisi yoksa ve arızayı siz kendiniz gideremediğinizde lütfen en yakın müşteri hizmetlerine başvurun (Ekteki listede). Lütfen tip etiketindeki cihazın tipini

1, sıra 2 ve cihaz numarasını 3 bildirin. Bu daha hızlı ve doğru bir servis sağlar. Cihaz etiketi iç kısımda sol tarafta bulunur.

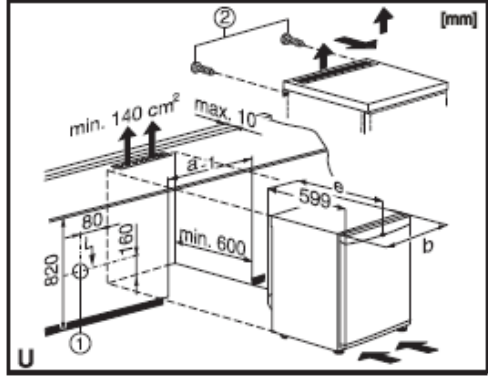
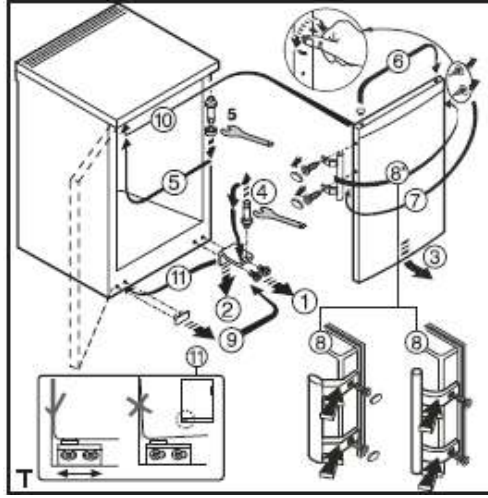
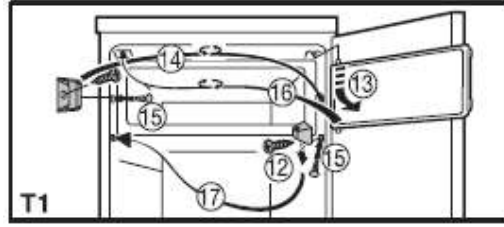
Kurulum ölçüleri Cihaz ölçülerini alttaki S, U ve aşağıdaki tablodan alın.

Cihaz ölçüleri (mm)		
Model	501	554
Nominal genişlik a	501	554
b	497	550
c	505	561
c'	535	590
d	1072	1125
e	620	623
e'	649	652
g	610	610
h	850	850



Kapı yönünü değiştirme

Şekil T: gerekli olduğunda kapı yönünü değiştirebilirsiniz. Şekil T/T1 deki pozisyonları sırayla takip ederek uygulayın.



Tezgâh altı*

Şekil U: kesintisiz mutfak tezgâhları için buzdolabının üst çalışma tablası çıkartılabilir ve cihaz tezgâh altına sokulabilir.

- Bu durumda priz ① cihazın arkasının dışında ve kolay erişilebilir olmalı.
- Çalışma tablasını çıkartmak için arka taraftaki vidaları ② sökün. Tablayı arkadan kaldırın, öne itin ve yukarı doğru alın.
- Cihazın arkasının havalandırma için hava alıp verebilmesi için mutfak tezgâhında en az 140 cm² çapında bir havalandırma deliği gereklidir. Çalışma tezgâhında duvarın bitişine konulan profilin 600 mm'lik tezgâh altları için en fazla 10 mm derinlikte olmalıdır.

Üretici bütün tip ve modellerin geliştirilmesinde sürekli olarak çalışır. Bu nedenle şekil, donanım ve teknolojiye değişiklik yapma hakkını saklı tutmak zorunda olmamızı lütfen anlayışla karşılayın.

TEKNİK VERİLER	Model:	KTP 1444	KT 1440	KT 1444	KT 1544
Enerji verimlilik sınıfı		A++	A+	A+	A+
365 günde enerji tüketimi (kWh)		124	116	175	182
Soğutma bölümü çözümü		Otomatik	Otomatik	Otomatik	Otomatik
Klima sınıfı		SN-ST	SN-ST	SN-ST	SN-ST
Arızada saklama süresi (saat)		10	-	10	10
24 saatte dondurma miktarı (kg)		2	-	2	2
Soğutucu brüt hacim toplam (l)		112	140	112	123
Dondurucu brüt hacim toplam (l)		16	-	16	18
Soğutucu net hacim toplam (l)		106	137	106	117
Soğutucu net hacim toplam (l)		16	-	16	18
Kapı değiştirme		Sağ değişken	Sağ değişken	Sağ değişken	Sağ değişken

Üretici Firma:

Liebherr-Export AG
General-Guisanstrasse 14
5415 Nussbaumen / AG
Telefon: +41 62 785 81 11
Faks: +41 62 785 82 80
www.liebherr.com

İthalatçı Firma:

Hack Endüstriyel Temsilcilik Ltd. Şti.
Tekstilcent Koza Plaza
A Blok Kat: 11 No: 40
34235 Esenler - İstanbul
Telefon: 0212 438 20 22
Faks: 0212 438 22 26
www.hack.com.tr