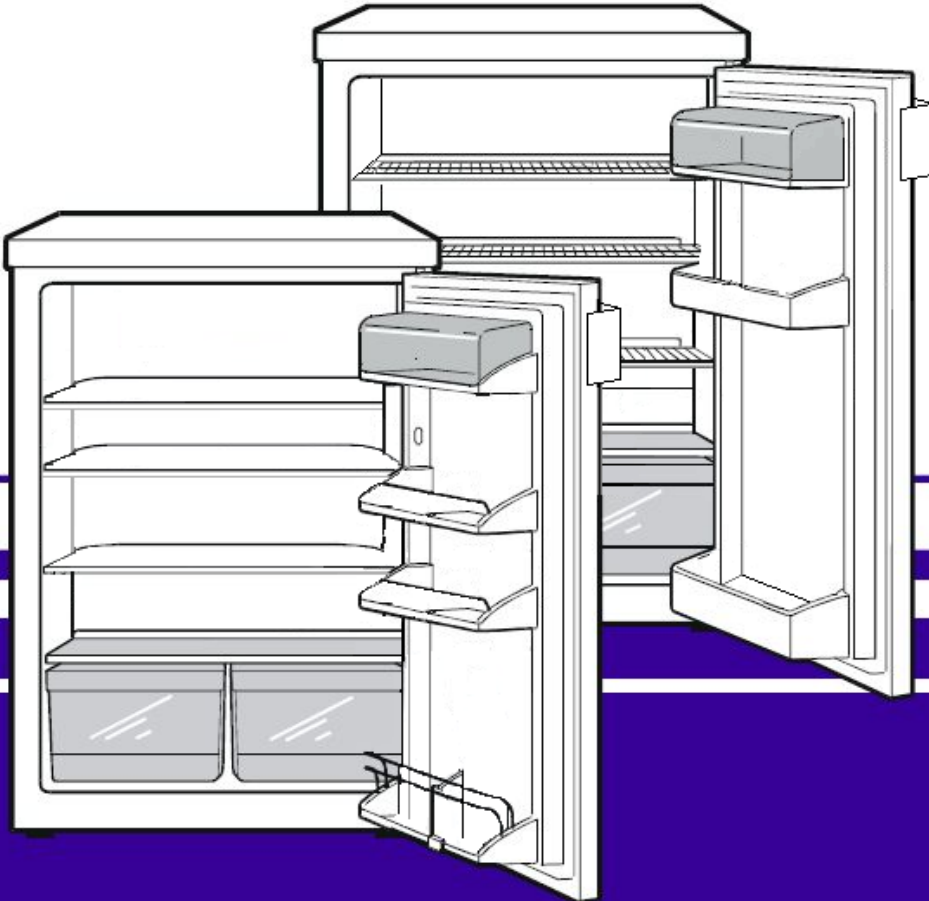


Kullanım Kılavuzu

Tezgâh altı tek kapılı buzdolapları

TR



7081 150

KT..0-6/97

İçindekiler

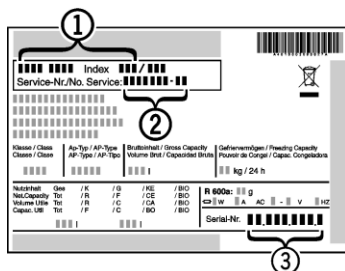
	Sayfa
Kullanım kılavuzu	
1 Güvenlik ve uyarı bilgileri	2
Kurma, Bağlama	3
2 Devre alma	3
Açma ve kapama	3
Isı ayarı	3
3 Soğutma	3
4 Çözdürme, temizleme, iç aydınlatma	3
5 Arıza	4
Müşteri hizmetleri ve tip etiketi	4
Enerji tasarrufu	4

Kurulum/değiştirme talimatları

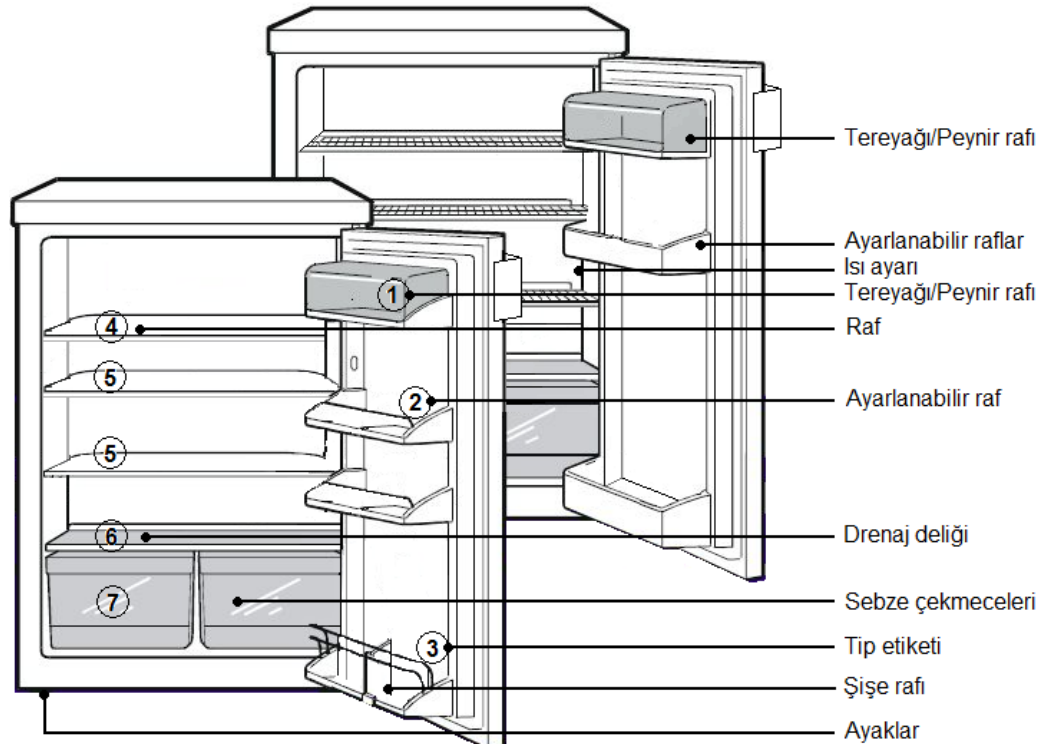
1 Kapının yönünü değiştirme	5
2 Kurma-Tezgah altına montaj	5
3 Dekor plakalarının montajı	6

Yeni cihazınızın tüm avantajlarını öğrenmek için lütfen bu kullanım kılavuzundaki tüm uyarıları dikkatli bir şekilde okuyun. Kullanım kılavuzunu iyi saklayın ve cihazı başkasına verdiğinizde cihazla birlikte bu kullanım kılavuzunu da verin. Kullanım kılavuzu birden fazla model için geçerli olduğundan, burada belirtilen değerlerden sapmalar olabilir.

- Kişilerin yaralanmasını veya eşyalara zarar gelmesini önlemek için, cihazı sadece ambalajında taşıyın ve iki kişinin yardımıyla kurun.
- Cihazda herhangi bir hasar olması durumunda derhal (cihazı bağlamadan önce) satıcıya danışın.
- Güvenli bir şekilde çalışması için cihazı sadece kullanım kılavuzunda belirtilen talimatlar doğrultusunda monte ediniz ve bağlayın.
- Hata durumunda cihazın elektrik bağlantısını kesin: Fişini çekin (çekerken kablodan tutup çekmeyin) veya sigortayı kapatın veya sökün.
- **Cihazdaki tamir ve müdahalelerin müşteri hizmetleri tarafından yapılması gerekir, aksi takdirde kullanıcı için önemli tehlikeler söz konusu olabilir.**
- Cihazda, patlayıcı maddeler veya bütan, propan, pentan vs. gibi yanıcı maddeler içeren sprey kutuları saklamayın. Dışarı çıkan gaz, elektrikli aksamdan dolayı tutuşabilir. Bu tip sprey kutularını, üzerinde basılı olan bilgilerinden veya bir ateş simgesinden tanıyabilirsiniz.
- Cihazın içinde açık ateş veya ateş kaynaklarıyla uğraşmayın.
- Cihazın içinde elektrikli aletler kullanmayın (örneğin buharlı temizlik aletleri, ısıtıcılar, buz hazırlayıcıları vs.).
- Tabanı, çekmecelerini, kapılarını vs. üzerine basmak veya dayanmak için kullanmayın.
- Çok fazla bekletilmiş gıdaları kullanmayın - gıda zehirlenmesine yol açabilirler.
- Cihaz gıdaların soğutulması, rafa göre dondurulmuş gıdaların saklanması, küçük miktardaki taze gıdaların dondurulması ve buz küpü hazırlanması için tasarlanmıştır. Ev kullanımı için düşünülmüştür. Ticari amaçlı yerlerdeki kullanımında geçerli ticari yönetmenlikler dikkate alınmalıdır.



Tip etiketi



İmha bilgieri

Ambalaj cihazınızın ve her parçasının nakliye esnasında korunması için yeniden kullanılabilir malzemelerden üretilmiştir.

- Oluklu ambalaj kartonu/karton
- PS'den üretilmiş form parçaları (Köpürtülmüş, FCKW içermeyen Polistrol)
- PE folyolar ve torbalar (Polietilen)
- PP'den imal edilmiş bantları (Polipropilen)
- **Kullanım ömrünü tamamlamış cihaz:** Kullanım ömrünü tamamlamış cihazda hâlâ değerli malzemeler mevcuttur ve bu malzemeler, tasnif edilip çeşitlerine göre ayrılmamış evsel atıklardan ayrılarak atılmalıdır.
- Kullanım ömrünü tamamlamış cihazları hemen kullanılmaz hale getirin. Cihazın fişini prizden çekin, elektrik kablosunu kesin.
- **Oynayan çocukların kendilerini kilitleyememeleri için kilidi sökün – boęulma tehlikesi**
- Kullanım ömrü tamamlanmış cihazı bir değerlendirme veya toplama yerine nakledilirken soęutucu madde dolaşım düzeneğinin hasar görmemesine dikkat edin. Bu sayede içerdığı soęutucu madde ile yağın kontrolsüz sızması engellenmiş olur.
- Cihazın içerdığı soęutucu madde hakkında gerekli bilgiler tip etiketi üzerinde belirtilmiştir.
- Toplama ve değerlendirme yerleri hakkındaki bilgiyi belediyenizden öğrenebilirsiniz.

Kurma talimatları

- Kurulum/montaj sırasında, soęutma devridaiminin boru hatlarına zarar gelmemesine dikkat edin.
- Tutma kollarını kapiya vidalayın.
- Tezgâh altına konulmasında beraberinde olan anahtar ile ayarlı ayakları ayarlayın.
- Doğrudan güneş ışığına maruz kalacağı yerlere veya fırın, kalorifer ve benzerinin yakınına kurmayın.
- **Havalandırma aralıklarının ayarının değiştirilmemesi gerekir. Daima hava emiş ve verişin yeterli olduğundan emin olunuz!** Kurulum ve deęiştirme talimatlarına bakın.
- Nakliye emniyetleri sökün ve rafları istediğiniz yüksekliğe takın.

Baęlama

Kurulum yerindeki **akım türü (alternatif akım) ve gerilim** ile model plakasındaki verilerin birbirine eşit olması gerekir. Tip etiketi sol iç tarafta, sebze yerlerinin yanında bulunur.

- Elektrik kablosunu cihazın arkasından çıkartırken **kablo tutucusunu sökün**, aksi takdirde titreşim sesleri duyulur!

Açma ve kapama

Cihazı kullanmaya başlamadan önce temizlenmesi tavsiye olunur, daha detaylı bilgi "Temizleme" bölümünde.

- "0" konumunda cihaz kapalıdır.
- Isı ayarlayıcısını sağa çevirerek "0" konumundan "1" konumuna getirin. Cihaz devrededir ve iç aydınlatma yanmaktadır.

Isı ayarı

Isı ısı ayar düğmesinden ayarlanır.

Konum "1" = en düşük soęutma gücü

Konum "2" = en yüksek soęutma gücü

Orta ayar tavsiye edilir.

Lütfen, soęutma ısılarının kapının açılma sıklığı, malzeme dolumu ve mekânın oda sıcaklığına baęlı olduğunu dikkate alınız. İstenen ısıya göre ayarlayıcı tekrar ayarlanmalıdır.

3 Soęutma

Tabi hava devir daiminden dolayı normal çalışmada deęişik ısı alanları meydana gelmektedir ve bunlar deęişik gıdalar için olumludur. Sebze çekmecelerinin hemen üsttü ve arka duvarın önü en soęuk bölgedir – Salam/Sosis ve et ürünleri için uygundur. Üst ön bölüm ve kapı içi en sıcak yerdir – Örneğın peynir, tereyağı gibi sürülen gıdalar için uygundur. Bu sebepten gıdaları yerleştirme örneğine göre yerleştirin.

Yerleştirme örneğı (Şekil A)

- ① Tereyağı, peynir
- ② Yumurta, küçük konserveler
- ③ İçecek, şişeler
- ④ Konserveler
- ⑤ Unlu mamuller, hazır gıda, şişe
- ⑥ Et, Sosis, süt ürünleri, balık
- ⑦ Meyve, sebze, salata,

Uyarı

- Daima kapalı kaplarda veya ambalajında saklayın; Yüksek oranlı alkolü sıkı kapalı ve dik muhafaza edin.
- Ambalaj malzemesi olarak tekrar kullanılan plastikler, metal, alüminyum, cam kaplar ve streç folyolar uygundur.
- Güçlü etilen gazı veren ve hassas gıdaları, örneğın meyve, sebze ve salatayı daima ayırın veya ambalajlayın ki saklama süresi kısalmasın; Örneğın domatesleri, kivi ve lahana ile birlikte saklamayın.

Sıcak gıdaları her zaman dışarıda soęumasını bekleyin.

4 Çözdürme

Soęutucu *otomatik* olarak çözer. Çözülme suyu, kompresör sıcaklığı sayesinde buharlaşır; arka duvardaki su damlaları çalışmadan kaynaklanır ve normaldir.

Sadece çözülme suyunun, arka duvardaki drenaj deliğinden daima rahat bir şekilde dışarı akmasına dikkat edin.

- Gerekirse drenaj deliğini ince bir çubuk (örn. Kulak çubuğı) ile temizleyin.

4 Temizleme

Temizlemek için cihazı prensip olarak devre dışı bırakın. Fişini çekin veya tesisat önüne takılmış sigortaları sökün veya kapatın.

- Dış duvarları, iç bölmeyi ve donanım parçalarını ılık su ve biraz deterjanla elle temizleyin. Buharlı temizlik aletleriyle çalışmayın - yaralanma ve zarar verme tehlikesi vardır!
Aşındırıcı/çizik bırakan süngerleri, konsantre olmayan temizlik maddelerini ve kum, klor veya asit içeren temizlik maddelerini veya kimyasal çözücü maddeleri asla kullanmayın.
- Yumuşak bezler ve nötr pH değerine sahip genel temizleyiciler tavsiye edilir.
- Havalandırma aralıklarına, elektrikli parçalara ve boşaltma kanalına temizlik suyu girmemesine dikkat edin. Cihazı kurulumun.
- Cihazın **uzun süre için devre dışı** bırakılacağı durumlarda cihazı boşaltın, fişini çekin, tarif edildiği gibi temizleyin ve koku oluşmasını önlemek için cihazın kapısını açık bırakın.
- Isı değiştiricili (cihazın arka tarafındaki metal ızgara) soğutucunun yılda bir kez temizlenmesi veya tozunun alınması gerekir. Biriken toz, enerji tüketimini artırır.

İç aydınlatma

Ampul verileri: En fazla 15 W (Hiçbir surette daha güçlü bir ampul takmayın), akımın ve gerilimin model etiketindeki verilere uygun olması gerekir.

Duy: E 14.

Ampülü değiştirme:

- Elektrik fişini çekin veya tesisat önüne takılmış sigortayı kapatın veya çıkartın veya sökün.
Arka taraftan kapağı tutun, lambayı sökün ve değiştirin.

5 Arıza

Cihazınız, arızalanmayacak ve uzun bir kullanım ömrüne sahip olacak şekilde tasarlanmış ve üretilmiştir. Ancak buna rağmen çalışma sırasında da bir arıza oluştuğunda lütfen arızanın kullanım hatasından kaynaklanıp kaynaklanmadığını kontrol edin. Bu durumda, doğan masrafları garanti süresi içinde bile ödemeniz gerekir.

Aşağıdaki hataları, olası nedenlerini kontrol ederek kendiniz giderebilirsiniz:

- Cihaz çalışmıyor:
 - Cihaz düzgün bir şekilde devreye alınmış mı?
 - Elektrik fişi prize düzgün bir şekilde takılmış mı?
 - Prizin sigortası sağlam mı?
- İç aydınlatma yanmıyor:
 - Isı ayarı "0" konumunda
 - Lamba arızalı. Lambayı "İç aydınlatma" bölümünde açıklandığı gibi değiştirin.

- Sesler çok gürültülü:
 - Cihaz, sağlam bir zemin üzerinde mi duruyor, yanındaki mobilya veya eşyalar, soğutucu çalışırken titriyor mu? Gerekirse cihazı biraz kenara çekin, ayaklarını ayarlayın, şişe ve kapları birbirinden uzaklaştırın.
 - Normal olanı: Arıza sesleri, bir fokurdama veya şıptı sesi, soğutma sirkülasyonunda akan soğutma maddesinden gelir.
Hafif bir tıklama, soğutucu (motor) otomatik olarak açılıp kapandığında oluşur.
Bir motor uğultusu, cihaz çalıştığında kısa süreli olarak biraz daha yüksek seslidir.
- Isı yeterince soğuk değil:
 - Sıcaklık ayarı doğru ayarlanmış mı? (Gerekirse daha soğuk olarak ayarlayın.
 - Cihazın kapısı düzgün bir biçimde kapalı mı, çok sık açıldı mı?
 - Harici konulmuş bir termometre yanlış değer gösteriyor.
 - Gelen ve giden havanın havalandırması yeterli mi? Gerekirse havalandırma ızgarasının önünü açın.

Müşteri hizmetleri ve tip etiketi

Yukarıdaki arızalardan herhangi birisi yoksa ve arızayı siz kendiniz gideremediğinizde lütfen en yakın müşteri hizmetlerine başvurun (Ekteki listede). Lütfen tip etiketindeki **cihazın tipini ❶**, **sıra ❷** ve **cihaz numarasını ❸** bildirin. Bu daha hızlı ve doğru bir servis sağlar. Cihaz etiketi iç kısımda sol tarafta bulunur.

Enerji tasarrufuyla ilgili bilgiler

- Hava alışı ve verişi kanallarının açık olduğuna dikkat edin.
- Cihazın kapısı mümkün mertebe az açın.
- Gıdaları hemen yerleştirin. Verilen saklama süresini aşmayın.
- Tüm gıdaları iyi ambalajlanmış ve kapalı saklayın; Nemlenme önlenmiş olacaktır.
- Sıcak yemekleri cihaza yerleştirmeden önce dışarıda oda sıcaklığına gelmesini bekleyin.
- Dondurulmuş gıdaları soğutma bölümünde çözün.
- Dondurucu kalın bir buzla kaplandığında eritin. Bu sayede soğukluğun geçişi daha iyi olacaktır ve enerji tüketimi azalacaktır.
- Soğutucu maddesinin devridaimi sızdırmazlık testine tabi tutulmuştur.
- Cihaz belirleyici güvenlik yönetmenliklerine ve ayrıca 73/23/EWG ve 89/336/EWG AB-Yönetmenliklerine uygundur.
- Bu cihaz T.C. Çevre ve Orman Bakanlığının EEE Yönetmeliğine uygundur.

Üretici bütün tip ve modellerin geliştirilmesinde sürekli olarak çalışır. Bu nedenle şekil, donanım ve teknolojide değişiklik yapma hakkını saklı tutmak zorunda olmamızı lütfen anlayışla karşılayın.

Kurulum/deđiřtirme talimatları

Kapı yönünü deđiřtirme

- Cihazınızın fabrika çıkıř kapı yönü sađ taraftır (Kapı kolu sol tarafta). İhtiyaç halinde kapı yönünü deđiřtirebilirsiniz:
- Kapıyı kapatın ve menteřeleri sökün.
- Kapıyı çıkartın.
- Menteře pimini ve menteřeyi çıkartıp diđer taraftaki vidalama deliđine vidalayın.
- Delik kapaklarını söktüğünüz tarafın deliklerine kapatın.
- Kolu diđer tarafa takın.
- Kapıyı tekrar menteřeye takın.
- Kapı tam gönyede deđilse menteře tarafındaki uzun deliklerden ayarlayın.

Kurulum ölçüleri

Cihazın yuva ölçü en ölçülerini ařađıdaki tablodan alın.

Cihaz Brüt hacim	Cihazın yuva en ölçüleri (mm)
146 Litre	503
167 Litre	553
134 Litre	570
145 ve 184 Litre	600

Cihaz klima sınıfına göre sınırlandırılmıř çevre sıcaklıklarına göre donatılmıřtır. Bunun altında veya üstünde kalınmamalıdır! Cihazınızın ait olduđu klima sınıfı tip etiketinde belirtilmiřtir. Anlamları:

Klima sınıfı	Ait olduđu çevre sıcaklıđı
SN	+10 °C ile +32 °C
N	+16 °C ile +32 °C
ST	+18 °C ile +38 °C
T	+18 °C ile +43 °C

Tezgâh altı

Kesintisiz mutfak tezgâhları için buzdolabının üst çalışma tablası çıkartılabilir ve cihaz tezgâh altına sokulabilir.

Bu durumda priz ① cihazın arkasının dıřında ve kolay eriřebilir olmalıdır.

Çalışma tablasını çıkartmak için arka taraftaki vidaları sökün. Tablayı arkadan kaldırın, öne itin ve yukarı dođru alın.

Cihazın arkasının havalandırma için hava alıp verebilmesi için mutfak tezgâhında en az 140 cm² çapında bir havalandırma deliđi gereklidir. Çalışma tezgâhında duvarın bitiřine konulan profilin 600 mm'lik tezgâh altları için en fazla 10 mm derinlikte olmalıdır.

Teknik Veriler Tablosu

Enerji verimlilik sınıfı	A
BioFresh	-
Sođutma bölümü çözdüirme	Otomatik
Klima sınıfı	SN-ST
Kapı deđiřtirme	Sađ deđiřken
Arızada saklama süresi (saat)	
24 saatte dondurma miktarı (kg)	
365 günde enerji tüketimi (kWh)	153,3
Sođutucu brüt hacim toplam (l)	154
Sođutucu net hacim toplam (l)	151

Üretici Firma:

Liebherr-Export AG

General-Guisanstrasse 14

5415 Nussbaumen / AG

Telefon: +41 62 785 81 11

Faks: +41 62 785 82 80

www.liebherr.com

İthalatçı Firma:

Hack Endüstriyel Temsilcilik Ltd. řti.

Tekstil Kent Koza Plaza

A Blok Kat: 11 No: 40

34235 Esenler – İstanbul

Telefon: 0212 438 20 22

Faks: 0212 438 22 26

www.hack.com.tr

Deđiřiklik hakları saklıdır