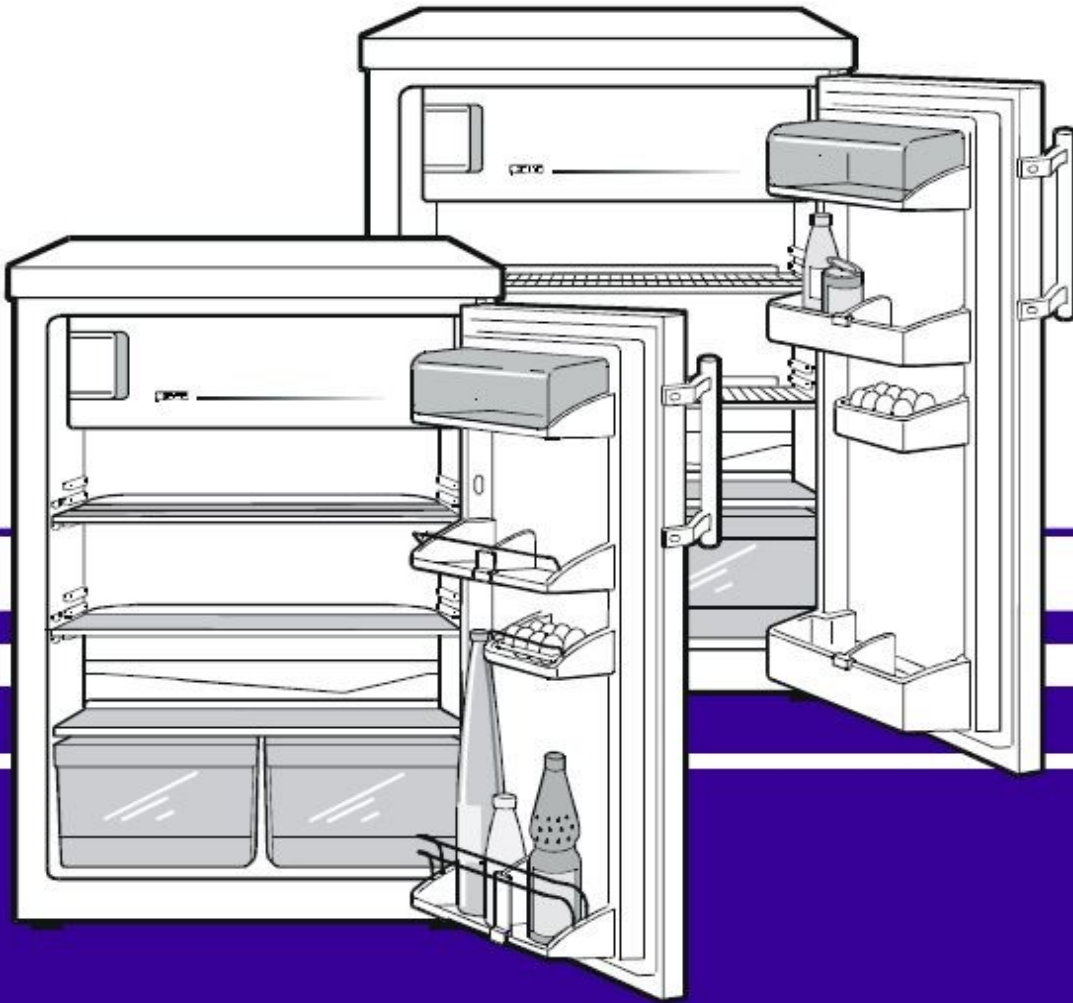


# Kullanım Kılavuzu

Tezgâh altı tek kapılı buzdolapları

TR



7081 584-03

KT.4 2700

## Kumanda ve Kontrol elemanları

### Şekil A1/2\*

① Aç/Kapat ve Sıcaklık ayar düğmesi

"1" = sıcak

"7" = soğuk

Bir orta ayarın yapılması tavsiye olunur.

② CoolPlus-Şalteri\* açıldığını gösteren kontrol lambası\* ile birlikte.

③ Sıcaklık göstergesi\*

④ Supercool-Tuşu\*

⑤ Açık olduğunu gösteren Supercool-Kontrol lambası

## Cihaz ve donanım listesi

### Şekil A

## Gıdaların yerleştirme örneği

1 Tereyağı, Peynir

2 Yumurta

3 Şişe ve konserveler

4 Dondurucu gözde: Donmuş hazır yemekler, buz gözündeki buz küpleri\*: Buz küpleri

5 Hazır yemekler, konserveler

6 Süt ürünleri, unlu mamuller

7 Et, balık ve salam çeşitleri

8 Sebze, salata, meyve

Dondurma gözü\*, tahm. - 18 °C

Buz küpü kutusu

Tereyağı ve peynir gözü

Konserve rafı

İç aydınlatma, kumanda ve kontrol elemanları\*

Ayarlanabilir raflar

Yumurta rafı

Sebze, salata ve meyve çekmeceleri

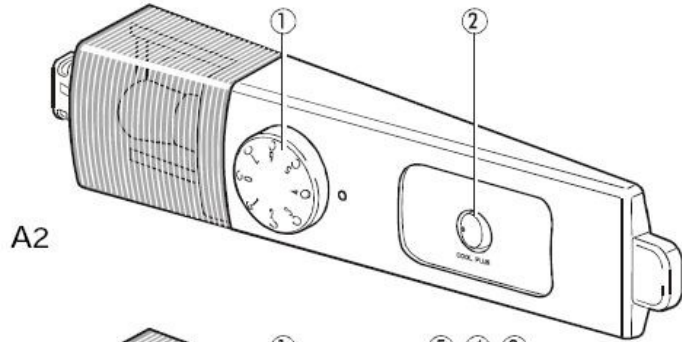
Nem suyunun gideri

Ayarlanabilir şişe ve konserve tutucusu

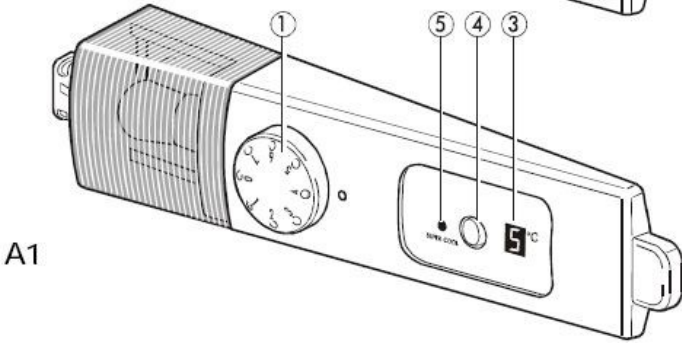
Yüksek şişe ve içecek tutucusu

Ayarlanabilir ayaklar

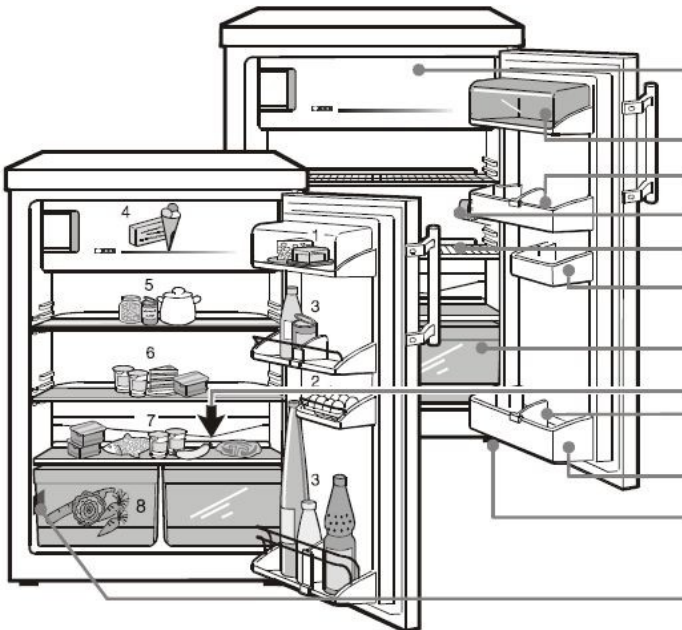
Tip etiketi



A2



A1



A

\* Model ve donanıma göre

Satın almış olduğunuz yeni cihazınız için sizi tebrik ederiz. Bu alımınızla birlikte, siz yüksek kalite, uzun bir kullanım ömrü ve yüksek çalışma güvenliğini garanti eden modern soğutma teknolojisinin tüm avantajlarını elde etmiş oldunuz. Cihazınızın donanımı, size günlük azami kullanım konforu sunar.

Çevreye zarar vermeden ve geri dönüşüme uygun malzemeler kullanılarak üretilmiş olan bu cihazla siz ve biz, çevrenin muhafazasına aktif bir katkı sağlamış oluyoruz.

Yeni cihazınızın tüm avantajlarını öğrenmek için lütfen bu kullanım kılavuzundaki tüm uyarıları dikkatli bir şekilde okuyun.

Yeni cihazınızı güle güle kullanmanızı dileriz.

## Diğer artılar

- ▶ FCKW (flüor klor hidrokarbon) ve FKW (kloroflorokarbon) içermez
- ▶ Verimli enerji kullanımı sağlayan soğutma devresi
- ▶ Düşük enerji tüketimi
- ▶ Geniş soğutma hacim derinliği, pastalarda sığabilir
- ▶ Değişken ve pratik donanım
- ▶ Yüksek kaplar için bölünebilen ve kaydırabilinen raflar
- ▶ Kullanışlı kapı içi yerleşim ve uzun şişeler için yer
- ▶ Eritme otomatığı
- ▶ Kolay temizleme
- ▶ Önde yükseklik ayarlı ayaklar
- ▶ Nakliye için arkada tekerlekler
- ▶ Kapı açılış yönü değişebilir
- ▶ Üst tablası çıkartılabildiğinden tezgâh altı monte edilebilir.

Kullanım kılavuzunu iyi saklayın ve cihazı başkasına verdiğinizde cihazla birlikte bu kullanım kılavuzunu da verin.

Kullanım kılavuzu birden fazla model için geçerli olduğundan, burada belirtilen değerlerden sapmalar olabilir.

## İçindekiler

### Sayfa

### Kullanım kılavuzu

Bir bakışta cihaz .....	2
Artılar, içindekiler .....	3
1 Güvenlik ve uyarı bilgileri .....	4
İmhyayla ilgili notlar .....	4
Kurma talimatları .....	4
Bağlama .....	4
2 Devre alma ve kontrol elemanları .....	5
Açma ve kapama .....	5
Isı ayarı .....	5
Supercool .....	5
3 Donanım, iç aydınlatma .....	6
Donanımı değiştirme .....	6
İç aydınlatma .....	6
4 Dondurucu, buzluk .....	7
Enerji tasarrufu .....	7
5 Eritme, temizleme .....	8
6 Arıza .....	9
Müşteri hizmetleri ve tip etiketi .....	9

## Kurulum/değiştirme talimatları

Yönetmenlikler .....	9
Kurulum ölçüleri .....	9
Kapının yönünü değiştirme .....	9
Tezgah altına montaj .....	9

# 1 Güvenlik ve uyarı bilgileri

**Ambalâj** cihazınızın ve her parçasının nakliye esnasında korunması için yeniden kullanılabilir malzemelerden üretilmiştir.



- Oluklu ambalâj kartonu/karton
- PS'den üretilmiş form parçaları (Köpürtülmüş, FCKW içermeyen Polistrol)
- PE folyolar ve torbalar (Polietilen)
- PP'den imal edilmiş bantları (Polipropilen)
- **Ambalâj malzemesi çocuk oyuncağı değildir – Folyolar nedeniyle boğulma tehlikesi vardır!**
- Ambalâj malzemelerini tekrar değerlendirilip tekrar kullanılmaları için resmi toplama yerlerine götürün.

**Kullanım ömrünü tamamlamış cihaz:** Kullanım ömrünü tamamlamış cihazda hâlâ değerli malzemeler mevcuttur ve bu malzemeler, tasnif edilip çeşitlerine göre ayrılmamış evsel atıklardan ayrılarak atılmalıdır.

- Kullanım ömrünü tamamlamış cihazları hemen kullanılmaz hale getirin. Cihazın fişini prizden çekin, elektrik kablosunu kesin.

**Oynayan çocukların kendilerini kilitleyememeleri için kilidi sökün – boğulma tehlikesi**

- Kullanım ömrü tamamlanmış cihazı bir değerlendirme veya toplama yerine nakledilirken soğutucu madde dolaşım düzeneğinin hasar görmemesine dikkat edin. Bu sayede içerdiği soğutucu madde ile yağın kontrolsüz sızması engellenmiş olur.
- Cihazın içerdiği soğutucu madde hakkında gerekli bilgiler tip etiketi üzerinde belirtilmiştir.
- Toplama ve değerlendirme yerleri hakkındaki bilgiyi belediyeinizden öğrenebilirsiniz.

## Teknik güvenlik

- Kişilerin yaralanmasını veya eşyalara zarar gelmesini önlemek için, cihazı sadece ambalajında taşıyın ve iki kişinin yardımıyla kurun.
- İçindeki soğutma maddesi R 600a, çevreye zarar vermez, ancak yanıcıdır.
- Soğutma devridaiminin boru hatlarına zarar vermeyin. Dışarıya sıçrayan soğutma maddesi, gözleri yaralayabilir veya tutuşabilir.
- Soğutma maddesi dışarı sızdığı anda, sızıntının yakınındaki açık alev veya ateş kaynaklarını giderin, fişini çekin ve odayı iyice havalandırın.
- Cihazda herhangi bir hasar olması durumunda derhal (cihazı bağlamadan önce) satıcıya danışın.
- Güvenli bir şekilde çalışması için cihazı sadece kullanım kılavuzunda belirtilen talimatlar doğrultusunda monte ediniz ve bağlayın.
- Hata durumunda cihazın elektrik bağlantısını kesin: Fişini çekin (çekerken kablosundan tutup çekmeyin) veya sigortayı kapatın veya sökün.
- **Cihazdaki tamir ve müdahalelerin müşteri hizmetleri tarafından yapılması gerekir, aksi takdirde kullanıcı için önemli tehlikeler söz konusu olabilir.** Aynı durum, elektrik bağlantı kablosunu değiştirmek için de geçerlidir.



## Kullanım sırasındaki güvenlik

- Cihazda, patlayıcı maddeler veya bütan, propan, pentan vs. gibi yanıcı maddeler içeren sprey kutuları saklamayın. Dışarı çıkan gaz, elektrikli aksamdan dolayı tutuşabilir. Bu tip sprey kutularını, üzerinde basılı olan bilgilerinden veya bir ateş simgesinden tanıyabilirsiniz.
- Yüksek oranlı alkolü sadece sıkıca kapalı ve dik olarak saklayın.
- Cihazın içinde açık ateş veya ateş kaynaklarıyla uğraşmayın.
- Cihazın içinde elektrikli aletler kullanmayın (örneğin buharlı temizlik aletleri, ısıtıcılar, buz hazırlayıcıları vs.).
- Tabanı, çekmecelerini, kapılarını vs. üzerine basmak veya dayanmak için kullanmayın.
- Çok fazla bekletilmiş gıdaları kullanmayın - gıda zehirlenmesine yol açabilirler.



## Kurma talimatları

- Kurulum/montaj sırasında, soğutma devridaiminin boru hatlarına zarar gelmemesine dikkat edin.
- Konumlandırılacak yerde cihazı ekte bulunan 10 numara açığa anahtarla ayarlanabilen ayakları sağlam ve düz duracak şekilde ayarlayın.
- Doğrudan güneş ışığına maruz kalacağı yerlere veya fırın, kalorifer ve benzerinin yakınına veya ıslak veya su sıçrayabilecek yerlere kurmayın.
- Soğutucu madde devridaiminde herhangi bir sızıntı olması durumunda, cihazın kurulduğu odada tutuşabilir bir hava-gaz karışımının oluşmamasını sağlamak için, cihazınızın kurulduğu odanın, Norm EN 378 uyarınca her 8 g R 600a soğutucu madde dolun miktarı başına 1 m<sup>3</sup> kadar bir hacme sahip olması gerekir. Soğutucu madde miktarıyla ilgili bilgiler için cihazın iç kısmındaki model etiketine bakınız.
- **Havalandırma aralıklarının ayarının değiştirilmemesi gerekir. Daima hava emiş ve verişin yeterli olduğundan emin olunuz!** Kurulum ve değiştirme talimatları ile ilgili eke bakın.
- Soğutucunuzun/derin dondurucunuzun üzerine, örneğin mikrodalga fırın, ekmek kızartma makinesi vs. gibi ısı yayan herhangi bir cihaz koymayın!



## Bağlama

Kurulum yerindeki **akım türü (alternatif akım) ve gerilim** ile model plakasındaki verilerin birbirine eşit olması gerekir. Tip etiketi sol iç tarafta, sebze yerlerinin yanında bulunur.



- **Cihazı sadece yönetmenliklere uygun bir topraklı priz üzerinden bağlayın.** Prizin 10 A veya üstü ile korunmuş olması, cihazın arkasında bulunmaması ve kolay erişilebilir bir yerde olması gerekir.
- Şekil A1'deki kumandalı cihazları
  - Toplu besleme hatlarına,
  - Enerji tasarruf prizlerine bağlamayın. Elektronik zarar görebilir.
- Cihazı, başka cihazlarla birlikte bir uzatma kablosu ile bağlamayın - aşırı ısınma tehlikesi.
- Elektrik kablosunu cihazın arkasından çıkartırken **kablo tutucusunu sökün**, aksi takdirde titreşim sesleri duyulur!

## 2 Devre alma ve kontrol elemanları

Cihazı kullanmaya başlamadan önce temizlenmesi tavsiye olunur, daha detaylı bilgi "Temizleme" bölümünde.

Buzluklu cihazları ilk dondurulacak malzemelerin konulmasından 2 saat önce devreye alınız.

### Açmak-/Kapatmak

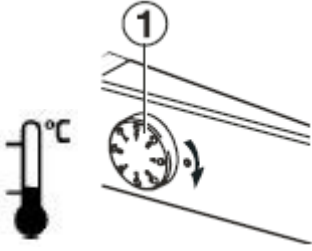
Şekil A1/2

- Isı ayarlayıcısını ① sağa çevirerek "0" konumundan "1" konumuna getirin.
- İç aydınlatma yanmaktadır.
- Göstergede\* ③ kısa bir süre 8 yanıp söner ve daha sonra gösterge gözükür. Uzun bir süre açık kaldıktan sonra soğutucunun iç ısıyı gösterilir.
- **Kapatma:** Isı ayarlayıcısını ① "0" konumuna getirin. – İç aydınlatma ve gösterge\* çalışmıyor.

### Isı değerini ayarlamak

Şekil A1/2

- Isı ayarlayıcısını ① çevirin.



*Dikkat:*

Lütfen, soğutma ısılarının kapının açılma sıklığı, malzeme dolumu ve mekânın oda sıcaklığına bağlı olduğunu dikkate alınız. İstenen ısıya göre ayarlayıcı tekrar ayarlanmalıdır.

### Cool-Plus\*

Şekil A2/②, kullanım zamanları:

- Taze gıdaların hızlı dondurulması (Bu konuda daha detaylı bilgi "Dondurucu göz, buzluk" bölümünde)
- **18 °C'de veya altında olan düşük oda sıcaklıklarında:** Cool-Plus devreye alın, Cool-Plus-düğmesine ② basın – ilgili kontrol lambası yanacaktır. Bu sayede dondurucu gözde gerekli olan en düşük ısılar elde edilmiş olacaktır.
- **18 °C üzerindeki normal oda sıcaklığında** bu ayara ihtiyaç yoktur, Cool-Plus kapalı olmalıdır - Kontrol lambası sönmüştür. Ters durumda enerji sarfiyatı yükselmektedir.

### Isı göstergesi\*

Şekil A1/③, orta ayardaki soğutma ısıyı göstermektedir.

- Devreye almada ve sıcak cihazda ısı gösterge kapsamına (2 ile 9 °C arası) gelene kadar ekranda bir düz çizgi görünür.
- Tabii hava devir daiminden dolayı alttaki cam rafın üstü daha soğuk ve üst bölümlerde daha sıcaktır; Kontrol için yapacağınız muhtemel ölçüm kıyaslamalarında bu dikkate alınmalıdır.

### SUPERCOOL\*

Şekil A1/④



Supercool ile soğutucuyu en yüksek soğutma gücüne getirmiş oluyorsunuz.

Supercool eğer büyük miktarlardaki taze gıdaları veya içecekleri hızlı bir şekilde soğutmak istediğinizde önerilir.

- **Açma/Kapama:** Supercool-Düğmesini ④ kısa bir süre basıncı, ona ait olan kontrol lambası yansın (sönük = kapalı).

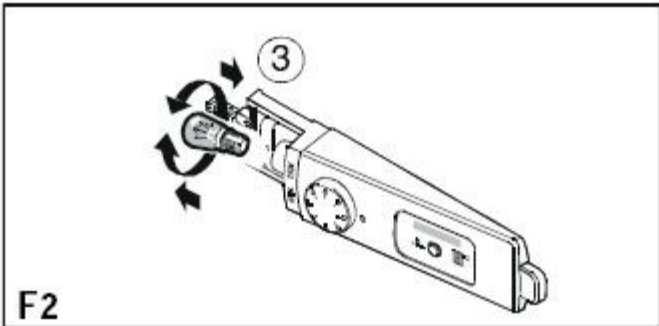
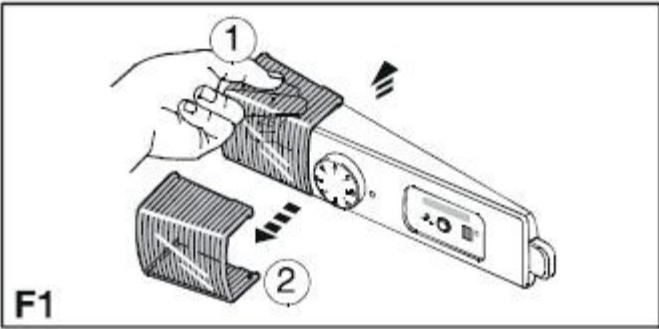
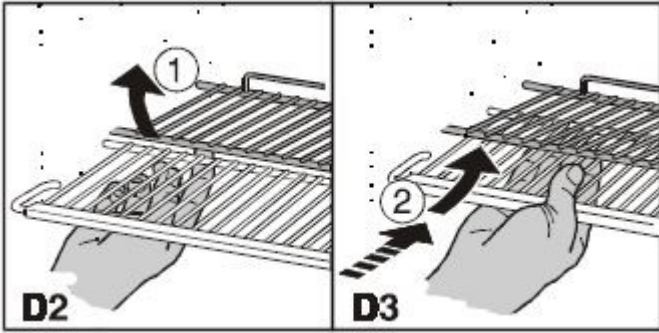
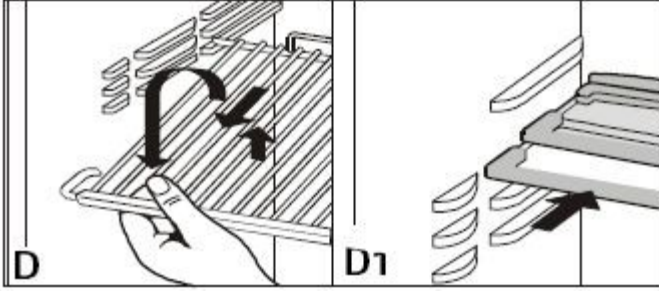
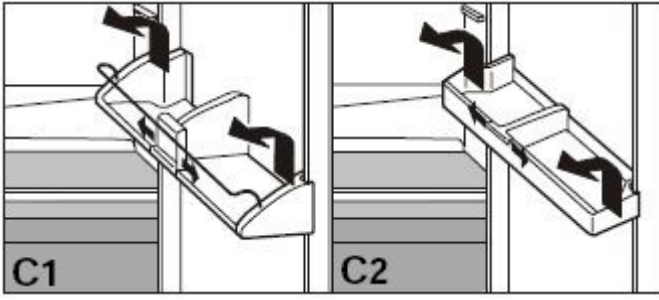
*Dikkat:* SUPERCOOL daha yüksek bir enerji tüketir. Ancak 6 saat sonra elektronik otomatik olarak tekrar enerji tasarruflu normal çalışmaya geri döner.

### Soğutma ile ilgili hususlar

- Tabii hava devir daiminden dolayı normal çalışmada değişik ısı alanları meydana gelmektedir ve bunlar değişik gıdalar için olumludur.
- Sebze çekmecelerinin hemen üstü ve arka duvarın önü en soğuk bölgedir – Salam/Sosis ve et ürünleri için uygundur.
- Üst ön bölüm ve kapı içi en sıcak yerdir – Örneğin peynir, tereyağı gibi sürülen gıdalar için uygundur. Bu sebepten gıdaları "Gıdaların yerleştirme örneği", Şekil A örneğine göre yerleştirin.
- Gıdaları aralarında hava serbest dolaşacak şekilde depolayın, yani çok sık doldurmayın ve iç aydınlatmadan 2 cm uzak tutun..
- Daima kapalı kaplarda veya ambalajında saklayın; Yüksek oranlı alkolü sıkı kapalı ve dik muhafaza edin.
- Ambalaj malzemesi olarak tekrar kullanılan plastikler, metal, alüminyum, cam kaplar ve streç folyolar uygundur.
- Güçlü etilen gazı veren ve hassas gıdaları, örneğin meyve, sebze ve salatayı daima ayırın veya ambalajlayın ki saklama süresi kısılmasın; Örneğin domatesleri, kivi ve lahanaya birlikte saklamayın.

\* Model ve donanıma göre

### 3 Donanım, iç aydınlatma



#### Donanım deęiřtirme

- Tüm **kapı ii raflar** temizlik iin ıkabilir. Őekil **C1/2**: Rafı yukarı itin ve ne doęru alın.
- **ŐiŐe ve konserve tutucusunu** kaydırarak kapı ama ve kapamalarda ŐiŐelerin devrilmesini nleyebilirsiniz. Tutucuyu temizlik iin kartabilirsiniz: Donanıma gre
  - Őekil C1'e gre: Tutucunun alt kenarını ne ekin ve kartın
  - Őekil C2'ye gre: Tutucunun n kenarını yukarı itin ve kartın.
- **Raflar\***, ızgara veya cam plakalar, soęutacaęınız malzemenin ykseklięine gre ayarlanabilir, Őekil **D**.
- Rafı kaldırın, ne doęru ekin ve kaldırıp alın.
- Alt raf: arkadaki girintiden dıŐarı kaldırın.
- Rafları her zaman arka dayanaęın arka tarafa gelecek Őekilde takın, aksi takdirde gıdalar arka duvara deęerek donabilir.

- Yksek ŐiŐe ve kaplar iin yere ihtiyaınız olduęunda:
  - *Yarım cam plakayı\** sadece arkaya itin. Őekil **D1**, eęer gerekiyorsa
  - Arkadaki yarı rafı\* (ızgara veya cam plaka) Őekil **D2/3**'e gre hafif kaldırın ve ndekini altına itin.

#### İ aydınlatma

İ aydınlatma yanmadıęında bir ihtimalle ampul bozulmuŐtur.

#### Ampul deęiřtirme:

- **Ampul bilgileri**: En fazla 15 W, Akım ve g bilgileri tip etiketindeki bilgilere uygun olmalıdır. Duyu E 14.
- Cihazı kapatın.  
**Elektrik fiŐini kartın veya sigortayı kapatın veya kartın.**
- Őekil **F1**: Lamba kapaęının ① iine parmaęınızı sokarak kapaęı tutun ve n tarafı yukarıya doęru kaldırın ve kapaęı yana doęru ekerek kartın ②.
- Őekil **F2**: Ampul deęiřtirin ③.
- Kapaęı tekrar stne itin ve yerine oturtun.

\* Model ve donanıma gre

## 4 Dondurucu, buzluk

### Dondurucu\*

(Dört-Yıldız-Dondurucu)

Dondurucuda  $-18^{\circ}\text{C}$  ve daha düşük saklama ısılarında (Orta ayar üstü bir ısı ayarında) dondurulmuş gıdaları ve donmuş malzemeleri aylarca saklayabilir, buz küpleri hazırlayabilir ve ayrıca taze gıdaları dondurabilirsiniz.

Dikkat:

Dondurucudaki *hava sıcaklığı*, termometre veya başka bir ölçüm cihazı ile ölçüldüğünde değişkenlikler gösterebilir.

### Taze gıdaların dondurulması

Taze gıdaları mümkün mertebe çabuk bir şekilde iç kısımlarına kadar dondurmak gerekir. Gıdaların beslenme değerleri, vitaminler, görünüş ve tatları en iyi bu şekilde korunmuş olur. Bu sebepten büyük miktarda taze gıdaların dondurulmasında şunları uygulayın:

- Malzemeyi koymadan tahm. **24** saat önce
  - Isı ayarını **orta ile soğuk bir pozisyona** (tahm. 6) getirin.,
  - **Cool-Plus**®\* devreye sokun.  
Mevcut donmuş hazır gıdalar belli bir soğuk deposu içermektedirler.
- Şimdi taze gıdaları yerleştirin. En fazla **2** kg 24 saatte dondurulabilir.  
Taze gıdaları mümkün mertebe geniş bir şekilde tabana yayarak koyun ve diğer donmuş gıdalarla temas ettirmeyin ki onların ısısından dolayı erimesi önlenir.
- 24 saat geçtikten sonra taze dondurulmuş gıdalar tam olarak donmuştur.
  - Isı ayarını tekrar eski ayarına getirin;
  - **Cool-Plus**®\* tekrar kapatın (sadece  $18^{\circ}\text{C}$  ve altındaki oda sıcaklıklarında açık bırakın). Normal soğutma çalışması tekrar devreye girer.
  - Dondurma işlemi bitmiştir.

### Dondurma ve saklamaya ilişkin

#### Hususlar

- Derin dondurulmuş besinleri (daha önce dondurulmuş malzeme) derhal soğuk dondurma birimine yerleştirebilirsiniz.
- Mümkünse çabuk soğuması için dondurucu göze şişe koymayın, eğer koyarsanız da en geç bir saat sonra çıkartın, aksi takdirde patlayacaklardır!
- Bir kere çözülmüş gıdaların mümkün mertebe tekrar dondurmayın. Onun yerine pişmiş bir yemek olarak hazırlayın. Besin değeri ve tadı böylece korunmuş olur.
- Dondurucu gözde saklanacak gıdaların genel saklama süreleri:

Kanatlı et, inek eti, koyun	6 – 12 ay
Balık, domuz eti	2 – 6 ay
Av hayvanı, tavşan, dana eti	4 – 8 ay
Sosis, Salam	2 – 4 ay
Hazır yemekler	2 – 4 ay
Sebze ve meyve	6 – 12 ay
Peynir, ekmek, unlu mamuller	2 – 6 ay
Mayalı kurabiye	1 – 5 ay
Dondurma	2 – 3 ay

- Her bir saklama süresinin alt veya üst değeri gıda maddelerinin kalitesinden, ön işlem den dondurma işlemine kadarki süreden ve o evin kalite ihtiyacına bağlıdır. Yağlı gıda maddeleri için alt değerler dikkate alınmalıdır.
- Daha detaylı bilgileri lütfen ambalajdan veya dondurulmuş gıda kitapçıklarından edinin.

### Buzluk\*

Buzlukta buz küpleri dondurup saklayabilirsiniz.

#### Buz küpleri hazırlamak

- **Buz kabını\*** dörtte üç su ile doldurun ve donmasını bekleyin. Buz küplerini kaplarından çıkartmak için kabı çevirebilir veya buz kabını kısa bir süre için akan suyun altına tutabilirsiniz.

#### Enerji tasarrufuyla ilgili bilgiler

- Hava alış ve veriş kanallarının açık olduğuna dikkat edin.
- Cihazın kapısı mümkün mertebe az açın.
- Gıdaları hemen yerleştirin. Verilen saklama süresini aşmayın.
- Tüm gıdaları iyi ambalajlanmış ve kapalı saklayın; Nemlenme önlenmiş olacaktır.
- Sıcak yemekleri cihaza yerleştirmeden önce dışarıda oda sıcaklığına gelmesini bekleyin.
- Dondurulmuş gıdaları soğutma bölümünde çözün.
- Dondurucu kalın bir buzla kaplandığında eritin. Bu sayede soğukluğun geçişi daha iyi olacaktır ve enerji tüketimi azalacaktır.

\* Model ve donanım göre

## 5 Eritme, temizleme

### Çözdürme

#### Soğutucu bölümü

Dondurma rafı olan cihazlar *otomatik* olarak çözer. Çözülme suyu, kompresör sıcaklığı sayesinde buharlaşır; arka duvardaki su damlaları çalışmadan kaynaklanır ve normaldir.

- Sadece çözülme suyunun, arka duvardaki dışarı akma deliğinden (şekil A'daki ok) daima rahat bir şekilde dışarı akmasına dikkat edin.

#### Dondurucu ve buzlukta\*

Uzun kullanım sürelerinde kalın bir kar ve buz tabakası oluşur. Bu enerji tüketimini artırır. Bu sebepten düzenli eritin.

**Eritmek için elektrikli ısıtma veya buharlı temizleme cihazları, eritme spreyleri, açık ateş veya buzu sökmek için metal aletler kullanmayın. Yaralanma ve hasar verme tehlikesi!**

Eritmeyi hızlandırmak için kaynamayan, sıcak su ile dolu bir kabı göze koyun.

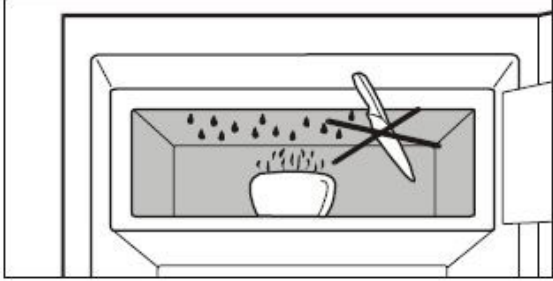
Eritmeyi şu şekilde yapın:

- Cihazı kapatın: Elektrik fişini çıkartın veya – Isı ayarını "0" konumuna çevirin.

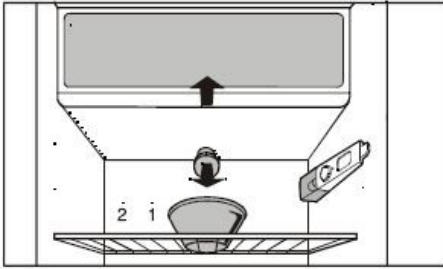
#### Dondurucu gözlü cihazlarda:

- Dondurulacak malzemeleri gazete kağıdına veya battaniyelere sarın ve soğuk bir yerde muhafaza edin.
- Gözü ve cihazın kapısını eritme işlemi boyunca açık bırakın. Eriyen suyu bir sünger veya bezle toplayın. Sonrasında cihazı temizleyin.

#### Buzluklu cihazlarda:



- Buzluğu çıkartın.
- Cihazı kapatın, tabandaki damlama tabanındaki ② tıpayı ① çıkartın ve altına bir kap koyun.
- Eritme sonrası kabı boşaltın, damlama tabanını ② öne doğru çekin, kurulaşın, deliği tıpa ① ile



tekrar kapatın ve damlama tabanını ② tekrar buzluğun altına itin.

- Sonrasında cihazı temizleyin.

### Temizlenmesi

– Temizlemek için cihazı prensip olarak devre dışı bırakın. Fişini çekin veya tesisat önüne takılmış sigortaları sökün veya kapatın.

– Dış duvarları, iç bölme ve donanım parçalarını ılık su ve biraz deterjanla elle temizleyin. Buharlı temizlik aletleriyle çalışmayın - yaralanma ve zarar verme tehlikesi vardır!

Aşındırıcı/çizik bırakan süngerleri, konsantre olmayan temizlik maddelerini ve kum, klor veya asit içeren temizlik maddelerini veya kimyasal çözücü maddeleri asla kullanmayın.

– Yumuşak bezler ve nötr pH değerine sahip genel temizleyiciler tavsiye edilir.

– Paslanmaz çelik\* donanımlı cihazlarda temizlik sonrası paslanmaz çelik bakım maddesi sürülmesi önerilir.

– Havalandırma aralıklarına, elektrikli parçalara ve boşaltma kanalına temizlik suyu girmemesine dikkat edin. Cihazı kurulaşın.

● Arka duvarda, sebze yerlerinin üstündeki boşaltma kanalını sık sık temizleyin, şekil A, ok. Gerekirse ince bir yardımcı aletle, örneğin pamuklu çubuk veya benzeri ile temizleyin.

● Isı değiştiricili (cihazın arka tarafındaki metal ızgara) soğutucunun yılda bir kez temizlenmesi veya tozunun alınması gerekir. Biriken toz, enerji tüketimini artırır.

● Kablo veya diğer parçaların kopmamasına, bükülmemesine veya zarar görmemesine dikkat edin.

● Ardından cihazı tekrar takın/çalıştırın ve ısıların düşmesi ile birlikte dondurulmuş malzemeleri tekrar yerleştirin.



Cihazın uzun süre için devre dışı bırakılacağı durumlarda cihazı boşaltın, fişini çekin, tarif edildiği gibi temizleyin ve koku oluşmasını önlemek için cihazın kapısını açık bırakın.



Cihazınız, arızalanmayacak ve uzun bir kullanım ömrüne sahip olacak şekilde tasarlanmış ve üretilmiştir.

Ancak buna rağmen çalışma sırasında da bir arıza oluştuğunda lütfen arızanın kullanım hatasından kaynaklanıp kaynaklanmadığını kontrol edin. Bu durumda, doğan masrafları garanti süresi içinde bile ödemeniz gerekir.

Aşağıdaki hataları, olası nedenlerini kontrol ederek kendiniz giderebilirsiniz:

#### Arıza Olası nedeni ve çözümü

Cihaz çalışmıyor, gösterge\* sönmük:

- Cihaz düzgün bir şekilde devreye alınmış mı?
- Elektrik fiři prize düzgün bir şekilde takılmış mı?
- Prizin sigortası sağlam mı?

İç aydınlatma yanmıyor:

- Cihaz devreye alınmış mı?
- Lamba arızalı. Lambayı “İç aydınlatma” bölümünde açıklandığı gibi deęiřtirin.

Sesler çok gürültülü:

- Cihaz, sağlam bir zemin üzerinde mi duruyor, yanındaki mobilya veya eşyalar, soğutucu çalışırken titriyor mu? Gerekirse cihazı biraz kenara çekin, ayaklarını ayarlayın, şiře ve kapları birbirinden uzaklaştırın.
- Normal olanı: *Arıza sesleri*, bir fokurdama veya şıprtı sesi, soğutma sirkülasyonunda akan soğutma maddesinden gelir. Hafif bir *tıklama*, soğutucu (motor) otomatik olarak açılıp kapandığında oluşur. Bir *motor uğultusu*, cihaz çalıştığında kısa süreli olarak biraz daha yüksek seslidir.

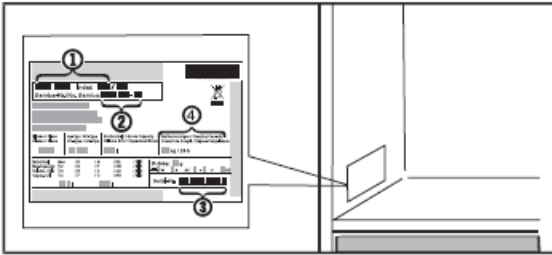
Isı yeterince soğuk deęil:

- Sıcaklık ayarı doğru ayarlanmış mı? (Gerekirse daha soğuk olarak ayarlayın.
- Cihazın kapısı düzgün bir biçimde kapalı mı, çok sık açıldı mı?
- Harici konulmuş bir termometre yanlış deęer gösteriyor.
- Gelen ve giden havanın havalandırması yeterli mi? Gerekirse havalandırma ızgarasının önünü açın.

Cihazın iç duvarları kısmen sıcak hissediliyor:

- Bu tamamen normaldir. Dışa verilen ısı cihazın kusursuz çalışması için gereklidir.

### Müşteri hizmetleri ve tip etiketi



Yukarıdaki arızalardan herhangi birisi yoksa ve arızayı siz kendiniz gideremediğinizde lütfen en yakın müşteri hizmetlerine başvurun (Ekteki listede). Lütfen tip etiketindeki **cihazın tipini 1**, **sıra 2** ve **cihaz numarasını 3** bildirin. Bu daha hızlı ve doğru bir servis sağlar. Cihaz etiketi iç kısımda sol tarafta bulunur.



Okumadan önce arkadaki resimli katlanabilir sayfayı açın.

### Yönetmenlikler

- Cihaz gıdaların soğutulması, rafa göre dondurulmuş gıdaların saklanması, küçük miktardaki taze gıdaların dondurulması ve buz küpü hazırlanması için tasarlanmıştır. Ev kullanımı için düşünülmüştür. Ticari amaçlı yerlerdeki kullanımında geçerli ticari yönetmenlikler dikkate alınmalıdır.
- Cihaz klima sınıfına göre sınırlandırılmış çevre sıcaklıklarına göre donatılmıştır. Bunun altında veya üstünde kalınmamalıdır! Cihazınızın ait olduğu klima sınıfı tip etiketinde belirtilmiştir. Anlamları:

Klima sınıfı	Ait olduğu çevre sıcaklığı
SN	+10 °C ile +32 °C
N	+16 °C ile +32 °C
ST	+18 °C ile +38 °C
T	+18 °C ile +43 °C

– Soğutucu maddesinin devridaimi sızdırmazlık testine tabi tutulmuştur.

– Cihaz belirleyici güvenlik yönetmenliklerine ve ayrıca 73/23/EWG ve 89/336/EWG AB-Yönetmenliklerine uygundur.

### Kurulum ölçüleri

Cihaz ölçülerini yandaki **S, U** ve aşağıdaki tablodan alın.

Model	Cihaz ölçüleri (mm)					
	Nominal genişlik a	b	c	d	e <sup>1)</sup>	f <sup>1)</sup>
501		497	539	1076	621	611
554		550	592	1129	624	614
601		597	639	1176	626	616

<sup>1)</sup> Paslanmaz çelik model cihazlarda **e** ve **f** ölçüleri yoktur.

### Kapı yönünü deęiřtirme

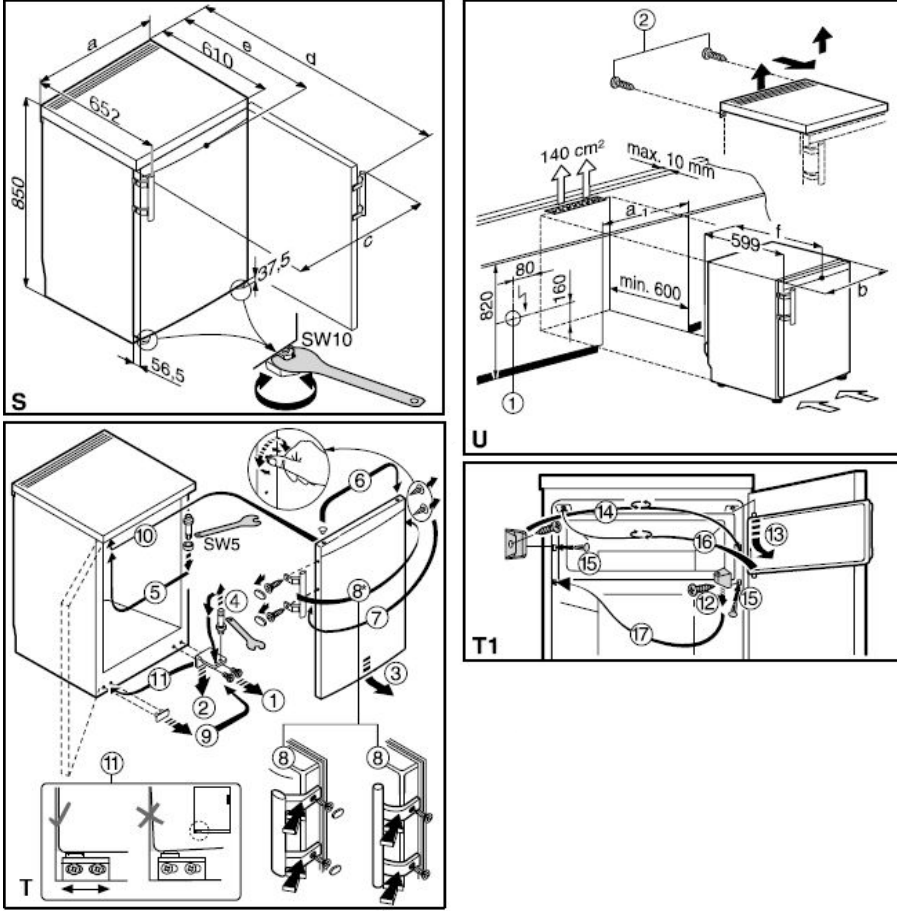
Şekil **T**: gerekli olduğunda kapı yönünü deęiřtirebilirsiniz. Şekil **T/T1** deki pozisyonları sırayla takip ederek uygulayın.

### Tezgâh altı

Şekil **U**: kesintisiz mutfak tezgâhları için buzdolabının üst çalışma tablası çıkartılabilir ve cihaz tezgâh altına sokulabilir.

- Bu durumda priz ① cihazın arkasının dışında ve kolay erişilebilir olmalı.
- Çalışma tablasını çıkartmak için arka taraftaki vidaları ② sökün. Tablayı arkadan kaldırın, öne itin ve yukarı doğru alın.
- Cihazın arkasının havalandırma için hava alıp verebilmesi için mutfak tezgâhında en az 140 cm<sup>2</sup> çapında bir havalandırma deliğı gereklidir. Çalışma tezgâhında duvarın bitişine konulan profilin 600 mm'lik tezgâh altları için en fazla 10 mm derinlikte olmalıdır.

Üretici bütün tip ve modellerin geliştirilmesinde sürekli olarak çalışır. Bu nedenle şekil, donanım ve teknolojiye deęişiklik yapma hakkını saklı tutmak zorunda olmamızı lütfen anlayışla karşılayın.



Bu cihaz T.C. Çevre ve Orman Bakanlığının EEE Yönetmeliğine uygundur.

#### Teknik Veriler Tablosu

Enerji verimlilik sınıfı	A				
BioFresh	-				
Soğutma bölümü çözündürme	Otomatik				
Klima sınıfı	SN-ST				
Kapı değiştirme	Sağ değiştirilen				
	Arızada saklama süresi (saat)	24 saatte dondurma miktarı (kg)	365 günde enerji tüketimi (kWh)	Soğutucu brüt hacim toplam (l)	Soğutucu net hacim toplam (l)
KT 1430	-	-	149,7	140	137
KT 1434	10	2	226,3	112	106
KT 1440 A <sup>+</sup>	-	-	116,8	140	137
KT 1444 A <sup>+</sup>	10	2	175,2	112	106
KT 1534	10	2	230	123	117
KT 1730	-	-	153,3	154	151

Üretici Firma:

**Liebherr-Export AG**  
 General-Guisanstrasse 14  
 5415 Nussbaumen / AG  
 Telefon: +41 62 785 81 11  
 Faks: +41 62 785 82 80  
**www.liebherr.com**

İthalatçı Firma:

**Hack Endüstriyel Temsilcilik Ltd. Şti.**  
 Tekstil Kent Koza Plaza  
 A Blok Kat: 11 No: 40  
 34235 Esenler – İstanbul  
 Telefon: 0212 438 20 22  
 Faks: 0212 438 22 26  
**www.hack.com.tr**

Değişiklik hakları saklıdır