

Kullanım Kılavuzu

Buzdolabı

TR



30/08 **7082650 - 00**

SKes/Sk/K/Kes 36...42 ... 6

LIEBHERR

Bir bakışta cihaz

İçerik

1 Bir bakışta cihaz	2
1.1 Cihazın kullanım alanı	2
1.2 Yönetmenlikler	2
1.3 Cihaz ve donanım bilgileri	2
1.4 Kurulum ölçüleri	3
1.5 Net@Home	3
2 Genel güvenlik ikazları	3
3 Kullanım ve gösterge elemanları	4
3.1 Kullanım ve gösterge elemanları	4
3.2 Sıcaklık göstergesi	4
4 Devreye alma	4
4.1 Kapı yönünün değiştirilmesi	4
4.2 Hazır mutfak modülüne takılması	5
4.3 Cihazın nakliyesi	5
4.4 Cihazın kurulumu	5
4.5 Ambalajın imhası	6
4.6 Cihazın bağlanması	6
4.7 Cihazı açma	6
5 Kullanım	6
5.1 Enerji tasarrufu	6
5.2 Sıcaklık göstergesinin aydınlığı	7
5.3 Çocuk emniyeti	7
5.4 Kapı alarmı	7
5.5 Gıdaları soğutma	7
5.6 Soğutucu ısısını ayarlama	7
5.7 SuperCool	7
5.8 Vantilatör	8
5.9 Rafların ayarlanması	8
5.10 Bölünebilir rafların kullanımı	8
5.11 Kapı raflarının ayarlanması	8
5.12 Şişe tutucusunu çıkartma	8
5.13 Sebze çekmeceleri	8
6 Bakım	8
6.1 Cihazın temizlenmesi	8
6.2 Ampüllü iç aydınlatmayı değiştirme	9
6.3 Ampüllü iç aydınlatmayı değiştirme	9
6.4 Müşteri hizmetleri	9
7 Arızalar	10
8 Devre dışı bırakma	10
8.1 Cihazı kapama	10
8.2 Devre dışı bırakma	11
9 Cihazın imhası	11

Üretici bütün tip ve modellerin geliştirilmesinde sürekli olarak çalışır. Bu nedenle şekil, donanım ve teknolojide değişiklik yapma hakkını saklı tutmak zorunda olmamızı lütfen anlayışla karşılayın.

Yeni cihazınızın tüm özelliklerini tanımak için lütfen bu kullanım kılavuzundaki açıklamaları dikkatlice okuyun.

Kullanım kılavuzu birçok model için geçerlidir, farklılıklar olabilir. Sadece belli bir cihaz için geçerli bölümler bir yıldızla (*) işaretlenmiştir.

Yapılacaklar ► ile işaretlenmişlerdir,

Yapılanların neticesi ise ► işaretlenmiştir.

1 Bir bakışta cihaz

1.1 Cihazın kullanım alanı

Cihaz gıdaların sadece soğutulması için düşünülmüştür. Ticari alanda gıdaların soğutulması için kullanılacaksa ülkenin kanuni kuralları dikkate alınmalıdır. Cihaz ilaçların, kan plazmasının, laboratuvar malzemelerinin veya tıbbi ürünlerin depolanması ve

soğutulması için uygun değildir. Dikkate alınmadığı takdirde içindeki malzemeler bozulabilir. Ayrıca cihaz patlayıcı maddelerin depolandığı alanlarda kullanımına uygun değildir.

Cihaz, iklim sınıfına göre, sınırlı ortam sıcaklıklarında çalıştırılmak üzere tasarlanmıştır. Cihazınız için geçerli olan iklim sınıfı, model etiketinde basılıdır.

Dikkat

►Belirtilmiş çevre sıcaklıklarına uyun, yoksa soğutma gücü düşer.

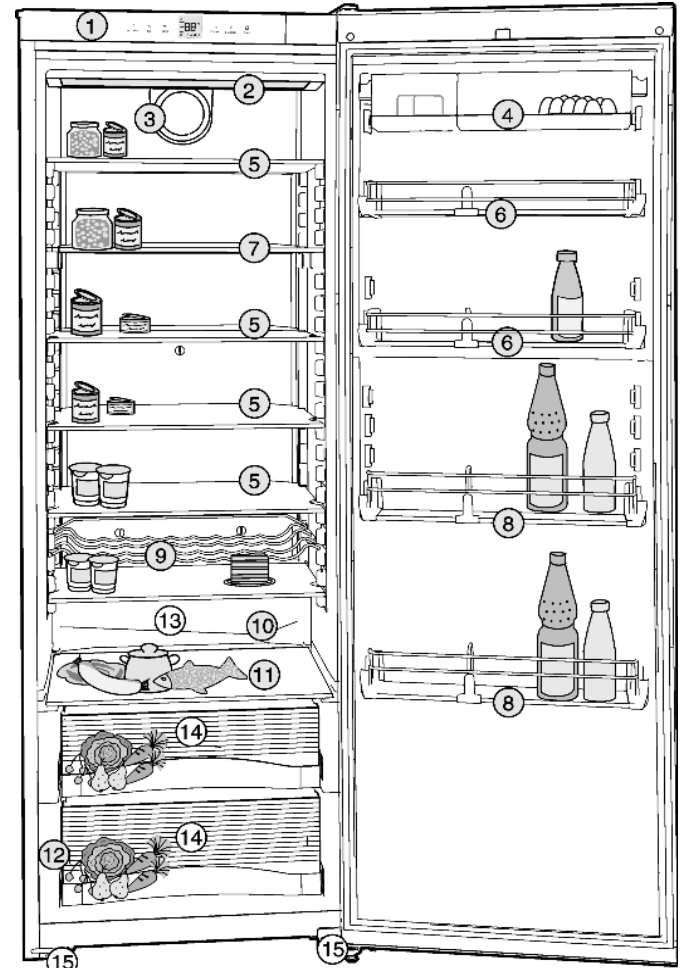
Klima sınıfı	Ait olduğu çevre sıcaklığı
SN	+10 °C ile +32 °C
N	+16 °C ile +32 °C
ST	+16 °C ile +38 °C
T	+16 °C ile +43 °C

1.2 Yönetmenlikler

Soğutucu maddesinin devridaimi sızdırmazlık testine tabi tutulmuştur. Cihaz belirleyici güvenlik yönetmenliklerine ve ayrıca 2006/95EG ve 2004/108/EG AB-Yönetmenliklerine uygundur.

Bu cihaz T.C. Çevre ve Orman Bakanlığının EEE Yönetmeliğine uygundur.

1.3 Cihaz ve donanım bilgileri

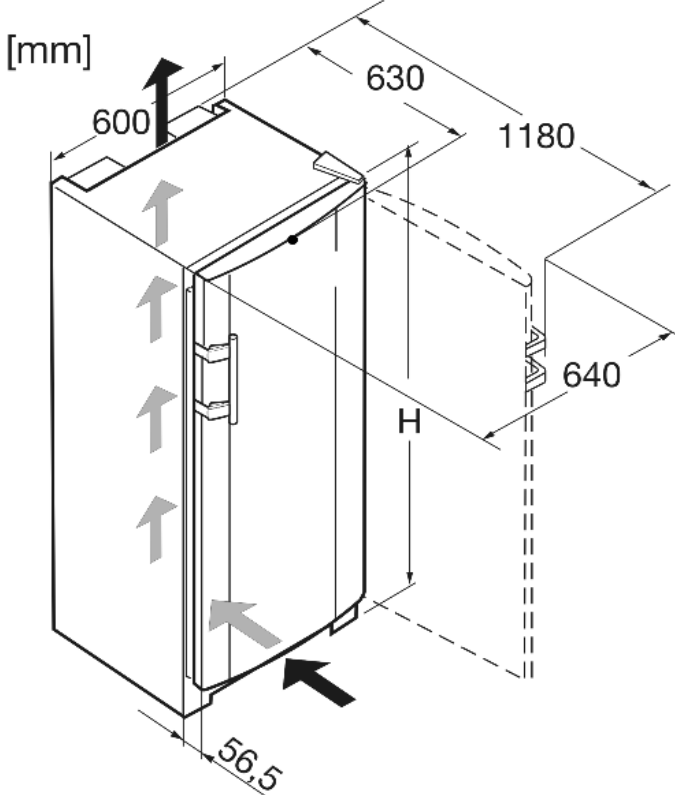


Şek. 1

- | | |
|------------------------|--------------------|
| (1) Kullanım tablosu | (9) Şişe rafı |
| (2) Tavan aydınlatması | (10) Drenaj kanalı |
| (3) Vantilatör | (11) Cam raf |

- | | |
|--------------------------------------|-------------------------------|
| (4) Kutu raflar, çıkartılabilir | (12) Tip etiketi |
| (5) Cam raflar, ayarlanabilir | (13) En soğuk bölüm |
| (6) Konserve rafı, ayarlanabilir | (14) Sebze çekmecesi |
| (7) Cam raf, bölünmüş, ayarlanabilir | (15) Yükseklik ayarlı ayaklar |
| (8) Şişe kapı rafı, ayarlanabilir | |

1.4 Kurulum ölçüleri



Şek. 2

Ad	H (Yükseklik, mm)
KB 36	1655
KB 42	1852

1.5 Net@Home

Model ve donanımına göre cihaz ayrı bir bağlantı ile bir Net@Home-Modül ile veya seri bir interface (RS 232) ile donatılabilir. Modülü satıcınızdan temin edebilirsiniz.

İnternette daha geniş bilgiyi www.liebherr.com adresinde bulabilirsiniz.



2 Genel güvenlik ikazları

Kullanıcı için tehlikeler:

- Bu cihaz, güvenliklerinden sorumlu bir kişi tarafından cihazın kullanımı konusunda gerekli talimatları almadan veya başlangıçta onun gözetimi altında hareket etmeden, fiziksel, sensorik veya ruhsal engelli kişiler (veya çocuklar) veya yeterli bilgi ve deneyimi bulunmayan kişiler tarafından kullanılmalıdır. Şayet onların güvenliğinden sorumlu kişiler tarafından cihazların kullanılması hakkında eğitilmişlerse ve ilk başta gözetim altında tutuluyorlarsa kullanılabilirler. Çocukların cihazla oynamadıklarından emin olmak için gözetim altında tutulması gerekir.

- Bir hata durumunda fişi çekin (Kablosundan tutup çekmeyin) veya sigortayı kapatın.
- Tamiratları, cihaza müdahaleleri ve elektrik kablosunu değiştirmeyi sadece müşteri hizmetlerine veya bunun için eğitilmiş uzman personele yaptırın.
- Cihazı elektrik şebekesinden ayırdığınızda, daima fişinden tutun. Kablosundan çekmeyin.
- Cihazı sadece talimatlara göre monte edin ve bağlayın.
- Bu kullanım kılavuzunu titizlikle saklayın ve gerektiğinde sizden sonraki sahibine verin.

Yanma tehlikesi:

- İçerdiği R 600a soğutucu madde çevre dostudur, ama yanıcıdır. Sızan soğutucu madde tutuşabilir.
 - Soğutucu devridaimi zedelemeyin.
 - Cihazın içinde açık ateş ve parlayıcı madde ile uğraşmayın.
 - Cihaz içinde elektrikli cihazlar kullanmayın (Örneğin buhar temizleme cihazları, ısıtıcılar, dondurma hazırlayıcıları vs.)
 - Soğutma maddesi sızarsa: Sızıntı bölgesinden açık ateşi ve parlayıcı maddeleri uzaklaştırın. Elektrik fişini çekin. Odayı iyice havalandırın. Müşteri hizmetlerine haber verin.
- Cihazda, patlayıcı maddeler veya bütan, propan, pentan vs. gibi yanıcı maddeler içeren sprej kutuları saklamayın. Bu tip sprej kutularını, üzerinde basılı olan bilgilerinden veya bir ateş simgesinden tanıyabilirsiniz. Dışarı çıkan gaz, elektrikli aksamdan dolayı tutuşabilir.
- Cihazın içine veya üstüne yanan mum, lamba ve açık ateşli malzemeleri koymayın.
- Yüksek oranlı alkolü sıkı kapalı ve dik koyun. Dışarı çıkan alkol, elektrikli aksamdan dolayı tutuşabilir.

Düşme ve devrilme tehlikesi:

- Basamakları, çekmeceleri, kapıları vs. basamak veya destek olarak kullanmayın. Bu özellikle çocuklar için geçerlidir.

Gıda zehirlenmesi tehlikesi:

- Bozulmuş gıdaları yemeyin.

Donma, hissizlik ve ağrı tehlikesi:

- Soğuk yüzeyler veya soğuk/donmuş gıdalarla sürekli deri temasından sakının veya korunma önlemleri alın, örneğin eldiven kullanın. Dondurma, özellikle sulu dondurma veya buz küplerini hemen ve çok soğuk yemeyin.

Diğer bölümlerdeki özel ikazlara dikkat edin:

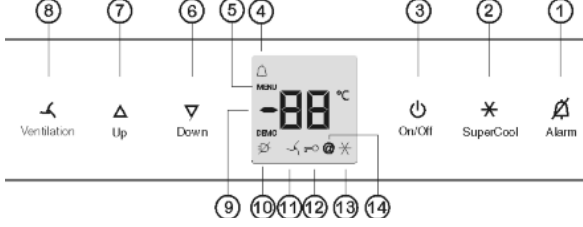
	TEHLİKE	Eğer önlenmez ise ölüme veya ağır yaralanmalara yol açan yakın bir tehlikeyi işaret eder
	İKAZ	Eğer önlenmez ise ölüme veya ağır yaralanmalara yol açan bir tehlikeyi işaret eder
	TEDBİR	Eğer önlenmez ise hafif veya orta derecede yaralanmalara yol açan bir tehlikeyi işaret eder
	DİKKAT	Eğer önlenmez ise maddi hasara yol açan bir tehlikeyi işaret eder

Kullanım ve gösterge elemanları

	Uyarı	Yararlı ikaz ve fikirleri işaret eder.
--	-------	--

3. Kullanım ve gösterge elemanları

3.1 Kullanım ve gösterge elemanları



- | | |
|----------------------------|--------------------------------|
| (1) Alarm düğmesi | (8) Vantilatör düğmesi |
| (2) SuperCool düğmesi | (9) Sıcaklık göstergesi |
| (3) Açma/Kapama düğmesi | (10) Elektr. Kesintisi işareti |
| (4) Alarm işareti | (11) Vantilatör işareti |
| (5) Menü işareti | (12) Çocuk emniyeti işareti |
| (6) "Aşağıya" ayar düğmesi | (13) SuperCool işareti |
| (7) "Yukarı" ayar düğmesi | (14) net@Home işareti |


3.2 Sıcaklık göstergesi

Normal çalışmada görünen:

- Ortalama soğutma ısısı

Aşağıda görünenler bir arızayı göstermektedir. Sebepleri ve düzeltme önlemleri arıza bölümünde bulabilirsiniz.

- F0 ile F9 arası
- FE

- Elektrik kesintisi  işareti yanar.

4 Devreye alma

4.1 Kapı yönünün değiştirilmesi

İhtiyaçta kapı yönünü değiştirebilirsiniz:

DİKKAT*

Buharlaşma suyunda dolayı gardırop tipi (Side-by-Side) cihazlarda hasar tehlikesi!

Bir Side-by-Side cihazı (SBS) sadece teslim edildiği zamanki kapı yönünde kurulabilir.

- ▶ Kapı yönünü değiştirmeyin.

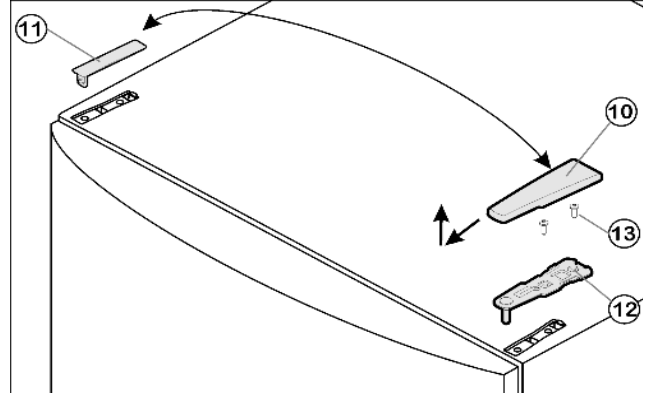
Aşağıdaki aletlerin elinizde bulunduğunu kontrol edin:

- Lokmalık Torx uc 25
- Lokmalık Torx uc 15
- Tornavida
- Mümkünse akülü tornavida
- Mümkünse montaj işleri için iki kişi

4.1.1 Kapıyı çıkartma

Uyarı

- ▶ Gıdaların yere düşmemesi için kapıyı çıkartmadan önce kapı raflarda bulunan gıdaları çıkartın.



Şek. 3

Şek. 4

- ▶ Kapıyı kapayın.
- ▶ Kapağı *şek. 4 (10)* öne ve yukarı doğru çekip çıkartın.
- ▶ Kapağı *şek. 4 (11)* kaldırın.

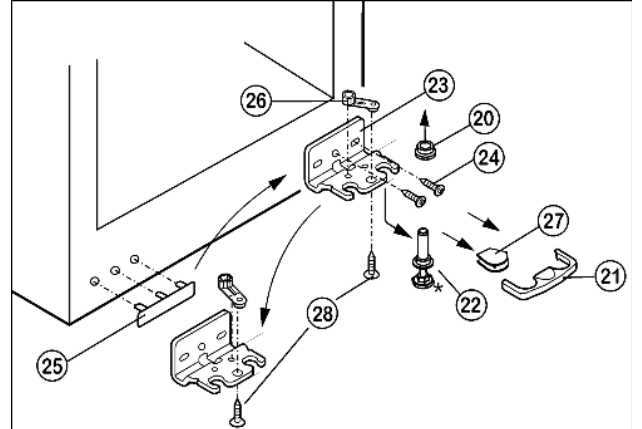


TEDBİR

Kapının devrilmesinde yaralanma tehlikesi!

- ▶ Kapıyı sıkı tutun.
- ▶ Kapıyı dikkatli bir şekilde kenara koyun.
- ▶ Üst yataklama yuvasını *şek. 4 (12)* sökün (2 x Torx 25) *şek. 4 (13)* ve öne doğru çekip çıkartın.
- ▶ Kapıyı yukarı doğru kaldırın ve kenara koyun.

4.1.2 Yataklama parçalarını değiştirme



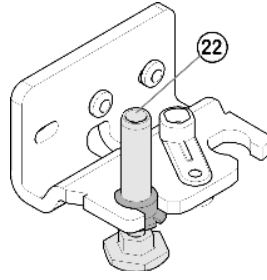
Şek. 5

- ▶ Emniyeti *şek. 5 (21)* öne doğru çekerek çıkartın.
- ▶ Kapağı *şek. 5 (27)* çekip çıkartın.*
- ▶ Yataklama pimini çıkartmak için iki kişinin yardımıyla cihazı hafifçe biraz arkaya yatırın.
- ▶ Yataklama pimini *şek. 5 (22)* aşağıya ve öne doğru çekip çıkartın. Bu esnada menteşe yuvasına *şek. 5 (20)* dikkat edin.
- ▶ Menteşe yuvasını *şek. 5 (23)* vidalarından sökün (2 x Torx 25) *şek. 9 (24)*.
- ▶ Yataklama parçasını *şek. 5 (26)* vidalarından sökün (1 x Torx 25) *şekil 5 (28)* ve karşısındaki menteşe yuvasının deliğine takın ve tekrar vidalayın.
- ▶ Tutma yerindeki kapağı *şekil 5 (25)* dikkatlice kaldırın ve diğer tarafa takın.
- ▶ Menteşe yuvasını *şekil 5 (23)* yeni menteşe tarafına dış uzun delikten ve yuvarlak delikten, mümkünse akülü tornavida ile tekrar vidalayın.

Uyarı

- ▶ Gerekirse, örneğin düz olmayan zeminlerde yuvarlak delik yerine ikinci uzun delikte vidalamak için kullanabilirsiniz.

- ▶ Cihazı tekrar hafif arkaya yatırın ve yataklama pimini *şek. 6 (22)* tekrar takın. Kertik öne bakmalı.
- ▶ Kapağı *şek. 5 (27)* diğer tarafa takın.*



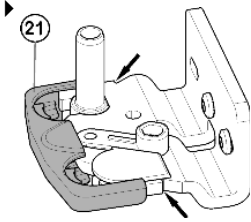
Şek. 6



TEDBİR

Kapı devrilirse yaralanma tehlikesi!

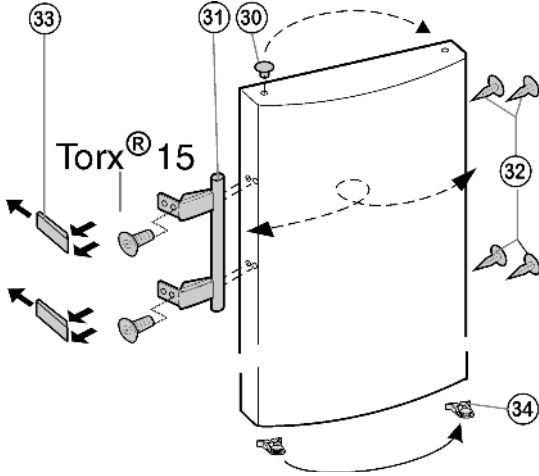
- ▶ Emniyet (21) yataklama yuvasının yanına girmelikli yataklama pimi ve kapı emniyete alınmış olsun.



- ▶ Emniyeti (21) tekrar yataklama yuvasına takın.
- ▶ Menteşe yuvasını *şek. 5 (20)* takın.

4.1.3 Tutma yerinin değiştirilmesi

- ▶ Yaylı kısıkaçı *şek.7 (34)* kapıdan çıkartın ve yeni menteşe tarafına takın.
- ▶ Tıpayı *şek. 7 (30)* kapı yatak yuvasından çıkartın ve diğer tarafa takın.



Şek. 7

- ▶ Kapı kolunu *şek. 7 (31)*, tıpa *şek. 7 (32)* ve yan kapakları *şek. 7 (33)* sökün ve diğer tarafa takın.
- ▶ Kapakları diğer tarafta monte ederken yerlerine tam oturmasına dikkat edin.

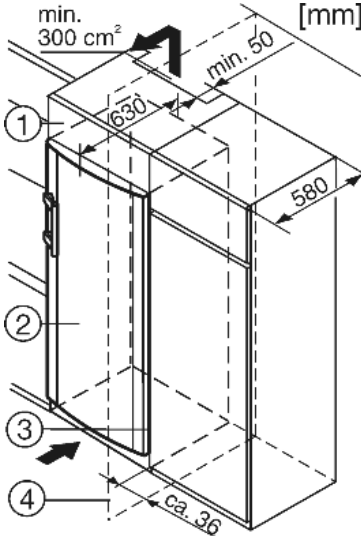
4.1.4 Kapıyı takma

- ▶ Kapıyı yukardan yataklama piminin *şek. 5 (22)* üstüne oturtun.
- ▶ Kapıyı kapayın.
- ▶ Üst menteşe yuvasını *şek. 4 (12)* yeni menteşe tarafına kapıya takılacak şekilde oturtun.
- ▶ Üst yataklama yuvasını *şek. 4 (12)* vidalayın (2 x Torx 25) *şek. 4 (13)*. Vidalama deliklerini gerekirse delin veya akülü tornavida kullanın.
- ▶ Kapağı *şek. 4 (10)* ve kapağı *şek. 4 (11)* her birini diğer tarafa takın. diğer tarafa takın.

4.1.5 Kapıyı ayarlama

- ▶ Alt yataklama yuvasındaki orta vidayı *şek. 5 (23)* bir boş uzun deliğe takın.
- ▶ Kapıyı gerektirdiğinde menteşe yuvasındaki *şek. 5 (23)* iki uzun delikten cihazın gövdesine göre ayarlayın.
- ▶ Vidaları sıkıca vidalayın.

4.2 Hazır mutfak modülüne takılması



Şek. 8

- (1) Üst dolap
- (2) Cihaz
- (3) Mutfak dolabı
- (4) Duvar

Standartlara uygun mutfak dolapları kullanıldığı takdirde (Derinlik en fazla 580 mm) cihaz mutfak dolabının *şek. 8 (3)* hemen yanına konulabilir. Cihazın kapısı yandan 34 mm ve cihaz ortasından 50 mm mutfak dolabının ön kısmından önde durur. Böylece kapı aksaksız açılır ve kapanır.

Havalandırma için önemli olan:

- Üstüne konulacak dolabın arka tarafında en az 50 mm derinliğinde ve tün dolap eninde bir havalandırma açıklığı bulunması gerekir.
- Tavan altındaki havalandırma kesiti en az 300 cm² olmalı.
- Havalandırma kesiti ne kadar büyük tutulursa cihazda o kadar enerji tasarrufu sağlanır.

Eğer cihaz menteşeleri ile bir duvarın *şek. 8 (4)* yanında konumlandırılacaksa cihaz ile duvar arasındaki mesafe en az 36 mm olmalı. Bu mesafe kapı açık kapıdaki kol mesafesine eşittir.

4.3 Cihazın nakliyesi



TEDBİR

Yanlış nakliyeden dolayı yaralanma ve hasar tehlikesi!

- ▶ Cihazı ambalajında taşıyın.
- ▶ Cihazı dik taşıyın.
- ▶ Cihazı tek başınıza taşımayın.

4.4 Cihazın kurulumu

Cihazda herhangi bir hasar olması durumunda derhal (cihazı bağlamadan önce) satıcıya danışın.

Kurulacak zemin terazide ve düz olmalı.

Doğrudan güneş ışığına maruz kalacağı yerlere veya fırın, kalorifer ve benzerinin yakınına kurmayın.

Cihazı daima duvar önüne kurun.

Yardım olmadan tek başınıza kurmayın.

Kullanım

Cihazınızın kurulduğu odanın, Norm EN 378 uyarınca her 8g R 600a soğutucu madde dolum miktarı başına 1 m³ kadar bir hacme sahip olması gerekir. Eğer oda küçük ise soğutucu devridaiminden bir sızıntı halinde parlayıcı bir gaz/hava karışımı meydana gelebilir. Soğutucu madde miktarıyla ilgili bilgiler için cihazın iç kısmındaki model etiketine bakınız.



İKAZ

Islaklıktan dolayı yangın tehlikesi!

Elektrik ileten parçalar veya elektrik kablosu ıslanırlarsa kısa devre olabilir.

▶ Cihaz kapalı mekânlarda kullanılması için tasarlanmıştır. Cihazı açık havada veya ıslak ve su sıçrayabilecek ortamlarda kullanmayın.



İKAZ

Soğutucu maddeden dolayı yangın tehlikesi!

İçerdiği R 600a soğutucu madde çevre dostudur, ancak tutuşabilir.

▶ Soğutucu devridaimin borularına hasar vermeyin.



İKAZ

Yangın ve hasar tehlikesi!

▶ Isı yayan cihazları, örneğin mikro dalga fırın, tost makinesi vs. cihazın üstüne koymayın.



İKAZ

Önü kapanmış havalandırma ızgarasından dolayı yangın ve hasar tehlikesi!

▶ Havalandırma ızgaralarını hep açık tutun. Daima iyi bir hava alış ve verişe dikkat edin!

▶ Elektrik kablosunu cihazın arkasından alın. Bu esnada kablo tutucusunu da çıkartın, yoksa titreşim sesleri meydana gelmektedir.

▶ Cihazın dışındaki koruma folyolarını çıkartın.*

▶ Bir paslanmaz çelik bakım kremi izlerin yönünde sürün.*

▷ Bu sayede daha sonraki temizlik kolaylaşacak.*

▶ Çıtalar üzerindeki koruma folyolarını soyun.

▶ Tüm nakliye emniyet parçalarını sökün.

▶ Ambalajı imha edin. Ambalaj imha bölümüne bakın.

DİKKAT

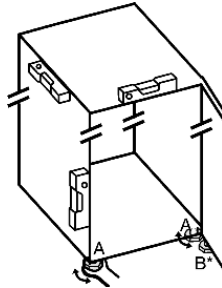
Nem suyundan dolayı hasar tehlikesi!

Cihazınız gardirop tipi (Side-by-Side) SBS değilse:

▶ Cihazı başka bir soğutucu/dondurucu cihazın hemen yanına koymayın.

▶ Cihazı yanındaki açığız anahtar ile ayarlı ayaklarından (A) bir su terazisinin yardımı ile sağlam ve düz duracak şekilde ayarlayın.*

▶ Daha sonra kapıyı destekleyin: Yataklama yuvasındaki (B) ayarlı ayağı yere değene kadar dışa doğru çevirin. Yere dendiğinde bir 90° derece daha çevirin.*



Bir Side-by-Side gardirop tipi (S...) cihaz ikinci bir cihaz ile (SBS Kombinasyon olarak) kurulacak ise:

▶ Side-by-Side kombine cihazın montaj kılavuzuna göre hareket edin. (SBS-Dondurucu cihazın veya donduruculu cihazın aksesuar torbası)

Cihaz çok ıslak bir ortamda kurulursa cihazın dış yüzeylerinde nem oluşabilir.

▶ Ortamın daima iyi havalandırılmasına önem verin.

4.5 Ambalajın imhası



İKAZ

Ambalaj malzemelerinden ve folyolardan dolayı boğulma tehlikesi!

▶ Çocukların ambalaj malzemeleri ile oynamasına izin vermeyin.

Ambalaj tekrar değerlendirilecek malzemelerden imal edilmiştir:

– Oluklu mukavva/Karton

– PS'den üretilmiş form parçaları

– Polietilenden yapılmış folyolar

– Polipropilen den yapılmış kuşak bantları

▶ Ambalajı resmi bir çöp toplama merkezine götürün.



4.6 Cihazın bağlanması

DİKKAT

Elektronik için hasar tehlikesi!

▶ Transformatör (Doğru akımı alternatif akım çeviricileri) veya enerji tasarruf prizleri kullanmayın.



İKAZ

Yangın- ve aşırı ısınma tehlikesi!

▶ Uzatma kablosu veya çoklu fiş kullanmayın.

Kurulacak yerdeki elektrik akımı (Alternatif akım) ve gerilim gücü tip etiketindeki bilgilerle aynı olmalıdır (Cihaz ve donanım bilgilerine bakınız).

Cihazı sadece yönetmenliklere uygun şekilde topraklanmış bir korumalı priz üzerinden bağlayın. Prizin 10 A veya üstündeki bir sigortayla ile korunmuş olması gerekir.

Acil durumda çabuk bir şekilde elektrikten kesilmesi için kolay erişilebilir bir yerde olması gerekir.

▶ Elektrik bağlantısını kontrol edin.

▶ Cihazı temizleyin. Detaylı bilgi temizleme bölümünde.

▶ Fişi prize takın.



4.7 Cihazı açma

▶ On/Off düğmesine şekil 3 (3) basın.

▷ Sıcaklık göstergesi o anki ısıyı gösteriyor.

▷ Açık kapıda iç aydınlatma yanıyor.

5 Kullanım

5.1 Enerji tasarrufu

▶ Daima iyi bir hava alma ve verme imkanına bakın.

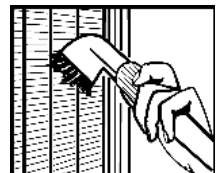
▶ Cihazı mümkün oldukça az açık tutun.

▶ Gıdaları düzenli yerleştirin.

▶ Sıcak yemeklerin konması: İlk önce dışarıda oda sıcaklığına gelmesini bekleyin.

Toz birikimleri enerji tüketimini artırır:

▶ Cihazın arka tarafındaki soğutucunun ısı eşanjöründeki metal ızgaranın yılda bir kere tozunu alın.



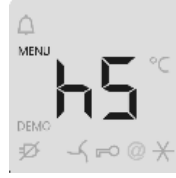
5.2 Sıcaklık göstergesinin aydınlığı

Isı göstergesinin aydınlığını odanın ışık durumuna uygun hale getirebilirsiniz.

5.2.1 Aydınlanma ayarı

Aydınlanma h0 (Işık yok) ve h5 (En yüksek ışık gücü) arasında ayarlanabilir.

- ▶ Ayar moduna geçin: SuperCool düğmesine *şek. 3 (2)* tahm. 5 saniye basın.
- ▷ Göstergede c görünür.
- ▷ Menü sembolü *şek. 3 (5)* yanar.
- ▶ Ayar düğmesi Up *şek. 3 (7)* ve ayar düğmesi Down *şek. 3 (6)* h seçin.
- ▶ Onaylayın: SuperCool düğmesine *şek. 3 (2)* kısaca basın.
- ▶ Göstergesi daha aydınlık ayarlama: Ayar düğmesine Up *şek. 3 (7)* basın.
- ▶ Göstergesi daha karanlık ayarlama: Ayar düğmesine Down *şek. 3 (6)* basın.
- ▶ Onaylayın: SuperCool düğmesine *şek. 3 (2)* basın.
- ▷ Aydınlanma yeni değere göre ayarlanmıştır.
- ▶ Ayarlama modunda çıkma: On/Off düğmesine *şek. 3 (3)* basın.
- veya-
- ▶ 5 dakika bekleyin.
- ▷ Sıcaklık göstergesinde tekrar ısı gösterilmektedir.



5.3 Çocuk emniyeti

Çocuk emniyeti sayesinde çocukların oynarken yanlışlıkla cihazı kapatmalarını sağlarız.

5.3.1 Çocuk emniyeti ayarı

- ▶ Ayar moduna geçin: SuperCool düğmesine *şek. 3 (2)* tahm. 5 saniye basın.
 - ▷ Göstergede c görünür.
 - ▷ Menü sembolü *şek. 3 (5)* yanar.
 - ▶ SuperCool düğmesine *şek. 3 (2)* onaylamak için kısa basın.
 - ▶ Çocuk emniyetini devreye sokmak için SuperCool tuşunu *şek. 3 (2)* kısaca basın.
-
- ▷ Çocuk emniyeti sembolü *şek. 3 (12)* yanar. Ekranda c yanıp söner.
 - ▶ Ekranda c0 görünürse:
 - ▶ Çocuk emniyetini kapatmak için SuperCool tuşuna *şek. 3 (2)* kısaca basın.
 - ▷ Çocuk emniyeti sembolü *şek. 3 (12)* söner. Ekranda c yanıp söner.
 - ▶ Ayarlama modunda çıkma: On/Off düğmesine *şek. 3 (3)* basın.
 - veya-
 - ▶ 5 dakika bekleyin.
 - ▷ Sıcaklık göstergesinde tekrar ısı gösterilmektedir.

5.4 Kapı alarmı

Kapı 60 saniyeden fazla açık kalırsa alarm sesi duyulur. Kapı kapandığında alarm sesi otomatik olarak kesilir.

5.4.1 Kapı alarmını sessiz hale getirme

Kapı açıkken sesli uyarı sessiz hale getirebilir. Ses kapama sadece kapı açıkken geçerlidir.

- ▶ Alarm düğmesine *şek. 3 (1)* basın.
- ▷ Kapı alarm sesi kesilir.

5.5 Gıdaları soğutma

Uyarı

Havalandırma yetersiz kaldığında elektrik sarfiyatı yükselecek ve soğutma gücü düşecektir.

- ▶ Vantilatör deliklerini her zaman açık tutun.

- ▶ Hazır gıda, et, sos, salam gibi ürünleri en soğuk bölgede saklayın. Üst tarafa ve kapağa tereyağı, yumurta ve konserveleri dizin. (Bir bakışta cihaz bölümünü de bakın)
- ▶ Ambalaj için tekrar değerlendirilebilen plastik, metal, alüminyum, cam kaplar ve taze tutma folyoları kullanın.
- ▶ Soğutucu tabanının ön bölümünü malzemelerin konulmasında sadece kısa bir müddet kullanın, örneğin yerleştirmede veya düzeltmede. Ancak malzemeleri orada bırakmayın, kapı kapanmasında arkaya itilebilirler veya devrilebilirler.
- ▶ Gıdaları çok sık bir arada saklamayın ki hava iyi devridaim etsin.
- ▶ Şişeleri devrilmeye karşı koruyun: Şişe tutucusunu kaydırın.

5.6 Soğutucunun ısı ayarı

Isı 9 °C ile 3 °C arası ayarlanabilir, 5 °C tavsiye edilir.

- ▶ Isıyı daha sıcak ayarlama: Ayar düğmesi Up *şek. 3 (7)* basın.
- ▶ Isıyı daha soğuk ayarlama: Ayar düğmesi Down *şek. 3 (6)* basın.
- ▷ İlk basıldığında ısı göstergesinde şimdiye kadarki ısı gösterilmektedir.
- ▶ Isıyı 1 °C kademelerinde değiştirme: Düğmeye kısa basın.
- ▶ Isıyı sürekli ilerletin: Düğmeyi basılı tutun.
- ▷ Ayarlama esnasında değerler yanıp söner gösterilir.
- ▷ Tahm. Son düğmeye basıldıktan 5 saniye sonra gerçek ısı gösterilir. Isı yavaşça ayarlanmış değere gelir.

5.7 SuperCool

SuperCool ile en yüksek soğutma gücüne geçmiş olursunuz. SuperCool büyük miktardaki gıdaların çabuk soğutulmasında kullanılmalıdır.

SuperCool biraz daha fazla enerji harcar.

5.7.1 SuperCool ile soğutma

- ▶ SuperCool düğmesine *şekil 3 (2)* kısa basın.
- ▷ Göstergedeki SuperCool simgesi *şekil 3 (13)* yanar.
- ▶ Soğutma ısıyı en soğuk değere iner. SuperCool devrede.
- ▷ SuperCool 6 ile 12 saat sonra otomatik olarak devreden çıkar. Cihaz enerji tasarruflu normal çalışmada çalışmaya devam eder.

5.7.2 SuperCool önceden kapatma

- ▶ SuperCool düğmesine *şek. 3 (2)* kısa basın.
- ▷ Göstergedeki SuperCool simgesi *şek. 3 (13)* söner.
- ▷ SuperCool devre dışıdır.

Bakım

5.8 Vantilatör

Vantilatör ile büyük miktar taze gıdaları çabuk soğutabilir veya tüm raflarda eşit bir ısı sağlayabilirsiniz. Hava devridaimi şu durumlarda tavsiye ederiz:

- Yüksek oda sıcaklıklarında (30° dereceden sonra),
- Yüksek hava neminde

Vantilatör biraz daha fazla enerji harcar. Enerji tasarrufu için kapı açık iken vantilatör kapanır.

5.8.1 Vantilatörü açma

- ▶ Vantilatör tuşuna şek. 3 (8) kısaca basın.
- ▷ Düşmedeki ışık sinyali 3 (11) yanar.
- ▷ Vantilatör devrede. Kompresör çalıştığında otomatik devreye girer.

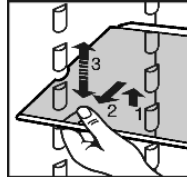
5.8.2 Vantilatörü kapama

- ▶ Vantilatör tuşuna şek. 3 (8) kısaca basın.
- ▷ Düşmedeki ışık sinyali 3 (11) söner.
- ▷ Vantilatör devre dışıdır.

5.9 Rafları ayarlama

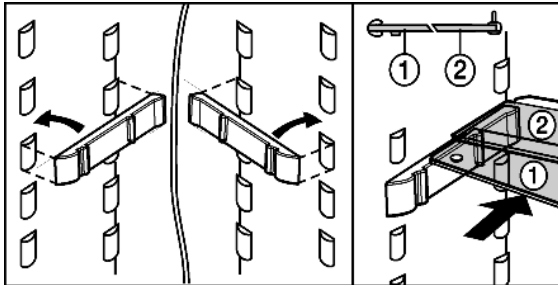
Raflar istenmeden çekilip çıkmasını önlemek için emniyete alınmıştır.

- ▶ Rafı kaldırın ve öne doğru dışarı çekin.



- ▶ Rafı arkasındaki dayanma kenarı yukarı gösterir şekilde içeri itin.
- ▷ Gıdalar arka duvara yapışarak donmaz.

5.10 Bölünen rafları kullanma

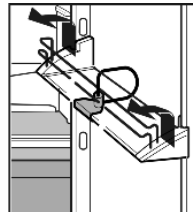


Şek. 9

- ▶ Dayanma kenarlı cam raf (2) arkada olmalı.

5.11 Kapı raflarını ayarlama

- ▶ Rafı resimde gösterildiği şekilde çıkartın.

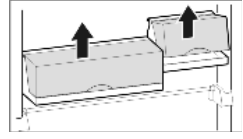


Kutu rafları çıkartılabilir ve bir bütün olarak masaya konabilir.

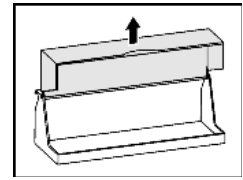
İstenirse sadece tek veya her iki kutuda kullanılabilir. Özellikle boyu yüksek şişeler kullanıldığında sadece geniş kutuyu şişe rafının üzerine takın.

Müşteri hizmetlerinden bir geniş ve bir dar kutu haricinde özel aksesuar olarak üç küçük kutuda temin edebilirsiniz.

- ▶ Kutuların yerini değiştirme: Yukarı doğru çıkartın ve istediğiniz konumda tekrar yerine takın.

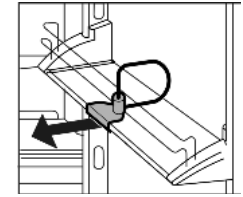


- ▶ Kapağı çıkartma: 90° açın ve yukarı doğru yerinden çıkartın.

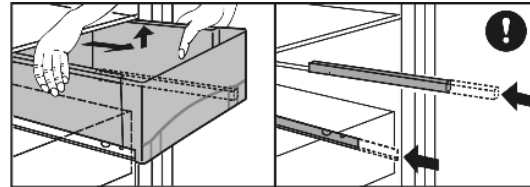


5.12 Şişe rafını çıkartma

- ▶ Şişe rafı daima plastik kısımdan tutun.



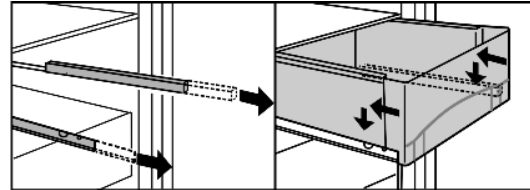
5.13 Sebze çekmeceleri



Şek. 10

Sebze çekmecelerini çıkartma:

- ▶ Sebze çekmecesini tam çekin ve hafif önden kaldırın.
- ▷ Alt çekmecedeyse ayrıca çekmece emniyeti açılır ve çekmece çıkartılabilir.
- ▶ Dışarıya çıkmış teleskop rayları tekrar içeri itin.



Şek. 11

Sebze çekmecelerini takma:

- ▶ Sebze çekmecesini teleskop rayın üstüne koyun ve hafif bastırarak arkaya itin.
- ▷ Alt çekmecedeyse ayrıca çekmece emniyeti kilitlenir ve çekmece teleskop raylar üzerine sabitlenir.

6 Bakım

6.1 Cihazın temizlenmesi

Temizlemeden önce:



TEDBİR

Sıcak buhardan dolayı yaralanma ve hasar verme tehlikesi! Sıcak buhar yüzeylere zarar verebilir ve yanıklara sebep olabilir.

- ▶ Buhar temizleme cihazları kullanmayın.

DİKKAT

Yanlış temizleme cihaza zarar verir!

- ▶ Temizleme maddelerini saf kullanmayın.
- ▶ Sürten veya çizen sünger veya tel sünger kullanmayın.
- ▶ Kum, klor, kimyasal veya asit içeren temizleme maddesi kullanmayın.
- ▶ Kimyasal çözücü madde kullanmayın.
- ▶ Cihazın iç tarafındaki tip etiketine zarar vermeyin veya çıkartmayın. Müşteri hizmetleri için önemli.
- ▶ Kablo veya başka cihaz parçasını koparmayın, bükmeyin veya zarar vermeyin.
- ▶ Drenaj kanalına, havalandırma ızgarasına ve elektrik parçalarına temizleme suyu kaçırmayın.

▶ Cihazı boşaltın.

▶ Elektr. Fişini çıkartın.

- Yumuşak temizleme bezleri ve nötr pH değeri olan genel temizleme maddesi kullanın.
- Cihazın içinde sadece gıdaları etkilemeyecek temizleme ve bakım maddeleri kullanın.



Dış yüzeyler ve iç bölüm

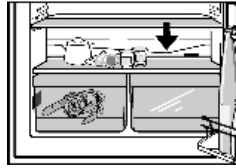
▶ Plastik dış ve iç yüzeyleri ılık su ve az bir temizleme maddesi ile elle temizleyin.

Paslanmaz çelik yüzeyleri piyasada bulunan bir paslanmaz çelik temizleyicisi ile temizleyin. Başlangıçta kara yerler ve paslanmaz çelik yüzeyinin yoğun bir rengi normaldir.*

▶ Temizlik maddesini cam veya plastik yüzeylere çizilmemeleri için sürmeyin.*

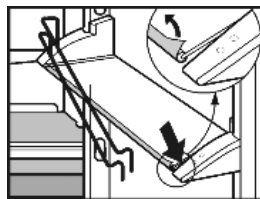
▶ Paslanmaz çelik yüzeyleri temizleme: Bir paslanmaz çelik temizleyicisini eşit miktarda zımpara izlerinin yönünde sürün.*

▶ Drenaj deliğini temizleme: kalıntıları ince bir aletle, örneğin kulak çubuğu ile temizleyin.



Donanım parçaları:

- ▶ Donanım parçalarını ılık su ve biraz temizlik maddesi ile elle yıkayın.
- ▶ Temizlemek için yarım cam plakaların dayanak raylarını çıkartın.
- ▶ Rafları sökme: Çıtalari ve yan parçaları çıkartın.
- ▶ Kapı raflarını sökme: Çıtalardaki koruma folyolarını sökün.



Temizlik sonrası:

- ▶ Cihazı ve donanım parçalarını kurulaın.
- ▶ Cihazı tekrar bağlayın ve çalıştırın.
- ▶ Gıdaları tekrar yerleştirin.

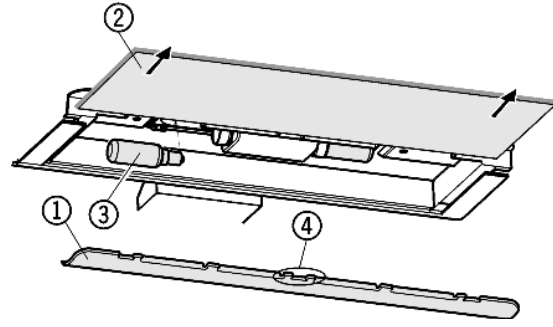
6.2 Ampüllü iç aydınlatmayı değiştirme

Ampul bilgileri: Tüp T25, Philips

En fazla 25 W

Duy: E14

Elektrik ve gerilim tip etiketindeki bilgilerle aynı olmalı ve aynı ölçüdeki tüpleri kullanın.



Şek. 12

- ▶ Cihazı kapatın.
- ▶ Elektrik fişini çıkartın veya sigortayı kapatın.
- ▶ Kapak *şek. 12 (1)* çıkartın: Parmakla kapağın arkasından tutun ve yerinden çıkartın.
- ▶ Cam rafı *şek. 12 (2)* çekip çıkartın.
- ▶ Lambayı *şek. 12 (3)* değiştirin.
- ▶ Cam plakayı tekrar yerine itin.
- ▶ Kapağı tekrar yerine oturtun: sağ ve sola yerine oturtun ve ortadaki kancanın *şek. 12 (4)* cam rafın üzerinde olduğuna dikkat edin.

6.3 Ampüllü iç aydınlatmayı değiştirme

Ampul bilgileri: Tüp T25, Phillips

En fazla 25 W

Duy: E14

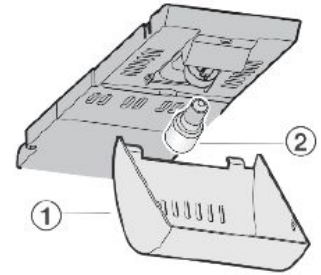
Elektrik ve gerilim tip etiketindeki bilgilerle aynı olmalı ve aynı ölçüdeki tüpleri kullanın.

- ▶ Cihazı kapatın.
- ▶ Elektrik fişini çıkartın veya sigortayı kapatın.

▶ Kapak *şek. 13 (1)* önden tutun ve arkadan yerinden çıkartın.

▶ Lambayı *şek. 13 (2)* değiştirin.

▶ Kapağı *şek. 13 (1)* tekrar takın.



Şek. 13

6.4 Müşteri hizmetleri

İlk önce arızalar bölümünde belirtilen hususlar ile arızayı kendiniz gi derebileceğinizi bir kontrol edin. Bu mümkün değilse müşteri hizmetlerine başvurun. Adresleri müşteri hizmetleri listesinde bulabilirsiniz.

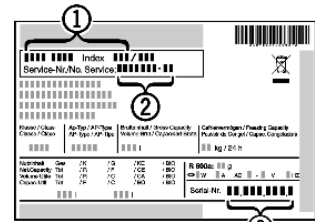


İKAZ

Yetkisiz kişiler tarafından arıza giderilmesinde yaralanma tehlikesi!

▶ Cihazdaki ve elektrik bağlantılarındaki tamiratları veya müdahaleleri, eğer özellikle bakım bölümünde belirtilmemiş ise, sadece müşteri hizmetlerine yaptırın.

- ▶ Cihaz ismini *şek. 14 (1)*, Servis-Numarasını *şek. 14 (2)* ve seri numarasını *şek. 14 (3)* tip etiketinden okuyun. Tip etiketi cihazın iç bölümünde sol tarafta bulunmaktadır.



Şek. 14

Arızalar

- ▶ Müşteri hizmetlerine haber verin ve arızayı, cihaz ismini *şek. 14 (1)*, servis numarasını *şek. 14 (2)* ve seri numarasını *şek. 14 (3)* bildirin.
- ▶ Bu çabuk ve doğru bir servis müdahalesini sağlayacaktır.
- ▶ Müşteri hizmetleri gelene kadar cihazı kapalı tutun.
- ▶ Gıdalar daha uzun soğuk kalırlar.
- ▶ Elektrik fişini çekin (Fişi çekerken kablodan çekmeyin) veya sigortayı kapatın.

7 Arızalar

Cihazınız, arızalanmayacak ve uzun bir kullanım ömrüne sahip olacak şekilde tasarlanmış ve üretilmiştir. Buna rağmen çalışma sırasında herhangi bir arıza ile karşılaştığınız takdirde, arızanın olası kullanım hatalarından kaynaklanıp kaynaklanmadığını lütfen kontrol edin, çünkü bu durumda garanti süresi içinde de masraflar sizden alınır. Aşağıdaki hataları kendiniz giderebilirsiniz:

Cihaz çalışmıyor.

- Cihaz devreye alınmamış.
- ▶ Cihazı devreye alın.
- Elektrik fişi prize tam takılmamış.
- ▶ Prizi kontrol edin.
- Prizin sigortası arızalı.
- ▶ Sigortayı kontrol edin.

Kompresör uzun müddet çalışıyor.

- Kompresör daha az soğutma gerektiğinde daha düşük bir devire iner. Çalışma süresi uzamasına rağmen daha az elektrik tüketilir.
- ▶ Bu enerji tasarruflu modellerde normaldir.
- SuperCool devrede.
- ▶ Gıdaları çabuk soğutmak için kompresör daha uzun süre çalışır. Bu normaldir.

Lıkırdı ve şırıldı sesi

- Bu ses soğutma devridaiminde dolaşan soğutma maddesinden gelmektedir.
- ▶ Bu ses normaldir.

Hafif bir tıklama sesi

- Bu ses her zaman soğutma gurubu (motor) otomatik olarak devreye girmesinde veya çıkmasında meydana gelir.
- ▶ Bu ses normaldir.

Vızıltı. Soğutma gurubu (motor) çalıştığında kısa bir müddet daha yüksek sesli.

- Taze konulmuş gıdalarda veya kapının uzun müddet açık kalması durumlarında soğutma gücü otomatik olarak artmaktadır.
- ▶ Bu ses normaldir.
- Çevre ısısı yüksek.
- ▶ Kullanım alanı bölümüne bakınız

Kalın bir vızıltı

- Bu ses vantilatörün hava akış seslerinden meydana gelmektedir.
- ▶ Bu ses normaldir.

Titreşim sesleri

- Cihaz yerde sağlam durmuyor. Bundan dolayı yakında duran mobilya veya eşyalar çalışan soğutma gurubundan dolayı titreşime uğramaktadır.
- ▶ Cihazı biraz kaydırın ve ayarlı ayaklarından düzeltin.
- ▶ Şişeleri ve kapları birbirinden ayırın.

Isı göstergesinde gösterilen değer: F0 ile F9 arası

- Bir hata var.
- ▶ Müşteri hizmetlerine başvurun. Bakım bölümüne bakınız.

Isı göstergesinde gösterilen değer: FE

- Bir hata var.
- ▶ Müşteri hizmetlerine başvurun. Bakım bölümüne bakınız.

Isı göstergesinde elektrik kesintisi elektrik kesintisi yanmakta. Isı göstergesi kesinti esnasında ulaşılan en sıcak değeri göstermektedir.

- Dondurucu ısısı bir elektrik kesintisinden dolayı birkaç saat veya gün boyunca çok yükseklere çıktı. Elektrik kesintisi bittiğinde son ısı ayarında çalışmaya devam eder.
- ▶ En sıcak ısı değerini silme: Alarm tuşu *şek. 3 (1)* basın.
- ▶ Gıdaların kalitesini kontrol edin. Bozulmuş gıdaları tüketmeyin. Erimiş gıdaları tekrar dondurmayın.

Isı göstergesinde DEMO yazıyor.

- Tanıtım modu açılmış.
- ▶ Müşteri hizmetlerine başvurun. Bakım bölümüne bakınız.

Cihazın dış duvarları sıcak.

- Soğutma devridaimin ısısı duvarlarda oluşacak buharlaşma suyunu engellemek için kullanılmaktadır.
- ▶ Bu normaldir.

Isı yeterince soğuk değil.

- Cihaz kapısı doğru kapanmamış.
- ▶ Cihaz kapısını kapatın.
- Hava alış ve veriş yeterli değil.
- ▶ Hava ızgarasının önünü boşaltın.
- Çevre ısısı yüksek.
- ▶ Cihazın kullanım alanları bölümüne bakınız.
- Cihaz çok sık veya çok uzun açıldı.
- ▶ Gereki ısının kendiliğinden istenen değere gelmesini bekleyin. Eğer gelmez ise müşteri hizmetlerine başvurun. Bakım bölümüne bakın.
- Cihaz bir ısı yayan yere çok yakın duruyor.
- ▶ Cihazı kurma bölümüne bakınız.

İç aydınlatma yanmıyor.

- Cihaz devreye alınmamış.
- ▶ Cihazı devreye alın.
- Kapı 15 dakikadan daha uzun açık kalmış.
- ▶ İç aydınlatma kapı 15 dakikadan daha uzun süre açık kalırsa otomatik olarak kapanır.
- İç aydınlatma yanmıyorsa ama ısı göstergesi yanıyorsa ampul bozuktur.*
- ▶ Ampülü bakım bölümündeki tarife göre değiştirin.
- LED-İç aydınlatma arızalı veya kapağı hasar görmüş:*



İKAZ

- Elektrik çarpmasından dolayı yaralanma tehlikesi!
Kapağın altında elektrik akımı olan parçalar var.
- ▶ LED-İç aydınlatmayı sadece müşteri hizmetleri tarafından veya bunun için eğitim görmüş uzman bir eleman tarafından değiştirtin veya tamir ettirin.



İKAZ

- Sınıf 1M lazer ışını yayımından dolayı yaralanma tehlikesi.
- ▶ Kapak açıldığında içine bakmayın.

8 Devre dışı bırakma

8.1 Cihazı kapatma

- ▶ On/Off düğmesine *şek. 3 (3)* tahm. 2 saniye basın.
- ▶ Isı göstergesi karanlıktır.

8.2 Devre dışı bırakma

- ▶ Cihazı boşaltın.
- ▶ Elektr. Fişini çekin.
- ▶ Cihazı temizleyin (Temizleme bölümüne bakınız).



- ▶ Kötü kokular oluşmaması için cihazın kapısını açık bırakın.

9 Cihazın imhası

Cihaz halen çok değerli malzemeler içermektedir ve karışık evsel çöplerden ayrı değerlendirilmelidir. Kullanım ömrünü tamamlamış cihazların imhası işin ve konunun uzmanlığına ve bölgesel geçerli olan yönetmenliklere ve kanunlara uygun yapılmalıdır.



İçerdiği soğutucu maddenin ve yağın kontrolsüz dışarı sızmasını önlemek için kullanım ömrünü tamamlamış cihazın nakliyesinde soğutma devridaimine zarar vermeyin.

- ▶ Cihazı kullanılamaz duruma getirin.
- ▶ Elektr. Fişini çıkartın.
- ▶ Elektr. Kablosunu kesin.

Üretici Firma:

Liebherr-Export AG
General-Guisanstrasse 14
5415 Nussbaumen / AG
Telefon: +41 62 785 81 11
Faks: +41 62 785 82 80
www.liebherr.com

İthalatçı Firma:

Hack Endüstriyel Temsilcilik Ltd. Şti.
Tekstilkent Koza Plaza
A Blok Kat: 11 No: 40
34235 Esenler – İstanbul
Telefon: 0212 438 20 22
Faks: 0212 438 22 26
www.hack.com.tr

Teknik Veriler Tablosu

Enerji verimlilik sınıfı	A ⁺		
Soğutma bölümü çözdürme	Otomatik		
Klima sınıfı	SN-T		
Kapı değiştirme	Sağ değişken		
	365 günde enerji tüketimi (kWh)	Soğutucu brüt hacim toplam (l)	Soğutucu net hacim toplam (l)
SKes 4210	146	391	379
SKesf 4240	154	405	304
Kes 3670	142,3	358	340
Kes 4270	148	405	385

