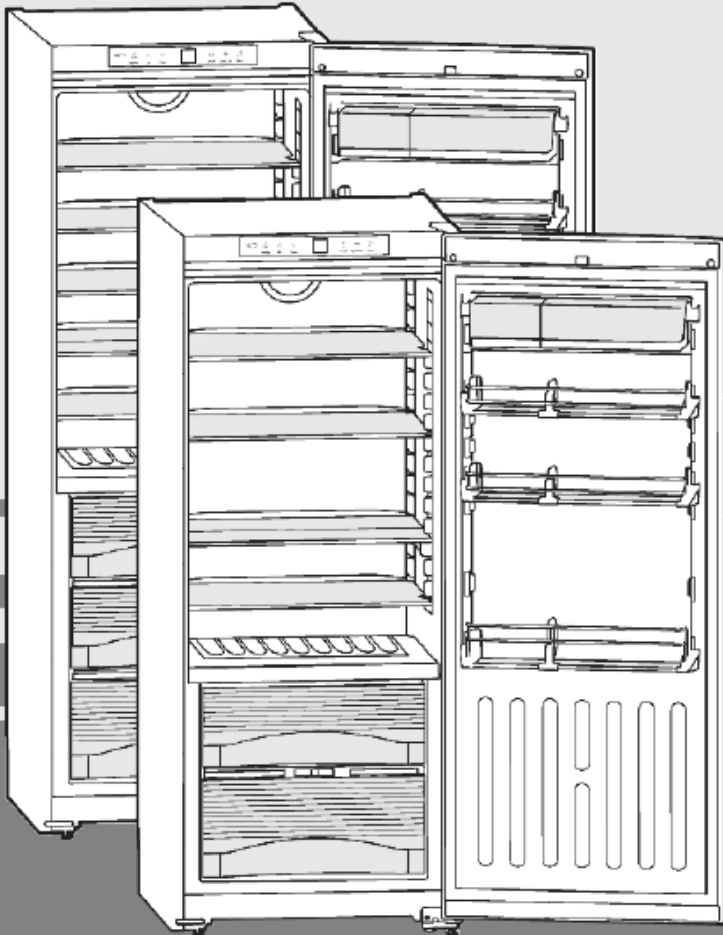


Kullanım Kılavuzu

BioFresh-Üniteli Buzdolabı

TR



30/08 **7082648 - 01**

SKBes/SKB/KB/KBes 31/36/42 ... 6

LIEBHERR

Bir bakışta cihaz

İçerik

1	Bir bakışta cihaz.....	2
1.1	Cihazın kullanım alanı.....	2
1.2	Yönetmenlikler.....	2
1.3	Cihaz ve donanım bilgileri.....	2
1.4	Kurulum ölçüleri.....	3
1.5	Net@Home.....	3
2	Genel güvenlik ikazları.....	3
3	Kullanım ve gösterge elemanları.....	4
3.1	Kullanım ve gösterge elemanları.....	4
3.2	Sıcaklık göstergesi.....	4
4	Devreye alma.....	4
4.1	Kapı yönünün değiştirilmesi.....	4
4.2	Hazır mutfak modülüne takılması.....	7
4.3	Cihazın nakliyesi.....	7
4.4	Cihazın kurulumu.....	7
4.5	Ambalajın imhası.....	8
4.6	Cihazın bağlanması.....	8
4.7	Cihazı açma.....	8
5	Kullanım.....	8
5.1	Enerji tasarrufu.....	8
5.2	Sıcaklık göstergesinin aydınlığı.....	8
5.3	Çocuk emniyeti.....	8
5.4	Kapı alarmı.....	8
5.5	Soğutucu.....	9
5.6	BioFresh-Ünitesi.....	10
6	Bakım.....	11
6.1	Cihazın temizlenmesi.....	11
6.2	Ampüllü iç aydınlatmayı değiştirme.....	11
6.3	Müşteri hizmetleri.....	11
7	Arızalar.....	12
8	Devre dışı bırakma.....	13
8.1	Cihazı kapama.....	13
8.2	Devre dışı bırakma.....	13
9	Cihazın imhası.....	13

Üretici bütün tip ve modellerin geliştirilmesinde sürekli olarak çalışır. Bu nedenle şekil, donanım ve teknolojide değişiklik yapma hakkını saklı tutmak zorunda olmamızı lütfen anlayışla karşılayın.

Yeni cihazınızın tüm özelliklerini tanımak için lütfen bu kullanım kılavuzundaki açıklamaları dikkatlice okuyun.

Kullanım kılavuzu birçok model için geçerlidir, farklılıklar olabilir. Sadece belli bir cihaz için geçerli bölümler bir yıldızla (*) işaretlenmiştir.

Yapılacaklar ► ile işaretlenmişlerdir,
Yapılanların neticesi ise ► işaretlenmiştir.

1 Bir bakışta cihaz

1.1 Cihazın kullanım alanı

Cihaz gıdaların sadece soğutulması için düşünülmüştür. Ticari alanda gıdaların soğutulması için kullanılacaksa ülkenin kanuni kuralları dikkate alınmalıdır. Cihaz ilaçların, kan plazmasının, laboratuvar malzemelerinin veya tıbbi ürünlerin depolanması ve soğutulması için uygun değildir. Dikkate alınmadığı takdirde içindeki malzemeler bozulabilir. Ayrıca cihaz patlayıcı maddelerin depolandığı alanlarda kullanımına uygun değildir. .

Cihaz, iklim sınıfına göre, sınırlı ortam sıcaklıklarında çalıştırılmak üzere tasarlanmıştır. Cihazınız için geçerli olan iklim sınıfı, model etiketinde basılıdır.

Dikkat

►Belirtilmiş çevre sıcaklıklarına uyun, yoksa soğutma gücü düşer.

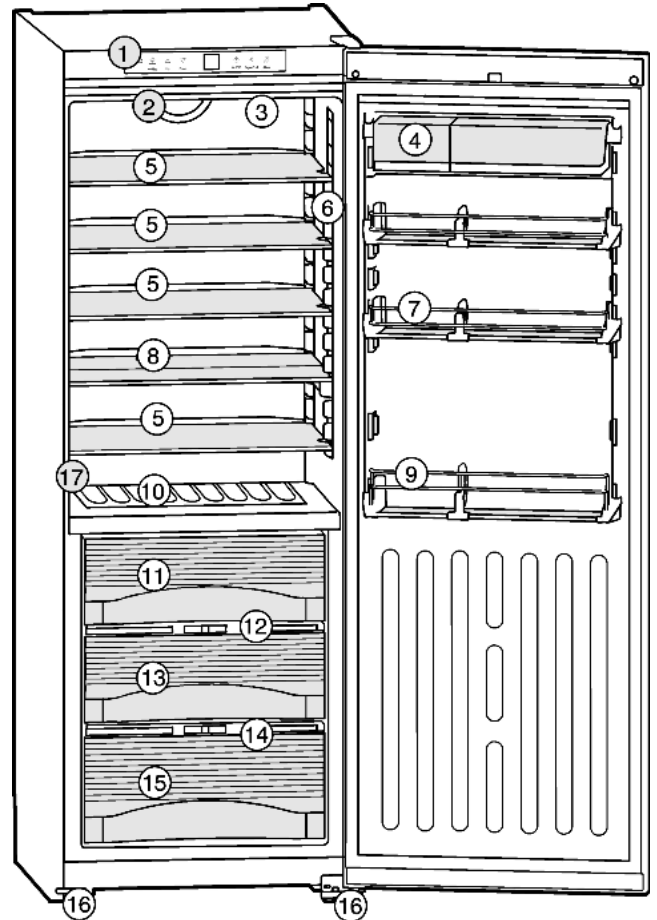
Klima sınıfı	Ait olduğu çevre sıcaklığı
SN	+10 °C ile +32 °C
N	+16 °C ile +32 °C
ST	+16 °C ile +38 °C
T	+16 °C ile +43 °C

1.2 Yönetmenlikler

Soğutucu maddesinin devridaimi sızdırmazlık testine tabi tutulmuştur. Cihaz belirleyici güvenlik yönetmenliklerine ve ayrıca 2006/95EG ve 2004/108/EG AB-Yönetmenliklerine uygundur.

Bu cihaz T.C. Çevre ve Orman Bakanlığının EEE Yönetmeliğine uygundur.

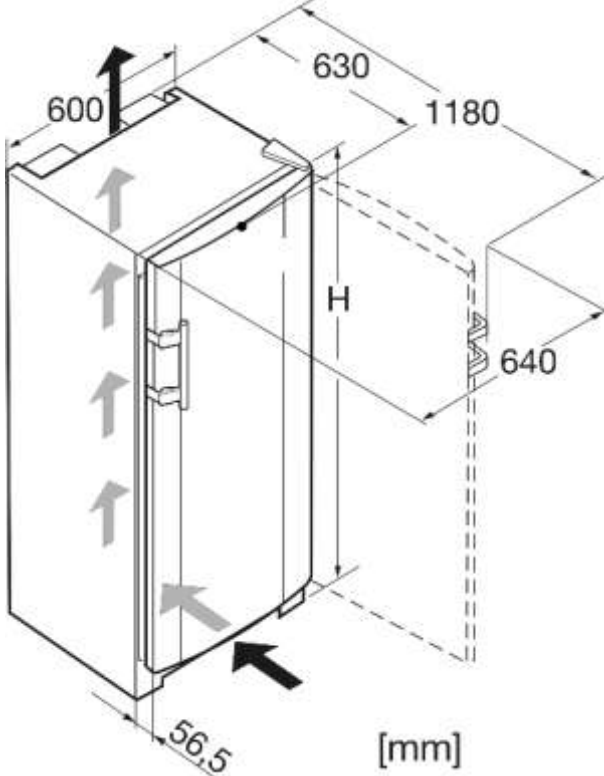
1.3 Cihaz ve donanım bilgileri



Şekil 1

(1)	Kullanım tablosu	(10)	Şişe rafı
(2)	Vantilatör	(11)	BioFresh gözü, DrySafe
(3)	İç aydınlatma, Ampul*	(12)	Hydrosafe ayarı
(4)	Kutu raflar, çıkartılabilir	(13)	BioFresh gözü, Hydrosafe
(5)	Cam raflar, ayarlanabilir	(14)	Hydrosafe ayarı
(6)	İç aydınlatma, LED*	(15)	BioFresh gözü, Hydrosafe
(7)	Konserve rafı, ayarlanabilir	(16)	Ayarlı ayak, yükseklik ayarı
(8)	Cam raf, bölünmüş, ayarlanabilir	(17)	Tip etiketi
(9)	Şişe rafı		

1.4 Kurulum ölçüleri



Şekil 2

Ad	H (Yükseklik, mm)
KB 31	1458
KB 36	1655
KB 42	1852

1.5 Net@Home

Model ve donanımına göre cihaz ayrı bir bağlantı ile bir Net@Home-Modül ile veya seri bir Interface (RS 232) ile donatılabilir. Modülü satıcınızdan temin edebilirsiniz.

İnternette daha geniş bilgiyi www.liebherr.com adresinde bulabilirsiniz.



2 Genel güvenlik ikazları

Kullanıcı için tehlikeler:

- Bu cihaz, güvenliklerinden sorumlu bir kişi tarafından cihazın kullanımı konusunda gerekli talimatları almadan veya başlangıçta onun gözetimi altında hareket etmeden, fiziksel, sensorik veya ruhsal engelli kişiler (veya çocuklar) veya yeterli bilgi ve deneyimi bulunmayan kişiler tarafından kullanılmamalıdır. Şayet onların güvenliğinden sorumlu kişiler tarafından cihazların kullanılması hakkında eğitilmişlerse ve ilk başta gözetim altında tutuluyorsa kullanılabilirler. Çocukların cihazla oynamadıklarından emin olmak için gözetim altında tutulması gerekir.
- Bir hata durumunda fişi çekin (Kablosundan tutup çekmeyin) veya sigortayı kapatın.
- Tamiratları, cihaza müdahaleleri ve elektrik kablosunu değiştirmeyi sadece müşteri hizmetlerine veya bunun için eğitilmiş uzman personele yaptırın.
- Cihazı elektrik şebekesinden ayırdığınızda, daima fişinden tutun. Kablosundan çekmeyin.

- ▷ Cihazı sadece talimatlara göre monte edin ve bağlayın.
- ▷ Bu kullanım kılavuzunu titizlikle saklayın ve gerektiğinde sizden sonraki sahibine verin.

Yanma tehlikesi:

- ▷ İçerdiği R 600a soğutucu madde çevre dostudur, ama yanıcıdır. Sızan soğutucu madde tutuşabilir.
 - Soğutucu devridaimi zedelemeyin.
 - Cihazın içinde açık ateş ve parlayıcı madde ile uğraşmayın.
 - Cihaz içinde elektrikli cihazlar kullanmayın (Örneğin buhar temizleme cihazları, ısıtıcılar, dondurma hazırlayıcıları vs.)
 - Soğutma maddesi sızarsa: Sızıntı bölgesinden açık ateşi ve parlayıcı maddeleri uzaklaştırın. Elektrik fişini çekin. Odayı iyicene havalandırın. Müşteri hizmetlerine haber verin.
- Cihazda, patlayıcı maddeler veya bütan, propan, pentan vs. gibi yanıcı maddeler içeren sprey kutuları saklamayın. Bu tip sprey kutularını, üzerinde basılı olan bilgilerinden veya bir ateş simgesinden tanıyabilirsiniz. Dışarı çıkan gaz, elektrikli aksamdan dolayı tutuşabilir.
- Cihazın içine veya üstüne yanan mum, lamba ve açık ateşli malzemeleri koymayın.
- Yüksek oranlı alkolü sıkı kapalı ve dik koyun. Dışarı çıkan alkol, elektrikli aksamdan dolayı tutuşabilir.

Düşme ve devrilme tehlikesi:

- Basamakları, çekmeceleri, kapıları vs. basamak veya destek olarak kullanmayın. Bu özellikle çocuklar için geçerlidir.

Gıda zehirlenmesi tehlikesi:

- Bozulmuş gıdaları yemeyin.

Donma, hissizlik ve ağrı tehlikesi:

- Soğuk yüzeyler veya soğuk/donmuş gıdalarla sürekli deri temasından sakının veya korunma önlemleri alın, örneğin eldiven kullanın. Dondurma, özellikle sulu dondurma veya buz küplerini hemen ve çok soğuk yemeyin.

Diğer bölümlerdeki özel ikazlara dikkat edin:

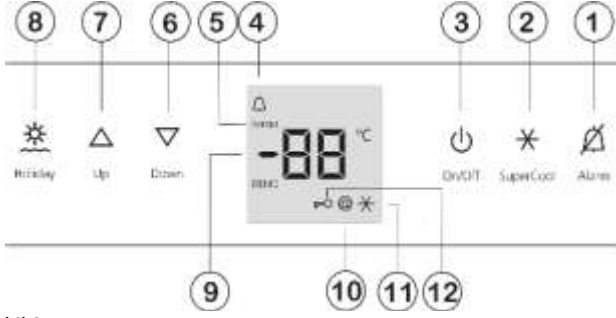
	TEHLİKE	Eğer önlenmez ise ölüme veya ağır yaralanmalara yol açan yakın bir tehlikeyi işaret eder
	İKAZ	Eğer önlenmez ise ölüme veya ağır yaralanmalara yol açan bir tehlikeyi işaret eder
	TEDBİR	Eğer önlenmez ise hafif veya orta derecede yaralanmalara yol açan bir tehlikeyi işaret eder
	DİKKAT	Eğer önlenmez ise maddi hasara yol açan bir tehlikeyi işaret eder

	Uyarı	Yararlı ikaz ve fikirleri işaret eder.
--	-------	--

Kullanım ve gösterge elemanları

3. Kullanım ve gösterge elemanları

3.1 Kullanım ve gösterge elemanları



Şekil 3

(1)	Alarm düğmesi	(7)	"Yukarı" ayar düğmesi
(2)	SuperCool düğmesi	(8)	Tatil düğmesi
(3)	Açma/Kapama düğmesi	(9)	Sıcaklık göstergesi
(4)	Alarm işareti	(10)	net@Home işareti
(5)	Menü işareti	(11)	SuperCool işareti
(6)	"Aşağıya" ayar düğmesi	(12)	Çocuk emniyeti işareti

3.2 Sıcaklık göstergesi

Normal çalışmada görünen:

– Ortalama soğutma ısısı

Aşağıda görünenler bir arızayı göstermektedir. Sebepleri ve düzeltme önlemleri arıza bölümünde bulabilirsiniz.

▷ F0 ile F9 arası

4 Devreye alma

4.1 Kapı yönünün değiştirilmesi

İhtiyaçta kapı yönünü değiştirebilirsiniz:

DİKKAT*

Buharlaştırma suyunda dolayı gardırop tipi (Side-by-Side) cihazlarda hasar tehlikesi!

Bir Side-by-Side cihazı (SBS) sadece teslim edildiği zamanki kapı yönünde kurulabilir.

▶ Kapı yönünü değiştirmeyin.

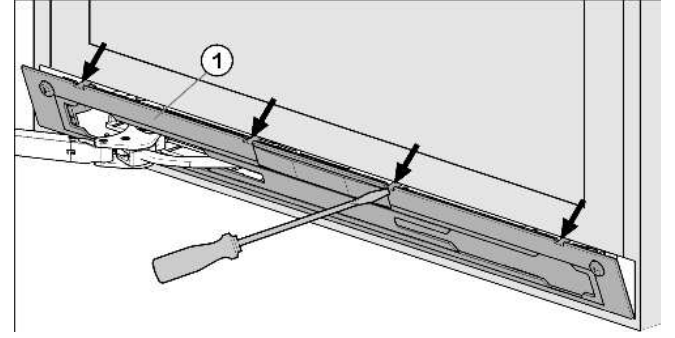
Aşağıdaki aletlerin elinizde bulunduğunu kontrol edin:

- Lokmalı Torx uc 25
- Lokmalı Torx uc 15
- Tornavida
- Mümkünse akülü tornavida
- Mümkünse montaj işleri için iki kişi

4.1.1 Kapama frenleyicisi ünitesini çıkartma*

Kapama frenlemesi olan cihazlarda bu noktadan itibaren başlayın.

Kapama frenlemesi olmayan cihazlarda "Kapıyı çıkartma" bölümünden itibaren başlayın.



Şekil 4

▶ Kapıyı açın.

DİKKAT*

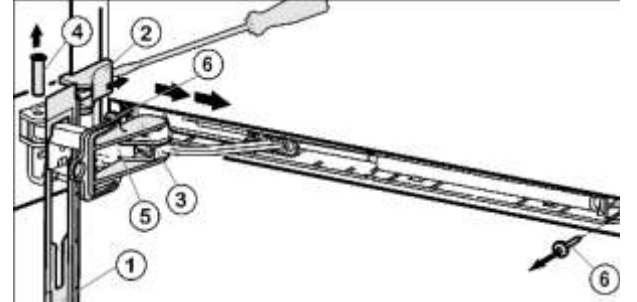
Hasar tehlikesi!

Kapı contası zarar görürse kapı kapanmayabilir ve soğutma yeterli gelmez.

▶ Kapı contasını tornavida ile zedelemeyin.

▶ Şekil 4 (1) kapağı bir düz tornavida ile öne doğru kaldırın.

▷Kapak frenleme askısının üzerinde asılı.



Şek. 5

▶ Kapağı frenleme askısının üzerinden şek. 5 (5) cihaza doğru, öne itin.

▶ Emniyeti şek. 5 (3) takın.

▷ Emniyet sayesinde eklem kapanamaz.

▶ Kapak şek. 5 (2) tornavida ile dış tarafından kaldırın ve dış doğru çıkartın.

▶ Cihazı iki kişinin yardımı ile biraz arkaya yatırın.

▶ Pimi şek. 5 (4) aşağıda dışarı bastırın.

▶ Frenleme askısını şek. 5 (5) kapı istikametine bastırın.

▶ Kapak şek. 5 (1) çıkartın.

▶ Tüm kapama frenleyicisi ünitesini sökün (2 kere Torx 15) şek. 5 (6)

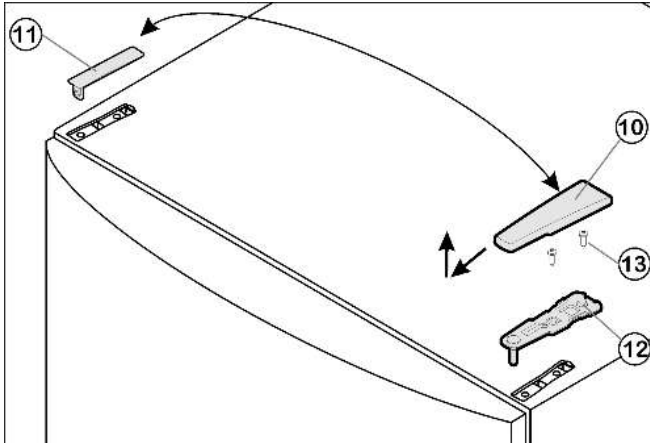
▶ Kapama frenleyicisi ünitesini tutma kolu istikametine itin ve dışarı çevirin.

▶ Kapama frenleyicisi ünitesini bir kenara koyun.

4.1.2 Kapıyı çıkartma

Uyarı

▶ Gıdaların yere düşmemesi için kapıyı çıkartmadan önce kapı raflarda bulunan gıdaları çıkartın.



Şek. 6

- ▶ Kapıyı kapıyın
- ▶ Kapağı şek. 6 (10) öne ve yukarı doğru çekip çıkartın.
- ▶ Kapağı şek. 6 (11) kaldırın.



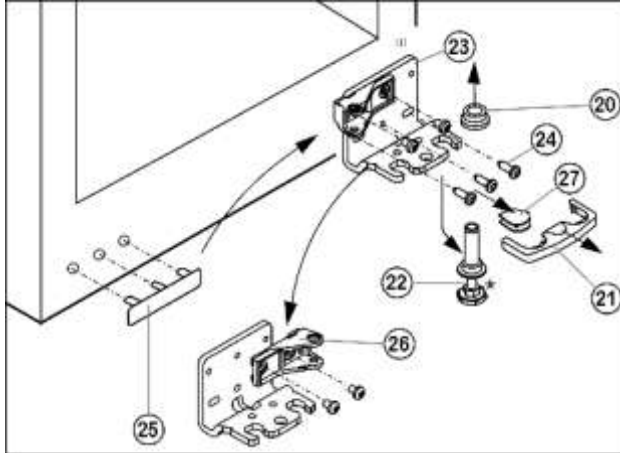
TEDBİR

Kapının devrilmesinde yaralanma tehlikesi!

- ▶ Kapıyı sıkı tutun.
- ▶ Kapıyı dikkatli bir şekilde kenara koyun.
- ▶ Üst yataklama yuvasını şek. 6 (12) sökün (2 x Torx 25) şek. 6 (13) ve öne doğru çekip çıkartın.
- ▶ Kapıyı yukarı doğru kaldırın ve kenara koyun.

4.1.3 Yataklama parçalarını değiştirme*

Kapama frenlemeli cihazlar için*



Şekil 7

- ▶ Emniyeti şek. 7 (21) öne doğru çekerek çıkartın.
- ▶ Kapağı şek. 7 (27) çekip çıkartın.*
- ▶ Yataklama pimini çıkartmak için iki kişinin yardımıyla cihazı hafifçe biraz arkaya yatırın.
- ▶ Yataklama pimini şek. 7 (22) aşağıya ve öne doğru çekip çıkartın. Bu esnada menteşe yuvasına şek. 7 (20) dikkat edin.
- ▶ Menteşe yatağının şek. 7 (23) vidalarından sökün (3 x Torx 25) şekil 7 (24).
- ▶ Tutma yeri tarafındaki kapağı şekil 7 (25) dikkatlice kaldırın ve diğer tarafa geçirin.
- ▶ Menteşe yuvasını şekil 7 (23) yeni menteşe tarafında mümkünse akülü tornavida ile dış uzun delik ve yuvarlak delik ile sıkıca vidalayın.
- ▶ Yataklama parçasını şekil 7 (26) vidalarından sökün ve 180° derece çevirerek tekrar vidalayın.

- ▶ Cihazı tekrar hafif arkaya yatırın ve yataklama pimini şek. 8 (22) tekrar takın. Kertik öne bakmalı.
- ▶ Kapağı şek. 7 (27) diğer tarafa takın.*



Şek. 8



TEDBİR

Kapı devrilirse yaralanma tehlikesi!

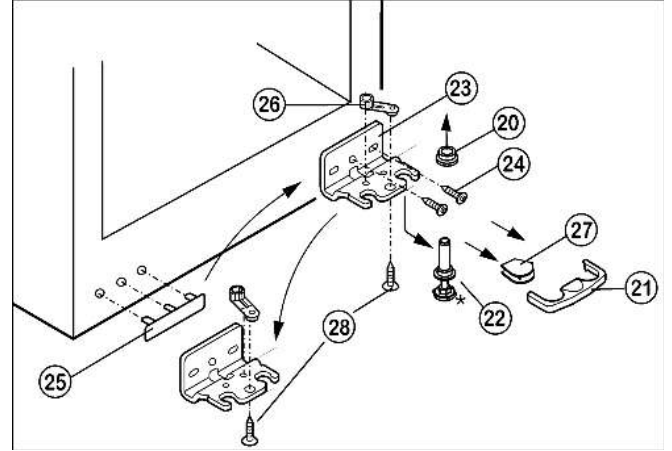
- ▶ Emniyet (21) yataklama yuvasının yanına girmeliki yataklama pimi ve kapı emniyete alınmış olsun.



- ▶ Emniyeti (21) tekrar yataklama yuvasına takın.
- ▶ Menteşe yuvasını şek. 7 (20) takın.

4.1.4 Yataklama parçalarını değiştirme*

Kapı frenlemesi olmayan cihazlar için



Şek. 9

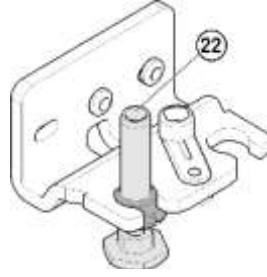
- ▶ Emniyeti şek. 9 (21) öne doğru çekip çıkartın.
- ▶ Kapağı şek. 9 (27) çekip çıkartın.
- ▶ Ayarlı ayağı şek. 9 (22) içine kadar vidalayın.
- ▶ İkinci bir kişinin yardımıyla cihazı yataklama pimini çıkartmak için hafifçe arkaya yatırın.
- ▶ Yataklama pimini şek. 9 (22) aşağıya ve öne doğru çekip çıkartın. Bu esnada menteşe yuvasına şekil 9 (20) dikkat edin.
- ▶ Menteşe yuvasını şek. 9 (23) vidalarından sökün (2 x Torx 25) şek. 9 (24).
- ▶ Yataklama parçasını şek. 9 (26) vidalarından sökün (1 x Torx 25) şekil 9 (28) ve karşısındaki menteşe yuvasının deliğine takın ve tekrar vidalayın.
- ▶ Tutma yerindeki kapağı şekil 9 (25) dikkatlice kaldırın ve diğer tarafa takın.
- ▶ Menteşe yuvasını şekil 9 (23) yeni menteşe tarafına dış uzun delikten ve yuvarlak delikten, mümkünse akülü tornavida ile tekrar vidalayın.

Devreye alma

Uyarı

- Gerekirse, örneğin düz olmayan zeminlerde yuvarlak delik yerine ikinci uzun delikte vidalamak için kullanılabilir.

- Cihazı tekrar hafif arkaya yatırın ve yataklama pimini *şek. 10 (22)* tekrar takın. Kertik öne bakmalı.
- Kapağı *şek. 9 (27)* diğer tarafa takın.*



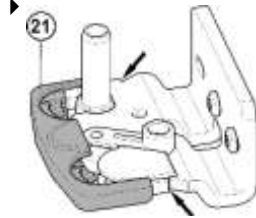
Şek. 10



TEDBİR

Kapı devrilirse yaralanma tehlikesi!

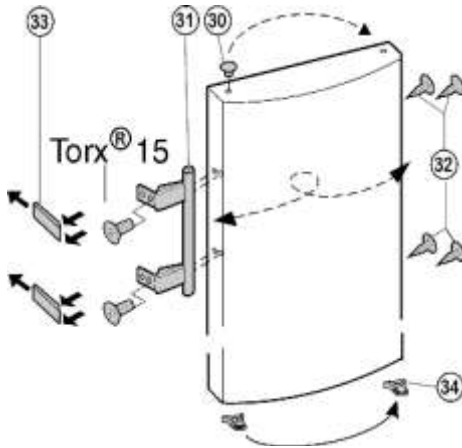
- Emniyet (21) yataklama yuvasının yanına girmeliki yataklama pimi ve kapı emniyete alınmış olsun.



- Emniyeti (21) tekrar yataklama yuvasına takın.
- Menteşe yuvasını *şek. 9 (20)* takın.

4.1.5 Tutma yerinin değiştirilmesi

- Tıpayı *şekil 11 (30)* kapı yatak yuvasından çıkartın ve diğer tarafa takın.



Şek. 11

- Kapı kolunu *şek. 23 (31)*, tıpa *şek. 11 (32)* ve yan kapakları *şek. 11 (33)* sökün ve diğer tarafa takın.
- Kapakları diğer tarafta monte ederken yerlerine tam oturmasına dikkat edin.

4.1.6 Kapağı takma

- Kapağı yukardan yataklama piminin *şek. 9 (22)* üstüne oturtun.
- Kapağı kapayın.
- Üst menteşe yuvasını *şek. 6 (12)* yeni menteşe tarafına kapağı takılacak şekilde oturtun.

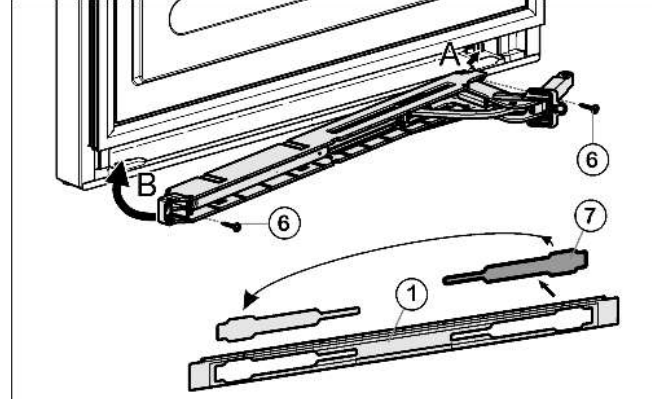
- Menteşe yuvasını *şek. 6 (12)* sıkıca vidalayın 2 x Torx 25) *şek. 6 (13)*. Vida deliklerini gerekirse önceden delin veya akülü tornavida kullanın.

- Kapak *şek. 6 (10)* ve kapak *şek. 6 (11)* her birini diğer tarafa takın.

4.1.7. Frenleme ünitesini monte etme*

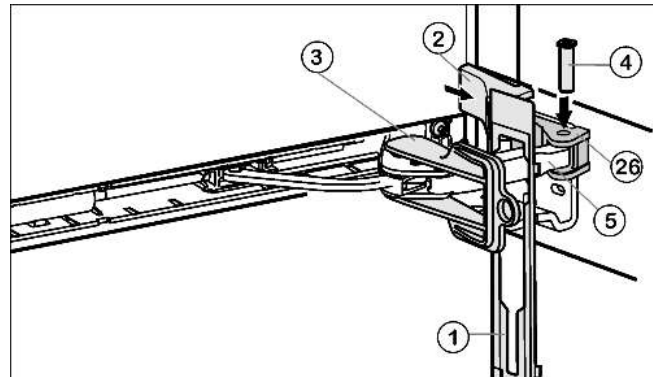
Kapama frenlemesi olan cihazlar.

Kapama frenlemesi olmayan cihazlarda "Kapağı ayarlama" bölümünden itibaren devam edin.



Şek. 12

- Kapak *şek. 12 (7)* ön kapaktan *şek. 12 (1)* sökün ve diğer tarafta tekrar takın.
- Frenleme ünitesini mafsallı menteşe tarafına bakacak şekilde takın (A) ve oturtun (B).
- Sol ve sağdaki vidalama delikleri tam üst üstte gelmeli.
- Frenleme ünitesini vidalayın (2 x Torx 25) *şek. 12 (6)*.



Şek. 13

- Kapak *şek. 13 (1)* frenleme askısının üstüne takın.
- Frenleme askısını *şek. 13 (5)* yataklama parçasına *şek. 13 (26)* çekin ve pimi *şek. 13 (4)* üstten tekrar takın.
- Kapak *şek. 13 (2)* oturtun ve takın.
- Kapının düzgün kapanması ve pimin emniyette olması için kapağın doğru oturmasına dikkat edin.
- Emniyeti *şek. 13 (3)* çevirerek çıkartın.
- Kapağı *şek. 13(1)* kapağıya takın.

4.1.9 Kapı ayarı

Kapama frenlemesi olan cihazlar:

- Alt yataklama yuvasındaki orta vidayı *şek. 9 (23)* dışarı çevirin.*

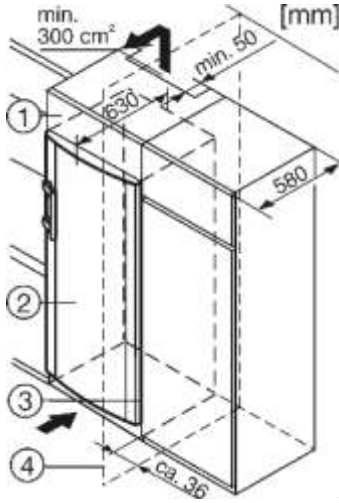
Kapama frenlemesi olmayan cihazlar:

- Alt yataklama yuvasındaki orta vidayı *şek. 9 (23)* bir boş uzun deliğe takın.*

Tüm cihazlarda:

- ▶ Kapıyı gerektirdiğinde menteşe yuvasındaki *şek. 9 (23)* iki uzun delikten cihazın gövdesine göre ayarlayın.
- ▶ Vidaları sıkıca vidalayın.

4.2 Hazır mutfak modülüne takılması



Şek. 14

- | | |
|---------------|-------------------|
| (1) Üst dolap | (3) Mutfak dolabı |
| (2) Cihaz | (4) Duvar |

Standartlara uygun mutfak dolapları kullanıldığı takdirde (Derinlik en fazla 580 mm) cihaz mutfak dolabının *şek. 14 (3)* hemen yanına konulabilir. Cihazın kapısı yandan 34 mm ve cihaz ortasından 50 mm mutfak dolabının ön kısmından önde durur. Böylece kapı aksaksız açılır ve kapanır.

Havalandırma için önemli olan:

- Üstüne konulacak dolabın arka tarafında en az 50 mm derinliğinde ve tün dolap eninde bir havalandırma açıklığı bulunması gerekir.
- Tavan altındaki havalandırma kesiti en az 300 cm² olmalı.
- Havalandırma kesiti ne kadar büyük tutulursa cihazda o kadar enerji tasarrufu sağlanır.

Eğer cihaz menteşeleri ile bir duvarın *şek. 14 (4)* yanında konumlandırılacaksa cihaz ile duvar arasındaki mesafe en az 36 mm olmalı. Bu mesafe kapı açık kapıdaki kol mesafesine eşittir.

4.3 Cihazın nakliyesi



TEDBİR

Yanlış nakliyeden dolayı yaralanma ve hasar tehlikesi!

- ▶ Cihazı ambalajında taşıyın.
- ▶ Cihazı dik taşıyın.
- ▶ Cihazı tek başınıza taşımayın.

4.4 Cihazın kurulumu

Cihazda herhangi bir hasar olması durumunda derhal (cihazı bağlamadan önce) satıcıya danışın.

Kurulacak zemin terazide ve düz olmalı.

Doğrudan güneş ışığına maruz kalacağı yerlere veya fırın, kalorifer ve benzerinin yakınına kurmayın.

Cihazı daima duvar önüne kurun.

Yardım olmadan tek başınıza kurmayın.

Cihazınızın kurulduğu odanın, Norm EN 378 uyarınca her 8g R 600a soğutucu madde dolun miktarı başına 1 m³ kadar bir hacme sahip olması gerekir. Eğer oda küçük ise soğutucu devridaiminden bir sızıntı halinde parlayıcı bir gaz/hava karışımı meydana gelebilir. Soğutucu madde miktarıyla ilgili bilgiler için cihazın iç kısmındaki model etiketine bakınız.



İKAZ

Islaklıktan dolayı yangın tehlikesi!

Elektrik ileten parçalar veya elektrik kablosu ıslanırlarsa kısa devre olabilir.

- ▶ Cihaz kapalı mekânlarda kullanılması için tasarlanmıştır. Cihazı açık havada veya ıslak ve su sıçrayabilecek ortamlarda kullanmayın.



İKAZ

Soğutucu maddeden dolayı yangın tehlikesi!

İçerdiği R 600a soğutucu madde çevre dostudur, ancak tutuşabilir.

- ▶ Soğutucu devridaimin borularına hasar vermeyin.



İKAZ

Yangın ve hasar tehlikesi!

- ▶ Isı yayan cihazları, örneğin mikro dalga fırın, tost makinesi vs. cihazın üstüne koymayın.



İKAZ

Önü kapanmış havalandırma ızgarasından dolayı yangın ve hasar tehlikesi!

- ▶ Havalandırma ızgaralarını hep açık tutun. Daima iyi bir hava alış ve verişe dikkat edin!

- ▶ Elektrik kablosunu cihazın arkasından alın. Bu esnada kablo tutucusunu da çıkartın, yoksa titreşim sesleri meydana gelmektedir.

- ▶ Cihazın dışındaki koruma folyolarını çıkartın.*

- ▶ Bir paslanmaz çelik bakım kremi izlerin yönünde sürün.*

- ▶ Bu sayede daha sonraki temizlik kolaylaşacak.*

- ▶ Çıtalar üzerindeki koruma folyolarını soyun.

- ▶ Tüm nakliye emniyet parçalarını sökün.

- ▶ Ambalajı imha edin. Ambalaj imha bölümüne bakın.

DİKKAT

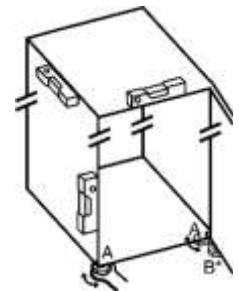
Nem suyundan dolayı hasar tehlikesi!

Cihazınız gardırop tipi (Side-by-Side) SBS değilse:

- ▶ Cihazı başka bir soğutucu/dondurucu cihazın hemen yanına koymayın.

- ▶ Cihazı yanındaki açıkbaş anahtar ile ayarlı ayaklarından (A) bir su terazisinin yardımı ile sağlam ve düz duracak şekilde ayarlayın.

- ▶ Daha sonra kapıyı destekleyin: Yataklama yuvasındaki (B) ayarlı ayağı yere değene kadar dışa doğru çevirin. Yere dendiğinde bir 90° derece daha çevirin.



Bir Side-by-Side gardırop tipi (S...) cihaz ikinci bir cihaz ile (SBS Kombinasyon olarak) kurulacak ise:

- ▶ Side-by-Side kombine cihazın montaj kılavuzuna göre hareket edin. (SBS-Dondurucu cihazın veya donduruculu cihazın aksesuar torbası)

Cihaz çok ıslak bir ortamda kurulursa cihazın dış yüzeylerinde nem oluşabilir.

- ▶ Ortamın daima iyi havalandırılmasına önem verin.

Kullanım

4.5 Ambalajın imhası



İKAZ

Ambalaj malzemelerinden ve folyolardan dolayı boğulma tehlikesi!

▶ Çocukların ambalaj malzemeleri ile oynamasına izin vermeyin.

Ambalaj tekrar değerlendirilecek malzemelerden imal edilmiştir:

- Oluklu mukavva/Karton
 - PS'den üretilmiş form parçaları
 - Polietilenden yapılmış folyolar
 - Polipropilen den yapılmış kuşak bantları
- ▶ Ambalajı resmi bir çöp toplama merkezine götürün.



4.6 Cihazın bağlanması

DİKKAT

Elektronik için hasar tehlikesi!

▶ Transformatör (Doğru akımı alternatif akım çeviricileri) veya enerji tasarruf prizleri kullanmayın.



İKAZ

Yangın- ve aşırı ısınma tehlikesi!

▶ Uzatma kablosu veya çoklu fiş kullanmayın.

Kurulacak yerdeki elektrik akımı (Alternatif akım) ve gerilim gücü tip etiketindeki bilgilerle aynı olmalıdır (Cihaz ve donanım bilgilerine bakınız).

Cihazı sadece yönetmenliklere uygun şekilde topraklanmış bir korumalı priz üzerinden bağlayın. Prizin 10 A veya üstündeki bir sigortayla ile korunmuş olması gerekir.



Acil durumda çabuk bir şekilde elektrikten kesilmesi için kolay erişilebilir bir yerde olması gerekir.

- ▶ Elektrik bağlantısını kontrol edin.
- ▶ Cihazı temizleyin. Detaylı bilgi temizleme bölümünde.
- ▶ Fişi prize takın.

4.7 Cihazı açma

- ▶ On/Off düğmesine şekil 3 (3) basın.
- ▶ Sıcaklık göstergesi o anki ısıyı gösteriyor.
- ▶ Açık kapıda iç aydınlatma yanıyor.

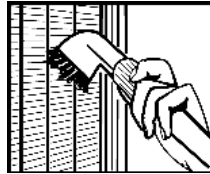
5 Kullanım

5.1 Enerji tasarrufu

- ▶ Daima iyi bir hava alma ve verme imkanına bakın.
- ▶ Cihazı mümkün oldukça az açık tutun.
- ▶ Gıdaları düzenli yerleştirin.
- ▶ Sıcak yemeklerin konması: İlk önce dışarıda oda sıcaklığına gelmesini bekleyin.

Toz birikimleri enerji tüketimini artırır:

- ▶ Cihazın arka tarafındaki soğutucunun Isı eşanjöründeki metal ızgaranın yılda bir kere tozunu alın.



5.2 Sıcaklık göstergesinin aydınlığı

Isı göstergesinin aydınlığını odanın ışık durumuna uygun hale getirebilirsiniz.

5.2.1 Aydınlık ayarı

Aydınlık h0 (Işık yok) ve h5 (En yüksek ışık gücü) arasında ayarlanabilir.

- ▶ Ayar moduna geçin: SuperCool düğmesine şek. 3 (2) tahm. 5 saniye basın.
- ▶ Göstergede c görünür.
- ▶ Menu sembolü şek. 3 (5) yanar.
- ▶ Ayar düğmesi Up şek. 3 (7) ve ayar düğmesi Down şek. 3 (6) h seçin.
- ▶ Onaylayın: SuperCool düğmesine şek. 3 (2) kısaca basın.
- ▶ Göstergeyi daha aydınlık ayarlama: Ayar düğmesine Up şek. 3 (7) basın.
- ▶ Göstergeyi daha karanlık ayarlama: Ayar düğmesine Down şek. 3 (6) basın.
- ▶ Onaylayın: SuperCool düğmesine şek. 3 (2) basın.



▶ Aydınlık yeni değere göre ayarlanmıştır.

▶ Ayarlama modunda çıkma: On/Off düğmesine şek. 3 (3) basın.

-veya-

▶ 5 dakika bekleyin.

▶ Sıcaklık göstergesinde tekrar ısı gösterilmektedir.

5.3 Çocuk emniyeti

Çocuk emniyeti sayesinde çocukların oynarken yanlışlıkla cihazı kapatmamalarını sağlarsınız.

5.3.1 Çocuk emniyeti ayarı

- ▶ Ayar moduna geçin: SuperCool düğmesine şek. 3 (2) tahm. 5 saniye basın.
- ▶ Göstergede c görünür.
- ▶ Menu sembolü şek. 3 (5) yanar.
- ▶ SuperCool düğmesine şek. 3 (2) onaylamak için kısa basın. Ekranda c1 görüldüğünde:
- ▶ Çocuk emniyetini devreye sokmak için SuperCool tuşunu şek. 3 (2) kısaca basın.



▶ Çocuk emniyeti sembolü şek. 3 (12) yanar. Ekranda c yanıp söner.

Ekranda c0 görünürse:

- ▶ Çocuk emniyetini kapatmak için SuperCool tuşuna şek. 3 (2) kısaca basın.
- ▶ Çocuk emniyeti sembolü şek. 3 (12) yanar. Ekranda c yanıp söner.
- ▶ Ayarlama modunda çıkma: On/Off düğmesine şek. 3 (3) basın.
- veya-
- ▶ 5 dakika bekleyin.
- ▶ Sıcaklık göstergesinde tekrar ısı gösterilmektedir.

5.4 Kapı alarmı

Kapı 60 saniyeden fazla açık kalırsa alarm sesi duyulur. Kapı kapandığında alarm sesi otomatik olarak kesilir.

5.4.1 Kapı alarmını sessiz hale getirme

Kapı açıkken sesli uyarı sessiz hale getirebilir. Ses kapama sadece kapı açıkken geçerlidir.

▶ Alarm düğmesine şek. 3 (1) basın.

5.5 Soğutucu

Soğutucunun içindeki tabi hava devridaimlerden dolayı değişik ısılar meydana gelmektedir. BioFresh üst tabanının üstü ve arka duvar en soğuktur. Ön bölüm ve kapı en sıcaktır.

5.5.1 Gıdaları soğutma

Uyarı

Havalandırma yetersiz kaldığında elektrik sarfiyatı yükselecek ve soğutma gücü düşecektir.

► Vantilatör deliklerini her zaman açık tutun.

- Üst tarafa ve kapiya tereyağı, yumurta ve konservele dizin. (Bir bakışta cihaz bölümünü de bakın)
- Ambalaj için tekrar değerlendirilebilen plastik, metal, alüminyum, cam kaplar ve taze tutma folyoları kullanın.

1216 mm yüksekliğinden daha büyük cihazlarda:*

- Soğutucu tabanının ön bölümünü malzemelerin konulmasında sadece kısa bir müddet kullanın, örneğin yerleştirmede veya düzeltmede. Ancak malzemeleri orada bırakmayın, kapı kapanmasında arkaya itilebilirler veya devrilebilirler.
- Gıdaları çok sık bir arada saklamayın ki hava iyi devridaim etsin.
- Şişeleri devrilmeye karşı koruyun: Şişe tutucusunu kaydırın.

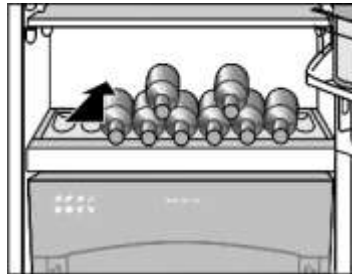
Soğutucu tabanında isteye göre bütünleşmiş edilmiş şişelik veya cam plaka kullanılabilir.

► Şişelik kullanımı: Cam plakayı yer tutmayacak şekilde şişeliğin altında saklayın.

► Şişeleri tabanları arkaya gelecek şekilde yatırın.

Eğer şişeler önden şişeliğin dışına taşarsa:

► En alt kapı rafını bir seviye üstte çıkartın.



5.5.2 Soğutucunun ısı ayarı

Isı 9 °C ile 3 °C arası ayarlanabilir, 5 °C tavsiye edilir.

- Isıyı daha sıcak ayarlama: Ayar düğmesi Up *şekil 3 (7)* basın.
- Isıyı daha soğuk ayarlama: Ayar düğmesi Down *şekil 3 (6)* basın.
- İlk basıldığında ısı göstergesinde şimdiki kadarki ısı gösterilmektedir.
- Isıyı 1 °C kademelerinde değiştirme: Düğmeye kısa basın.
- Isıyı sürekli ilerletin: Düğmeyi basılı tutun.
- Ayarlama esnasında değerler yanıp sönmeye gösterilir.
- Tahm. Son düğmeye basıldıktan 5 saniye sonra gerçek ısı gösterilir. Isı yavaşça ayarlanmış değere gelir.

5.5.3 SuperCool

SuperCool ile en yüksek soğutma gücüne geçmiş olursunuz. SuperCool büyük miktardaki gıdaların çabuk soğutulmasında kullanılmalıdır.

SuperCool biraz daha fazla enerji harcar.

SuperCool ile soğutma

- SuperCool düğmesine *şekil 3 (2)* kısa basın.
- Göstergedeki SuperCool simgesi *şekil 3 (11)* yanar.

- Soğutma ısısı en soğuk değere iner. SuperCool devrede.
- SuperCool 6 ile 12 saat sonra otomatik olarak devreden çıkar. Cihaz enerji tasarruflu normal çalışmada çalışmaya devam eder.

SuperCool önceden kapatma

- SuperCool düğmesine *şek. 3 (2)* kısa basın.
- Göstergedeki SuperCool simgesi *şek. 3 (11)* söner.
- SuperCool devre dışıdır.

5.5.4 Tatil konumu

Tatil konumu enerji tasarrufu sağlar ve soğutucunun kapısı uzun süre kapalı kaldığında koku oluşmasını önler.

Tatil konumunu devreye alma

- Tüm gıdaları soğutucudan çıkartın.
- Holiday düğmesine *şek. 3 (8)* 3 saniye basın.



► Tatil konumu devrede. Göstergede Ho görünmektedir.

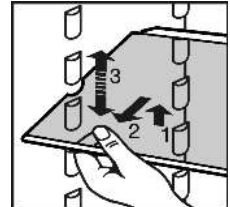
Tatil konumunu kapatma

- Holiday düğmesine *şek. 3 (8)* kısaca basın.
- Tatil konumu kapatıldı.
- Gösterge o anki soğutma ısını göstermektedir.

5.5.5 Rafları ayarlama

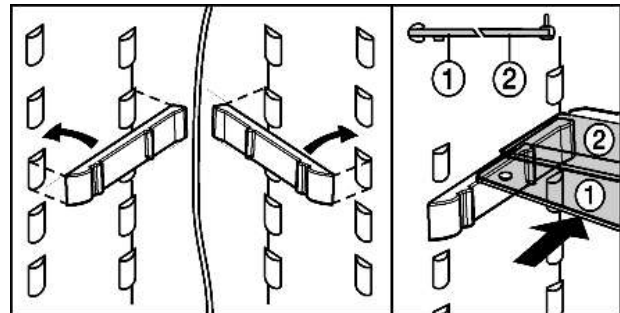
Raflar istenmeden çekilip çıkmasını önlemek için emniyete alınmıştır.

► Rafı kaldırın ve öne doğru dışarı çekin.



- Rafı arkasındaki dayanma kenarı yukarı gösterir şekilde içeri itin.
- Gıdalar arka duvara yapışarak donmaz.

5.5.6 Bölünen rafları kullanma



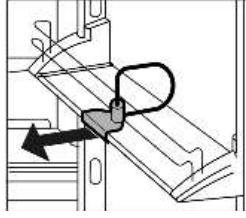
Şek. 15

- Dayanma kenarlı (2) cam raf arkada olmalı.

Kullanım

5.5.7 Kapı raflarını ayarlama

- ▶ Rafi resimde gösterildiği şekilde çıkartın.

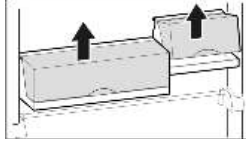


Kutu rafları çıkartılabilir ve bir bütün olarak masaya konabilir.

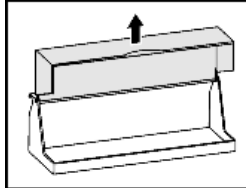
İstenirse sadece tek veya her iki kutuda kullanılabilir. Özellikle boyu yüksek şişeler kullanıldığında sadece geniş kutuyu şişe rafının üzerine takın.

Müşteri hizmetlerinden bir geniş ve bir dar kutu haricinde özel aksesuar olarak üç küçük kutuda temin edebilirsiniz.

- ▶ Kutuların yerini değiştirme: Yukarı doğru çıkartın ve istediğiniz konumda tekrar yerine takın.

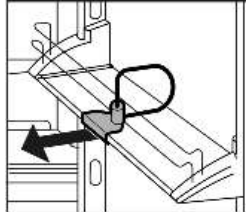


- ▶ Kapağı çıkartma: 90° açın ve yukarı doğru yerinden çıkartın.



5.5.8 Şişe rafını çıkartma

- ▶ Şişe rafı daima plastik kısımdan tutun.



5.6 BioFresh bölümü

BioFresh bölümü bazı taze gıdaların aynı kalitede diğer geleneksel soğutma yöntemlerine göre üç katına kadar daha uzun saklama süresi sağlamaktadır.

Ambalajı üzerinde son kullanma tarihi belirtilen gıdalarda her zaman ambalajın üzerinde belirtilmiş son kullanma tarihi geçerlidir.

5.6.1 Hydrosafe

HydroSafe nem konumunda ambalajsız salata, sebze, meyve gibi yüksek iç nemi içeren gıdaların saklanması için kullanılır. İyi doldurulmuş bir çekmece içinde nem oranı % 90'na varan taze bir nem ortamı oluşur. Çekmece içindeki hava nemi soğutulmak istenen malzemenin iç neminden ve çekmecenin hangi sıklıkta açılmasına bağlıdır. Nemi kendiniz ayarlayabilirsiniz.

5.6.2 DrySafe

DrySafe kuru veya ambalajdaki gıdalar için uygundur (Örneğin süt ürünleri, et, balık, sos). Oldukça kuru bir iklim vardır.

5.6.3 Gıdaları saklama

Uyarı

- ▶ BioFresh bölümüne soğuk ortama duyarlı olan salatalık, enginar, avokado, ham domates, fasulye, kabak gibi sebzeler ve soğuk ortama duyarlı Akdeniz meyveleri konmaz.

- ▶ Gıdalar taşınmış olan mikroplardan dolayı bozulmamaları için: Ambalajsız hayvansal ve bitkisel gıdaların bir birinden ayrı raflara koyun. Bu değişik et çeşitleri içinde geçerlidir. Yer yokluğundan dolayı birlikte saklanmaları gerekiyorsa:
- ▶ Gıdaları ambalajlayın.

5.6.4 Saklama süreleri

Düşük hava neminde tavsiye edilen saklama süreleri			
Tereyağı	90	güne	kadar
Sert peynir	110	güne	kadar
Süt	12	güne	kadar
Salam, Sosis	9	güne	kadar
Kanatlı hayvan eti	6	güne	kadar
Domuz eti	7	güne	kadar
Dana eti	7	güne	kadar
Yabani hayvan eti	7	güne	kadar

Uyarı

- ▶ Protein zengin gıdalar daha çabuk bozulduğuna dikkat edin. Yani kabuklu ve sert gövdeli hayvan etleri balıktan, balıkta etten daha çabuk bozulur.

Yüksek hava neminde tavsiye edilen saklama süreleri			
Sebze, salata			
Enginar	14	güne	kadar
Kereviz	28	güne	kadar
Karnabahar	21	güne	kadar
Brokoli	13	güne	kadar
Hindiba	27	güne	kadar
Salata	19	güne	kadar
Bezelye	14	güne	kadar
Lahana	14	güne	kadar
Havuç	80	güne	kadar
Sarımsak	160	güne	kadar
Kıvırcık lahana	55	güne	kadar
Kıvırcık salata	13	güne	kadar
Şifalı otlar	13	güne	kadar
Pırasa	29	güne	kadar
Mantar	7	güne	kadar
Kırmızıturp	10	güne	kadar
Brüksel lahanası	20	güne	kadar
Kuşkonmaz	18	güne	kadar
İspanak	13	güne	kadar
Milano lahanası	20	güne	kadar
Meyve			
Kayısı	13	güne	kadar
Elma	80	güne	kadar
Armut	55	güne	kadar

Yüksek hava neminde tavsiye edilen saklama süreleri			
Böğürtlen	3	güne	kadar
Hurma	180	güne	kadar
Çilek	7	güne	kadar
İncir	7	güne	kadar
Yaban mersini	9	güne	kadar
Ahududu	3	güne	kadar
Frenk üzümü	7	güne	kadar
Kiraz	14	güne	kadar
Kivi	80	güne	kadar
Şeftali	13	güne	kadar
Mürdüm eriği	20	güne	kadar
Kızılıcak	60	güne	kadar
Işkın	13	güne	kadar
Bektaşi üzümü	13	güne	kadar
Üzüm	29	güne	kadar

5.6.5 BioFresh bölümde ısı ayarı

Isı otomatik olarak 0 °C ve 3 °C arasında ayarlanır, tavsiye edilen 1 °C.

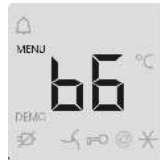
Siz ısıyı az bir şekilde daha soğuk veya daha sıcak ayarlayabilirsiniz. Isı **b1**'den (en soğuk derece) **b9**'a (en sıcak derece) kadar ayarlanabilir. Fabrika çıkış ayarı **b5**. **b1** ile **b4** ayarları arasında ısı 0 °C altına düşebilir ve gıdalar hafif donabilir.

Uyarı

Ölçüm laboratuvarları için uyarı:


Soğutma bölümünde 3 °C altında dereceler elde edilmek isteniyorsa:


- ▶ BioFresh bölümdeki ısıyı **b1** ile **b4** arasında ayarlayın.
- ▶ Ayarlama modunu açın: SuperCool düğmesine *şek. 3 (2)* tahm. 5 saniye basın.
- ▷ Menü sembolü *şek. 3 (5)* yanar. Isı göstergesinde **c** görünür.
- ▶ Ayar düğmesi Up *şek. 3 (7)* ile ve ayar düğmesi Down *şek. 3 (6)* **b** seçin.
- ▶ Onaylayın: SuperCool *şek. 3 (2)* düğmesine kısa basın.
- ▶ Isıyı daha sıcak ayarlama: Ayar düğmesi Up *şek. 3 (7)* basın.
- ▶ Isıyı daha soğuk ayarlama: Ayar düğmesi Down *şek. 3 (6)* basın.
- ▶ Onaylayın: SuperCool *şek. 3 (2)* düğmesine kısa basın.
- ▷ Isı ayarlanan değere yavaşça gelir.



- ▶ Ayarlama modundan çıkın: On/off *şek. 3 (3)* basın **-veya-**
- ▶ 5 dakika bekleyin.
- ▷ Isı göstergesinde tekrar ısı değeri gösterilir.

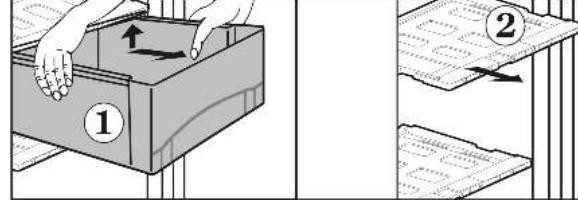
5.6.6 HydroSafe içindeki nemi ayarlama

▶  düşük nem: Ayarı sola çekin.

▶  yüksek nem: Ayarı sağa çekin.

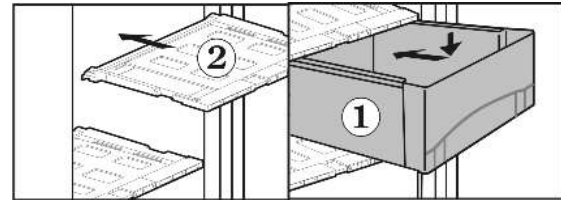


5.6.7 Çekmeceler



Şek. 16

- ▶ Çekmeceyi *şek. 16 (1)* dayanağına kadar çekin.
- ▶ Çekmeceyi arkaya doğru kaldırın, öne doğru çekin ve kaldırın.
- ▷ En alt çekmeceye ayrıca çekmece emniyeti açılır ve çekmece çıkartılabilir.
- ▶ Nem ayarı üzerinde olan çekmecenin kapağını *şek. 16 (2)* çıkartılmış çekmeceye yukarı doğru kaldırıp yerinde çıkartın ve öne doğru çekin.



Şek. 17

- ▶ Çekmece kapağını *şek. 17 (2)* yerine takma: Çekmece kapağının kapak çıkıntılarını aşağıdan arka tutanaklarına sokun, önden de yerine oturtun.
- ▶ Çekmeceleri *şek. 17 (1)* rayların üzerine oturtun ve yerine kilitlenme sesi duyulana kadar tam olarak kapatın.
- ▷ En alt çekmeceye ayrıca çekmece emniyeti de kilitlenir ve sebze çekmecesi teleskop rayların üzerinde sağlamca oturur.

6 Bakım

6.1 Cihazın temizlenmesi

Temizlemeden önce:



TEDBİR

Sıcak buhardan dolayı yaralanma ve hasar verme tehlikesi! Sıcak buhar yüzeylere zarar verebilir ve yanıklara sebep olabilir.

- ▶ Buhar temizleme cihazları kullanmayın.

Arızalar

DİKKAT

Yanlış temizleme cihaza zarar verir!

- ▶ Temizleme maddelerini saf kullanmayın.
- ▶ Sürten veya çizen sünger veya tel sünger kullanmayın.
- ▶ Kum, klor, kimyasal veya asit içeren temizleme maddesi kullanmayın.
- ▶ Kimyasal çözücü madde kullanmayın.
- ▶ Cihazın iç tarafındaki tip etiketine zarar vermeyin veya çıkartmayın. Müşteri hizmetleri için önemli.
- ▶ Kablo veya başka cihaz parçasını koparmayın, bükmeyin veya zarar vermeyin.
- ▶ Drenaj kanalına, havalandırma ızgarasına ve elektrik parçalarına temizleme suyu kaçırmayın.

▶ Cihazı boşaltın.

▶ Elektr. Fişini çıkartın.

– Yumuşak temizleme bezleri ve nötr pH değeri olan genel temizleme maddesi kullanın.

– Cihazın içinde sadece gıdaları etkilemeyecek temizleme ve bakım maddeleri kullanın.



Dış yüzeyler ve iç bölüm

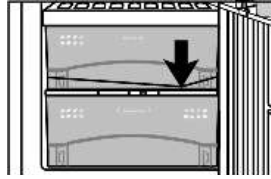
▶ Plastik dış ve iç yüzeyleri ılık su ve az bir temizleme maddesi ile elle temizleyin.

Paslanmaz çelik yüzeyleri piyasada bulunan bir paslanmaz çelik temizleyicisi ile temizleyin. Başlangıçta kara yerler ve paslanmaz çelik yüzeyinin yoğun bir rengi normaldir.*

▶ Temizlik maddesini cam veya plastik yüzeylere çizilmemeleri için sürmeyin.*

▶ Paslanmaz çelik yüzeyleri temizleme: Bir paslanmaz çelik temizleyicisini eşit miktarda zımpara izlerinin yönünde sürün.*

▶ Drenaj deliğini temizleme: kalıntıları ince bir aletle, örneğin kulak çubuğu ile temizleyin.



Donanım parçaları:

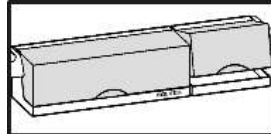
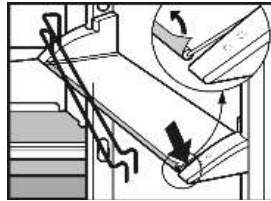
▶ Donanım parçalarını ılık su ve biraz temizlik maddesi ile elle yıkayın.

▶ Temizlemek için yarım cam plakaların dayanak raylarını çıkartın.

▶ Rafları sökme: Çıtalari ve yan parçaları çıkartın.

▶ Kapı raflarını sökme: Çıtalardaki koruma folyolarını sökün.

▶ Kutuları dışarı çıkartın ve kapağı kaldırarak çıkartın.



Temizlik sonrası:

- ▶ Cihazı ve donanım parçalarını kurulaşın.
- ▶ Cihazı tekrar bağlaşın ve çalıştırın.
- ▶ Gıdaları tekrar yerleştirein.

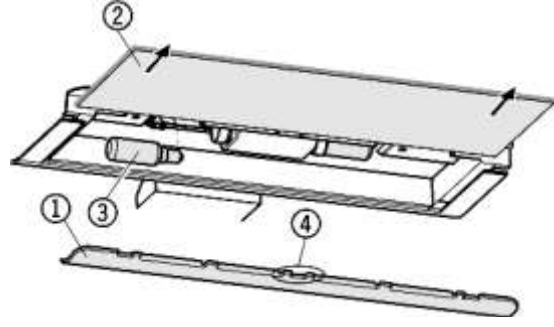
6.2 Ampüllü iç aydınlatmayı değıştirme*

Ampul bilgileri: Tüp T25, Philips

En fazla 25 W

Duy: E14

Elektrik ve gerilim tip etiketindeki bilgilerle aynı olmalı ve aynı ölçüdeki tüpleri kullanın.



Şek. 18

- ▶ Cihazı kapatın.
- ▶ Elektrik fişini çıkartın veya sigortayı kapatın.
- ▶ Kapak Şek. 18 (1) çıkartın: Parmakla kapağın arkasından tutun ve yerinden çıkartın.
- ▶ Cam rafı Şek. 18 (2) çekip çıkartın.
- ▶ Lambayı Şek. 18 (3) değıştirin.
- ▶ Cam plakayı tekrar yerine itin.
- ▶ Kapağı tekrar yerine oturtun: sağ ve sola yerine oturtun ve ortadaki kancanın Şek. 18 (4) cam rafın üzerinde olduğuna dikkat edin.

6.3 Müşteri hizmetleri

İlk önce arızalar bölümünde belirtilen hususlar ile arızayı kendiniz giderebileceğınızı bir kontrol edin. Bu mümkün değilse müşteri hizmetlerine başvurun. Adresleri müşteri hizmetleri listesinde bulabilirsiniz.

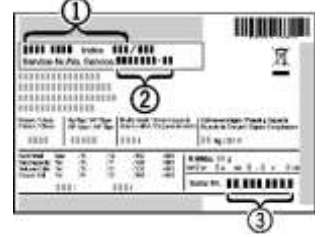


İKAZ

Yetkisiz kişiler tarafından arıza giderilmesinde yaralanma tehlikesi!

▶ Cihazdaki ve elektrik bağlantılarındaki tamiratları veya müdahaleleri, eğer özellikle bakım bölümünde belirtilmemiş ise, sadece müşteri hizmetlerine yaptırın.

▶ Cihaz ismini Şek. 19 (1), Servis-Numarasını Şek. 19 (2) ve seri numarasını Şek. 19 (3) tip etiketinden okuyun. Tip etiketi cihazın iç bölümünde sol tarafta bulunmaktadır.



Şek. 19

- ▶ Müşteri hizmetlerine haber verin ve arızayı, cihaz ismini Şek. 19 (1), servis numarasını Şek. 19 (2) ve seri numarasını Şek. 19 (3) bildirin.
- ▷ Bu çabuk ve doğru bir servis müdahalesini sağlayacaktır.
- ▶ Müşteri hizmetleri gelene kadar cihazı kapalı tutun.
- ▷ Gıdalar daha uzun soğuk kalırlar.
- ▶ Elektrik fişini çekin (Fişi çekerken kablodan çekmeyin) veya sigortayı kapatın.

7 Arızalar

Cihazınız, arızalanmayacak ve uzun bir kullanım ömrüne sahip olacak şekilde tasarlanmış ve üretilmiştir. Buna rağmen çalışma sırasında herhangi bir arıza ile karşılaştığınız takdirde, arızanın olası kullanım hatalarından kaynaklanıp kaynaklanmadığını lütfen kontrol edin, çünkü bu durumda garanti süresi içinde de masraflar sizden alınır. Aşağıdaki hataları kendiniz giderebilirsiniz:

Cihaz çalışmıyor.

– Cihaz devreye alınmamış.

▶ Cihazı devreye alın.

– Elektrik fişi prize tam takılmamış.

- ▶ Prizi kontrol edin.
- Prizin sigortası arızalı.
- ▶ Sigortayı kontrol edin.

Kompresör uzun müddet çalışıyor.

- Kompresör daha az soğutma gerektiğinde daha düşük bir devreye iner. Çalışma süresi uzamasına rağmen daha az elektrik tüketilir.
- ▶ Bu enerji tasarruflu modellerde normaldir.
- SuperCool devrede.
- ▶ Gıdaları çabuk soğutmak için kompresör daha uzun süre çalışır. Bu normaldir.

Lıkırdı ve şırıldı sesi

- Bu ses soğutma devridaiminde dolaşan soğutma maddesinden gelmektedir.
- ▶ Bu ses normaldir.

Hafif bir tıklama sesi

- Bu ses her zaman soğutma gurubu (motor) otomatik olarak devreye girmesinde veya çıkmasında meydana gelir.
- ▶ Bu ses normaldir.

Vızılı. Soğutma gurubu (motor) çalıştığında kısa bir müddet daha yüksek sesli.

- Taze konulmuş gıdalarda veya kapının uzun müddet açık kalması durumlarında soğutma gücü otomatik olarak artmaktadır.
- ▶ Bu ses normaldir.
- Çevre ısısı yüksek.
- ▶ Kullanım alanı bölümüne bakınız

Kalın bir vızılı

- Bu ses vantilatörün hava akış seslerinden meydana gelmektedir.
- ▶ Bu ses normaldir.

Titreşim sesleri

- Cihaz yerde sağlam durmuyor. Bundan dolayı yakında duran mobilya veya eşyalar çalışan soğutma gurubundan dolayı titreşime uğramaktadır.
- ▶ Cihazı biraz kaydırın ve ayarlı ayaklarından düzeltin.
- ▶ Şişeleri ve kapları birbirinden ayırın.

Kapı frenleme tertibatında bir sürtünme sesi.*

- Bu ses kapının açılmasında ve kapatılmasında meydana gelmektedir.
- ▶ Bu ses normaldir.

Isı göstergesinde gösterilen değer: F0 ile F9 arası

- Bir hata var.
- ▶ Müşteri hizmetlerine başvurun. Bakım bölümüne bakınız.

Isı göstergesinde DEMO yazıyor.

- Tanıtım modu açılmış.
- ▶ Müşteri hizmetlerine başvurun. Bakım bölümüne bakınız.

Cihazın dış duvarları sıcak.

- Soğutma devridaimin ısı duvarlarda oluşacak buharlaşma suyunu engellemek için kullanılmaktadır.
- ▶ Bu normaldir.

Isı yeterince soğuk değil.

- Cihaz kapısı doğru kapanmamış.
- ▶ Cihaz kapısını kapatın.
- Hava alış ve verışı yeterli değil.
- ▶ Hava ızgarasının önünü boşaltın.
- Çevre ısısı yüksek.
- ▶ Cihazın kullanım alanları bölümüne bakınız.
- Cihaz çok sık veya çok uzun açıldı.
- ▶ Gerekli ısının kendiliğinden istenen değere gelmesini bekleyin. Eğer gelmez ise müşteri hizmetlerine başvurun. Bakım bölümüne bakın.
- Cihaz bir ısı yayan yere çok yakın duruyor.
- ▶ Cihazı kurma bölümüne bakınız.

İç aydınlatma yanmıyor.

- Cihaz devreye alınmamış.
- ▶ Cihazı devreye alın.
- Kapı 15 dakikadan daha uzun açık kalmış.
- ▶ İç aydınlatma kapı 15 dakikadan daha uzun süre açık kalırsa otomatik olarak kapanır.
- İç aydınlatma yanmıyorsa ama ısı göstergesi yanıyorsa ampul bozuktur.
- ▶ Ampülü bakım bölümündeki tarife göre değiştirin.
- LED-İç aydınlatma arızalı veya kapağı hasar görmüş.*



İKAZ*

Elektrik çarpmasından dolayı yaralanma tehlikesi!
Kapağın altında elektrik akımı olan parçalar var.

- ▶ LED-iç aydınlatmayı sadece müşteri hizmetleri tarafından veya bunun için eğitim görmüş uzman bir eleman tarafından değiştirtin veya tamir ettirin.



İKAZ*

Sınıf 1M lazer ışını yayımından dolayı yaralanma tehlikesi.

- ▶ Kapak açıldığında içine bakmayın.

8 Devre dışı bırakma

8.1 Cihazı kapatma

- ▶ On/Off düğmesine şek. 3 (3) tahm. 2 saniye basın.
- ▷ Isı göstergesi karanlıktır.

8.2 Devre dışı bırakma

- ▶ Cihazı boşaltın
- ▶ Elektr. Fişini çekin.
- ▶ Cihazı temizleyin (Temizleme bölümüne bakınız).

- ▶ Kötü kokular oluşmaması için kapıyı açık tutun.



9 Cihazın imhası

Cihaz halen çok değerli malzemeler içermektedir ve karışık evsel çöplerden ayrı değerlendirilmelidir. Kullanım ömrünü tamamlamış cihazların imhası için ve konunun uzmanlığına ve bölgesel geçerli olan yönetmenliklere ve kanunlara uygun yapılmalıdır.



İçerdiği soğutucu maddenin ve yağın kontrolsüz dışarı sızmasını önlemek için kullanım ömrünü tamamlamış cihazın nakliyesinde soğutma devridaimine zarar vermeyin.

- ▶ Cihazı kullanılamaz duruma getirin.
- ▶ Elektr. Fişini çıkartın.
- ▶ Elektr. Kablosunu kesin.

Teknik Veriler Tablosu

Enerji verimlilik sınıfı	A ⁺		
BioFresh	●		
Soğutma bölümü çözdürme	Otomatik		
Klima sınıfı	SN-T		
Kapı değiştirme	Sağ değişken		
	365 günde enerji tüketimi (kWh)	Soğutucu brüt hacim toplam (l)	Soğutucu net hacim toplam (l)
KB 4260	169	403	358
KB 4210	169	404	361
KBes 4260	169	403	358
KBesf 4210	169	404	361
KBes 3660	169	403	358
KB 3660	169	403	358
KB 3160	157	305	268
KBes 3160	157	305	268
SKBes 4210	169	403	358
SKBes 4211	169	403	358
SKBes 4210	169	403	358

Üretici Firma:

Liebherr-Export AG

General-Guisanstrasse 14

5415 Nussbaumen / AG

Telefon: +41 62 785 81 11

Faks: +41 62 785 82 80

www.liebherr.com

İthalatçı Firma:

Hack Endüstriyel Temsilcilik Ltd. Şti.

Tekstilkent Koza Plaza

A Blok Kat: 11 No: 40

34235 Esenler – İstanbul

Telefon: 0212 438 20 22

Faks: 0212 438 22 26

www.hack.com.tr