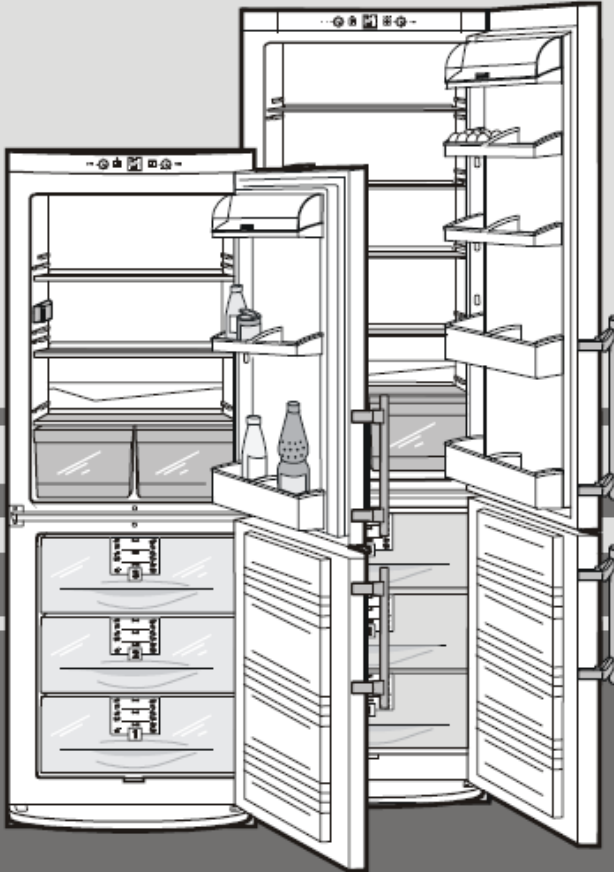


Kullanım Kılavuzu

Tezgâh altı tek kapılı buzdolapları

TR



7082 206-00

C/Ca/Ces...3 0504

LIEBHERR

Kumanda ve Kontrol elemanları, Şek. A1

Dondurucu bölümü

- 1 Aç/Kapat ve sıcaklık ayar düğmesi
- 2 SuperFrost-Şalteri, açıldığını gösteren kontrol lambası ile birlikte.
- 3 Dondurucunun sıcaklık göstergesi
- 4 Dondurucu bölümündeki yüksek ısılarda sesli alarm vericisinin ışıklı alarm kapama tuşu

Soğutucu bölümü

- 5 Aç/Kapat ve sıcaklık ayar düğmesi
- 6 Soğutucunun sıcaklık göstergesi

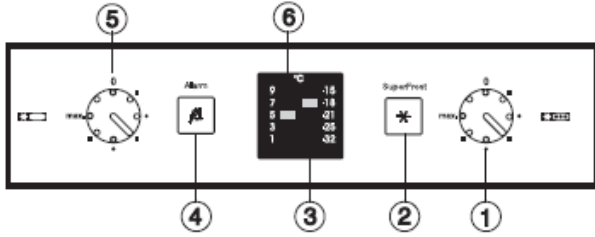
Isı uyarı

- Nokta = Sıcak max. = Soğuk
- Tavsiye edilen ayar:
Soğutucu bölümü: 5 °C
Dondurucu bölümü: -18 °C

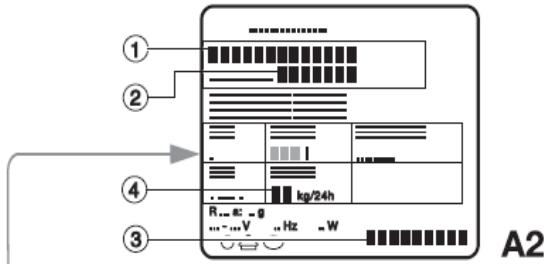
SuperFrost

Taze gıdaların çabuk donması için.

- SuperFrost tuşunu 2 yanına kadar kısa basın.
- Tahminen 6 – 24 saat bekleyin.
- Daha sonra taze gıdaları gözle koyun.
- Tahm. 65 saat sonra SuperFrost otomatik olarak kapanacaktır.



A1



A2

Tip Etiket, Şek. A2

- 1 Cihaz adı
- 2 Servis numarası
- 3 Cihaz numarası
- 4 24 saatte dondurduğu Kilogram bilgisi

Cihaz ve donanım listesi, Şek. A

Soğutucu bölümü, tahm. 5 °C

Nakliye taşıma kolları

Kullanım ve kontrol elemanları

Tereyağı ve peynir gözü

Yumurta yeri*

Yüksek malzeme için bölünebilen ve ayarlanabilen raf

Kaydırılabilir şişe ve konserve tutucusu

Ayarlanabilir kapı rafları*

İç aydınlatma

Soğutucu bölümü drenaj yeri

Soğutucunun en soğuk bölgesi, hassas ve çabuk bozulan gıdalar için

Sebze, salata ve meyve için çekmece

Tip etiketi

Yüksek şişe ve içecek yeri

Dondurucu bölümü, tahm. - 18 °C

Dondurucu tepsi*, soğutucu akü*, buz küpü kutusu*

Info-Sistemi*

Önü şeffaf çekmeceler

Dondurucu bölümü drenaj deliği

Arkada ayarlanabilir ayaklar, nakliye taşıma kolları ve tekerler

A

* Model ve donanıma göre

Satın almış olduğunuz yeni cihazınız için sizi tebrik ederiz. Bu alımınızla birlikte, siz yüksek kalite, uzun bir kullanım ömrü ve yüksek çalışma güvenliğini garanti eden modern soğutma teknolojisinin tüm avantajlarını elde etmiş oldunuz.

Cihazınızın donanımı, size günlük azami kullanım konforu sunar.

Çevreye zarar vermeden ve geri dönüşüme uygun malzemeler kullanılarak üretilmiş olan bu cihazla siz ve biz, çevrenin muhafazasına aktif bir katkı sağlamış oluyoruz.

Yeni cihazınızın tüm avantajlarını öğrenmek için lütfen bu kullanım kılavuzundaki tüm uyarıları dikkatli bir şekilde okuyun.

Yeni cihazınızı güle güle kullanmanızı dileriz.

Kullanım kılavuzunu iyi saklayın ve cihazı başkasına verdiğinizde cihazla birlikte bu kullanım kılavuzunu da verin.

Kullanım kılavuzu birden fazla model için geçerli olduğundan, burada belirtilen değerlerden sapmalar olabilir.

İçindekiler

Kullanım kılavuzu	Sayfa
Bir bakışta cihaz	2
İçindekiler	3
Yönetmelikler	3
Enerji tasarrufu bilgileri	3
Güvenlik ve uyarı bilgileri	4
İmhayla ilgili notlar	4
Kurma talimatları	4
Bağlama	4
Devre alma ve kontrol elemanları	5
Açma ve kapama	5
Isı uyarı	5
SuperFrost	5
Isı ayar göstergesi	5
Alarm-, sesli uyarı, kırmızı alarm lambası	5
Soğutucu bölümü	6
Gıdaları yerleştirme	6
Donanımı değiştirme	6
İç aydınlatma	6
Dondurucu bölümü	7
SuperFrost ile dondurma	7
Dondurma ve saklama talimatları	7
Info-Sistemi	8
Dondurucu tepsi	8
Soğuk aküler	8
Buz küpü hazırlama	8
Çözme	9
Temizleme	9
Arızalar – Problem?	10
Müşteri hizmeti ve tip etiketi	10
Kurulum ve değiştirme talimatı	
Cihazın dış ölçüleri	10-11
Kapı yönü değiştirme	10-11
Mutfak modülüne montajı	11
Dekor plakası montajı	11

Yönetmelikler

- Cihaz sadece gıdaların soğutulması, dondurulması ve gıdaların saklanması için ayrıca da buz küpü hazırlanması için uygundur. Gıdaların soğutulmasının ticari kullanım durumunda ilgili kanunlar dikkate alınmalıdır.
- Cihaz, iklim sınıfına göre, sınırlı ortam sıcaklıklarında çalıştırılmak üzere tasarlanmıştır. Altına veya üstüne çıkılmamalıdır. Cihazınız için geçerli olan iklim sınıfı, model etiketinde basılıdır. Anlamları:

Klima sınıfı	Ait olduğu çevre sıcaklığı
SN	+10 °C ile +32 °C
N	+16 °C ile +32 °C
ST	+18 °C ile +38 °C
T	+18 °C ile +43 °C

- Soğutucu maddesinin devridaimi sızdırmazlık testine tabi tutulmuştur.
- Cihaz belirleyici güvenlik yönetmeliklerine ve ayrıca 73/23/EWG ve 89/336/EG AB-Yönetmeliklerine uygundur.
- Bu cihaz T.C. Çevre ve Orman Bakanlığının EEE Yönetmeliğine uygundur.
- Daima iyi bir hava alma ve verme imkânına bakın.
- Cihazı mümkün oldukça az açık tutun.
- Gıdaları düzenli yerleştirin. Belirtilen saklama sürelerini aşmayın.
- Tüm gıdaları ambalajda ve iyice kapatılmış saklayın; Buzlanma önlenir.
- Sıcak yemekleri ilk önce dışarıda oda sıcaklığına gelmesini bekleyin.
- Donmuş gıdaları soğutucuda eritin.
- Cihaz kalın bir buz ile kaplanınca eritin. Böylece soğukluk transferi kolaylaşır ve enerji harcaması düşer.
- Arızada cihazın kapısını kapalı tutun ve böylece soğukluk kaybını azaltın. Donmuş malzemelerin kalitesi daha uzun korunmuş olur.
- Toz birikimleri enerji tüketimini artırır:
- Cihazın arka tarafındaki soğutucunun Isı eşanjöründeki metal ızgaranın yılda bir kere tozunu alın.

Güvenlik ve uyarı bilgileri

Ambalaj cihazınızın ve her parçasının nakliye esnasında korunması için yeniden kullanılabilir malzemelerden üretilmiştir.



- Oluklu ambalaj kartonu/karton
- PS'den üretilmiş form parçaları (Köpürtülmüş, FCKW içermeyen Polistrol)
- PE folyolar ve torbalar (Polietilen)
- PP'den imal edilmiş bantları (Polipropilen)

• **Ambalaj malzemesi çocuk oyuncakı değildir – Folyolar nedeniyle boğulma tehlikesi vardır!**

• Ambalaj malzemelerini tekrar değerlendirilip tekrar kullanılmalrı için resmi toplama yerlerine götürün.

Kullanım ömrünü tamamlamış cihaz: Kullanım ömrünü tamamlamış cihazda hâlâ değerli malzemeler mevcuttur ve bu malzemeler, tasnif edilip çeşitlerine göre ayrılmamış evsel atıklardan ayrılarak atılmalıdır.

• Kullanım ömrünü tamamlamış cihazları hemen kullanılmaz hale getirin. Cihazın fişini prizden çekin, elektrik kablosunu kesin.

Oynayan çocukların kendilerini kilitleyememeleri için kilidi sökün – boğulma tehlikesi

• Kullanım ömrü tamamlanmış cihazı bir değerlendirme veya toplama yerine nakledilirken soğutucu madde dolaşım düzeneğinin hasar görmemesine dikkat edin. Bu sayede içerdiği soğutucu madde ile yağın kontrolsüz sızması engellenmiş olur.

– Cihazın içerdiği soğutucu madde hakkında gerekli bilgiler tip etiketi üzerinde belirtilmiştir.

– Toplama ve değerlendirme yerleri hakkındaki bilgiyi belediyenizden öğrenebilirsiniz.

Teknik güvenlik

• Kişilerin yaralanmasını veya eşyalara zarar gelmesini önlemek için, cihazı sadece ambalajında taşıyın ve iki kişinin yardımıyla kurun.

• İçindeki soğutma maddesi R 600a, çevreye zarar vermez, ancak yanıcıdır.

• Soğutma devridaiminin boru hatlarına zarar vermeyin.

Dışarıya sıçrayan soğutma maddesi, gözleri yaralayabilir veya tutuşabilir.

• Soğutma maddesi dışarı sızdığında, sızıntının yakınındaki açık alev veya ateş kaynaklarını giderin, fişini çekin ve odayı iyice havalandırın.



• Cihazda herhangi bir hasar olması durumunda derhal (cihazı bağlamadan önce) satıcıya danışın.

• Güvenli bir şekilde çalışması için cihazı sadece kullanım kılavuzunda belirtilen talimatlar doğrultusunda monte ediniz ve bağlayın.

• Hata durumunda cihazın elektrik bağlantısını kesin: Fişini çekin (çekerken kablosundan tutup çekmeyin) veya sigortayı kapatın veya sökün.

Cihazdaki tamir ve müdahalelerin müşteri hizmetleri tarafından yapılması gerekir, aksi takdirde kullanıcı için önemli tehlikeler söz konusu olabilir. Aynı durum, elektrik bağlantı kablosunu değiştirmek için de geçerlidir.

Kullanım sırasındaki güvenlik



• Cihazda, patlayıcı maddeler veya bütan, propan, pentan vs. gibi yanıcı maddeler içeren sprej kutuları saklamayın. Dışarı çıkan gaz, elektrikli aksamdan dolayı tutuşabilir. Bu tip sprej kutularını, üzerinde basılı olan bilgilerinden veya bir ateş simgesinden tanıyabilirsiniz. Yüksek oranlı alkolü sadece sıkıca kapalı ve dik olarak saklayın.

• Cihazın içinde açık ateş veya ateş kaynaklarıyla uğraşmayın.

• Cihazın içinde elektrikli aletler kullanmayın (örneğin buharlı temizlik aletleri, ısıtıcılar, buz hazırlayıcıları vs.).

• Tabanı, çekmecelerini, kapılarını vs. üzerine basmak veya dayanmak için kullanmayın.

• Çocuklara cihazla oynamalarına izin vermeyin, örneğin çekmecelerine oturmalarına veya kapisına asılmalarına.

• Dondurma özellikle sulu dondurma ve buz küpünü çıkarır çıkartmaz tüketmeyin. Düşük ısılardan dolayı “yanık tehlikesi” vardır.

• Çok fazla bekletilmiş gıdaları kullanmayın - gıda zehirlenmesine yol açabilirler.

Kurma talimatları

• Kurulum/montaj sırasında, soğutma devridaiminin boru hatlarına zarar gelmemesine dikkat edin.

• Soğutucu madde devridaiminde herhangi bir sızıntı olması durumunda, cihazın kurulduğu odada tutuşabilir bir hava-gaz karışımının oluşmamasını sağlamak için, cihazınızın kurulduğu odanın, Norm EN 378 uyarınca her 8 g R 600a soğutucu madde dolun miktarı başına 1 m3 kadar bir hacme sahip olması gerekir. Soğutucu madde miktarıyla ilgili bilgiler için cihazın iç kısmındaki model etiketine bakınız.

• Doğrudan güneş ışığına maruz kalacağı yerlere veya fırın, kalorifer ve benzerinin yakınına veya ıslak veya su sıçrayabilecek yerlere kurmayın.

• Konumlandırılacak yerde cihazı ekte bulunan 10 numara açığaız anahtarla ayarlanabilen ayakları sağlam ve düz



duracak şekilde ayarlayın.

• **Havalandırma aralıklarının ayarının değiştirilmemesi gerekir. Daima hava emiş ve verişin yeterli olduğundan emin olunuz!** Kurulum ve değiştirme talimatları ile ilgili eke bakın.



• Soğutucunuzun/derin dondurucunuzun üzerine, örneğin mikrodalga fırın, ekmek kızartma makinesi vs. gibi ısı yayan herhangi bir cihaz koymayın!



• İlk kapı açılmasında “kol” nakliye konumundan, kullanım konumuna geçerken klick diye bir ses duyulur.

• Tüm nakliye emniyetlerini sökün.

• Yapışkanlı bantlar veya mesafe takozlarını raflardan sökün ve rafları istediğiniz yüksekliğe takın

• Tüm koruma folyolarını çıkartın: Kenar çubuklarda, ön ve yan duvarlarda*.

Bağlama

Kurulum yerindeki **akım türü (alternatif akım) ve gerilim** ile model plakasındaki verilerin birbirine eşit olması gerekir. Tip etiketi sol iç tarafta, sebze yerlerinin yanında bulunur, şek. A.



• **Cihazı sadece yönetmenliklere uygun bir topraklı priz üzerinden bağlayın.**

Prizin 10 A veya üstü ile korunmuş olması, cihazın arkasında bulunmaması ve kolay erişilebilir bir yerde olması gerekir.

• Cihazı

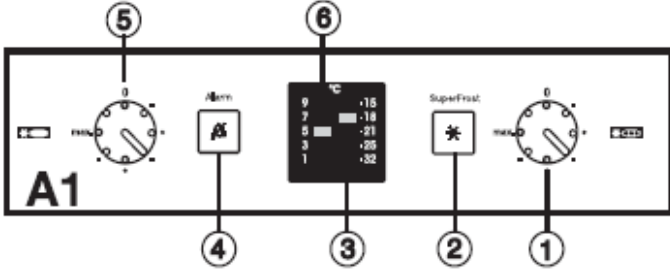
• Toplu besleme hatlarına,

• Enerji tasarruf prizlerine bağlamayın. Elektronik zarar görebilir.

• Cihazı, başka cihazlarla birlikte bir uzatma kablosu ile bağlamayın - aşırı ısınma tehlikesi.



• Elektrik kablosunu cihazın arkasından çıkartırken **kablo tutucusunu sökün**, aksi takdirde titreşim sesleri duyulur!

Devre alma ve kontrol elemanları



Cihazı kullanmaya başlamadan önce temizlenmesi tavsiye olunur, daha detaylı bilgi "Temizleme" bölümünde.

Cihazı ilk dondurulacak malzemelerin konulmasından 4 saat önce devreye alınız. Kırmızı alarm lambası söndükten sonra donacak malzemeleri yerleştirin.

Soğutucu  ve dondurucu  bölümü birbirinden bağımsız çalıştırılabilir, şek. A1.

Açma ve kapama

- **Açma:** Dondurucu bölümünün ① ve soğutucu bölümünün ② ayarlayıcısını bir madeni para ile ısı ayar göstergeleri ③ ve ⑥ yanıp söne kadar çevirin.
 - Isı ayar göstergesi ⑥ ve iç aydınlatma yandığında soğutucu bölümü devrededir.
 - Isı ayar göstergesi ③ yandığında dondurucu bölümü devrededir.Yeterli dondurucu ısı elde edilene kadar kırmızı alarm lambası yanar, daha sonra söner. Bunun hakkında "Alarm, sesli ikaz, kırmızı alarm lambası" bölümünde daha fazla bilgi bulabilirsiniz.
- **Kapama:** Dondurucu bölümünün ① ve soğutucu bölümünün ⑤ ayarlayıcısını "0" konumuna çevirin.
- **Soğutucu bölümü:** Isı ayar göstergesi ⑥ ve iç aydınlatma karanlık.
- **Dondurucu bölümü:** Isı ayar göstergesi ve tüm düğmeler karanlık.

Isı değerini ayarlamak

- Isı ayarlayıcısını ① ve ⑤ bir madeni para yardımı ile göstergede istenen ısı görünene kadar çevirin. Kertiklerin açıklaması şöyle:
 - 1. Nokta** = **En sıcak ısı,**
En düşük soğutma gücü
 - max.** = **En soğuk ısı,**
En yüksek soğutma gücü
- Tavsiye edilen ısı ayarı:
 - Soğutucu bölümü için: 5 °C
 - Dondurucu bölümü için: -18 °C
- Ayarlama esnasında ayarlanan ısının göstergesi yanıp söner.

Dikkat:

Lütfen, soğutma ısılarının kapının açılma sıklığı, malzeme dolumu ve mekânın oda sıcaklığına bağlı olduğunu dikkate alınız. İstenen ısıya göre ayarlayıcı tekrar ayarlanmalıdır.

SuperFrost

Taze gıdaların mümkün oldukça hızlı bir şekilde iç kısmına kadar donması gerekmekte ve mevcut donmuş gıdalarında bir "soğuk rezervi" olmalıdır. Böylece beslenme değerleri, görünüm ve tat donmuş gıdalarda en iyi şekilde korunmuş olacaktır.

- Sizin en fazla kaç "kg" taze gıda maddesini 24 saat içinde dondurabileceğiniz, model etiketinde "Dondurma kapasitesi" altında belirtilmiştir. Bu maksimum dondurulacak gıda miktarı, model ve iklim sınıfına göre değişiklik gösterir.

Bu konuda daha fazla bilgiyi "SuperFrost ile dondurma" bölümünde bulabilirsiniz.

Isı ayar göstergesi

③ Dondurucu bölümü ⑥ Soğutucu bölümü

- Yanan ısı ayar göstergesi cihazın çalıştığını gösterir.
- Her bir yanar gösterge bir ısı değerini göstermektedir. Ayarlanmış soğutucu/dondurucu ısılarını göstermektedirler.

Alarm – sesli ikaz, kırmızı alarm lambası

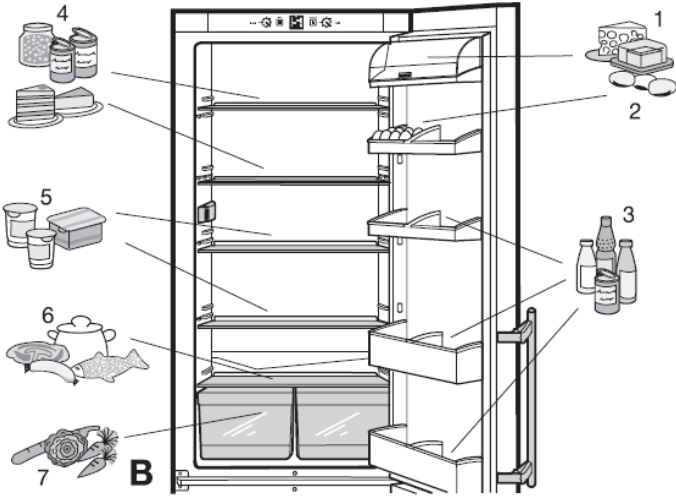
Sesli ikaz ve kırmızı alarm lambası dondurulmuş gıdanızı korumanıza ve enerji tasarrufu sağlamanıza yardımcı olur.

- Ses alarm-kapama tuşu basıldığında kesilir,
- veya yeterli soğuklukta saklama derecesi elde edildiğinde otomatik olarak susar.
- Dondurucu ısı yeterli olmadığı her seferde yeniden duyulur (Ayarlanmış ısıya bağlı).
- Aynı zamanda kırmızı alarm lambası yanıp söner.

Bunun sebebi,

- Sıcak gıdalar dondurulmak için konulmuş ise,
- Yerleştirmede veya boşaltmada büyük miktarda sıcak hava içeriye girmiş ise. Bu ısı değişikliklerinin donmuş gıdalara bir etkisi yoktur.
- Alarm kapatma tuşuna basıldığında alarm lambası yanıp sönmeye konumundan devamlı yanma konumuna geçer. Alarm durumu geçince ve yeterli dondurucu ısı elde edilince ancak söner. Böylece sesli ikaz otomatik olarak tekrar alarm konumuna hazır hale gelmiştir.
- SuperFrost tuşu bir ısı ayar göstergesi lambası ile birlikte yanıp sönyorsa, anlamı: Bir arıza var. Müşteri hizmetlerine başvurun ve yanıp sönen göstergeyi bildirin. Bu çabuk ve hedefe yönelik bir müdahale imkânı verir.

Donanım, iç aydınlatma



- 1 Tereyağı, peynir
- 2 Yumurta
- 3 Kutular, içecekler, şişeler
- 4 Konserveler
- 5 Süt ürünleri, unlu mamuller
- 6 Et ve salam, balık, hazır yemekler
- 7 Meyve, sebze, salata

Gıdaları yerleştirme

Tabii hava devir daiminden dolayı normal çalışmada değişik ısılanları meydana gelmektedir ve bunlar değişik gıdalar için olumludur.

Sebze çekmecelerinin hemen üstü ve arka duvarın önü en soğuk bölgedir – Salam/Sosis ve et ürünleri için uygundur. Üst ön bölüm ve kapı içi en sıcak yerdir – Örneğin peynir, tereyağı gibi sürülen gıdalar için uygundur. Bu sebepten gıdaları "Gıdaların yerleştirme örneği", Şekil B örneğine göre yerleştirin.

Soğutmak için tavsiyeler

- Gıdaları aralarında hava serbest dolaşacak şekilde depolayın, yani çok sık doldurmayın ve iç aydınlatmadan 2 cm uzak tutun.
- Daima kapalı kaplarda veya ambalajında saklayın; Yüksek oranlı alkolü sıkı kapalı ve dik muhafaza edin.
- Güçlü etilen gazı veren ve hassas gıdaları, örneğin meyve, sebze ve salatayı daima ayırın veya ambalajlayın ki saklama süresi kısalmasın; Örneğin domatesleri, kivi ve lahana ile birlikte saklamayın.

Donanım değiştirme

Tüm kapı içi raflar ve diğer rafların ara mesafelerini ihtiyacınıza uygun değiştirebilirsiniz.

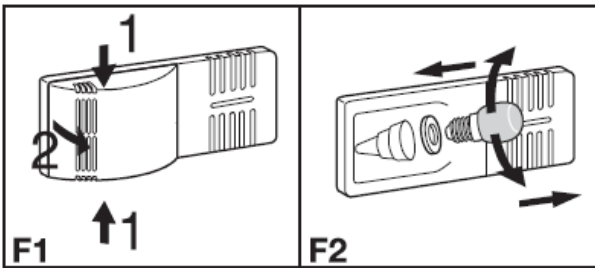
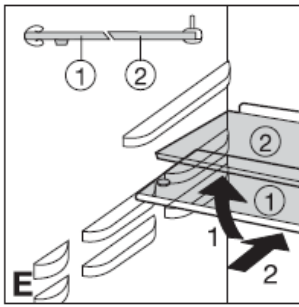
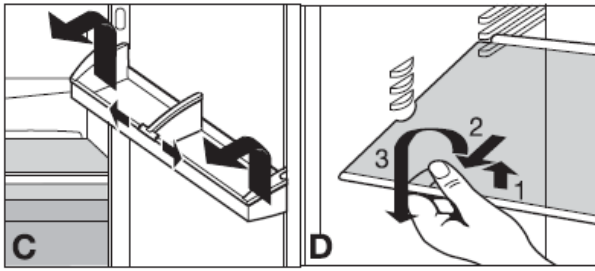
- **Kapı rafını değiştirme:** Şek. C: Kapı rafını yukarı itin ve öne doğru alın ve tersini yaparak tekrar takın.
- **Şişe tutucusunu** kaydırarak kapı açma ve kapamalarda şişelerin devrilmesini önleyebilirsiniz.
- **Rafları değiştirme, şek. D:**
- Kaldırın, öne çekin ve çıkartın.
- Rafları her zaman arka dayanağın arka tarafa gelecek şekilde takın, aksi takdirde gıdalar arka duvara değerek donabilir.
- Cam raflar yanlışlıkla dışarı çekilip düşmeye karşı dayanaklar ile korunmuştur.
- Yüksek şişe ve kaplar için yere ihtiyacınız olduğunda:
- Ön yarım cam plakayı* hafif kaldırın ve dikkatlice arkadaki camın altına, dayanaklara dayanana kadar itin, şek. E.

İç aydınlatma

Kapı 15 dakikadan daha uzun süre açık kalırsa otomatik olarak sönüyor. Kapı açılınca hemen yanmaz ise, ancak ısı göstergesi yanıyorsa bir ihtimalle ampul bozuktur.

Ampul değiştirme:

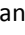
- **Ampul bilgileri:** En fazla 25 W, Akım ve güç bilgileri tip etiketindeki bilgilere uygun olmalıdır. Duyu E 14.
- Cihazı kapatın. **Elektrik fişini çıkartın veya sigortayı kapatın veya çıkartın.**
- Şekil F1: Lamba kapağını yanlardan içe doğru sıkın 1 ve yerinden çıkartın 2.
- Şekil F2: Ampülü değiştirin. Vidalarla biraz kuvvetlice sıkarak emniyet pulunun tutmasını engelleyin. İleri vidalarla emniyet pulunun düzgün oturmasına dikkat edin.
- Kapağı arkadan tekrar üstüne itin ve yanlardan yerine oturtun.



* Model ve donanıma göre

Dondurucu bölümü

SuperFrost ile dondurma

- SuperFrost tuşuna  yanacak şekilde kısa basın. Dondurucu ısıyı düşer, cihaz azami çalışma gücü ile çalışır.
- Küçük miktardaki dondurulacak malzemelerde tahm. 6 saat, büyük miktardaki malzemelerde tahm. 24 saat yeterlidir. Azami dondurulacak malzeme miktarını dondurucu kapasitesi altında tip etiketinde bulabilirsiniz.
- Daha sonra taze gıdaları, tercihen üst raflara yerleştirin. Azami miktarda dondurulacak malzemeleri ambalajında çekmecesiz, direkt ara bölmelerin üstüne koyup dondurun ve donduktan sonra çekmecelere koyun!
- SuperFrost tahm. 65 saat sonra otomatik kapanır. Dondurma işlemi tamamlanmıştır ve SuperFrost tuşu karanlıktır. Cihaz tekrar enerji tasarruflu konumda çalışmaktadır.

Dikkat:

SuperFrost şu durumlarda devreye alınmaz:

- Zaten donmuş malzemelerin yerleştirilmesinde
- Günlük 2 kilografa kadar taze gıdaların dondurulmasında.

Dondurma ve saklamaya ilişkin hususlar

- Dondurulmaya uygun gıdalar: Et, yabani et, kanatlı hayvan, unlu mamuller, taze balık, sebze, meyve, süt ürünleri, ekmek, hazır yemekler. Uygun olmayanlar: Kıvrıkcık salata, üzüm, bütün elma ve armut, çok yağlı et.
- Ambalaj malzemesi olarak uygun olanlar: Dondurucu torbaları, tekrar değerlendirilebilen plastik-metal ve alüminyum kaplar.
- Taze donacak gıdalar ile donmuş gıdaları bir biri ile temas ettirmeyin. Bir birine yapışmalarını engellemek için malzemeleri hep kurulanmış koyun.
- Koyacağınız ambalajları daima tarih ve saklama sürelerini üstlerine yazarak koyun ve kaliteleri bozulmamaları için saklama sürelerini aşmayın.
- Kendinizin donduracağı malzemeleri hep ailenize uygun porsiyonlara bölerek dondurun. Malzemeler çabuk bir şekilde iç bölgelerine kadar donmaları için aşağıdaki miktarlar aşılmamalıdır:
- Meyve, sebze 1 kilografa kadar,
- Et 2,5 kilografa kadar.
- Sebzeleri yıkadıktan sonra ve porsiyonlara bölün, 2-3 dakika kaynayan suya koyun ve hemen çıkartın ve hızlı bir şekilde soğuk su ile soğutun. Bu işlemi bir buhar veya mikro dalga cihazı ile yaparsanız cihazların kullanım kılavuzuna uyunuz.
- Taze gıdaları ve sıcak işlem görmüş sebzeleri dondurmadan önce tuzlamayın, baharatlamayın. Bazı baharatlar gıdanın tadını bozabilirler.

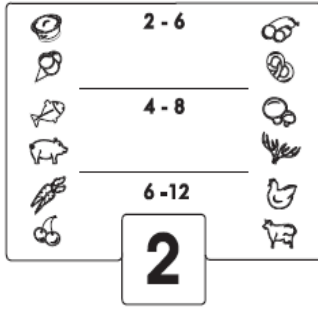
- Gazlı şişeli ve kutulu içecekleri dondurmayınız. Patlayabilirler. Şişe ve kutuları hızlı bir şekilde soğutmak için dondurucuya koyduysanız en geç 1 saat içinde çıkartın!
- **Saklama:** Her bir çekmeceye ve ara bölmeye en fazla 25 kilogram yüklenebilir.
- Dondurucunun tavanı ile en üst bölme arasındaki hava boşluğunu hep açık tutun! Bu bölgede malzeme dondurmayın, yassı küçük parçaları bile buraya koymayın. Buradaki boşluk hava devridaimi ve cihazın sorunsuz çalışması için çok önemlidir.
- Azami alanı kullanmak istiyorsanız çekmeceleri çıkartıp, direkt ara bölmelerin üzerine malzemelerinizi yerleştirebilirsiniz.
- Çekmeceleri çıkartma: En sona kadar çekin ve öne doğru kaldırın.
- Aynı tür malzemeleri hep birlikte saklayın. Böylece çıkartmada zaman kaybını önleyip kapının boşuna açık kalması engellenmiş olur ve enerji tasarrufu sağlanır.



- **Çözmek** için o an ihtiyaç duyulan miktarı dışarı çıkartın. Çözülmüş gıdaları mümkün mertebe çabuk işleyin. Donmuş gıdaları çözmek için:
- Fırın/Sıcak hava fırınları
- Mikro dalga
- Oda sıcaklığı
- Cihazın soğutucu bölmesinde: Donmuş malzemenin verdiği soğukluk size soğutma bölmesinde enerji tasarrufu sağlar.
- Hafif çözülmüş ince et ve balık porsiyonları sıcak işlenebilir.
- Sebze donmuş şekli ile (Yarı pişirme süresinde) hemen işlenebilir.

Dondurucu bölümü

Hazır yemekler
Dondurma
Balık
Domuz eti
Sebze
Meyve



Sosis, salam
Ekmek
Mantar
Yabani et
Kanatlı hayvan
Dana eti

G

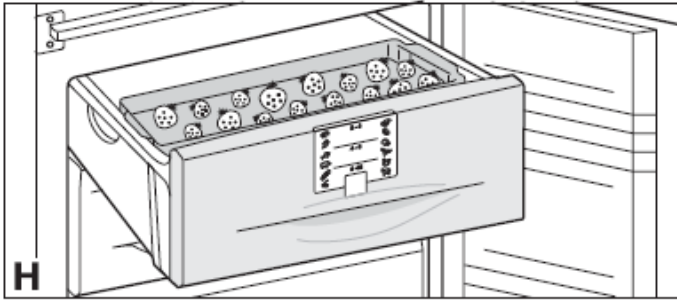
Info-Sistemi*

Dondurulmuş gıdalar tavsiye edilen saklama süreleri içinde tüketilmelidir. İşaretlerin yanındaki sayılar birçok dondurulmuş gıdanın saklama sürelerini ay olarak göstermektedir. Belirtilen saklama süreleri taze donmuş gıdalar içindir. Alt veya üst rakamın alınması dondurma öncesi yapılan işleme ve gıdanın kalitesine bağlıdır. Yağlı gıdalar için daima alt değerleri dikkate alınız.

Dondurucu tepsi*

Küçük yemişleri, baharatları, küçük sebzeler ve diğer küçük gıdaları tek tek dondurmanızı sağlar. Dondurulacak malzeme böylece şeklini korur ve daha sonra porsiyonlara ayırmak daha kolay olur.

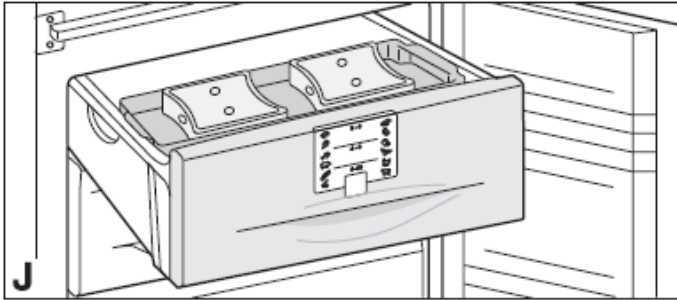
- Malzemeyi tepsiye seyrek bir şekilde koyun, şek. H.
- Dondurucu tepsi üst çekmeceye takın. Malzemeyi 10 – 12 saat dondurun ve daha sonra bir torbaya veya kapa doldurun ve bir çekmeceye saklayın.
- Çözmek için malzemeyi tekrar seyrek bir şekilde koyun.



Soğuk aküler*

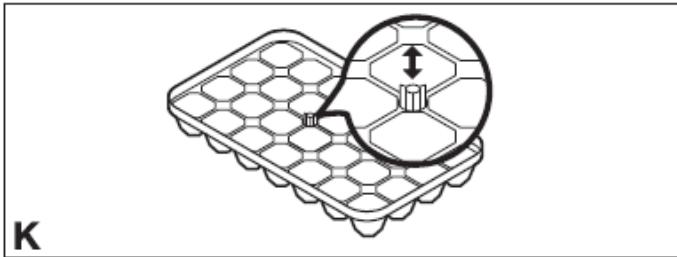
Bir elektrik kesintisinde ısının ani yükselmesini önlemektedirler ve gıdanın kalitesini korumaktadırlar.

- Soğuk aküler yer kaplamadan dondurucu tepsi içinde donabilir ve saklanabilir, şek. J.
- Arızalarda en uzun saklama süresini elde etmek istiyorsanız soğuk aküleri en üst çekmeceye donmuş gıdaların direkt üstünde tutunuz.



Buz küpü hazırlama*

- Kapağı aşağıya doğru basın.
- Buz kabını su ile doldurun. Fazla su delikten dışarı dökülür.
- Kapağı yukarı doğru bastırın.
- Buz kabını cihazın içine koyun ve dondurun.
- Buz küpleri kabı sağa sola döndürdüğünüzde veya kısa bir müddet akan suyun altına tuttuğunuzda çözülür.



* Model ve donanıma göre

Eritme, temizleme

Çözdürme

Soğutucu bölümü

otomatik olarak çözer. Çözülme suyu, kompresör sıcaklığı sayesinde buharlaşır; arka duvardaki su damlaları çalışmadan kaynaklanır ve normaldir.

- Sadece çözülme suyunun, arka duvardaki dışarı akma deliğinden daima rahat bir şekilde dışarı akmasına dikkat edin.

Dondurucuda

Uzun kullanım sürelerinde alüminyum plakalarda ve çekmece önlerinde, kapının açılma sıklığına ve konulan gıdaların "sıcaklığına" göre bir kar ve buz tabakası oluşur. Bu tamamen normaldir.

Kalın bir buz tabakası enerji tüketimini artırır. Bu sebepten düzenli eritin.

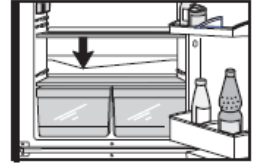
- Çözmeden bir gün önce SuperFrost devreye sokun. Bu soğukluk rezervini arttıracaktır.
 - Çözmek için: Elektrik fişini çıkartın veya dondurucu bölümünün ısı ayarını "0" konumuna çevirin.
- Dondurulacak malzemeleri soğuk aküler üstte olacak şekilde gazete kağıdına veya battaniyelere sarın ve soğuk bir yerde muhafaza edin.
- Erime suyu drenaj kanalını ① açın ve dondurucu tepsiyi* veya benzer bir kabı altına koyun.
- Çözme işlemini hızlandırmak için kaynamayan ama sıcak bir su dolu tencereyi ara bölmenin üzerine koyun.
Eritmek için elektrikli ısıtma veya buharlı temizleme cihazları, eritme spreylere, açık ateş veya buz sökmek için metal aletler kullanmayın. Yaralanma ve hasar verme tehlikesi!
- Gözü ve cihazın kapısını eritme işlemi boyunca açık bırakın. Eriyen suyu bir sünger veya bezle toplayın. Sonrasında cihazı temizleyin.

Temizleme

- **Temizlemek için cihazı prensip olarak devre dışı bırakın. Fişini çekin veya tesisat önüne takılmış sigortaları sökün veya kapatın.**
- Dış duvarları, iç bölmeyi ve donanım parçalarını ılık su ve biraz deterjanla elle temizleyin. Buharlı temizlik aletleriyle çalışmayın - yaralanma ve zarar verme tehlikesi vardır!
- Yumuşak bezler ve nötr pH değerine sahip genel temizleyiciler tavsiye edilir. Cihaz içini sadece gıdalara zarar vermeyen temizlik maddeleri ile temizleyin.
- **Paslanmaz çelik* donanımlı cihazlar** için piyasada genel olarak satılan paslanmaz çelik temizleyicilerinden kullanın.
- En iyi korumayı sağlamak için temizlikten sonra bir paslanmaz çelik koruyucusu ile yüzeyi zımpara yönünde eşit bir şekilde bu madde ile silin. İlk başta kararmış yerler normaldir.
- Çizen sünger, konsantre olmayan temizlik maddeleri ve hiçbir şekilde kum, klor, asit ve benzeri içerikli temizleme maddeleri kullanmayın. Yüzeyi bozmakta ve paslanmalara sebep olmaktadır.

- Havalandırma aralıklarına, elektrikli parçalara ve boşaltma kanalına temizlik suyu girmemesine dikkat edin. Cihazı kurulumla.
- İç bölgedeki tip etiketine zarar vermeyin, hiçbir surette çıkartmayı. Müşteri hizmetleri için çok önemlidir.
- Tereyağı kabı bulaşık makinesinde yıkanabilir.: Rafları, cam plakaları ve diğer donanımları lütfen elde yıkayınız.
 - Raflar temizlemek için sökülebilir. Çubukları ve yan parçaları cam raflardan çekip çıkartın.
 - Tüm koruma folyolarını çıkartın.

- Arka duvarda, sebze yerlerinin üstündeki **boşaltma kanalını** sık sık temizleyin, şekil, ok. **Gerekirse ince bir yardımcı aletle, örneğin pamuklu çubuk veya benzeri ile temizleyin.**



- Dejanşörlü (cihazın arka tarafındaki metal ızgara) soğutucunun yılda bir kez temizlenmesi veya tozunun alınması gerekir. Biriken toz, enerji tüketimini artırır.
- Kablo veya diğer parçaların kopmamasına, bükülmemesine veya zarar görmemesine dikkat edin.



- Ardından cihazı tekrar takın/çalıştırın, SuperFrost devreye sokun ve kırmızı alarm lambası söndükten sonra dondurulmuş malzemeleri tekrar yerleştirin.

Cihazın **uzun süre için devre dışı** bırakılacağı durumlarda cihazı boşaltın, fişini çekin, tarif edildiği gibi temizleyin ve koku oluşmasını önlemek için cihazın kapısını açık bırakın.

* Model ve donanıma göre

Arızalar – Problem ?

Cihazınız, arızalanmayacak ve uzun bir kullanım ömrüne sahip olacak şekilde tasarlanmış ve üretilmiştir.

Ancak buna rağmen çalışma sırasında da bir arıza oluştuğunda lütfen arızanın kullanım hatasından kaynaklanıp kaynaklanmadığını kontrol edin. Bu durumda, doğan masrafları garanti süresi içinde bile ödemeniz gerekir.

Aşağıdaki hataları, olası nedenlerini kontrol ederek kendiniz giderebilirsiniz:

Arıza Olası nedeni ve çözümü

Cihaz çalışmıyor, gösterge sönmük:

- Cihaz düzgün bir şekilde devreye alınmış mı?
- Elektrik fişi prize düzgün bir şekilde takılmış mı?
- Prizin sigortası sağlam mı?

İç aydınlatma yanmıyor:

- Cihaz devreye alınmış mı?
- Kapı 15 dakikadan daha uzun süre açık mı kaldı?
- Lamba arızalı. Lambayı "İç aydınlatma" bölümünde açıklandığı gibi değiştirin.

Sesler çok gürültülü:

- Cihaz, sağlam bir zemin üzerinde mi duruyor, yanındaki mobilya veya eşyalar, soğutucu çalışırken titriyor mu? Gerekirse cihazı biraz kenara çekin, ayaklarını ayarlayın, şişe ve kapları birbirinden uzaklaştırın.
- Normal olanı: Arıza sesleri, bir fokurdama veya şıprtı sesi, soğutma sirkülasyonunda akan soğutma maddesinden gelir.

Hafif bir tıklama, soğutucu (motor) otomatik olarak açılıp kapandığında oluşur.

Bir motor uğultusu, cihaz çalıştığında kısa süreli olarak biraz daha yüksek seslidir.

Alarm duyuluyor, kırmızı alarm lambası yanıyor, ısı yeterince soğuk değil

- SuperFrost kullanılmadan büyük miktarda taze gıda maddesi konuldu? ("SuperFrost" bölümüne bakınız)
- Cihazın kapısı düzgün bir biçimde kapalı mı?
- Gelen ve giden havanın havalandırması yeterli mi? Gerekirse havalandırma ızgarasının önünü açın.
- Çevre sıcaklığı yüksek? ("Yönetmelikler" bölümüne bakınız)
- Cihaz çok sık ve uzun açıldı mı?

Müşteri hizmetleri ve tip etiketi

Yukarıdaki arızalardan herhangi birisi yoksa ve arızayı siz kendiniz gideremediğinizde lütfen en yakın müşteri hizmetlerine başvurun (Ekteki listede).

Lütfen tip etiketindeki

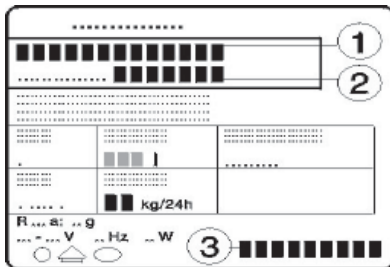
cihazın tipini ①,

servis- ②,

cihaz numarasını ③

bildirin. Bu daha hızlı ve doğru bir servis sağlar. Cihaz etiketi iç kısımda sol tarafta bulunur.

Servis gelene kadar cihazın kapısını kapalı tutarak soğukluğun kaybolmasını engelleyin.



Kurulum/değiştirme talimatları

Cihaz dış ölçülerini alttaki şek. S ve aşağıdaki tablodan alın.

Cihaz, Modellerin brüt hacimlerini (l) tip etiketinden alınız		Yükseklik (mm)
289	(30..)	1625
337	(35..)	1806
375	(39..)	2000
383	(40..)	1982

Kurulum talimatları

Cihazı başka bir cihaz ile Side-by-Side olarak yan yana kurmayın. Bu şekilde terlemeyi ve bundan dolayı meydana gelecek hasarları önlemiş olursunuz.

Kapı yönünün değişmesi

Şek. T. İhtiyaca göre kapı yönünü değiştirebilirsiniz:

- Açık kapıda bir tornavidanın yarımıyla ön kapağı ① menteşe tarafından çekip öne doğru çıkartın.
- Kapağı ② tornavida ile çıkartın. Kapıyı kapatın.
- Vidayı ③ sökün.
- Yataklama parçasını ④ yataklama pimi ⑤ ile aşağıya doğru çekin, dışa doğru döndürün ve çıkartın.
- Kapıyı açın, aşağıdan yatırın ve çıkartıp alın.
- Orta yataklama pimini ⑥ aşağıya doğru çekip çıkartın.
- Üst kapıyı açın ve aşağıya doğru alın (I tipinde mesafe yüzüğüne ⑦ dikkat edin).

• Tüm yataklama parçalarını diğer tarafa aktarın:

• Üst, tipine göre:

I. Tipi (Görünür kullanım tablosu): Kapağı ⑧ bir tornavida ile öne doğru çıkartın ve yan bir şekilde aşağıya doru alın. Yataklama pimini ⑦ çevirip çıkartın ve diğer tarafa vidalayın. Bunun için cihazla verilen altı köşe anahtarı kullanın (Ağız genişliği 5). Kapağı ⑧ tekrar monte edin: Arkadan oturtun ve öne doğru takın.

II. Tip (Kapalı kullanım tablosu): Tutma tarafındaki kapağı ⑧ kaldırmak için, dışa doğru itin: menteşe tarafındaki kapağı kaldırmak için ve çekip çıkartın.

- Topraklama saçını (21) sökün: Topraklama vidasını (20) ilk önce, sonrada iç bağlantı vidasını (25).

- Yataklama yuvasını ⑨ sökün: İlk önce topraklama vidasını (20) daha sonra bağlantı vidasını (25) sökün. Yataklama yuvasını ⑨ diğer tarafa oturtun: Daha kolay montaj için yataklama yuvasını alttan oturtun ve orta bağlantı vidası (25) M5 ile ilk önce sabitleyin, daha sonra vida (25) ve en son topraklama vidası (20), M4.

- Topraklama saçını (21) a80 derece döndürerek tutma kolu tarafına tekrar vidalayın: İlk önce bağlantı vidası (25) daha sonra topraklama vidası (20).

- Yataklama pimi ⑦ diğer bağlantı deliğine takın. Bunun için yanınızda olan altı köşe anahtarı kullanın (Ağız genişliği 5).

- Kapağı ⑧ tekrar monte edin: Menteşe tarafındaki kapağı dışa doğru itin ve yerine takın; Tutma yeri tarafındaki kapağı dışa doğru itin ve yerine takın.

• Orta: Kapağı yataklama yuvası ⑩ ile değiştirin: Vidaları çıkartın, kapak ⑩ ve yataklama yuvasını (11) yana doğru çekip çıkartın ve her birini 180 derece çevirerek diğer tarafın üstüne tekrar geçirin, yataklama yerini (12) çekip çıkartın ve yukarıdan tekrar takın.

* Model ve donanımına göre

Kurulum/deđiřtirme talimatları

- Ařađı: Tornavida ile mesafe yzüzünü (13) kaldırın, řek. T1 ve diđer tarafa takın.
- Kapıları tekrar monte edin:
 - Tıpları (14) kapı yatak yuvalarından çıkartın ve diđer tarafa takın.
 - Üst kapıyı yataklama pimine ⑦ takın (Tip I mesafe yzüzüne ⑨ dikkat edin). Kapıyı kapatın.
 - Orta yataklama pimini ⑩ alttan yataklama yuvasından (11) geçirerek kapı yatađına sokun. Bu esnada kapının cihaza göre dođru oturmasına dikkat edin, gerekirse uzun delikler üzerinden ayarlayın.
 - Alt kapıyı takın, kapatın.
 - Yataklama parçasını ④ 180 derece döndürün, yataklama pimini ⑤ çekip çıkartın ve çevirerek tekrar takın. Her ikisinde yataklama yerine (15) monte edin: Pimi yataklama yuvasından kapı yatađına takın, yataklama parçasını çevirin, yukarı itin ve bir vida ③ ile ön montajını yapın.
- Kapıyı uzun delikten yataklama yuvasına (15) cihaz gövdesine göre ayarlayarak vida ③ ile sabitleyin.
- Alt ön kapađı ① takın ve üstüne basarak oturtun.
- Açık kapıda kapađı ② ayak kısmına önden oturtun ve arkaya takın.
- **Kapı kolları** (16) ve tıpları (18) diđer tarafa takın*. Açık kapıda baskı plakalarını (17) önden dikkatlice çıkartın ve yandan çekip alın; Kolu sökün, Torx veya yıldız tornavida ile*.
Montajda işlemi ters yönde yapın: Baskı plakalarını üstüne geçirin ve dođru oturmasına dikkat edin.

Mutfak modülüne montajı

řek. U. Cihaz hazır mutfaklara göre uygun hale getirebiliriz. Cihazı mutfađın genel yüksekliđine uygun hale getirmek için cihazın üzerine uygun bir üst dolap ① takılabiliriz.

Havalandırma için önemli olan üstüne konulacak dolabın arka tarafında en az 50 mm derinliđinde ve tün dolap eninde bir havalandırma açıklığı bulunması gerekir. Tavan altındaki havalandırma kesiti en az 300 cm² olmalıdır. Havalandırma kesiti ne kadar büyük tutulursa cihazda o kadar enerji tasarrufu sağlanır.

- Standartlara uygun mutfak dolapları kullanıldıđı takdirde (Derinlik en fazla 580 mm) ve dekor plakaları azami 2 mm kalınlıđında cihaz mutfak dolabının hemen yanına konulabilir. Cihazın kapısı yandan 34 mm ve cihaz ortasından 51 mm mutfak dolabının ön kısmından önde durur. Böylece kapı aksaksız açılır ve kapanır.
- Eđer cihaz menteřeleri ile bir duvarın ④ yanında konumlandırılacaksa cihaz ile duvar arasındaki mesafe en az 36 mm olmalı. Bu mesafe kapı açık kapıdaki kol mesafesine eřittir.

- | | |
|---------------|-------------------|
| (1) Üst dolap | (3) Mutfak dolabı |
| (2) Cihaz | (4) Duvar |

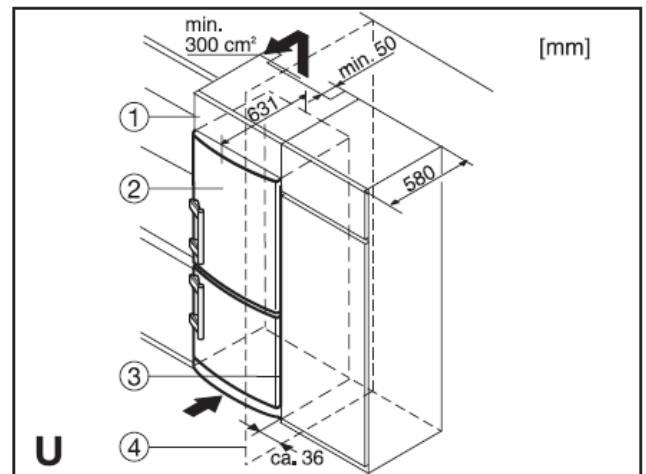
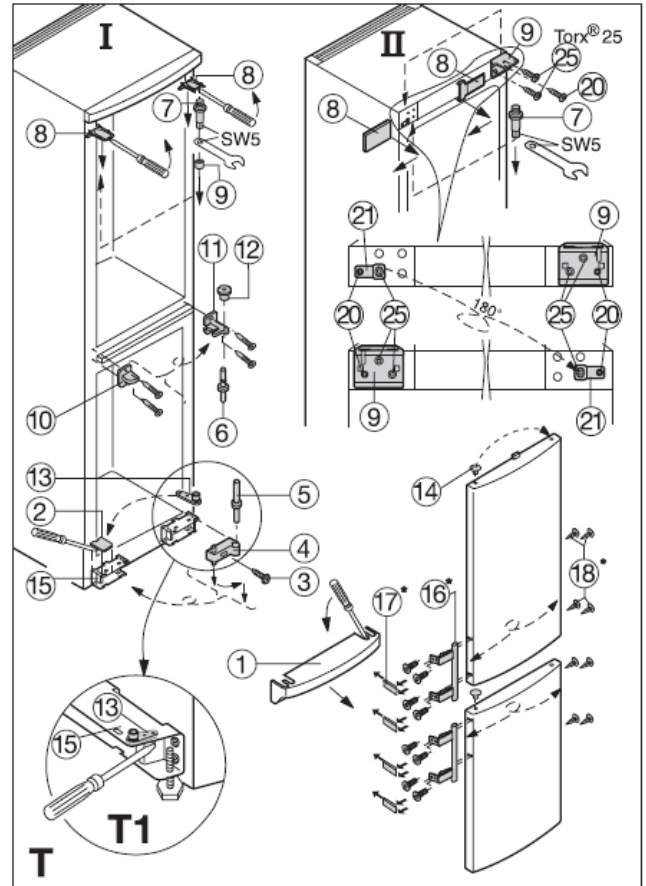
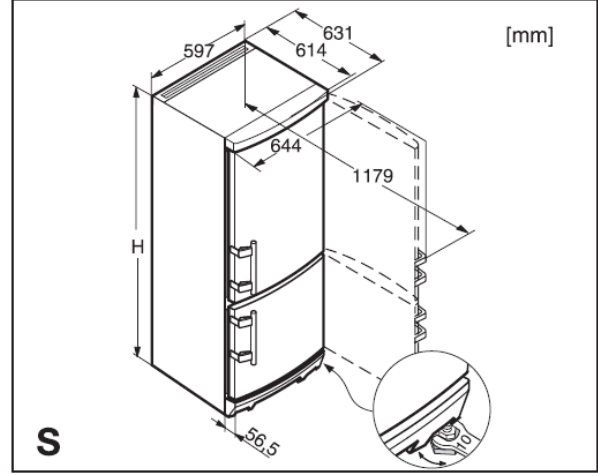
Dekor plakası montajı

(Yüksekliliđi H = 1806 ve 1982 mm beyaz cihazlarda)

Dekor plakalar ve dekor çerçeveler ile cihazı mutfak mobilyanıza uyumlu hale getirebilirsiniz veya ondan daha belirgin hale gelebilir. Dekor plakalarını mobilyanızdan temin edebilirsiniz. Dekor çerçeveleri daha sonradan temin mađazanızdan temin edilebiliriz.

Dekor plaka montajını kendiniz yapmak istiyorsanız bir matkaba veya akülü bir tornavidaya ihtiyacınız olacaktır. Kapı kolları dekor çerçevesi seti içinde olan sabit kollar ile deđiřtirilmelidir. Diđer montaj bilgilerini setin içindeki montaj kılavuzunda bulabilirsiniz.

Üretici olarak tüm model ve tip cihazların sürekli geliřtirilmesi üzerinde çalışmaktayız. Bu sebepten řekil, donanım ve teknoloji deđiřiklik haklarımızı saklı tutmamıza lütfen anlayıř gösterin.



* Model ve donanıma göre

Teknik Veriler Tablosu

Model	C 4023
Enerji verimlilik sınıfı	A+
BioFresh	-
NoFrost	-
Soğutma bölümü çözme	Otomatik
Dondurucu bölümü çözme	Manuel
Klima sınıfı	SN-T
Kapı değiştirme	Sağ değişken
Arızada saklama süresi (saat)	25
24 saatte dondurma miktarı (kg)	12
365 günde enerji tüketimi (kWh)	310
Soğutucu brüt hacim toplam (l)	288
Soğutucu net hacim toplam (l)	281
Dondurucu brüt hacim (l)	92
Dondurucu net hacim (l)	91

Üretici Firma:

Liebherr-Export AG
General-Guisanstrasse 14
5415 Nussbaumen / AG
Telefon: +41 62 785 81 11
Faks: +41 62 785 82 80
www.liebherr.com

İthalatçı Firma:

Hack Endüstriyel Temsilcilik Ltd. Şti.
Tekstil Kent Koza Plaza
A Blok Kat: 11 No: 40
34235 Esenler – İstanbul
Telefon: 0212 438 20 22
Faks: 0212 438 22 26
www.hack.com.tr