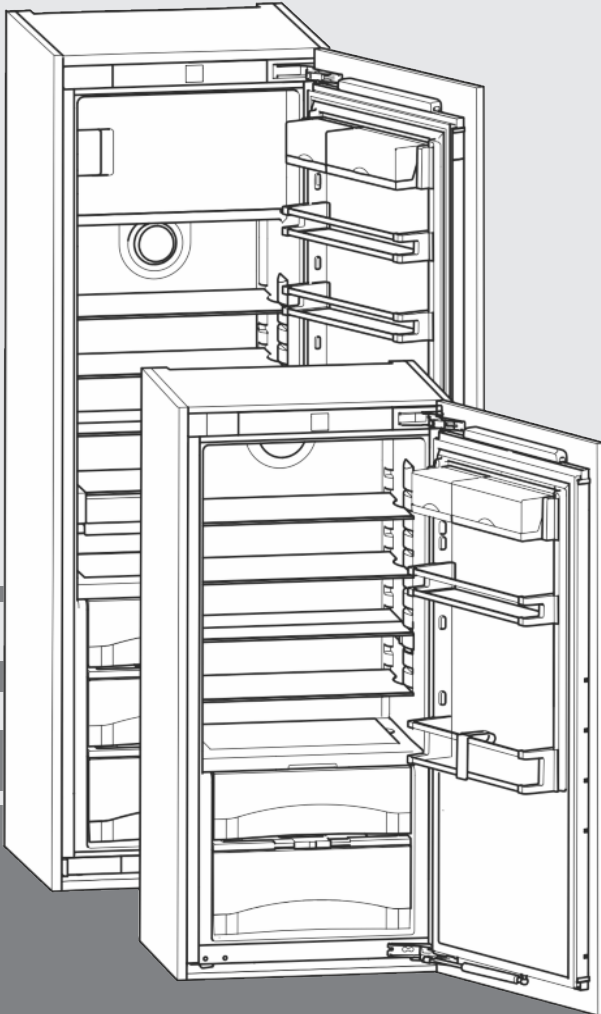


Kullanım kılavuzu

TR

BioFresh bölümü bulunan buzdolabı, entegre edilebilir, sabit kapı



310314 **7085412 - 01**

IKB/ IKBP ... LP

LIEBHERR

İçindekiler

1	Bir bakışta cihaz	2
1.1	Cihaz ve donanımına genel bakış.....	2
1.2	Cihazı kullanma alanı.....	2
1.3	Uygunluk.....	3
1.4	Enerji tasarrufu.....	3
2	genel güvenlik uyarıları	3
3	Kumanda ve gösterge elemanları	4
3.1	Kumanda ve kontrol elemanları.....	4
3.2	Sıcaklık göstergesi.....	4
4	Devreye alma	4
4.1	Cihazı çalıştırma.....	4
5	Kullanım	4
5.1	Çocuk kilidi.....	4
5.2	Kapı alarmı.....	5
5.3	Soğutma parçası.....	5
5.4	BioFresh bölmesi.....	7
5.5	Soğutucu bölme.....	8
6	Bakım	9
6.1	Çözdürme.....	9
6.2	Cihazı temizleyin.....	9
6.3	Müşteri hizmetleri.....	9
7	Arızalar	10
8	Devre dışı bırakma	11
8.1	Cihazı kapatma.....	11
8.2	Devre dışı bırakma.....	11
9	Cihazı imha etme	11

Üretici bütün tip ve modelleri sürekli olarak geliştirir. Bu nedenle şekil, donanım ve teknolojide değişiklik yapma hakkını saklı tutmak zorunda olmamızı bu nedenle lütfen anlayışla karşılayın.

Yeni cihazınızın tüm avantajlarını öğrenmek için lütfen bu kullanım kılavuzundaki tüm uyarıları dikkatli bir şekilde okuyun.

Kullanım kılavuzu, birden fazla model için geçerli olduğundan, burada belirtilen değerlerden sapmalar olabilir. Sadece belli cihazlarla ilgili bölümler, yıldız (*) işaretiyle işaretlenmiştir.

Kullanım talimatları, ► işaretiyle, kullanım sonuçları ise ► işaretiyle işaretlenmiştir.

1 Bir bakışta cihaz

1.1 Cihaz ve donanımına genel bakış

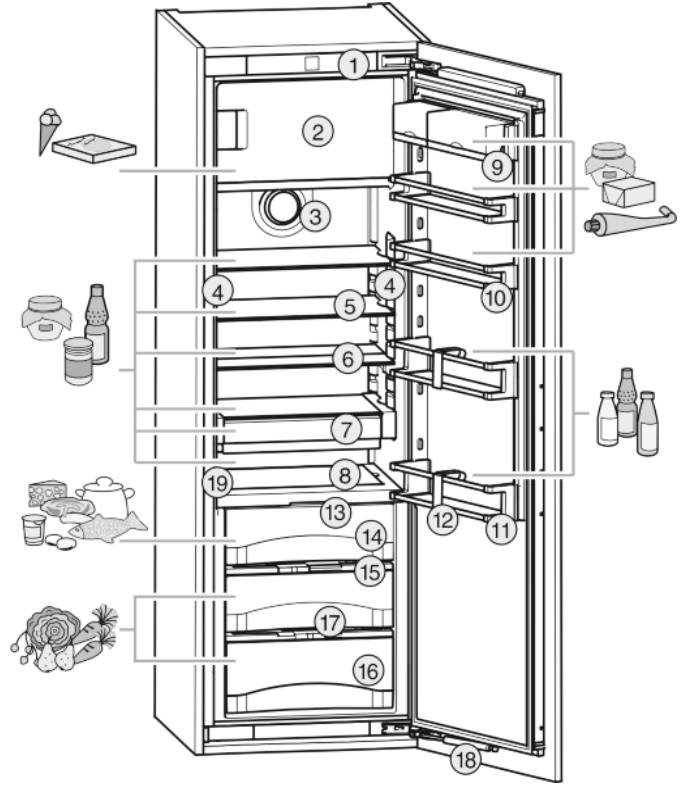


Fig. 1

- | | |
|------------------------------------|--------------------------------------|
| (1) Kumanda ve kontrol elemanları | (11) Şişe rafı |
| (2) Soğutucu bölme | (12) Şişe yerleri |
| (3) Fan | (13) BioFresh bölmesi LED aydınlatma |
| (4) LED ışıklı sütun, çift taraflı | (14) DrySafe |
| (5) Raf alanı | (15) Nem ayarlama plakası |
| (6) Raf alanı, bölünebilir | (16) HydroSafe |
| (7) VarioSafe* | (17) Akma deliği |
| (8) Değişken şişe rafı* | (18) Kapatma yastığı |
| (9) Kutu rafları | (19) Model plakası |
| (10) Konserveler rafları | |

Not

- Gıdaları şekilde gösterildiği şekilde tasnif edin. Bu şekilde cihaz, enerji tasarrufu sağlayacak şekilde çalışır.
- Raf, çekmece ve sepetler, teslimat durumunda ideal enerji verimine göre dizilmiştir.

1.2 Cihazı kullanma alanı

Cihaz sadece gıdaların evde veya eve benzer ortamlarda soğutulması için kullanılmalıdır. Bunun arasında, örneğin

- personel mutfaklarında, kahvaltılı pansiyonlarda,
- kırlardaki evlerde, otellerde, motellerde ve diğer konaklama mekanlarındaki misafirler tarafından,
- toptancılarıdaki yemek hizmetlerinde veya benzeri hizmetlerde kullanım da sayılmalıdır.

Cihazı ancak evdeki normal çerçevede kullanın. Diğer herhangi bir şekilde kullanılması yasaktır. Cihaz, ilaçların, kan plazmasının, laboratuvar preparatlarının veya 2007/47/AT sayılı Tıp ürünleri yönetmeliğine tabi benzer madde ve ürünlerin saklanması ve soğutulması için uygun değildir. Cihazın yanlış kullanımı, saklanan malların zarar görmesine veya bozulmasına neden olabilir. Ayrıca cihazın, patlama tehlikesi bulunan alanlarda çalıştırılması uygun değildir.

Cihaz, iklim sınıfına göre, sınırlı ortam sıcaklıklarında çalıştırılmak üzere tasarlanmıştır. Cihazınız için geçerli olan iklim sınıfı, model plakasında basılıdır.

Not

► Belirtilen ortam sıcaklıklarına uyun, aksi takdirde soğutma performansı düşer.

İklim sınıfı	ortam sıcaklıkları için:
SN	10 °C ila 32 °C
N	16 °C ila 32 °C
ST	16 °C ila 38 °C
T	16 °C ila 43 °C

1.3 Uygunluk

Soğutucu madde devridaiminde sızıntı olup olmadığı kontrol edilmiştir. Cihaz montaj durumunda, geçerli güvenlik kurallarına ve 2006/95/EG, 2004/108/EG, 2009/125/EG ve 2010/30/EU sayılı AT yönergelerine uygundur.

BioFresh rafı EN ISO 15502 uyarınca bir soğuk depo rafının gereksinimlerini yerine getirmektedir.

Denetim enstitülerine bilgi:

Denetimler, geçerli olan norm ve yönetmelikler doğrultusunda gerçekleştirilmelidir.

Cihazların hazırlanışı ve denetimi üreticinin **yükleme planlarını** ve **kullanım talimatındaki bilgileri** dikkate alarak yapılmalıdır.

1.4 Enerji tasarrufu

- Daima havalandırmanın yeterli olduğundan emin olun. Havalandırma delik ve ızgaralarının üzerini örtmeyin.
- Fan hava aralıklarını her zaman açık bırakın.
- Cihazı doğrudan güneş ışınlarına maruz kalan alanlara ya da fırın, kalorifer ve benzeri yanına kurmayın.
- Enerji tüketimi, kurulum koşullarına veya ortam sıcaklığına bağlıdır (bkz. 1.2).
- Cihazı olabildiğince kısa bir süre için açın.
- Sıcaklık ne kadar düşük ayarlanırsa, enerji tüketimi de o kadar yüksek olur.
- Gıdaları tasnif edilmiş olarak dizin (bkz. Bir bakışta cihaz).
- Tüm gıdaları iyi ambalajlı ve örtülü bir şekilde saklayın. Don oluşmasını önleyin.
- Çok ısınmamaları için gıdaları sadece gerektiği kadar çıkartın.
- Sıcak yiyecekleri koyma: Önce oda sıcaklığına soğumalarını bekleyin.
- Derin dondurulmuş gıdaların soğutma bölmesinde çözülmesini sağlayın.*
- Cihazda kalın bir buz tabakası olduğunda: Cihazın çözülmesini sağlayın.*

2 genel güvenlik uyarıları

Kullanıcı için tehlikeler:

- Bu cihaz, denetlendikleri veya cihazın güvenli kullanımı konusunda eğitim aldıkları ve bundan doğan tehlikeleri anladıkları takdirde, 8 yaşından büyük çocuklar ve fiziksel, duyuşsal ve zihinsel engelli veya bilgi ve tecrübe yönünden eksik olan kişiler tarafından kullanılabilir. Çocukların cihazla oynaması yasaktır. Temizlik ve kullanıcı bakımı, denetlenmeye çocuklar tarafından gerçekleştirilemez.
- Cihazın elektrik kablosunu çekerken her zaman fişinden tutun. Daima fişten tutarak çekiniz.
- Hata durumunda fişini çekin veya sigortadan kapatın.
- Elektrik bağlantısına hasar vermeyin. Cihazı hasarlı elektrik bağlantısıyla çalıştırmayın.
- Cihazdaki onarım ve müdahalelerin ve elektrik bağlantısındaki değişikliklerin sadece müşteri hizmetleri veya bunun için gerekli eğitimi almış diğer uzman personel tarafından yapılması gerekir.
- Cihazı sadece kullanım kılavuzunda belirtilen talimatlar doğrultusunda takın, bağlayın ve imha edin.
- Cihazı sadece monte edilmiş halde kullanın.
- Bu kullanım kılavuzunu iyi saklayın ve cihazı başkasına verdiğinizde cihazla birlikte bu kullanım kılavuzunu da verin.
- Cihazdaki özel lambalar (ampuller, LED, flüoresanlar), iç kısmını aydınlatmak için olup, oda aydınlatması için uygun değildir.

Yangın tehlikesi:

- İçindeki soğutucu maddesi R 600a, çevreye zarar vermez, ancak yanıcıdır. Dışarıya sızan soğutucu tutuşabilir.
 - Soğutucu devridaiminin boru hatlarına zarar vermeyin.
 - Cihazın içinde açık ateş veya ateş kaynaklarıyla uğraşmayın.
 - Cihazın içinde elektrikli aletler kullanmayın (örneğin buharlı temizlik aletleri, ısıtıcılar, dondurma hazırlayıcıları vs.).
 - Dışarıya soğutucu madde sızdığı anda: Dışarı sızdığı yerin yakınındaki açık ateşi veya tutuşma kaynaklarını ortadan kaldırın. Odayı iyice havalandırın. Müşteri hizmetlerine haber verin.
- Cihazda, patlayıcı maddeler veya propan, butan, pentan vs. gibi yanıcı maddeler içeren spreysel kutuları saklamayın. Bu tip spreysel kutularını, üzerinde basılı olan içindikiler bilgilerinden veya bir ateş simgesinden tanıyabilir-

Kumanda ve gösterge elemanları

siniz. Dışarı çıkan gaz, elektrikli parçalardan dolayı tutuşabilir.

- Alkol içeren içecekleri veya diğer alkol içeren bileşimleri sadece sızdırmayacak şekilde saklayın. Dışarı çıkan alkol, elektrikli parçalardan dolayı tutuşabilir.

Düşme ve devrilme tehlikesi mevcuttur:

- Tabanı, çekmecelerini, kapılarını vs. üzerine basmak veya dayanmak için kullanmayın. Bu özellikle çocuklar için geçerlidir.

Gıda zehirlenmesi tehlikesi mevcuttur:

- Üst üste yerleştirilmiş gıdaları tüketmeyin.

Donma, sağırılık duygusu ve ağrı tehlikesi mevcuttur:

- Soğuk yüzeylere veya soğutulmuş/dondurulmuş gıdalarla uzun süreli cilt temasını sağlamaktan kaçının veya güvenlik önlemleri, örneğin eldiven kullanın. Dondurmayı, özellikle de dondurulmuş suyu veya buz küplerini, hemen ve çok soğuk olarak tüketmeyin.




Yaralanma ve arızalanma tehlikesi vardır:

- Sıcak buhar yaralanmalara yol açabilir. Çözdürmek için elektrikli ısıtma veya buharlı temizlik cihazları, açık alevler veya çözdürme spreyleri kullanmayın.
- Buzları sivri eşyalarla çıkartmayın.

Ezilme tehlikesi

- Elinizi kapatma yastığının içine sokmayın. Kapı kapanırken parmaklar arasına sıkışabilir.

Diğer bölümlerdeki özel uyarılara uyun:

	TEHLİKE	Önlenmemesi durumunda ölüm veya ağır bedensel yaralanmalarla neticelenebilecek, doğrudan tehlikeli bir durumu tanımlar.
	DİKKAT	Önlenmemesi durumunda ölüm veya ağır bedensel yaralanmayla neticelenebilecek, tehlikeli bir durumu tanımlar.
	DİKKAT	Önlenmemesi durumunda hafif veya orta bedensel yaralanmalarla neticelenebilecek, tehlikeli bir durumu tanımlar.
	DİKKAT	Önlenmemesi durumunda maddi hasarla neticelenebilecek, tehlikeli bir durumu tanımlar.

Not	Faydalı notları ve önerileri tanımlar:
-----	--

3 Kumanda ve gösterge elemanları

3.1 Kumanda ve kontrol elemanları

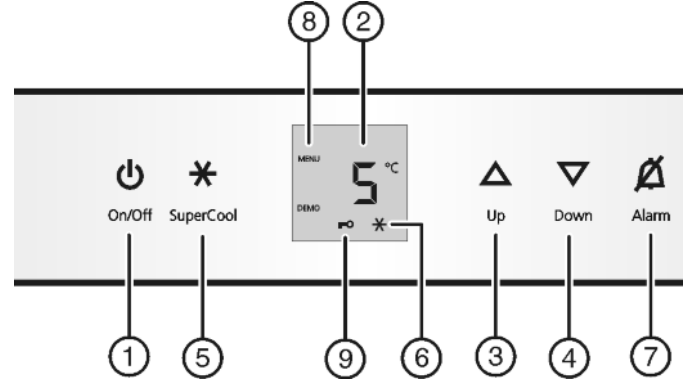


Fig. 2

- (1) Açma/Kapama düğmesi
- (2) Sıcaklık göstergesi
- (3) Yukarı ayarlama düğmesi
- (4) Aşağı ayarlama düğmesi
- (5) SuperCool (Hızlı Soğutma) düğmesi
- (6) SuperCool simgesi
- (7) Alarm düğmesi
- (8) Menü simgesi
- (9) Çocuk kilidi simgesi

3.2 Sıcaklık göstergesi

Normal çalışmada aşağıdakiler gösterilir:

- ortalama soğutma sıcaklığı

Aşağıdaki göstergeler, bir arıza olduğunu gösteriyor. Olası nedenleri ve giderilmesiyle ilgili önlemler: (bkz. Arızalar).

- F0 ila F9

4 Devreye alma

4.1 Cihazı çalıştırma

Dondurmak istediğiniz ilk gıdaları yerleştirmeden yaklaşık 2 saat önce cihazı çalıştırın.*



- Kapıyı açın.
- Açma/Kapama düğmesine Fig. 2 (1) basın.
- ▷ Sıcaklık göstergesi, güncel sıcaklığı gösterir.
- ▷ Kapı açıkken iç aydınlatma yanar.
- ▷ Ekranda "DEMO," gösterilirse sunum modu etkindir. Müşteri hizmetlerine danışın.

5 Kullanım

5.1 Çocuk kilidi

Çocuk kilidiyle, çocukların oynarken cihazı yanlışlıkla kapatmasını önleyebilirsiniz.



5.1.1 Çocuk kilidini ayarlama

- Ayarlama modunu devreye sokma: SuperCool düğmesini Fig. 2 (5) yakl. 5 sn. basılı tutun.
- ▷ Göstergede **c** görüntülenir.
- ▷ Menü simgesi Fig. 2 (8) yanar.

- ▶ Onaylamak için SuperCool tuşuna *Fig. 2 (5)* kısaca basın. Göstergede **cl** görüntüleniyorsa:
- ▶ Çocuk kilidini açmak için SuperCool tuşuna *Fig. 2 (5)* kısaca basın.



- ▷ Çocuk kilidi simgesi *Fig. 2 (9)* yanar. Göstergede **c** yanıp söner. Göstergede **cl** görüntüleniyorsa:
- ▶ Çocuk kilidini kapatmak için SuperCool tuşuna *Fig. 2 (5)* kısaca basın.
- ▷ Çocuk kilidi simgesi *Fig. 2 (9)* söner. Göstergede **c** yanıp söner.
- ▶ Ayarlama modunu devre dışı bırakma: Açma/Kapama düğmesine *Fig. 2 (1)* basın.

- veya -

- ▶ 5 dakika bekleyin.

- ▷ Sıcaklık göstergesinde tekrar sıcaklık gösterilir.

5.2 Kapı alarmı

Kapı, 60 saniyeden daha uzun bir süre boyunca açık bırakıldığında, uyarı sesi verilir.

Kapı kapandığında uyarı sesi otomatik olarak kesilir.



5.2.1 Kapı alarmını sessiz konuma getirme

Uyarı sesini kapı açıkken sessiz konuma alabilirsiniz. Ses kapatması, kapı açık kaldığı sürece etkilidir.

- ▶ Alarm düğmesine *Fig. 2 (7)* basın.
- ▷ Kapı alarmı susar.

5.3 Soğutma parçası

Soğutma bölmesindeki doğal hava sirkülasyonu sayesinde farklı sıcaklık bölgeleri oluşur. BioFresh alanının ayırma plakasının hemen üstü ve arka duvar, en soğuk olan bölgedir. Üst kısım ve kapı civarı en sıcak olan yerlerdir.

5.3.1 Gıdaları soğutma

- ▶ Üst bölgeye ve kapağına, tereyağı ve konservele dizin. (bkz. Bir bakışta cihaz)
- ▶ Ambalaj malzemesi olarak yeniden değerlendirilebilir plastik, metal, alüminyum, cam kaplar ve saklama folyolarını kullanın.
- ▶ Kokusu veya tadı kolay bozulan veya koku veya tadını yayan gıdaları ve sıvıları daima kapalı kaplarda veya üstü örtülü olarak saklayın.
- ▶ Saklama süresini azaltmamak için, örneğin meyve, sebze ve salatalar gibi çok fazla etilen gazı yayan ve çok hassas gıdaları daima ayırın veya sarın; örneğin domatesleri kivi veya marulla birlikte aynı yerde saklamayın.
- ▶ Soğutma bölmesi tabanının ön yüzeyini sadece soğutulacak gıdaları, örneğin yerlerini değiştirme veya farklı bir şekilde dizme gibi durumlarda kısa süre saklamak için kullanın. Ancak soğutulan gıdaları yerinde bırakmayın, yoksa kapı kapandığında bunlar arkaya itilebilir veya devrilebilir.
- ▶ Havanın rahatça devridaim yapabilmeye için gıdaları çok fazla dip dibe olmayacak şekilde saklayın.

5.3.2 Sıcaklığı ayarlama

Sıcaklık, aşağıdaki faktörlere bağlıdır:

- Kapının açılma sıklığı
- Kurulduğu yerin oda sıcaklığı
- Gıdaların tür, sıcaklık ve miktarı

Sıcaklık 9 °C ve 3 °C arasında ayarlanabilir, 5 °C. önerilmektedir.

Dondurma rafında o zaman yaklaşık -18 °C civarında bir ortalama sıcaklık oluşur.*

Not

Eğer sıcaklık 3 °C'nin altında olacağı:

- ▶ Soğutma sıcaklığını 3 °C'ye ayarlayın.
- ▶ BioFresh sıcaklığını **b4** (biraz daha soğuk) ile **b1** (en soğuk) arasında ayarlayın (bkz. 5.4)

- ▶ Sıcaklığı artırma: Yukarı ayarlama düğmesine *Fig. 2 (3)* basın.
- ▶ Sıcaklığı düşürme: Aşağı ayarlama düğmesine *Fig. 2 (4)* basın.
- ▷ İlk kez basıldığında sıcaklık göstergesinde önceki ayarlı değer yanıp söner ve gösterilir.
- ▶ Sıcaklığı 1 °C kademelerle değiştirme: Düğmeye kısaca basın.
- ▶ Sıcaklığı sürekli olarak değiştirme: Düğmeyi basılı tutun.
- ▷ Ayarlama sırasında değer yanıp söner ve gösterilir.
- ▷ Son tuşa basıldıktan yaklaşık 5 saniye sonra asıl sıcaklık gösterilir. Değişen sıcaklık yavaş yavaş kendini yeni değere göre ayarlar.

5.3.3 SuperCool

SuperCool ile en yüksek soğutma gücüne geçmiş olursunuz. Bu sayede en düşük soğutma sıcaklıklarına ulaşırsınız. SuperCool özelliğini, çok miktarda gıdayı hızlı bir şekilde soğutmak için kullanın.

SuperCool'un daha yüksek bir enerji tüketimi vardır.



SuperCool ile soğutma

- ▶ SuperCool düğmesini *Fig. 2 (5)* kısa bir süre için basılı tutun.
- ▷ Göstergede SuperCool simgesi *Fig. 2 (6)* yanar.
- ▷ Soğutma sıcaklığı en düşük değere iner. SuperCool açık.
- ▷ SuperCool, 12 saat sonra otomatik olarak kapanır. Cihaz, enerji tasarrufu sağlayan normal çalışma modunda çalışmaya devam eder.

SuperCool özelliğini vaktinden önce kapatma

- ▶ SuperCool düğmesini *Fig. 2 (5)* kısa bir süre için basılı tutun.
- ▷ Göstergede SuperCool simgesi *Fig. 2 (6)* söner.
- ▷ SuperCool kapalı.

5.3.4 raf alanları

Raf alanlarının ayarlanması veya çıkarılması

Raf alanları, istenmeden dışarı çekilmeye karşı dışarı çekme durdurucularıyla korunmuştur.

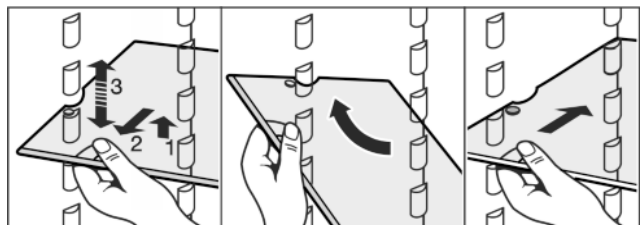


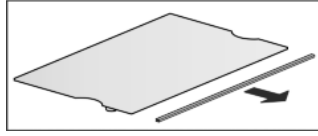
Fig. 3

- ▶ Raf alanını kaldırın ve bir miktar öne çekin.
- ▶ Raf alanının yüksekliğini ayarlayın. Bunun için kenarları raf boyunca kaydırın.
- ▶ Fanın önüne sadece kısa bir raf alanı itilebilir. *
- ▶ Tamamen dışarı çıkarmak için raf alanını eğik konuma getirin ve öne doğru dışarı çekin.
- ▶ Raf alanını istediğiniz yükseklikte tekrar içeri sürün. Çekme durdurucularının aşağıya dönük olması ve ön yerleştirme yüzeyinin arkasında bulunması gerekir.

Kullanım

Raf alanlarını parçalarına ayırın

- ▶ Raf alanları temizleme amacıyla parçalarına ayrılabilir.



5.3.5 Bölünebilir raf alanını kullanma

- ▶ Bölünebilir raf alanını şekildeki gibi alta itin.

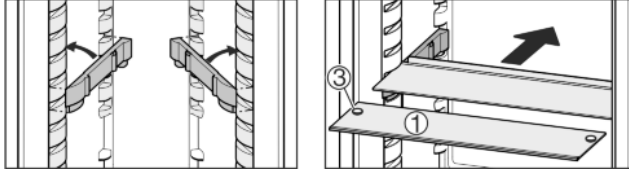
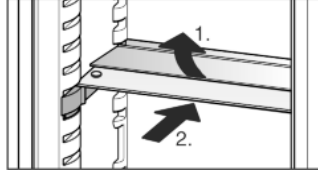


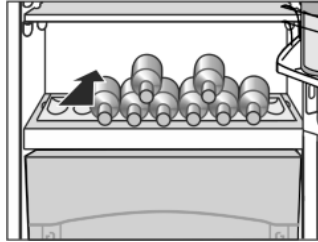
Fig. 4

- ▶ Durdurmaların (3) aşağıya dönük olması için, çıkartma durdurmalı cam plakasının (1) önde olması gerekir.
- ▶ Dondurma raflı cihazlardaki yerleştirme raylarını ve bölünebilir raf alanlarını fanların önüne takmayın.*

5.3.6 Değişken şişe rafı kullanımı

Soğutma bölmesi tabanında isteğe bağlı olarak entegre şişe yeri veya cam plaka kullanılabilir:

- ▶ Şişe yerini kullanın: Cam plakayı şişe plakasının altında yerden tasarruf sağlayacak şekilde saklayın.
- ▶ Şişeleri, tabanları arka duvara bakacak şekilde dizin. Şişeler öndeki şişe yerinden dışarı taşıyorsa:
- ▶ Alt kapı durdurucusunu bir konum daha yükseğe ayarlayın.



5.3.7 VarioSafe*

VarioSafe küçük parçalardan oluşan gıdalar ve paketler, tüpler ve camlar için bol alana sahiptir.

VarioSafe kullanımı*

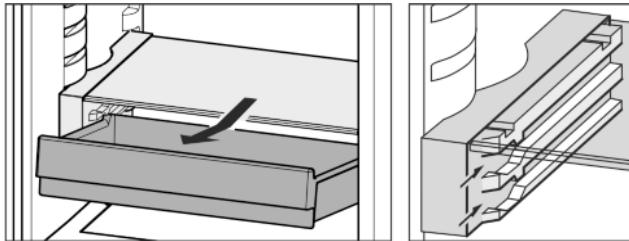
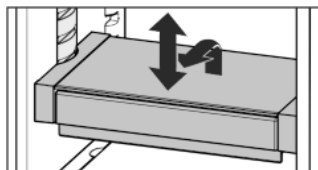


Fig. 5

- ▶ VarioSafe çekmecesi çıkarılabilir ve iki farklı yükseklikte içeri itilebilir.
- ▶ VarioSafe ayrıca bir bütün halinde yükseklik olarak kaydırılabilir.



VarioSafe'i parçalarına ayırma*

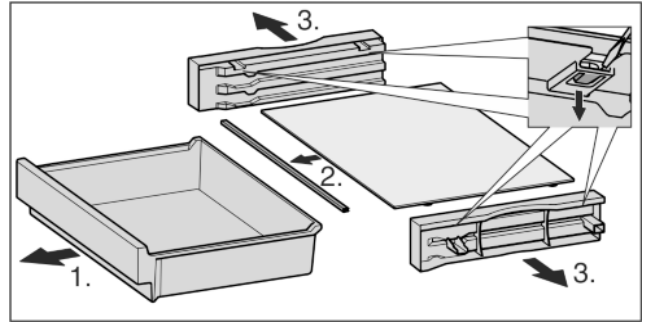


Fig. 6

- ▶ VarioSafe temizlik amacıyla parçalarına ayrılabilir.

5.3.8 Kapı rafı

Kapı rafının ayarını değiştirme

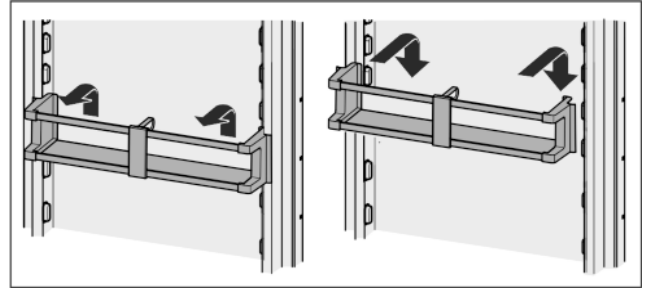
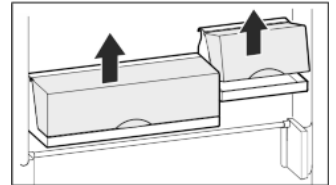


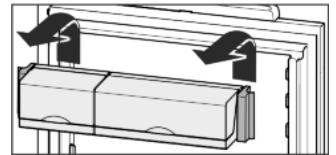
Fig. 7

Kutu rafları sökülebilir ve bir bütün olarak masanın üstüne konulabilir.



Sadece tek bir kutu veya her iki kutu da kullanılabilir. Özellikle çok yüksek şişeler konulduğunda şişe rafının üstüne sadece bir kutu asın.

- ▶ Kutuların yerlerini değiştirin: Yukarı doğru çekip çıkartın ve istediğiniz herhangi bir yere tekrar yerleştirin.



Kapı rafını parçalarına ayırın

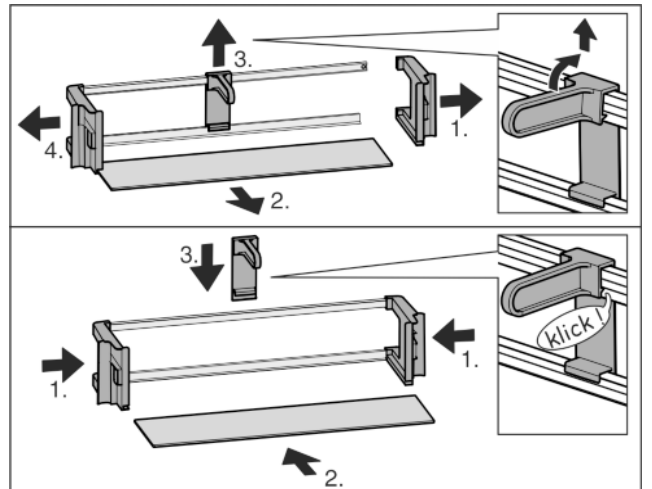


Fig. 8

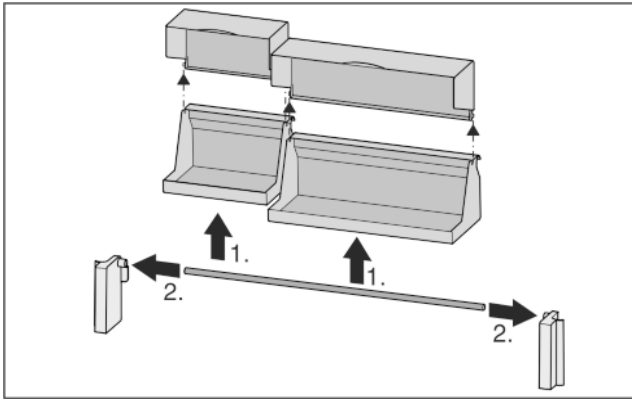
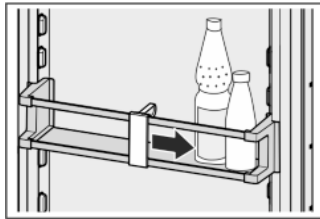


Fig. 9

- Kapı rafları temizlik amacıyla parçalarına ayrılabilir.

5.3.9 Şişe yerlerini kullanma

- Şişelerin devrilmemesi için şişe yerini kaydırın.



5.4 BioFresh bölmesi

BioFresh bölmesi bazı taze gıdalar için, normal soğutmaya göre aynı kaliteyi muhafaza ederek üç kat uzunluğuna kadar bir saklama süresi imkanı verir.

Son kullanma tarihli gıdalarda daima paket üzerinde belirtilen tarih geçerlidir.

5.4.1 DrySafe

DrySafe kuru veya ambalajlı gıdaların (örn. mandıra ürünleri, et, balık, sucuk) saklanması için uygundur. Burada nispeten kuru bir saklama iklimi oluşur.

5.4.2 HydroSafe

HydroSafe, nem oranı yüksek olan, ambalajsız ve nemli ayarda saklanan salata, sebze ve meyveler için uygundur. Tam doldurulmuş çekmecedeki nem maks. %90 olan, çiğ tazeliğinde bir iklim oluşur. Raftaki nem, yerleştirilen dondurulan gıdaların nem oranına ve kapıyı açma sıklığına bağlıdır. Nemi kendiniz ayarlayabilirsiniz.

5.4.3 HydroSafe'te nemin ayarlanması

- düşük nem: Regülatörü sola kaydırın.
- yüksek nem: Regülatörü sağa kaydırın.



5.4.4 Gıda saklama

Not

- BioFresh bölümüne salatalık, patlıcan, yarı olmuş domates, sakız kabağı gibi soğuğa duyarlı sebzeler ve yine soğuğa duyarlı güney meyveleri konulmamalıdır.

- Gıdaların bulaşan bakteriler nedeniyle bozulmaması için: Ambalajsız hayvansal ve bitkisel gıda maddelerini birbirinden ayrı olarak çekmecelerde saklayın. Bu, çeşitli et türleri için de geçerlidir.

Eğer yer kıtlığı nedeniyle gıdaların bir arada saklanması gerekiyorsa:

- Gıdaları paketleyin.

5.4.5 Saklama süreleri

Düşük nemde saklama süresiyle ilgili referans değerler			
Tereyağı	en çok	90	gün
Sert peynir	en çok	110	gün
Süt	en çok	12	gün
Sucuk, yarma	en çok	9	gün
Beyaz et	en çok	6	gün
Kuzu eti	en çok	7	gün
Siğir eti	en çok	7	gün
Av hayvanları eti	en çok	7	gün

Not

- Protein bakımından zengin olan gıdaların daha hızlı bozulduğunu dikkate alın, yani kabuklu hayvanlar balıktan, balık da etten daha sonra bozulur.

Yüksek nemde saklama süresiyle ilgili referans değerler			
Sebze, salatalar			
Enginar	en çok	14	gün
Kereviz	en çok	28	gün
Karnabahar	en çok	21	gün
Brokoli	en çok	13	gün
Hindiba	en çok	27	gün
Tarla salatalığı	en çok	19	gün
Bezelye	en çok	14	gün
Yeşil karnabahar	en çok	14	gün
Havuç	en çok	80	gün
Sarımsak	en çok	160	gün
Şalgam	en çok	55	gün
Marul	en çok	13	gün
Baharat	en çok	13	gün
Pırasa	en çok	29	gün
Mantar	en çok	7	gün
Turp	en çok	10	gün
Brüksel lahanası	en çok	20	gün
Kuşkonmaz	en çok	18	gün
Ispanak	en çok	13	gün
Beyaz lahana	en çok	20	gün
Meyve			
Kayısı	en çok	13	gün
Elma	en çok	80	gün
Armut	en çok	55	gün
Böğürtlen	en çok	3	gün
Hurma	en çok	180	gün
Çilek	en çok	7	gün

Yüksek nemde saklama süresiyle ilgili referans değerler			
İncir	en çok	7	gün
Mavi böğürtlen	en çok	9	gün
Mor böğürtlen	en çok	3	gün
Kırmızı böğürtlen	en çok	7	gün
Kiraz	en çok	14	gün
Kivi	en çok	80	gün
Şeftali	en çok	13	gün
Erik	en çok	20	gün
Yaban mersini	en çok	60	gün
Ravent	en çok	13	gün
Dikenli böğürtlen	en çok	13	gün
Üzüm	en çok	29	gün

5.4.6 BioFresh bölmesindeki sıcaklığı ayarlama

Sıcaklık otomatik ayarlanır. Soğutma bölümündeki 5 °C'lik bir sıcaklıkta BioFresh bölümünün sıcaklığı 0 °C ve 3 °C arasında olur.

Sıcaklığı biraz daha soğuk veya sıcak olarak ayarlayabilirsiniz. Sıcaklık **b1** (en düşük sıcaklık) ile **b9** (en yüksek sıcaklık) arasında ayarlanabilir. Önceden **b5** değerine ayarlanmıştır. **b1** ile **b4** arası değerlerde sıcaklık 0 °C'nin altına düşebilir ve bu durumda gıdalar hafif donabilir.

- ▶ Ayarlama modunu devreye sokma: SuperCool düğmesini *Fig. 2 (5)* yakl. 5 sn. basılı tutun.
- ▷ Menü simgesi *Fig. 2 (8)* yanar. Sıcaklık göstergesinde **c** görüntülenir.
- ▶ Yukarı ayarlama düğmesine *Fig. 2 (3)*, göstergede **b** yanıp sönene kadar basın.
- ▶ Onaylama: SuperCool düğmesini *Fig. 2 (5)* kısa bir süre için basılı tutun.
- ▶ Sıcaklığı artırma: Yukarı ayarlama düğmesine *Fig. 2 (3)* basın.
- ▶ Sıcaklığı düşürme: Aşağı ayarlama düğmesine *Fig. 2 (4)* basın.
- ▶ Onaylama: SuperCool düğmesine *Fig. 2 (5)* basın.
- ▷ Değişen sıcaklık yavaş yavaş kendini yeni değere göre ayarlar.



- ▶ Ayarlama modunu devre dışı bırakma: Açma/Kapama düğmesine *Fig. 2 (1)* basın.

- veya -

- ▶ 5 dakika bekleyin.

- ▷ Sıcaklık göstergesinde tekrar sıcaklık gösterilir.

5.4.7 Yastıklı çekmeceler

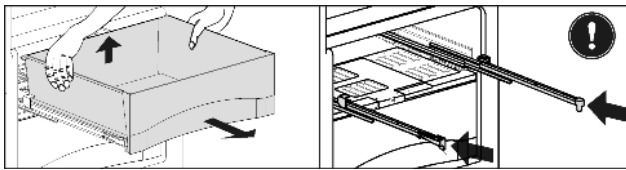


Fig. 10

- ▶ Çekmeceyi çekin, arkadan kaldırın ve öne doğru çekip çıkarın.
- ▶ Rayları tekrar içeri sürün!

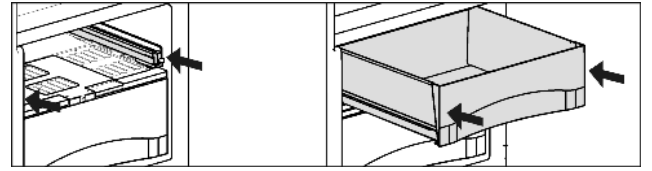


Fig. 11

- ▶ Rayları içeri sürün.
- ▶ Çekmeceyi koyun ve arkadan duyulacak şekilde yerine oturana kadar itin.

5.4.8 Nem ayarlama plakası

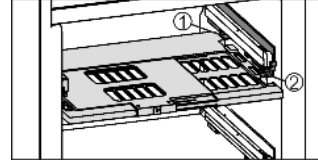


Fig. 12

- ▶ Nem ayarlama plakasını çıkarma: Plakayı çekmeceler çıkardıktan sonra dikkatle öne doğru çekin ve aşağı doğru çekip çıkarın.
- ▶ Nem ayarlama plakasını takma: Tavan çitalarını alttan arka tutucuya *Fig. 12 (1)* yönlendirin ve önden tutucunun *Fig. 12 (2)* içine oturtun.

5.5 Soğutucu bölme*

Dondurma rafında -18 °C ve altındaki sıcaklıklarında derin dondurulmuş gıdaları ve dondurulmuş gıdaları birkaç ay saklayabilir, buz küpleri hazırlayabilir ve taze gıdaları dondurabilirsiniz.

Termometre veya diğer ölçme cihazlarıyla ölçülen raftaki havanın sıcaklığı değişiklik gösterebilir.

5.5.1 Gıdaları dondurma*

24 saatte maksimum 2 kg taze gıda dondurulabilir.



DİKKAT

Cam kırıkları nedeniyle yaralanma tehlikesi!

Şişeler ve içecek dolu kutular dondurulurken patlayabilir. Bu özellikle asitli içecekler için geçerlidir.

- ▶ Şişeleri ve içecek içeren kutuları dondurmayın!

- ▶ 4 saat dondurmadan önce sıcaklığı 5 °C dereceye veya daha soğuğa ayarlayın.
- ▶ Ürün koyarken SuperCool'u çalıştırın (bkz. 5.3.3).

Gıdaların hızlı bir şekilde tam donmaları için, paket başına aşağıdaki miktarları aşmayın:

- Meyve, sebze, en fazla 1 kg
- Et, en fazla 2,5 kg

- ▶ Gıdaları porsiyonlara bölerek, buzdolabı poşetlerine, geri dönüşümlü plastik, metal veya alüminyum kaplara koyun.

5.5.2 Saklama süreleri*

Çeşitli gıdaların dondurma rafında saklanma süresiyle ilgili referans değerler:	
Dondurma	2 ila 6 ay
Sucuk, jambon	2 ila 6 ay
Ekmek, hamur işi	2 ila 6 ay
Av hayvanları, domuz etleri	6 ila 10 ay
Balık, yağlı	2 ila 6 ay
Balık, yağsız	6 ila 12 ay

Çeşitli gıdaların dondurma rafında saklanma süresiyle ilgili referans değerler:	
Peynir	2 ila 6 ay
Beyaz et, kırmızı et	6 ila 12 ay
Sebze, meyve	6 ila 12 ay

Belirtilen saklama süreleri, minimum değerlerdir.

5.5.3 Gıdaları çözündürme*

- soğutma odasında
- oda sıcaklığında
- mikrodalga fırında
- fırında/sıcak havalı fırında
- ▶ Sadece gerektiği kadar gıda çıkartın. Çözündürülen gıdaları olabildiğince hızlı bir şekilde işleyin.
- ▶ Çözündürülen gıdaları sadece istisna durumlarında tekrar dondurun.

6 Bakım

6.1 Çözündürme

6.1.1 Soğutma bölmesini çözündürün

Soğutma parçası otomatik olarak çözülür. Çözündürme suyu buharlaşır. Arka duvardaki su damlaları, çalışmadan kaynaklanır ve normaldir.

- ▶ Çözülme suyunun rahat bir şekilde dışarı akması için, akma deliğini düzenli olarak temizleyin. (bkz. 6.2)

6.1.2 Dondurma rafını çözündürün*

Uzun süre kullanıldığında dondurma rafında bir kırığı veya buz tabakası oluşur. Bu çok normaldir. Kapı daha sık açıldığında veya içine yerleştirilen gıdalar sıcak olduğunda, kırığı veya buz tabakası daha hızlı oluşur. Ancak daha kalın bir buz tabakası, enerji tüketimini artırır. Bu nedenle cihazı düzenli olarak çözündürün.



DİKKAT

Sıcak buhardan kaynaklanan yaralanma ve hasar görme tehlikesi vardır!

- ▶ Çözündürmek için elektrikli ısıtma veya buharlı temizlik cihazları, açık alevler veya çözündürme spreyleri kullanmayın.
- ▶ Buzları sivri eşyalarla çıkartmayın.

- ▶ Cihazı kapatın.
- ▷ Sıcaklık göstergesi söner.
- ▷ Sıcaklık göstergesi sönmüyorsa, çocuk kilidi aktiftir. (bkz. 5.1).
- ▶ Fişini çekiniz.
- ▶ Dondurulmuş gıdaları gerekirse gazete kağıdına veya örtülere sarın ve serin bir yerde saklayın.
- ▶ Çözündürme işlemi sırasında rafın ve cihazın kapısını açık bırakın.
- ▶ Çözülen buz parçalarını dışarı çıkartın.
- ▶ Çözülen suyun mobilyanın çevresine akmamasına dikkat edin.
- ▶ Gerekirse çözülme suyunu bir sünger veya bezle alın.
- ▶ Rafı temizleyin. (bkz. 6.2)

6.2 Cihazı temizleyin



UYARI

Sıcak buhardan kaynaklanan yaralanma ve hasar görme tehlikesi vardır!

Sıcak buhar, yangına neden olabilir ve yüzeylere zarar verebilir.

- ▶ Buharla temizleme aletleri kullanmayın!

İKAZ

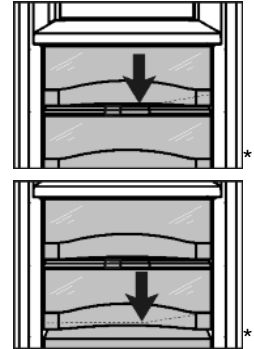
Yanlış temizlik, cihaza zarar verir!

- ▶ Temizlik maddelerini konsantre halinde kullanmayın.
- ▶ Aşındırıcı olan veya çizik bırakan süngerler veya çelik yün kullanmayın.
- ▶ Keskin, tahriş edici, kum, klorür, kimyasal madde veya asit içeren temizlik maddelerini kullanmayın.
- ▶ Kimyasal çözücü maddeleri kullanmayın.
- ▶ Cihazın iç kısmındaki model plakasını hasara uğratmayın veya sökmeyin. Müşteri hizmetleri için önemlidir.
- ▶ Kablo veya diğer parçaları kopartmayın, bükmeyin veya bunlara hasar vermeyin.
- ▶ Boşaltma kanalına, havalandırma aralıklarına ve elektrikli parçalara temizlik suyu girmesine izin vermeyin.
- ▶ Yumuşak bezler ve nötr pH değerine sahip genel temizleyiciler kullanın.
- ▶ Cihazın iç kısmında sadece gıdalara zarar vermeyecek temizlik ve bakım maddeleri kullanılmalıdır.

- ▶ Cihazı boşaltın.
- ▶ Fişini çekiniz.



- ▶ Plastik dış ve iç bölmeleri ılık su ve biraz deterjanla elle temizleyin.



- ▶ Akma deliğini temizleyin: Tortuları ince bir yardımcı aletle, örneğin pamuklu çubukla temizleyin.

- ▶ Donanım parçalarının çoğu, temizlik için parçalarına ayrılabilir: İlgili bölüme bakın.
- ▶ Kapının donanım parçaları bulaşık makinelerine uygundur. Fakat yıllar geçtikçe baskı çözülebilir.
- ▶ Diğer donanım parçalarını ılık su ve biraz deterjanla elle temizleyin.
- ▶ Teleskop raylarını sadece nemli bir bezle temizleyin. Geçiş şeritlerindeki yağ, yağlama içindir ve silinmemesi gerekir.

Temizlikten sonra:

- ▶ Cihazı ve donanım parçalarını silerek kurutun.
- ▶ Cihazı tekrar takın ve çalıştırın.
- ▶ Gıdaları tekrar dolaba sokun.

6.3 Müşteri hizmetleri

Önce, arızayı kendinizin giderebilir gideremeyeceğinizi kontrol edin. (bkz. Arızalar). Olmadığında müşteri hizmetlerine başvurun. Adresini bulmak için lütfen ekteki müşteri hizmetleri dizinine bakın.

Arızalar



UYARI

Uzman olmayan kişiler tarafından yapılan onarımdan kaynaklanan yaralanma tehlikesi mevcuttur!

► Cihaz ve elektrik bağlantısındaki, özellikle belirtilmemiş olan (bkz. Bakım) onarım ve müdahalelerin sadece müşteri hizmetleri tarafından yapılması gerekir.

► Cihazın adını Fig. 13 (1), servis numarasını Fig. 13 (2) ve seri numarasını Fig. 13 (3) model plakasından okuyun. Model plakası, cihazın iç kısmında, solda bulunur.

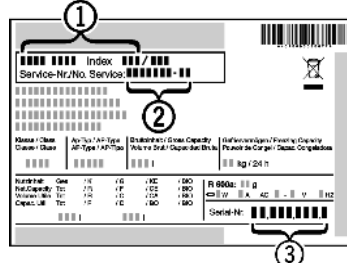


Fig. 13

- Müşteri hizmetlerini haberdar edin ve hatayı, cihazın adını Fig. 13 (1), servis numarasını Fig. 13 (2) ve seri numarasını Fig. 13 (3) bildirin.
- ▷ Bu, daha hızlı ve hedefe yönelik bir servis verilmesini sağlar.
- Müşteri hizmetleri gelene kadar cihaz kapalı tutun.
- ▷ Gıdalar daha uzun süre soğuk kalır.
- Fişini çekin (çekerken kablosundan tutup çekmeyin) veya sigortayı kapatın.

7 Arızalar

Cihazınız, çalışma güvenliğine ve uzun bir kullanım ömrüne sahip olacak şekilde tasarlanmış ve üretilmiştir. Buna rağmen çalışma sırasında herhangi bir arıza ile karşılaştığınız takdirde, lütfen arızanın olası kullanım hatalarından kaynaklanıp kaynaklanmadığını kontrol edin. Bu durumda, garanti süresi içinde bile olsa, doğan masrafları ödemeniz gerekir. Aşağıdaki arızaları kendiniz giderebilirsiniz:

Cihaz çalışmıyor.

- Cihaz açık değil.
- Cihazı çalıştırın.
- Elektrik fişi prize düzgün bir şekilde takılmamış.
- Fişi kontrol edin.
- Prizin sigortası sağlam değil.
- Sigortayı kontrol edin.

Kompresör uzun çalışıyor.

- Kompresör, düşük soğukluk ihtiyacında düşük bir devir sayısına geçer. Bu sayede çalışma süresinin artar ve enerji tasarrufu sağlar.
- Enerji tasarrufu sağlayan modellerde bu normaldir.
- SuperCool açık.
- Gıdaları hızlı soğutmak için kompresör daha uzun süre çalışır. Bu, normaldir.

Cihazın arkasındaki (kompresördeki) bir LED, her 5 saniyede bir, birkaç kez yanıp söner*.

- Bir hata var.
- Müşteri hizmetlerine başvurun (bkz. Bakım).

Çok gürültülü.

- Devir sayısı ile ayarlanan* kompresörler, farklı devir sayısı kademelerinden dolayı farklı çalışma gürültülerine neden olabilir.
- Ses, normaldir.

Bir fokurdama veya şıprtı sesi

- Bu ses, soğutma sirkülasyonunda akan soğutma maddesinden gelir.
- Ses, normaldir.

Hafif bir tıklama

- Ses, soğutucu (motor) otomatik olarak açılıp kapandığında oluşur.
- Ses, normaldir.

Gurultu. Soğutucu (motor) çalıştığında kısa süreli olarak biraz daha yüksek seslidir.

- SuperCool çalıştırıldığında, taze yerleştirilmiş gıdalarda veya kapı uzun süre açık bırakıldığında soğutma gücü otomatik olarak artar.
- Ses, normaldir.
- Ortam sıcaklığı çok yüksek.
- Sorunun çözümü: (bkz. 1.2)

Derin bir gurultu

- Bu ses, fanın hava akışı seslerinden kaynaklanır.
- Ses, normaldir.

Titreşim sesleri

- Cihaz, sağlam zeminde durmuyor. Bundan dolayı eşyalar veya yanındaki mobilyalar soğutucu çalışırken titrer.
- Montajı kontrol edin ve cihazı gerekirse yeniden hizalayın.
- Şişe ve kapları birbirinden uzaklaştırın.

Kapatma yastığında bir akım gürültüsü.

- Kapıyı açıp kapatırken bir ses oluşur.
- Ses, normaldir.

Sıcaklık göstergesinde aşağıdakiler gösterilir: F0 ila F9

- Bir hata var.
- Müşteri hizmetlerine başvurun (bkz. Bakım).

Sıcaklık göstergesinde DEMO yanar.

- Sunum modu devreye girmiştir.
- Müşteri hizmetlerine başvurun (bkz. Bakım).

Cihazın dış yüzeyi sıcak*.

- Soğutma devridaiminin sıcaklığı, yoğuşma suyunun önlenmesi için kullanılır.
- Bu, normaldir.

Sıcaklık yeterince soğuk değil.

- Cihazın kapısı tam kapatılmamış.
- Cihazın kapısını kapatın.
- Gelen ve giden hava yeterli değil.
- Havalandırma ızgarasının önünü boşaltın.
- Ortam sıcaklığı çok yüksek.
- Sorunun çözümü: (bkz. 1.2) .
- Cihaz çok sık veya çok uzun bir süre boyunca açıldı.
- Biraz bekleyip, gerekli sıcaklığın kendiliğinden tekrar devreye girip girmediğine bakın. Olmadığında müşteri hizmetlerine başvurun (bkz. Bakım).
- Sıcaklık yanlış ayarlanmış.
- Sıcaklığı daha soğuğa ayarlayın ve 24 saat sonra kontrol edin.
- Cihaz, bir ısı kaynağına (fırın, kalorifer, vs.) çok yakın yerleştirilmiş.
- Cihazın veya ısı kaynağının yerini değiştirin.
- Cihaz, aralığa düzgün yerleştirilmemiş.
- Cihazın düzgün monte edilip edilmediğini ve kapının düzgün bir şekilde kapanıp kapanmadığını kontrol edin.

İç aydınlatması yanmıyor.

- Cihaz açık değil.
- Cihazı çalıştırın.
- Kapı 15 dakikadan daha uzun bir süre açık kaldı.
- İç aydınlatma, kapı açık bırakıldığında yaklaşık 15 dakika sonra otomatik olarak kapanır.
- LED lambası bozulmuş veya kapak arızalanmış:



UYARI

Elektrik çarpmasından kaynaklanan yaralanma tehlikesi!
Kapağın altında akım taşıyan parçalar bulunur.

- ▶ LED iç aydınlatmasının sadece müşteri hizmetleri veya gerekli eğitimi almış uzman personel tarafından değiştirilmesini veya onarılmasını sağlayın.



UYARI

LED lamba nedeniyle yaralanma tehlikesi!
LED aydınlatmasının ışık yoğunluğu 1/1M lazer sınıfı kapsamındadır.

Kapak arızalıysa:

- ▶ Yakından tutulan optik merceklerle doğrudan aydınlatmaya bakmayın. Gözler zarar görebilir.

Kapı contası hasarlı veya başka nedenlerden dolayı değiştirilmelidir.*

→ Kapı contası bazı cihazlarda değiştirilebilir. Bu başka bir yardımcı alet olmadan değiştirilebilir.

- ▶ Müşteri hizmetlerine başvurun (bkz. Bakım).

Cihaz buzlanmış ya da yoğuşma suyu oluşuyor.*

→ Kapı contası yivden kaymış olabilir.

- ▶ Kapı contasını yivdeki doğru oturumu yönünden kontrol edin.

8 Devre dışı bırakma

8.1 Cihazı kapatma

- ▶ Açma/Kapama düğmesini *Fig. 2 (1)* yaklaşık 2 saniye basılı tutun.
- ▷ Uzun bir bip sesi duyulur. Sıcaklık göstergesi sönmük. Cihaz kapalı.
- ▷ Cihaz kapanmıyorsa, çocuk kilidi devrededir (bkz. 5.1).



8.2 Devre dışı bırakma

- ▶ Cihazı boşaltın.
- ▶ Fişini çekiniz.
- ▶ Cihazı temizleyin (bkz. 6.2).



- ▶ Kötü koku oluşmaması için kapısını açık bırakın.

9 Cihazı imha etme

Cihaz, halen değerli malzemeler içerir ve ayrılmamış yerleşim yeri çöplüğünden farklı çöp imha tesislerine götürülmelidir. Kullanım ömrü tükenen cihazların imhası uzmanca ve uygun bir biçimde, geçerli atık işleme yasa, düzenleme ve talimatları uyarınca gerçekleştirilmelidir.



İçerdiği soğutucu madde (bilgiler, model plakasındadır) ve yağın kontrol dışı dışarı sızamaması için, atılacak olan cihazın soğutucu devridaiminden hasar görmemesine dikkat edin.

- ▶ Cihazı kullanılmaz hale getirin.
- ▶ Fişini çekiniz.
- ▶ Bağlantı kablosunu ayırın.

