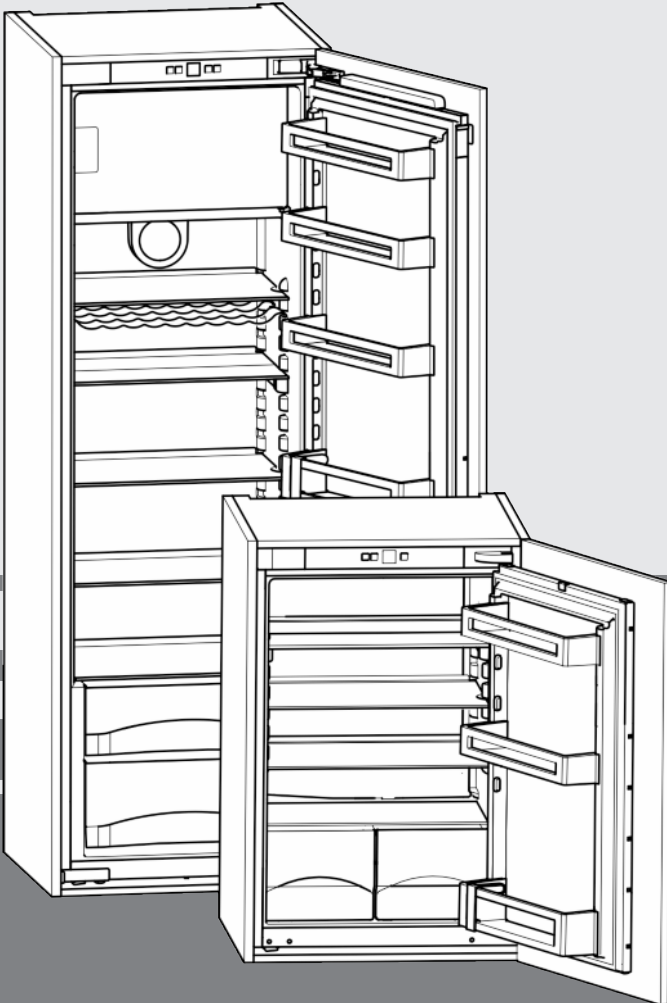


TR

Kullanım kılavuzu

Monte edilir buzdolapları



260216 **7085400 - 01**

IK(P)/ IKS/ EK ... LC

LIEBHERR

İçindekiler

1	Bir bakışta cihaz	2
1.1	Cihaz ve donanımına genel bakış.....	2
1.2	Cihazı kullanma alanı.....	2
1.3	Uygunluk.....	3
1.4	Enerji tasarrufu.....	3
2	genel güvenlik uyarıları	3
3	Kumanda ve gösterge elemanları	4
3.1	Kumanda ve kontrol elemanları.....	4
3.2	Sıcaklık göstergesi.....	4
4	Devreye alma	4
4.1	Cihazı çalıştırma.....	4
5	Kullanım	5
5.1	Çocuk kilidi.....	5
5.2	Soğutma parçası.....	5
5.3	Soğutucu bölme.....	7
6	Bakım	7
6.1	Çözdürme.....	7
6.2	Cihazı temizleyin.....	8
6.3	Müşteri hizmetleri.....	8
7	Arızalar	8
8	Devre dışı bırakma	9
8.1	Cihazı kapatma.....	9
8.2	Devre dışı bırakma.....	9
9	Cihazı imha etme	9

Üretici bütün tip ve modelleri sürekli olarak geliştirir. Bu nedenle şekil, donanım ve teknolojide değişiklik yapma hakkını saklı tutmak zorunda olmamızı bu nedenle lütfen anlayışla karşılayın.

Yeni cihazınızın tüm avantajlarını öğrenmek için lütfen bu kullanım kılavuzundaki tüm uyarıları dikkatli bir şekilde okuyun.

Kullanım kılavuzu, birden fazla model için geçerli olduğundan, burada belirtilen değerlerden sapmalar olabilir. Sadece belli cihazlarla ilgili bölümler, yıldız (*) işaretiyle işaretlenmiştir.

Kullanım talimatları, ► işaretiyle, kullanım sonuçları ise ► işaretiyle işaretlenmiştir.

1 Bir bakışta cihaz

1.1 Cihaz ve donanımına genel bakış

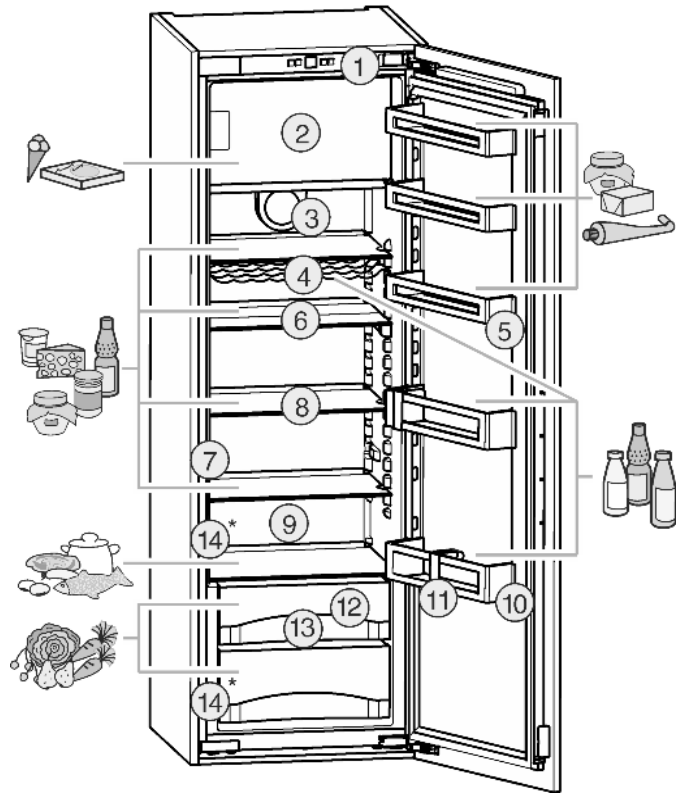


Fig. 1

- | | |
|-----------------------------------|-----------------------|
| (1) Kumanda ve kontrol elemanları | (8) Raf alanı |
| (2) Dondurma rafı* | (9) En soğuk bölge ** |
| (3) Fan* | (10) Şişe rafı |
| (4) Şişe paneli* | (11) Şişe yerleri* |
| (5) Konserveler rafı | (12) Sebze bölmesi* |
| (6) Raf alanı, bölünebilir* | (13) Akma deliği |
| (7) LED iç aydınlatma | (14) Model plakası |

Not

- Gıdaları şekilde gösterildiği şekilde tasnif edin. Bu şekilde cihaz, enerji tasarrufu sağlayacak şekilde çalışır.
- Raf, çekmece ve sepetler, teslimat durumunda ideal enerji verimine göre dizilmiştir.
- ** Dondurucu bölmeye sahip cihazlarda, vantilatör çalıştığında en soğuk bölge, dondurucu bölmenin altında oluşur.

1.2 Cihazı kullanma alanı

Amaca uygun kullanım

Cihaz sadece gıdaların evde veya eve benzer ortamlarda soğutulması için kullanılmalıdır. Bunun arasında, örneğin

- personel mutfaklarında, kahvaltılı pansiyonlarda,
- kırlardaki evlerde, otellerde, motellerde ve diğer konaklama mekanlarındaki misafirler tarafından,
- toptancılardaki yemek hizmetlerinde veya benzeri hizmetlerde kullanım.

Diğer herhangi bir şekilde kullanılması yasaktır.

Öngörülebilir hatalı kullanım

Aşağıdaki uygulamalar kesinlikle yasaktır:

- İlaçların, kan plazmasının, laboratuvar preparatlarının veya 2007/47/AT sayılı Tıp ürünleri yönetmeliğine tabi benzer madde ve ürünlerin saklanması ve soğutulması
- Patlama tehlikesi bulunan yerlerde kullanım

Cihazın yanlış kullanımı, saklanan malların zarar görmesine veya bozulmasına neden olabilir.

İklim sınıfları

Cihaz, iklim sınıfına göre, sınırlı ortam sıcaklıklarında çalıştırılmak üzere tasarlanmıştır. Cihazınız için geçerli olan iklim sınıfı, model plakasında basılıdır.

Not

► Kusursuz bir işletim sağlamak için, belirtilen çevre sıcaklığına uyun.

İklim sınıfı	ortam sıcaklıkları için:
SN	10 °C ila 32 °C
N	16 °C ila 32 °C
ST	16 °C ila 38 °C
T	16 °C ila 43 °C

1.3 Uygunluk

Soğutucu madde devridaiminde sızıntı olup olmadığı kontrol edilmiştir. Cihaz montaj durumunda, geçerli güvenlik kurallarına ve 2006/95/EG, 2004/108/EG, 2009/125/EG ve 2010/30/EU sayılı AT yönergelerine uygundur.

1.4 Enerji tasarrufu

- Daima havalandırmanın yeterli olduğundan emin olun. Havalandırma delik ve ızgaralarının üzerini örtmeyin.
- Fan hava aralıklarını her zaman açık bırakın.*
- Cihazı doğrudan güneş ışınlarına maruz kalan alanlara ya da fırın, kalorifer ve benzeri yanına kurmayın.
- Enerji tüketimi, kurulum koşullarına veya ortam sıcaklığına bağlıdır (bkz. 1.2).
- Cihazı olabildiğince kısa bir süre için açın.
- Sıcaklık ne kadar düşük ayarlanırsa, enerji tüketimi de o kadar yüksek olur.
- Gıdaları tasnif edilmiş olarak dizin (bkz. Bir bakışta cihaz).
- Tüm gıdaları iyi ambalajlı ve örtülü bir şekilde saklayın. Don oluşmasını önleyin.
- Çok ısınmalarını için gıdaları sadece gerektiği kadar çıkartın.
- Önce oda sıcaklığına soğumalarını bekleyin.
- Derin dondurulmuş gıdaların soğutma bölmesinde çözülmesini sağlayın.*
- Cihazda kalın bir buz tabakası olduğunda: Cihazın çözülmesini sağlayın.*

2 genel güvenlik uyarıları

Kullanıcı için tehlikeler:

- Bu cihaz, denetlendikleri veya cihazın güvenli kullanımı konusunda eğitim aldıkları ve bundan doğan tehlikeleri anladıkları takdirde, 8 yaşından büyük çocuklar ve fiziksel, duyuşsal ve zihinsel engelli veya bilgi ve tecrübe yönünden eksik olan kişiler tarafından kullanılabilir. Çocukların cihazla oynaması yasaktır. Temizlik ve kullanıcı bakımı, denetlenmeye çocuklar tarafından gerçekleştirilemez.
 - Cihazın elektrik kablosunu çekerken her zaman fişinden tutun. Daima fişten tutarak çekiniz.
 - Hata durumunda fişini çekin veya sigortadan kapatın.
 - Elektrik bağlantısına hasar vermeyin. Cihazı hasarlı elektrik bağlantısıyla çalıştırmayın.
 - Cihazdaki onarım ve müdahalelerin ve elektrik bağlantısındaki değişikliklerin sadece müşteri hizmetleri veya bunun için gerekli eğitimi almış diğer uzman personel tarafından yapılması gerekir.
 - Cihazı sadece kullanım kılavuzunda belirtilen talimatlar doğrultusunda takın, bağlayın ve imha edin.
 - Cihazı sadece monte edilmiş halde kullanın.
 - Bu kullanım kılavuzunu iyi saklayın ve cihazı başkasına verdiğinizde cihazla birlikte bu kullanım kılavuzunu da verin.
 - Cihazdaki özel lambalar (ampuller, LED, flüoresanlar), iç kısmını aydınlatmak için olup, oda aydınlatması için uygun değildir.
- ### Yangın tehlikesi:
- İçindeki soğutma maddesi R 600a, çevreye zarar vermez, ancak yanıcıdır. Dışarıya sızan soğutucu tutuşabilir.
 - Soğutma devridaiminin boru hatlarına zarar vermeyin.
 - Cihazın içinde açık ateş veya ateş kaynaklarıyla uğraşmayın.
 - Cihazın içinde elektrikli aletler kullanmayın (örneğin buharlı temizlik aletleri, ısıtıcılar, dondurma hazırlayıcıları vs.).
 - Dışarıya soğutucu madde sızdığında: Dışarı sızdığı yerin yakınındaki açık ateşi veya tutuşma kaynaklarını ortadan kaldırın. Odayı iyice havalandırın. Müşteri hizmetlerine haber verin.
 - Cihazda, patlayıcı maddeler veya propan, bütan, pentan vs. gibi yanıcı maddeler içeren sprey kutuları saklamayın. Bu tip sprey kutularını, üzerinde basılı olan içindekiler bilgilerinden veya bir ateş simgesinden tanıyabilirsiniz. Dışarı çıkan gaz, elektrikli parçalardan dolayı tutuşabilir.

Kumanda ve gösterge elemanları

- Alkol içeren içecekleri veya diğer alkol içeren bileşimleri sadece sızdırmayacak şekilde saklayın. Dışarı çıkan alkol, elektrikli parçalardan dolayı tutuşabilir.

Düşme ve devrilme tehlikesi mevcuttur:

- Tabanı, çekmecelerini, kapılarını vs. üzerine basmak veya dayanmak için kullanmayın. Bu özellikle çocuklar için geçerlidir.

Gıda zehirlenmesi tehlikesi mevcuttur:

- Üst üste yerleştirilmiş gıdaları tüketmeyin.

Donma, sağırılık duygusu ve ağrı tehlikesi mevcuttur:

- Soğuk yüzeylere veya soğutulmuş/dondurulmuş gıdalarla uzun süreli cilt temasını sağlamaktan kaçının veya güvenlik önlemleri, örneğin eldiven kullanın. Dondurmayı, özellikle de dondurulmuş suyu veya buz küplerini, hemen ve çok soğuk olarak tüketmeyin.

Yaralanma ve arızalanma tehlikesi vardır:

- Sıcak buhar yaralanmalara yol açabilir. Çözdürmek için elektrikli ısıtma veya buharlı temizlik cihazları, açık alevler veya çözdürme spreylere kullanmayın.
- Buzları sivri eşyalarla çıkartmayın.

Ezilme tehlikesi:

- Kapıyı açıp kapatırken elinizi menteşeye sokmayın. Parmaklar sıkışabilir.

Cihazdaki simgeler:



Simge, kompresörün üstünde olabilir. Kompresördeki yağla ilgilidir ve aşağıdaki tehlikelere işaret eder: Yutulduğunda veya solunum yollarına kaçtığında ölüme neden olabilir. Bu uyarı ancak geri dönüşümlü ilgilidir. Normal kullanımda hiçbir tehlike söz konusu değildir.

Diğer bölümlerdeki özel uyarılara uyun:

	TEHLİKE	Önlenmemesi durumunda ölüm veya ağır bedensel yaralanmalarla neticelenebilecek, doğrudan tehlikeli bir durumu tanımlar.
	DİKKAT	Önlenmemesi durumunda ölüm veya ağır bedensel yaralanmayla neticelenebilecek, tehlikeli bir durumu tanımlar.
	DİKKAT	Önlenmemesi durumunda hafif veya orta bedensel yaralanmalarla neticelenebilecek, tehlikeli bir durumu tanımlar.
	DİKKAT	Önlenmemesi durumunda maddi hasarla neticelenebilecek, tehlikeli bir durumu tanımlar.
	Not	Faydalı notları ve önerileri tanımlar:

3 Kumanda ve gösterge elemanları

3.1 Kumanda ve kontrol elemanları

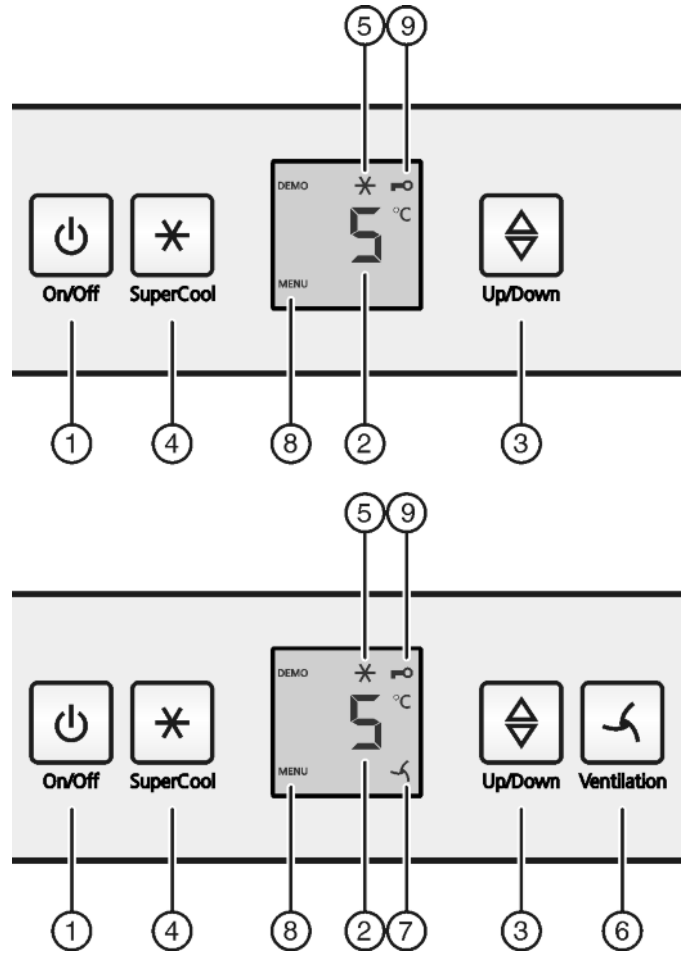


Fig. 2

- (1) Açma/Kapama düğmesi
- (2) Sıcaklık göstergesi
- (3) Ayarlama düğmesi
- (4) SuperCool (Hızlı Soğutma) düğmesi
- (5) SuperCool simgesi
- (6) Havalandırma düğmesi*
- (7) Havalandırma simgesi*
- (8) Menü simgesi
- (9) Çocuk kilidi simgesi

3.2 Sıcaklık göstergesi

Normal çalışmada aşağıdakiler gösterilir:

- ayarlanan soğutma sıcaklığı

Aşağıdaki göstergeler, bir arıza olduğunu gösteriyor. Olası nedenleri ve giderilmesiyle ilgili önlemler: (bkz. Arızalar).

- F0 ila F9

4 Devreye alma

4.1 Cihazı çalıştırma

- Kapıyı açın.
- Açma/Kapama düğmesine Fig. 2 (1) basın.
- Sıcaklık göstergesi yanar. Kapıyı açarken iç aydınlatma yanar. Cihaz açılır.
- Ekranda "DEMO," gösterilirse sunum modu etkindir. Müşteri hizmetlerine danışın.



5 Kullanım

5.1 Çocuk kilidi

Çocuk kilidiyle, çocukların oynarken cihazı yanlışlıkla kapatmasını önleyebilirsiniz.



5.1.1 Çocuk kilidini ayarlayın

Ayarlama modunu devreye sokma:

- ▶ SuperCool düğmesini *Fig. 2 (4)* yaklaşık 5 saniye boyunca basılı tutun.
- ▷ Göstergede Menü simgesi *Fig. 2 (8)* gösterilir.
- ▷ Göstergede **c** yanıp söner.

İşlev çalıştırılacaksa:

- ▶ SuperCool düğmesiyle *Fig. 2 (4)* kısaca onaylayın.
- ▷ Göstergede **c1** görüntülenir.
- ▶ SuperCool düğmesiyle *Fig. 2 (4)* kısaca onaylayın.
- ▷ Göstergede Çocuk kilidi simgesi *Fig. 2 (9)* yanar.
- ▷ Göstergede **c** yanıp söner.
- ▷ Çocuk kilidi işlevi devreye sokulmuştur.



İşlev kapatılacaksa:

- ▶ SuperCool düğmesiyle *Fig. 2 (4)* kısaca onaylayın.
- ▷ Göstergede **c0** görüntülenir.
- ▶ SuperCool düğmesiyle *Fig. 2 (4)* kısaca onaylayın.
- ▷ Göstergede **c** yanıp söner.
- ▷ Çocuk kilidi işlevi devre dışı bırakılmıştır.



Ayar modunu kapatma:

- ▶ Kısaca Açma/Kapama düğmesine *Fig. 2 (1)* basın.
- ▷ Sıcaklık göstergesinde tekrar sıcaklık gösterilir.

5.2 Soğutma parçası

Soğutma bölümündeki doğal hava sirkülasyonu sayesinde farklı sıcaklık bölgeleri oluşur. Sebze çekmeçelerinin hemen üstü ve arka duvar, en soğuk olan bölgelerdir. Üst kısım ve kapı civarı en sıcak olan yerlerdir.

5.2.1 Gıdaları soğutma

Not*

Havalandırma yetersiz kaldığında enerji tüketimi artar ve soğutma gücü düşer.

- ▶ Fan hava aralıklarını her zaman açık bırakın.

- ▶ Hazır gıdalar, et ve sucuk ürünleri gibi kolay bozulabilir gıdaları en soğuk bölgede saklayın. Üst bölgeye ve kapağı, tereyağı ve konserveleri dizin. (bkz. Bir bakışta cihaz)
- ▶ Ambalaj malzemesi olarak yeniden değerlendirilebilir plastik, metal, alüminyum, cam kaplar ve saklama folyolarını kullanın.
- ▶ Kokusu veya tadı kolay bozulan veya koku veya tadını yayan gıdaları ve sıvıları daima kapalı kaplarda veya üstü örtülü olarak saklayın.
- ▶ Saklama süresini azaltmamak için, örneğin meyve, sebze ve salatalar gibi çok fazla etilen gazı yayan ve çok hassas gıdaları daima ayırın veya sarın; örneğin domatesleri kivi veya marulla birlikte aynı yerde saklamayın.

1218 mm ve daha yüksek olan cihazlar için aşağıdakiler geçerlidir:

- ▶ Soğutma bölümü tabanının ön yüzeyini sadece soğutulacak gıdaları, örneğin yerlerini değiştirme veya farklı bir şekilde dizme gibi durumlarda kısa süre saklamak için kullanın. Ancak soğutulan gıdaları yerinde bırakmayın, yoksa kapı kapandığında bunlar arkaya itilebilir veya devrilebilir.

- ▶ Havanın rahatça devridaim yapılabilmesi için gıdaları çok fazla dip dibe olmayacak şekilde saklayın.

5.2.2 Sıcaklığı ayarlama

Sıcaklık, aşağıdaki faktörlere bağlıdır:

- Kapının açılma sıklığı
- Kurulduğu yerin oda sıcaklığı
- Gıdaların tür, sıcaklık ve miktarı

Tavsiye edilen sıcaklık ayarı: 5 °C

Dondurma rafında o zaman yaklaşık -18 °C civarında bir ortalama sıcaklık oluşur.*

Sıcaklık sürekli değiştirilebilir. 1 °C ayarına ulaşıldığında, tekrar 9 °C ile başlanır.

- ▶ Sıcaklık işlevini açın: Ayarlama düğmesine *Fig. 2 (3)* basın.

- ▷ Sıcaklık göstergesinde ayarlı olan değer yanıp sönerek gösterilir.

- ▶ Sıcaklığı 1 °C kademelerle değiştirme: Ayarlama düğmesine *Fig. 2 (3)* sıcaklık göstergesinde istediğiniz sıcaklık yanana kadar basın.

- ▶ Sıcaklığı sürekli olarak değiştirin: Ayarlama düğmesini basılı tutun.

- ▷ Ayarlama sırasında değer yanıp sönerek gösterilir.

- ▷ Tuşa son kez basıldıktan yakl. 5 saniye sonra yeni ayar devralınır ve ayarlanmış sıcaklık gösterilir. İç bölmedeki sıcaklık yavaş yavaş kendini yeni değere göre ayarlar.



5.2.3 SuperCool

SuperCool ile en yüksek soğutma gücüne geçmiş olursunuz. Bu sayede en düşük soğutma sıcaklıklarına ulaşırsınız. SuperCool özelliğini, çok miktarda gıdayı hızlı bir şekilde soğutmak için kullanın.

SuperCool çalıştırıldığında, vantilatör* çalışır. Cihaz maksimum soğutma gücüyle çalışır, bu sayede soğutma cihazının sesleri geçici bir süre için daha yüksek olabilir.

SuperCool'un daha yüksek bir enerji tüketimi vardır.

SuperCool ile soğutma

- ▶ SuperCool düğmesini *Fig. 2 (4)* kısa bir süre için basılı tutun.
- ▷ Göstergede SuperCool simgesi *Fig. 2 (5)* yanar.
- ▷ Soğutma sıcaklığı en düşük değere iner. SuperCool açılır.
- ▷ SuperCool, 12 saat sonra otomatik olarak kapanır. Cihaz, enerji tasarrufu sağlayan normal çalışma modunda çalışmaya devam eder.

SuperCool özelliğini vaktinden önce kapatma

- ▶ SuperCool düğmesini *Fig. 2 (4)* kısa bir süre için basılı tutun.
- ▷ Göstergede SuperCool simgesi *Fig. 2 (5)* söner.
- ▷ SuperCool kapalı.

5.2.4 Fan*

Fanla çok miktarda gıdayı hızlı bir şekilde soğutabilir veya tüm raf seviyelerinde nispeten orantılı bir sıcaklık dağılımı elde edebilirsiniz.



Çevre havası soğutması tavsiye edilir:

- yüksek oda sıcaklıklarında (en az 33 °C)
- yüksek nem oranlarında

Ortam soğutmasının biraz daha yüksek bir enerji tüketimi vardır. Enerji tasarrufunda bulunmak için fan, kapı açıldığında otomatik olarak kapanır.

Fanı çalıştırma*

- ▶ Havalandırma düğmesine *Fig. 2 (6)* kısaca basın.
- ▷ Havalandırma simgesi *Fig. 2 (7)* yanar.

Kullanım

- ▷ Fan, aktiftir. Bazı cihazlarda bu ancak kompresör çalıştığında açılır.

Fanları kapatma*

- ▶ Havalandırma düğmesine *Fig. 2 (6)* kısaca basın.
- ▷ Havalandırma simgesi *Fig. 2 (7)* söner.
- ▷ Fan kapalı.

5.2.5 raf alanları

Raf alanlarının ayarlanması veya çıkarılması

Raf alanları, istenmeden dışarı çekilmeye karşı dışarı çekme durdurucularıyla korunmuştur.

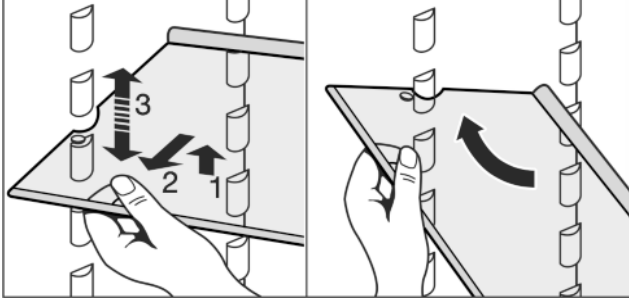
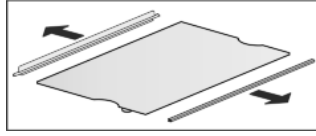


Fig. 3

- ▶ Raf alanını kaldırın ve bir miktar öne çekin.
- ▶ Raf alanının yüksekliğini ayarlayın. Bunun için kenarları raf boyunca kaydırın.
- ▶ Tamamen dışarı çıkarmak için raf alanını eğik konuma getirin ve öne doğru dışarı çekin.
- ▶ Raf alanını dayanma kenarı arkaya yukarıya doğru bakacak şekilde içeriye itin.
- ▷ Gıdalar donarken arka duvara yapışmaz.

Raf alanlarını parçalarına ayırın

- ▶ Raf alanları temizleme amacıyla parçalarına ayrılabilir.



5.2.6 Bölünebilir raf alanını kullanma*

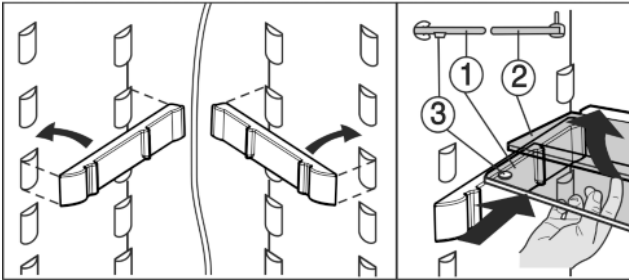


Fig. 4

- ▶ Dayama kenarına (2) sahip olan cam plakasının arkada bulunması gerekir.
- ▶ Durdurmaların (3) aşağıya dönük olması için, çıkartma durdurmalı cam plakasının (1) önde olması gerekir.

5.2.7 Kapı rafı

Kapı rafının ayarını değiştirme*

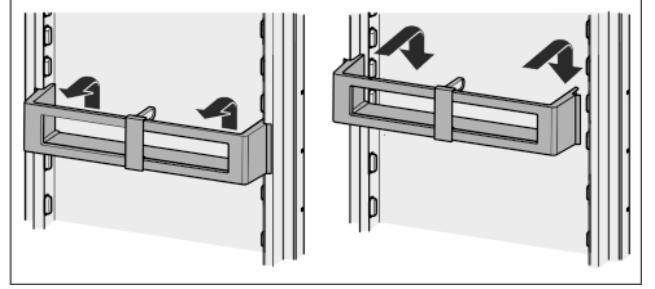


Fig. 5*

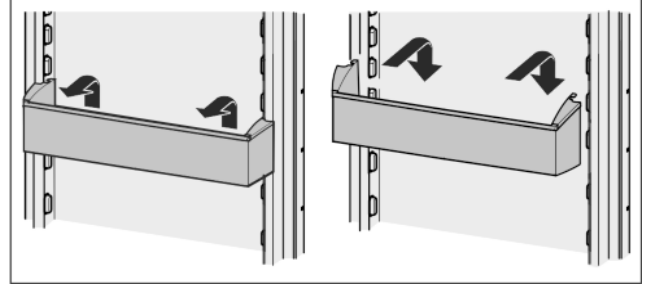


Fig. 6*

Kapı rafını parçalarına ayırın*

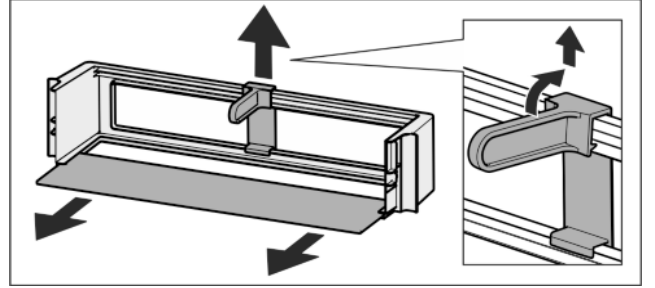
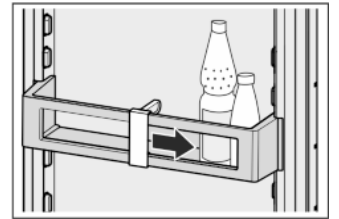


Fig. 7

- ▶ Kapı rafları temizlik amacıyla parçalarına ayrılabilir.

5.2.8 Şişe yerlerini kullanma*

- ▶ Şişelerin devrilmemesi için şişe yerini kaydırın.



5.2.9 Sebze kapları*

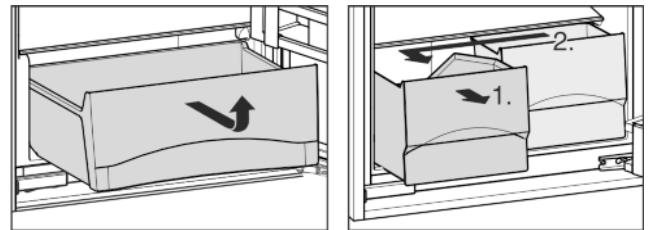


Fig. 8

5.2.10 Sebze kapları makaralı plakalar üzerinde*

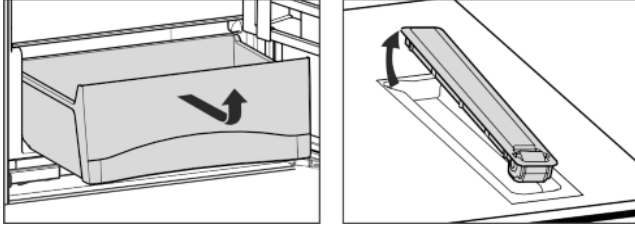


Fig. 9

- Makaralı plakalar temizlik amacıyla çıkarılabilir.

5.2.11 Sebze kapları teleskop raylar üzerinde*

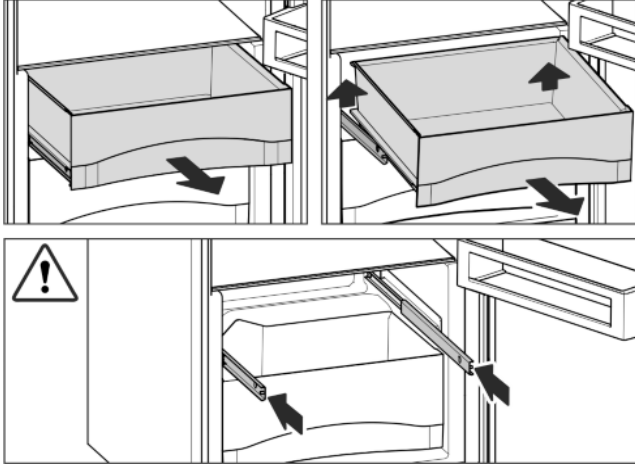


Fig. 10

5.3 Soğutucu bölme*

Dondurma rafında -18 °C ve altındaki sıcaklıklarında derin dondurulmuş gıdaları ve dondurulmuş gıdaları birkaç ay saklayabilir, buz küpleri hazırlayabilir ve taze gıdaları dondurabilirsiniz.

Termometre veya diğer ölçme cihazlarıyla ölçülen raftaki havanın sıcaklığı değişiklik gösterebilir.

5.3.1 Gıdaları dondurma*

24 saatte maksimum 2 kg taze gıda dondurulabilir.



DİKKAT

Cam kırıkları nedeniyle yaralanma tehlikesi!
Şişeler ve içecek dolu kutular dondurulurken patlayabilir. Bu özellikle asitli içecekler için geçerlidir.

- Şişeleri ve içecek içeren kutuları dondurmayın!

- 4 saat dondurmadan önce sıcaklığı 5 °C dereceye veya daha soğuğa ayarlayın.

Gıdaların hızlı bir şekilde tam donmaları için, paket başına aşağıdaki miktarları aşmayın:

- Meyve, sebze, en fazla 1 kg
- Et, en fazla 2,5 kg
- Gıdaları porsiyonlara bölerek, buzdolabı poşetlerine, geri dönüşümlü plastik, metal veya alüminyum kaplara koyun.
- Gıdaları raf tabanına geniş yüzeyleriyle yerleştirin ve zaten donmuş olan ürünleri çözdürmelerini önlemek için, bunlara temas etmesini önleyin.
- Gıdaları yerleştirdikten 24 saat sonra sıcaklığı tekrar sıfırlayın.

5.3.2 Saklama süreleri*

Çeşitli gıdaların dondurma rafında saklanma süresiyle ilgili referans değerler:	
Dondurma	2 ila 6 ay
Sucuk, jambon	2 ila 6 ay
Ekmek, hamur işi	2 ila 6 ay
Av hayvanları, domuz etleri	6 ila 10 ay
Balık, yağlı	2 ila 6 ay
Balık, yağsız	6 ila 12 ay
Peynir	2 ila 6 ay
Beyaz et, kırmızı et	6 ila 12 ay
Sebze, meyve	6 ila 12 ay

Belirtilen saklama süreleri, minimum değerlerdir.

5.3.3 Gıdaları çözme*

- soğutma odasında
- mikrodalga fırında
- fırında/sıcak havalı fırında
- oda sıcaklığında
- Sadece gerektiği kadar gıda çıkartın. Çözdürülen gıdaları olabildiğince hızlı bir şekilde işleyin.
- Çözdürülen gıdaları sadece istisna durumlarında tekrar dondurun.

6 Bakım

6.1 Çözdürme

6.1.1 Soğutma bölmesini çözün

Soğutma parçası otomatik olarak çözülür. Çözdürme suyu buharlaşır. Arka duvardaki su damlaları, çalışmadan kaynaklanır ve normaldir.

- Çözülme suyunun rahat bir şekilde dışarı akması için, akma deliğini düzenli olarak temizleyin. (bkz. 6.2)

6.1.2 Dondurma rafını çözün*

Uzun süre kullanıldığında dondurma rafında bir kırığı veya buz tabakası oluşur. Bu çok normaldir. Kapı daha sık açıldığında veya içine yerleştirilen gıdalar sıcak olduğunda, kırığı veya buz tabakası daha hızlı oluşur. Ancak daha kalın bir buz tabakası, enerji tüketimini artırır. Bu nedenle cihazı düzenli olarak çözün.



DİKKAT

Sıcak buharlardan kaynaklanan yaralanma ve hasar görme tehlikesi vardır!

- Çözdürmek için elektrikli ısıtma veya buharlı temizlik cihazları, açık alevler veya çözdürme spreyleri kullanmayın.
- Buzları sivri eşyalarla çıkartmayın.

- Cihazı kapatın.
 - ▷ Sıcaklık göstergesi söner.
 - ▷ Sıcaklık göstergesi sönmüyorsa, çocuk kilidi aktiftir. (bkz. 5.1).
- Fişini çekiniz.
- Dondurulmuş gıdaları gerekirse gazete kağıdına veya örtülere sarın ve serin bir yerde saklayın.
- Çözdürme işlemi sırasında rafın ve cihazın kapısını açık bırakın.
- Çözülen buz parçalarını dışarı çıkartın.

Arızalar

- ▶ Çözülen suyun mobilyanın çevresine akmasına dikkat edin.
- ▶ Gerekirse çözülme suyunu bir sünger veya bezle alın.
- ▶ Rafi temizleyin. (bkz. 6.2)

6.2 Cihazı temizleyin



UYARI

Sıcak buhardan kaynaklanan yaralanma ve hasar görme tehlikesi vardır!

Sıcak buhar, yangına neden olabilir ve yüzeylere zarar verebilir.

- ▶ Buharla temizleme aletleri kullanmayın!

İKAZ

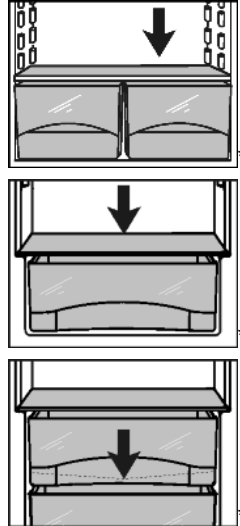
Yanlış temizlik, cihaza zarar verir!

- ▶ Temizlik maddelerini konsantre halinde kullanmayın.
- ▶ Aşındırıcı olan veya çizik bırakan süngerler veya çelik yün kullanmayın.
- ▶ Keskin, tahriş edici, kum, klorür veya asit içeren temizlik maddelerini kullanmayın.
- ▶ Kimyasal çözücü maddeleri kullanmayın.
- ▶ Cihazın iç kısmındaki model plakasını hasara uğratmayın veya sökmeyin. Müşteri hizmetleri için önemlidir.
- ▶ Kablo veya diğer parçaları kopartmayın, bükmeyin veya bunlara hasar vermeyin.
- ▶ Boşaltma kanalına, havalandırma aralıklarına ve elektrikli parçalara temizlik suyu girmesine izin vermeyin.
- ▶ Yumuşak bezler ve nötr pH değerine sahip genel temizleyiciler kullanın.
- ▶ Cihazın iç kısmında sadece gıdalara zarar vermeyecek temizlik ve bakım maddeleri kullanılmalıdır.

- ▶ Cihazı boşaltın.
- ▶ Fişini çekiniz.



- ▶ Plastik dış ve iç bölmeleri ılık su ve biraz deterjanla elle temizleyin.



- ▶ Akma deliğini temizleyin: Tortuları ince bir yardımcı aletle, örneğin pamuklu çubukla temizleyin.

- ▶ Donanım parçalarının çoğu, temizlik için parçalarına ayrılabilir: İlgili bölüme bakın.
- ▶ Çekmeceleri ılık su ve biraz deterjanla elle temizleyin.
- ▶ Diğer donanım parçaları bulaşık makinelerine uygundur.
- ▶ Sebze kabının makaralı plakaları da bulaşık makinesinde temizlenebilir.*
- ▶ Teleskop raylarını sadece nemli bir bezle temizleyin. Geçiş şeritlerindeki yağ, yağlama içindir ve silinmemesi gerekir.*

Temizlikten sonra:

- ▶ Cihazı ve donanım parçalarını silerek kurutun.
- ▶ Cihazı tekrar takın ve çalıştırın.
- ▶ Gıdaları tekrar dolaba sokun.

6.3 Müşteri hizmetleri

Önce, arızayı kendinizin giderebilir gideremeyeceğinizi kontrol edin. (bkz. Arızalar). Olmadığında müşteri hizmetlerine başvurun. Adresini bulmak için lütfen ekteki müşteri hizmetleri dizinine bakın.



UYARI

Uzman olmayan kişiler tarafından yapılan onarımdan kaynaklanan yaralanma tehlikesi mevcuttur!

- ▶ Cihaz ve elektrik bağlantısındaki, özellikle belirtilmemiş olan (bkz. Bakım) onarım ve müdahalelerin sadece müşteri hizmetleri tarafından yapılması gerekir.

- ▶ Cihazın adını Fig. 11 (1), servis numarasını Fig. 11 (2) ve seri numarasını Fig. 11 (3) model plakasından okuyun. Model plakası, cihazın iç kısmında, solda bulunur.

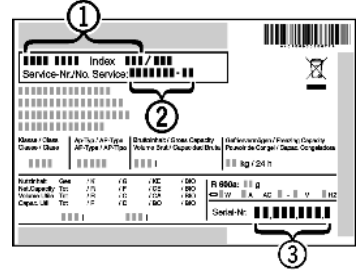


Fig. 11

- ▶ Müşteri hizmetlerini haberdar edin ve hatayı, cihazın adını Fig. 11 (1), servis numarasını Fig. 11 (2) ve seri numarasını Fig. 11 (3) bildirin.
- ▶ Bu, daha hızlı ve hedefe yönelik bir servis verilmesini sağlar.
- ▶ Müşteri hizmetleri gelene kadar cihaz kapalı tutun.
- ▶ Gıdalar daha uzun süre soğuk kalır.
- ▶ Fişini çekin (çekerken kablodan tutup çekmeyin) veya sigortayı kapatın.

7 Arızalar

Cihazınız, çalışma güvenliğine ve uzun bir kullanım ömrüne sahip olacak şekilde tasarlanmıştır ve üretilmiştir. Buna rağmen çalışma sırasında herhangi bir arıza ile karşılaştığınız takdirde, lütfen arızanın olası kullanım hatalarından kaynaklanıp kaynaklanmadığını kontrol edin. Bu durumda, garanti süresi içinde bile olsa, doğan masrafları ödemeniz gerekir. Aşağıdaki arızaları kendiniz giderebilirsiniz:

Cihaz çalışmıyor.

- Cihaz açık değil.
- ▶ Cihazı çalıştırın.
- Elektrik fişi prize düzgün bir şekilde takılmamış.
- ▶ Fişini kontrol edin.
- Prizin sigortası sağlam değil.
- ▶ Sigortayı kontrol edin.

Kompresör uzun çalışıyor.

- Kompresör, düşük soğukluk ihtiyacında düşük bir devir sayısına geçer. Bu sayede çalışma süresinin artar ve enerji tasarrufu sağlanır.
- ▶ Enerji tasarrufu sağlayan modellerde bu normaldir.
- SuperCool açık.
- ▶ Gıdaları hızlı soğutmak için kompresör daha uzun süre çalışır. Bu, normaldir.

Cihazın arkasındaki (kompresördeki) bir LED, her 5 saniyede bir, birkaç kez yanıp söner*.

- Bir hata var.
- ▶ Müşteri hizmetlerine başvurun (bkz. Bakım).

Çok gürültülü.

- Devir sayısı ayarlanan* kompresörler, farklı devir sayısına kademelerinden dolayı farklı çalışma gürültülerine neden olabilir.
- ▶ Ses, normaldir.

Bir fokurdama veya şıpırtı sesi

- Bu ses, soğutma sirkülasyonunda akan soğutma maddesinden gelir.
- ▶ Ses, normaldir.

Hafif bir tıklama

- Ses, soğutucu (motor) otomatik olarak açılıp kapandığında oluşur.
- ▶ Ses, normaldir.

Gurultu. Soğutucu (motor) çalıştığında kısa süreli olarak biraz daha yüksek seslidir.

- SuperCool çalıştırıldığında, taze yerleştirilmiş gıdalarda veya kapı uzun süre açık bırakıldığında soğutma gücü otomatik olarak artar.
- ▶ Ses, normaldir.
- Ortam sıcaklığı çok yüksek.
- ▶ Sorunun çözümü: (bkz. 1.2)

Derin bir gurultu*

- Bu ses, fanın hava akışı seslerinden kaynaklanır.
- ▶ Ses, normaldir.

Titreşim sesleri

- Cihaz, sağlam zeminde durmuyor. Bundan dolayı eşyalar veya yanındaki mobilyalar soğutucu çalışırken titrer.
- ▶ Montajı kontrol edin ve cihazı gerekirse yeniden hizalayın.
- ▶ Şişe ve kapları birbirinden uzaklaştırın.

Sıcaklık göstergesinde aşağıdakiler gösterilir: F0 ila F9

- Bir hata var.
- ▶ Müşteri hizmetlerine başvurun (bkz. Bakım).

Sıcaklık göstergesinde DEMO yanar.

- Sunum modu devreye girmiştir.
- ▶ Müşteri hizmetlerine başvurun (bkz. Bakım).

Cihazın dış yüzeyi sıcak*.

- Soğutma devridaiminin sıcaklığı, yoğunlaşma suyunun önlenmesi için kullanılır.
- ▶ Bu, normaldir.

Sıcaklık yeterince soğuk değil.

- Cihazın kapısı tam kapatılmamış.
- ▶ Cihazın kapısını kapatın.
- Gelen ve giden hava yeterli değil.
- ▶ Havalandırma izgarasını boşaltın ve temizleyin.
- Ortam sıcaklığı çok yüksek.
- ▶ Sorunun çözümü: (bkz. 1.2) .
- Cihaz çok sık veya çok uzun bir süre boyunca açıldı.
- ▶ Biraz bekleyip, gerekli sıcaklığın kendiliğinden tekrar devreye girip girmediğine bakın. Olmadığında müşteri hizmetlerine başvurun (bkz. Bakım).
- Sıcaklık yanlış ayarlanmış.
- ▶ Sıcaklığı daha soğuğa ayarlayın ve 24 saat sonra kontrol edin.
- Cihaz, bir ısı kaynağına (fırın, kalorifer, vs.) çok yakın yerleştirilmiş.
- ▶ Cihazın veya ısı kaynağının yerini değiştirin.
- Cihaz, aralığa düzgün yerleştirilmemiş.
- ▶ Cihazın düzgün monte edilip edilmediğini ve kapının düzgün bir şekilde kapanıp kapanmadığını kontrol edin.

İç aydınlatması yanmıyor.

- Cihaz açık değil.
- ▶ Cihazı çalıştırın.
- Kapı 15 dakikadan daha uzun bir süre açık kaldı.
- ▶ İç aydınlatma, kapı açık bırakıldığında yaklaşık 15 dakika sonra otomatik olarak kapanır.
- LED lambası bozulmuş veya kapak arızalanmış:



UYARI

Elektrik çarpmasından kaynaklanan yaralanma tehlikesi! Kapağın altında akım taşıyan parçalar bulunur.

- ▶ LED iç aydınlatmasının sadece müşteri hizmetleri veya gerekli eğitimi almış uzman personel tarafından değiştirilmesini veya onarılmasını sağlayın.



UYARI

LED lamba nedeniyle yaralanma tehlikesi!

LED aydınlatmasının ışık yoğunluğu 1/1M lazer sınıfı kapsamındadır.

Kapak arızalıysa:

- ▶ Yakından tutulan optik merceklerle doğrudan aydınlatmaya bakmayın. Gözler zarar görebilir.

8 Devre dışı bırakma

8.1 Cihazı kapatma

- ▶ Açma/Kapama düğmesini *Fig. 2 (1)* yaklaşık 2 saniye basılı tutun.
- ▷ Uzun bir bip sesi duyulur. Sıcaklık göstergesi sönmük. Cihaz kapalı.
- ▷ Cihaz kapanmıyorsa, çocuk kilidi devrededir (bkz. 5.1) .



8.2 Devre dışı bırakma

- ▶ Cihazı boşaltın.
- ▶ Cihazı kapatın (bkz. Devre dışı bırakma).
- ▶ Fişi çekin.
- ▶ Cihazı temizleyin (bkz. 6.2) .



- ▶ Kötü koku oluşmaması için kapısını açık bırakın.

9 Cihazı imha etme

Cihaz, halen değerli malzemeler içerir ve ayrılmamış yerleşim yeri çöplüğünden farklı çöp imha tesislerine götürülmelidir. Kullanım ömrü tükenen cihazların imhası uzmanca ve uygun bir biçimde, geçerli atık işleme yasa, düzenleme ve talimatları uyarınca gerçekleştirilmelidir.



İçerdiği soğutucu madde (bilgiler, model plakasındadır) ve yağın kontrol dışı dışarı sızamaması için, atılacak olan cihazın soğutucu devridaiminden hasar görmemesine dikkat edin.

- ▶ Cihazı kullanılmaz hale getirin.
- ▶ Fişini çekiniz.
- ▶ Bağlantı kablosunu ayırın.



Liebherr-Hausgeräte Ochsenhausen GmbH

Memminger Straße 77-79

88416 Ochsenhausen

Deutschland

home.liebherr.com