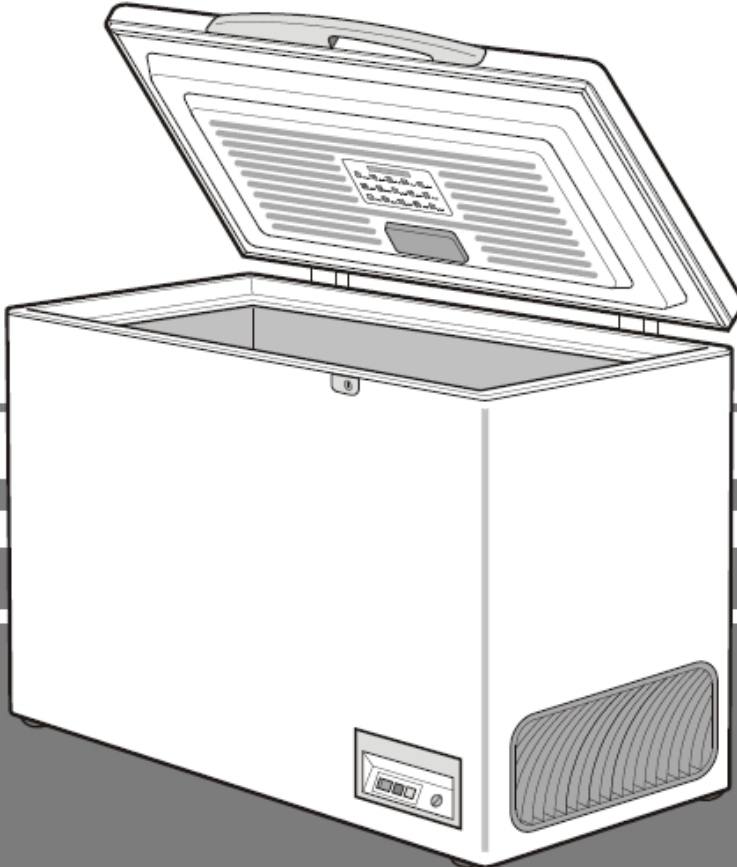


Kullanım Kılavuzu

Sandık Tipi Derin Dondurucu

TR



7080 485-01

GT. 1103

İmha bilgileri

Ambalaj geri dönüştürülebilir materyallerden yapılmıştır.

- Oluklu karton/mukavva
- Köpürtülmüş Polistrol den yapılmış form kutuları
- Polietilenden yapılmış folyolar
- Polipropilen den yapılmış kuşak bantları

- Ambalajı resmi bir çöp toplama merkezine götürün.
- **Ambalaj malzemesi çocuk oyuncuğu değildir – Folyolardan dolayı boğulma tehlikesi vardır!**

Kullanım ömrünü tamamlamış olan cihaz: Halen değerli materyaller içerir ve yerleşim yerlerindeki ayrılmamış çöplerden farklı tesislere götürülmelidir.

- Kullanım ömrü tükenmiş cihazları kullanılmaz hale getirin. Fişini çekin, bağlantı kablosunu kesin ve çocukların içinde kilitli kalmaması için kilidini kullanılmaz hale getirin.
- Kullanım ömrü tükenmiş cihazın alınmasına veya belediyeler tarafından gösterilen toplama merkezlerine teslim edilene kadar soğutucu devridaiminden hasar görmemesine dikkat edin.
- İçerdiği soğutucu maddeyle ilgili bilgileri model plakasında bulabilirsiniz.
- Toplanması veya toplama yerleri ile ilgili bilgileri belediyenizden öğrenebilirsiniz.

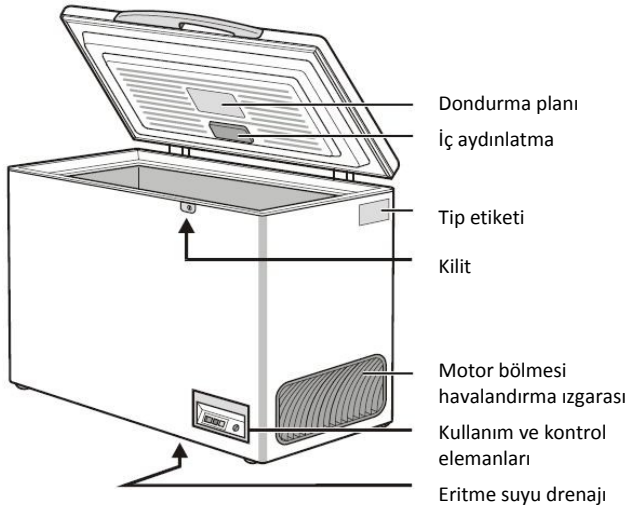
Klima sınıfı

Cihaz, iklim sınıfına göre, sınırlı ortam sıcaklıklarında çalıştırılmak üzere tasarlanmıştır. Bu değerlerin aşılması gerekir! Cihazınız için geçerli olan iklim sınıfı, model etiketinde basılıdır.

İklim sınıfı	Çevre sıcaklığı
SN	+ 32 °C dereceye kadar
N	+ 32 °C dereceye kadar
ST	+ 38 °C dereceye kadar
T	+ 43 °C dereceye kadar

İçindekiler

	Sayfa
Kurma, cihaz ölçüleri	
Enerji tasarruf tedbirleri	
Devreye alma, cihazı açma-kapama	
Isı ayarı	
Kontrol elemanları	3
Dondurma ve saklama	
Dondurma ve saklama bilgileri	
SuperFrost ile dondurma	
Donanım	4
Çözme, temizleme	
Arıza	
Devre dışı bırakma.....	5



Güvenlik ve uyarı bilgileri

- İnsan ve eşyalara zarar dokunmasını önlemek için, cihazınızın iki kişi tarafından ambalajından çıkartılıp kurulmasını tavsiye ederiz.
 - Cihazda herhangi bir arıza olması durumunda derhal (cihazı bağlamadan önce) satıcıya danışın.
 - Güvenli bir şekilde çalışması için cihazı sadece kullanım kılavuzunda belirtilen talimatlar doğrultusunda monte edin ve bağlayın.
 - Hata durumunda cihazın elektrik bağlantısını kesin. Fişini çekin veya sigortayı kapatın veya sökün.
 - Cihazı şebekeden ayırmak için bağlantı kablosundan değil, fişinden tutup çekin.
 - Cihazdaki tamir ve müdahalelerin müşteri hizmetleri tarafından yapılması gerekir, aksi takdirde kullanıcı için önemli tehlikeler söz konusu olabilir. Aynı durum, elektrik bağlantı kablosunu değiştirmek için de geçerlidir.
 - Cihazın içinde açık ateş veya ateş kaynaklarıyla uğraşmayın. Cihazın taşınması ve temizlenmesi sırasında, soğutma devridaimine zarar gelmemesine dikkat edin. Hasar durumlarında ateş kaynaklarını uzak tutun ve odayı iyice havalandırın.
 - Tabanı, çekmecelerini, kapılarını vs. üzerine basmak veya dayanmak için kullanmayın.
 - Bu cihaz, güvenliklerinden sorumlu bir kişi tarafından cihazın kullanımı konusunda gerekli talimatları almadan veya başlangıçta onun gözetimi altında hareket etmeden, fiziksel, sensorik veya ruhsal engelli kişiler (veya çocuklar) veya yeterli bilgi ve deneyimi bulunmayan kişiler tarafından kullanılmamalıdır. Çocukların cihazla oynamadıklarından emin olmak için gözetim altında tutulması gerekir.
 - Soğuk yüzeylere veya soğutulmuş/dondurulmuş gıdalarla uzun süreli cilt temasını sağlamaktan kaçının. Ağrıya, sağırılık duygusuna ve donmalara neden olabilir. Uzun süreli cilde temas edeceğinde, koruyucu önlemler alın, örneğin eldiven kullanın.
 - Dondurmayı, dondurulmuş suyu veya buz küplerini, dolaptan çıkartır çıkartmaz ve çok soğuk olarak tüketmeyin. Düşük sıcaklıklardan dolayı bir "yanma tehlikesi" vardır.
 - Çok fazla bekletilmiş gıdaları kullanmayın - gıda zehirlenmesine yol açabilirler.
 - Cihaz, gıdaların soğutulması, dondurulması ve saklanmasına ve buz oluşturmaya yönelik olarak tasarlanmıştır. Evdeki kullanıma uygun olarak tasarlanmıştır. Ticari alandaki kullanımında, sektör için geçerli kurallara uyulmalıdır.
 - Cihazda, patlayıcı maddeler veya propan, bütan, pentan vs. gibi yanıcı maddeler içeren sprej kutuları saklamayın. Dışarı çıkan gaz, elektrikli parçalardan dolayı tutuşabilir. Bu tip sprej kutularını, üzerinde basılı olan içindekiler bilgilerinden veya bir ateş simgesinden tanıyabilirsiniz.
 - Cihazın içinde elektrikli aletler kullanmayın.
 - Kilitlenebilen modellerde anahtarı cihaz yakınına veya çocukların erişebileceği bir yere koymayın.
- Bu kullanım kılavuzu birden fazla model için geçerli olduğundan, burada belirtilen değerlerden sapmalar olabilir.

Kurma

- Doğrudan güneş ışınlarına maruz kalan, fırın yanından, kalorifer ve benzeri kurulum yerlerinden uzak durun.
- Kurulum yerindeki zeminin yatay ve düz olması gerekir. Cihazı kapağı problemsiz açılması ve kapanması için duvardan yeterli mesafede tutun.
- Derin dondurucunun tabanı ile yer arasındaki boşluğu kapatmayın. Kompresörün soğutma havası temin etmesi için önemli.
- Havalandırma ızgarası ile duvar arasında en az 20 cm mesafe olması lazım. Bu mesafe hiçbir surette değiştirilmemesi ve havalandırma ızgarası kapanmaması lazım.
- Soğutucu madde devridaiminde herhangi bir sızıntı olması durumunda, cihazın kurulduğu odada tutuşabilir bir hava-gaz karışımının oluşmamasını sağlamak için, cihazınızın kurulduğu

odanın, Norm EN 378 uyarınca her 8g R 600a soğutucu madde dolum miktarı başına 1 m³ kadar bir hacme sahip olması gerekir. Soğutucu madde miktarıyla ilgili bilgiler için cihazın iç kısmındaki model etiketine bakın.

Cihaz ölçüleri (mm)

Model	Yükseklik	En	Derinlik
GT 14..	890	550	650
GT 21..	855	840	675
GT 26..	915	870	700
GT 30..	915	1000	700
GT 36..	920	1135	700
GT 51..	855	1700	675
GT 61..	915	1650	750

Enerji tasarrufuyla ilgili bilgiler

- Cihazın kapısının uzun süre boyunca ve gereksiz yere açık bırakılmasını önleyin.
- Sıcak gıdaları cihaza koymadan önce oda sıcaklığına gelene kadar soğumasını sağlayın.
- Buz tabakası oluşunca cihazı eritin. Soğukluk iletkenliği artar, enerji tüketimi düşer.

Bağlama

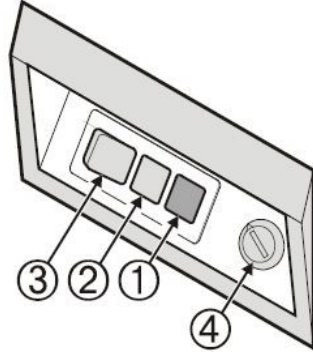
Kurulum yerindeki akım türü (alternatif akım) ile gerilimin, model etiketinde belirtilenlerle aynı olması gerekir. Model etiketi, iç kısımda, solda, sebze gözlerinin yanında bulunur. Prizin 10 A veya üstündeki bir sigortayla ile korunmuş olması, cihazın arka kısmında bulunmaması ve kolay erişilebilir bir yerde olması gerekir.

Cihazı sadece yönetmenliklere uygun şekilde topraklanmış bir korumalı priz üzerinden bağlayın.

Cihazı açma ve kapama

Cihazı devreye sokmadan önce içini temizlemenizi tavsiye ederiz (Daha ayrıntılı bilgiler için bakınız "Temizleme"). Cihazı ilk dondurulacak gıdalar konmadan tahm. 6 saat önce devreye alın. Fişini takın – cihaz devrede.

- Yeşil çalışma lambası ❶ yanıyor,
- Kırmızı alarm lambası ❷ yanıyor. Dondurucu içi yeterince soğuduğunda kırmızı alarm lambası söner.



Kapatma: Fişini çekin veya prizin sigortasını kapatın veya çıkartın.

Sıcaklığı ayarlama

Madeni bir para ile ısı ayarının ❹ okunu 2 ile 7 arasında bir konuma getirin. Anlamları:

Konum 2 = en düşük soğutma gücü, sıcak
Konum 7 = en yüksek soğutma gücü, soğuk

Tahm. 24 saat sonra termometrenin ısı göstergesine dikkat edin. İsi donmuş gıdaların uzun süre saklanması için en az -18°C derece olmalı. Isının çevre sıcaklığına (kurulum yeri), kapağın açılma sıklığına ve içine konulanlara bağlı olduğuna dikkat edin. Gerekirse ısı ayarına ona göre ayarlayın.

Dolap en alt yükleme işaretine kadar doldurulduğunda ("Dondurma" bölümüne bakınız) ısı ayarı "spar" (Tasarruf) konumuna getirilebilir. Bu çok düşük bir enerji tüketimi anlamına gelmektedir.

Kontrol elemanları

Kırmızı alarm lambası ❷

Dondurucu içi yeteri kadar soğuk olmadığında yanar. Isı normale döndüğünde söner. Cihaz her devreye alınmasında yanar.

Kırmızı lamba normal çalışmada yanar ise, bunları kontrol edin:

- Önceden bir elektrik kesintisi var mı?
- Kapak doğru kapalı mı?
- Taze gıdalar mı kondu?

Bunlardan biri değilse lütfen en yakın Müşteri Hizmetlerine başvurun. Bu esnada **tipini, indeks ve cihaz numarasını** bildirin.

Sarı SuperFrost lambası ❸

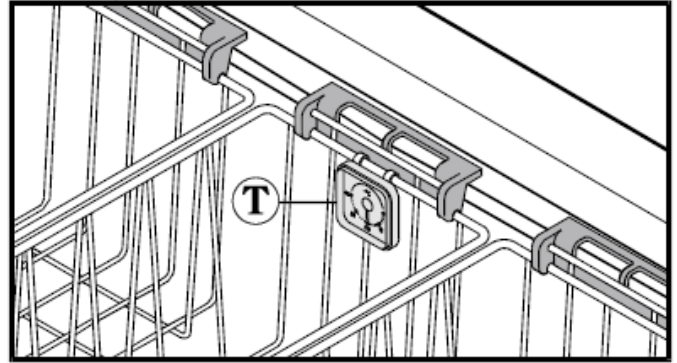
Büyük miktarda taze gıdaların dondurulması için **SuperFrost** devreye alınmış ise yanar. Bunun için **dondurma** bölümünü okuyun.

Isı göstergesi (Donanıma göre)

Termometre T donmuş gıdaların en yüksek ısıyı göstermektedir ve 0°C derece altında hassas göstermesi için kalibre edilmiştir.

Yeni bir ısı değeri ayarladığınızda az dolmuş bir dolapta 6 saat sonra, tam dolmuş bir dolapta 24 saat sonra ayarlanmış ısıyı tekrar kontrol edin. Ancak bu süreden sonra gerekirse ısıyı tekrar ayarlayın.

Taze gıdaların konulmasında veya alınmasında veya yeni yerleştirilmesinde içeri giren sıcak hava ısı değerini kısa bir müddet değiştirebilir.



Dondurma planı

Dondurma planı kapağın iç tarafında bulunmaktadır.

Sembolik olarak donmuş gıdaların saklama sürelerini ay olarak göstermektedir.

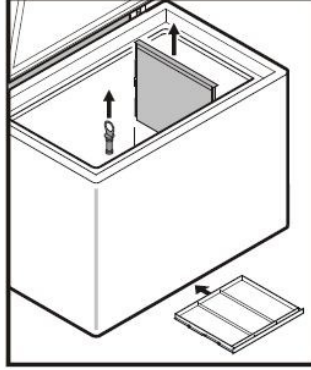
Her bir saklama süresinin alt veya üst değerinin geçerli olup olmadığı gıdaların kalitesinden, dondurma işlemine kadar yapılan işlemlerden ve her bir kullanıcının kalite anlayışına bağlıdır. Yağlı gıdalar için alt değerler geçerlidir.

	..2...3		..5...8		..2...6		..2...4		..4...6
	..6...12		..6...12		..6...8		..9...3		..9...3
	..2...6		..6...12		..6...12		..4...8		..9...6

Eritme

Dondurucunun iç duvarlarında uzun kullanım süresinden sonra bir buz tabakası oluşur. Bu enerji tüketimini artırır. Bu sebepten düzenli olarak eritilmesi gerekir.

- Eritmek için cihazı kapatın. Prizi çekin veya sigortayı kapatın veya sökün.
- Donmuş gıdayı kağıda veya battaniyeye sarın ve serin bir yerde saklayın.
- Erime suyu tabasını drenaj deliğinden çıkartın. Ara bölme duvarını veya tepsiyi çıkartın ve cihazın altına koyunki erime suyu drenaj deliğinden çıkarak bölmenin veya tepsinin üstüne aksın.
- Derin dondurucunun kapağını eritme işlemi esnasında açık tutun. Geri kalan erime suyunu bir bezle alın ve cihazı temizleyin. Drenaj deliği olmayan modellerde biriken suyu bir sünger veya bezle alın.



Eritme için üretici tarafından tavsiye edilmeyen herhangi bir mekanik ekipman veya suni yardımcı malzemeler kullanmayın.

Temizleme

Temizlemeden önce cihazı prensip olarak devre dışı bırakın. Fişini çekin veya tesisatında bulunan sigortayı kapatın veya çıkartın.

İç bölme, donanım parçalarını ve dış duvarları ılık su ve biraz deterjanla temizleyiniz. Asla kum veya asit içeren temizlik ve kimyasal maddeler kullanmayın.

**Buharlı temizlik cihazları ile çalışmayınız!
Hasara uğrama ve yaralanma tehlikesi.**

- Elektrikli parçalara ve havalandırma ızgarasına temizlik suyu girmemesini sağlayın.
- Her şeyi bir bezle iyice kurulayın.
- Hava alma ve verme ızgaraları düzenli bir fırça veya süpürge makinesi ile temizlenmeli. Toz birikimleri enerji tüketimini arttırmaktadır. Herhangi bir kablo ve başka parçaların kopmamasına veya zarar görmemesine dikkat edin.

Arıza

Aşağıdaki hataları, olası nedenlerini kontrol ederek kendiniz giderebilirsiniz:

Cihaz çalışmıyor, kontrol lambaları yanmıyor:

- Elektrik fişinin prize düzgün bir şekilde takılı olup olmadığı,
- Prizin sigortasının sağlam olup olmadığını kontrol edin.

Gürültü çok fazla, aşağıdaki kontrolleri yapın

- Cihazın zeminde sağlam durması
- Yanındaki mobilya ve eşyaların çalışan soğutucudan kaynaklı olarak titrememesi. Soğuk devridaimindeki akım gürültülerinin önlenemediğini unutmayın.

Sıcaklık yeterince düşük değil, aşağıdaki kontrolleri yapınız

- Ayarlama, "Sıcaklığı ayarla" bölümüne göre doğru değer ayarlanmış mı?
- Aşırı miktarda taze gıdaların yerleştirilmiş olması; 24 saat göstergeyi izleyin.
- Ayrı olarak yerleştirilmiş termometrenin doğru değeri gösteriyor olması.
- Havanın dışarıya akışı uygun mu?
- Kurulum yeri bir ısı kaynağının çok yakınında mı?

Yukarıda belirtilen nedenlerden hiçbiri söz konusu olmayıp, arızayı kendiniz gideremediğiniz takdirde lütfen size en yakın müşteri hizmetlerine başvurun. Lütfen tip etiketindeki cihazın tipini ❶, sıra ❷ ve cihaz numarasını ❸ bildirin.

Cihaz etiketi dolabın yan duvarında üstte bulunur. Arızada derin dondurucunun kapağını kapalı tutun. Soğukluk kaybı, ısının artması ve böylece çözüme geciktirilmiş olacaktır.



Devre dışı bırakma

Cihaz uzun bir süre boyunca devre dışı bırakıldığında: Cihazı kapatın, fişini çekin veya tesisatında takılı bulunduğu sigortaları kapatın veya sökün. Cihazı temizleyin ve koku oluşumunu önlemek için kapısını açık bırakın.

Soğutucu madde devridaiminde sızıntı olup olmadığı kontrol edilmiştir.

Cihaz EN 55014 Avrupa Standartlarına göre telsiz dalgalarına zarar vermemektedir ve böylece 87/308/EWG AB-Yönetmeliğine uygundur.

Bu cihaz T.C. Çevre ve Orman Bakanlığının EEE Yönetmeliğine uygundur.

Üretici bütün tip ve modellerin geliştirilmesinde sürekli olarak çalışır. Bu nedenle şekil, donanım ve teknolojide değişiklik yapma hakkını saklı tutmak zorunda olmamızı lütfen anlayışla karşılayın.

Teknik Veriler Tablosu

Enerji verimlilik sınıfı			GTS		
			A ⁺		
Klima sınıfı			SN-T		
Çözme yöntemi			Manüel		
Model	365 günde enerji harcaması (kWh)	Arızada saklama süresi (saat)	24 saatte dondurma miktarı (kg)	brüt hacim (l)	net hacim (l)
GTS 2112	215,4	36	15	203	199
GTS 2612	237,3	48	20	253	242
GTS 3012	262,8	54	22	299	284
GTS 3612	288,4	60	24	351	334
GTS 6112	408	59	30	601	572

Üretici Firma:

Liebherr-Export AG

General-Guisanstrasse 14

5415 Nussbaumen / AG

Telefon: +41 62 785 81 11

Faks: +41 62 785 82 80

www.liebherr.com

İthalatçı Firma:

Hack Endüstriyel Temsilcilik Ltd. Şti.

Tekstilkent Koza Plaza

A Blok Kat: 11 No: 40

34235 Esenler – İstanbul

Telefon: 0212 438 20 22

Faks: 0212 438 22 26

www.hack.com.tr

Değişiklik hakları saklıdır.