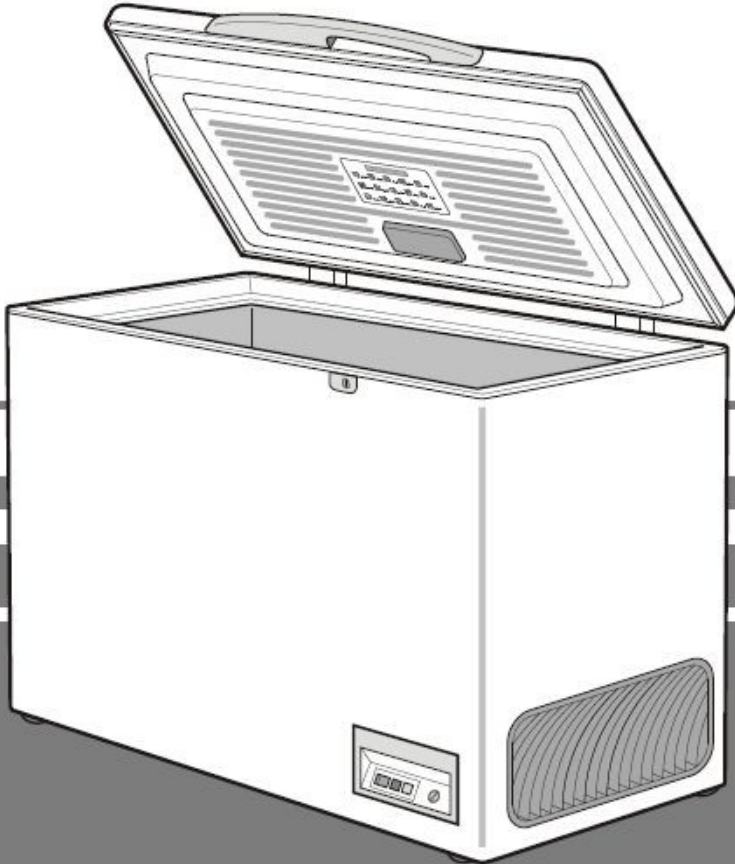


Kullanım Kılavuzu

Sandık Tipi Derin Dondurucu

TR



7080 105-01

GT.. 1205

İmha bilgileri

Ambalaj geri dönüştürülebilir materyallerden yapılmıştır.

- Oluklu karton/mukavva
- Köpürtülmüş Polistrol den yapılmış form kutuları
- Polietilenden yapılmış folyolar
- Polipropilen den yapılmış kuşak bantları

• Ambalaj malzemesi çocuk oyuncağı değildir – Folyolardan dolayı boğulma tehlikesi vardır!

• Ambalajı resmi bir çöp toplama merkezine götürün.

Kullanım ömrünü tamamlamış olan cihaz: Halen değerli materyaller içerir ve yerleşim yerlerindeki ayrılmamış çöplerden farklı tesislere götürülmelidir.

- Kullanım ömrü tükenmiş cihazları kullanılmaz hale getirin. Fişini çekin, bağlantı kablosunu kesin ve çocukların içinde kilitle kalmaması için kilidini kullanılmaz hale getirin.
- Kullanım ömrü tükenmiş cihazın alınmasına veya belediyeler tarafından gösterilen toplama merkezlerine teslim edilene kadar soğutucu devridaiminden hasar görmemesine dikkat edin.
- İçerdiği soğutucu maddeyle ilgili bilgileri model plakasında bulabilirsiniz.
- Toplanması veya toplama yerleri ile ilgili bilgileri belediyenizden öğrenebilirsiniz.



Klima sınıfı

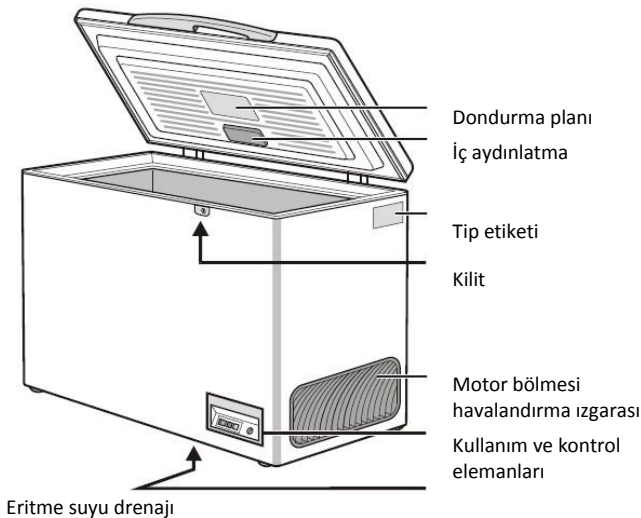
Cihaz, iklim sınıfına göre, sınırlı ortam sıcaklıklarında çalıştırılmak üzere tasarlanmıştır. Bu değerlerin aşılması gerekir! Cihazınız için geçerli olan iklim sınıfı, model etiketinde basılıdır.

İklim sınıfı

İklim sınıfı	Çevre sıcaklığı
SN	+ 32 °C dereceye kadar
N	+ 32 °C dereceye kadar
ST	+ 38 °C dereceye kadar
T	+ 43 °C dereceye kadar

İçindekiler

	Sayfa
Kurma, cihaz ölçüleri	
Enerji tasarruf tedbirleri	
Devreye alma, cihazı açma-kapama	
Isı ayarı	
Kontrol elemanları	3
Dondurma	
Dondurma ve saklama bilgileri	
SuperFrost ile dondurma	
Donanım	4
Eritme, temizleme	
Arıza	
Devre dışı bırakma.....	5



Güvenlik ve uyarı bilgileri

- İnsan ve eşyalara zarar dokunmasını önlemek için, cihazınızın iki kişi tarafından ambalajından çıkartılıp kurulmasını tavsiye ederiz.
- Cihazda herhangi bir arıza olması durumunda derhal (cihazı bağlamadan önce) satıcıya danışın.
- Güvenli bir şekilde çalışması için cihazı sadece kullanım kılavuzunda belirtilen talimatlar doğrultusunda monte edin ve bağlayın.
- Hata durumunda cihazın elektrik bağlantısını kesin. Fişini çekin veya sigortayı kapatın veya sökün.
- Cihazı şebekeden ayırmak için bağlantı kablosundan değil, fişinden tutup çekin.
- Cihazdaki tamir ve müdahalelerin müşteri hizmetleri tarafından yapılması gerekir, aksi takdirde kullanıcı için önemli tehlikeler söz konusu olabilir. Aynı durum, elektrik bağlantı kablosunu değiştirmek için de geçerlidir.
- Cihazın içinde açık ateş veya ateş kaynaklarıyla uğraşmayın. Cihazın taşınması ve temizlenmesi sırasında, soğutma devridaimine zarar gelmemesine dikkat edin. Hasar durumlarında ateş kaynaklarını uzak tutun ve odayı iyice havalandırın.
- Tabanı, çekmecelerini, kapılarını vs. üzerine basmak veya dayanmak için kullanmayın.
- Bu cihaz, güvenliklerinden sorumlu bir kişi tarafından cihazın kullanımı konusunda gerekli talimatları almadan veya başlangıçta onun gözetimi altında hareket etmeden, fiziksel, sensorik veya ruhsal engelli kişiler (veya çocuklar) veya yeterli bilgi ve deneyimi bulunmayan kişiler tarafından kullanılmalıdır. Çocukların cihazla oynamadıklarından emin olmak için gözetim altında tutulması gerekir.
- Soğuk yüzeylere veya soğutulmuş/dondurulmuş gıdalarla uzun süreli cilt temasını sağlamaktan kaçının. Ağrıya, sağırlık duygusuna ve donmalara neden olabilir. Uzun süreli cilde temas edeceğinde, koruyucu önlemler alın, örneğin eldiven kullanın.
- Dondurmayı, dondurulmuş suyu veya buz küplerini, dolaptan çıkartır çıkartmaz ve çok soğuk olarak tüketmeyin. Düşük sıcaklıklardan dolayı bir "yanma tehlikesi" vardır.
- Çok fazla bekletilmiş gıdaları kullanmayın - gıda zehirlenmesine yol açabilirler.
- Cihaz, gıdaların soğutulması, dondurulması ve saklanmasına ve buz oluşturmaya yönelik olarak tasarlanmıştır. Evdeki kullanıma uygun olarak tasarlanmıştır. Ticari alandaki kullanımında, sektör için geçerli kurallara uyulmalıdır.
- Cihazda, patlayıcı maddeler veya propan, bütan, pentan vs. gibi yanıcı maddeler içeren sprey kutuları saklamayın. Dışarı çıkan gaz, elektrikli parçalardan dolayı tutuşabilir. Bu tip sprey kutularını, üzerinde basılı olan içindekiler bilgilerinden veya bir ateş simgesinden tanıyabilirsiniz.
- Cihazın içinde elektrikli aletler kullanmayın.
- Kilitlenebilen modellerde anahtarı cihaz yakınına veya çocukların erişebileceği bir yere koymayın.

Bu kullanım kılavuzu birden fazla model için geçerli olduğundan, burada belirtilen değerlerden sapmalar olabilir.

Bu cihaz T.C. Çevre ve Orman Bakanlığının EEE Yönetmeliğine uygundur.

Önemli uyarı!

Cihazı devreye almadan önce cihazla birlikte verilmiş eritme suyu drenaj tapası ile cihazın tabanındaki deliği kapatın! Düzenli çalışması için önemli.



Kurma

- Doğrudan güneş ışınlarına maruz kalan, fırın yanından, kalorifer ve benzeri kurulum yerlerinden uzak durun.
- Kurulum yerindeki zeminin yatay ve düz olması gerekir. Cihazı kapağı problemsiz açılması ve kapanması için duvardan yeterli mesafede tutun.
- Derin dondurucunun tabanı ile yer arasındaki boşluğu kapatmayın. Kompresörün soğutma havası temin etmesi için önemli.
- Havalandırma ızgarası ile duvar arasında en az 20 cm mesafe olması lazım. Bu mesafe hiçbir surette değiştirilmemesi ve havalandırma ızgarası kapanmaması lazım.
- Soğutucu madde devridaiminde herhangi bir sızıntı olması durumunda, cihazın kurulduğu odada tutuşabilir bir hava-gaz karışımının oluşmamasını sağlamak için, cihazınızın kurulduğu odanın, Norm EN 378 uyarınca her 8g R 600a soğutucu madde dolun miktarı başına 1 m³ kadar bir hacme sahip olması gerekir. Soğutucu madde miktarıyla ilgili bilgiler için cihazın iç kısmındaki model etiketine bakın.

Cihaz ölçüleri (mm)

Model	Yükseklik	En	Derinlik
GT 14..	885	545	649
GT 21..	852	838	676
GT 26..	915	875	760
GT 30..	915	1000	760
GT 36..	915	1135	760
GT 42..	916	1285	760
GT 49..	916	1285	810
GT 51..	850	1698	730
GT 61..	915	1650	810

Enerji tasarrufuyla ilgili bilgiler

- Cihazın kapısının uzun süre boyunca ve gereksiz yere açık bırakılmasını önleyin.
- Sıcak gıdaları cihaza koymadan önce oda sıcaklığına gelene kadar soğumasını sağlayın.
- Buz tabakası oluşunca cihazı eritin.

Bağlama

Kurulum yerindeki akım türü (alternatif akım) ile gerilimin, model etiketinde belirtilenlerle aynı olması gerekir. Model etiketi, iç kısımda, dondurucunun sağ yan duvarında yukarıda. Prizin 10 A veya üstündeki bir sigortayla ile korunmuş olması, cihazın arka kısmında bulunmaması ve kolay erişilebilir bir yerde olması gerekir.

Cihazı sadece yönetmenliklere uygun şekilde topraklanmış bir korumalı priz üzerinden bağlayın.

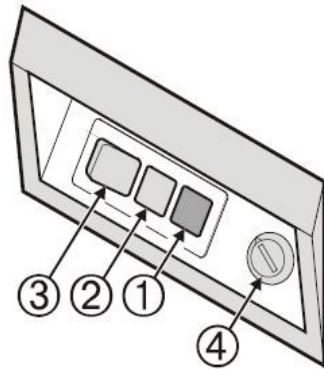
Cihazı açma ve kapama

Cihazı devreye sokmadan önce içini temizlemenizi tavsiye ederiz (Daha ayrıntılı bilgiler için bakınız "Temizleme"). Cihazı ilk dondurulacak gıdalar konmadan tahm. 6 saat önce devreye alın.

Fişini takın – cihaz devrede.

- Yeşil çalışma lambası ❶ yanıyor,
- Kırmızı alarm lambası ❷ yanıyor. Dondurucu içi yeterince soğuduğunda kırmızı alarm lambası söner.

Kapatma: Fişini çekin veya prizin sigortasını kapatın veya çıkartın.



Sıcaklığı ayarlama

Madeni bir para ile ısı ayarının ❹ okunu 2 ile 7 arasında bir konuma getirin. Anlamları:

Konum 2 = en düşük soğutma gücü, sıcak
Konum 7 = en yüksek soğutma gücü, soğuk

Isı donmuş gıdaların uzun süre saklanması için en az -18°C derece olmalı

Dolap en alt yükleme işaretine kadar doldurulduğunda ("Dondurma" bölümüne bakınız) ısı ayarı "spar" (Tasarruf) konumuna getirilebilir. Bu çok düşük bir enerji tüketimi anlamına gelmektedir.

Kontrol elemanları

Kırmızı alarm lambası ❷

Dondurucu içi yeteri kadar soğuk olmadığında yanar.

Kırmızı lamba normal çalışmada yanar ise, bunları kontrol edin:

- Önceden bir elektrik kesintisi varmı?
- Kapak doğru kapalı mı?
- Taze gıdalar mı kondu?

Bunlardan biri değilse lütfen Müşteri Hizmetlerine başvurun ve **tipini, indeks ve cihaz numarasını** bildirin.

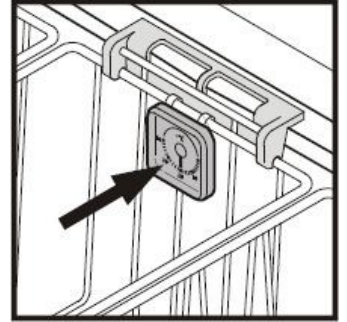
Sarı SuperFrost lambası ❸

Büyük miktarda taze gıdaların dondurulması için **SuperFrost** devreye alınmış ise yanar. Bunun için **dondurma** bölümünü okuyun.

Isı göstergesi

(Donanımına göre)
















Termometre donmuş gıdaların en yüksek ısıyı göstermektedir ve 0°C derece altında hassas göstermesi için kalibre edilmiştir.



Dondurma planı

Dondurma planı kapağın iç tarafında bulunmaktadır.

Sembolik olarak donmuş gıdaların saklama sürelerini ay olarak göstermektedir. Her bir saklama süresinin alt veya üst değerinin geçerli olup olmadığı gıdaların kalitesinden, dondurma işlemine kadar yapılan işlemlerden ve her bir kullanıcının kalite anlayışına bağlıdır. Yağlı gıdalar için alt değerler geçerlidir.

	...2...3		...5...8		...2...6		...2...4		...4...6
	...6...12		...6...12		...6...8		...2...3		...2...3
	...2...6		...6...12		...6...12		...4...8		...2...6

Dondurma

Taze gıdaların mümkün oldukça hızlı bir şekilde iç kısmına kadar donması gerekmektedir. Bunu SuperFrost-Tertibatı sağlamaktadır.

Sizin en fazla kaç “kg” taze gıda maddesini 24 saat içinde dondurabileceğiniz, model etiketinde “Dondurma kapasitesi” altında belirtilmiştir. Bu maksimum dondurulacak gıda miktarı, model ve iklim sınıfına göre değişiklik gösterir.



İkaz: En üst doldurma sınırı asma sepetlerin üst kenarlarıdır!

Dolabı sepet üst kenarından 300 mm aşağısına kadar dolumlarda “spar” (Tasarruf) konumu seçilebilir. Bu konumda zaten çok az enerji harcayan derin dondurucunuzu daha da tasarruflu hale getirebilirsiniz.

Isı ayarı öyle ayarlanmalı ki donmuş gıdaların üstüne bir termometre konulduğunda en az -18 °0 derece göstermeli!

Dondurma ve saklama bilgileri

- Benzer dondurulacak maddeleri her zaman birlikte saklayın.
- **Dondurulmaya uygun gıdalar:** Et, yabani hayvanlar, kanatlı hayvanlar, taze balık, sebze, meyve, süt ürünleri, ekmekek, hamur işleri, hazır yemekler. **Uygun olmayan gıdalar:** Kıvrık salata, turp, üzüm, tam elma ve armut, çok yağlı et.
- Kendi dondurduğunuz gıdaları daima evinizdeki kullanıma uygun porsiyonlar halinde paketleyin. Hızlı donmaları için paket başına aşağıdaki miktarları aşılması gerekir:
Meyve, sebze en fazla 1 kg, et en fazla 2,5 kg.
- Sebze yıkadıktan ve porsiyonlara ayırdıktan sonra haşlayın (2-3 dakika boyunca kaynar suda bırakın, ardından çıkartın ve hemen soğuk suyla soğutun).
- Taze gıdaları ve haşlanmış sebzeleri dondurmadan önce tuzlamayın ve baharat eklemeyin. Diğer gıdaları çok az tuzlayın ve baharat ekleyin. Baharat, tat yoğunluğunu değiştirir.
- Ambalaj materyali olarak normal dondurucu torbaları, yeniden değerlendirilebilir plastik, metal ve Alüminyum kaplar kullanılabilir.
- Taze dondurulması gereken gıdaların, daha önce dondurulmuş gıdalara temas etmesini önleyin. Donarak birbirine yapışmalarını önlemek için ambalajları daima kuru olarak yerleştirin.
- Ambalajların üzerine daima tarih ve içeriğini yazın ve dondurulan gıda için tavsiye edilen saklama süresini geçirmeyin.
- Gazlı içecek içeren şişe ve kutuların donmasına izin vermeyin. Aksi takdirde patlayabilirler.
- Çözdürmek için sadece gerektiği kadar alın. Çözdürülmüş gıdaları en kısa zamanda hazır yemek olarak işlemeye devam edin.

Donmuş gıdaların çözülmesinde:

- Sıcak havalı fırın
- Mikrodalga fırın
- Oda sıcaklığında
- Buzdolabı; dondurulan gıdaların yaydığı soğukluk, gıdaları soğutmak için kullanılır.

Eritilmiş yassı et ve balık porsiyonlarını sıcak olarak hazırlayabilirsiniz. Sebze yi donmuş olarak (her zamanki pişme süresinin yarısında) hazırlayabilirsiniz.

SuperFrost ile dondurma

- SuperFrost tuşuna **S** basın. Sarı SuperFrost lambası yanar.
- Az dondurulacak malzemelerde tahm. 6 saat bekleyin. Azami miktardaki dondurulacak gıda miktarında (Etiket bilgisine bakın) tahm. 24 saat bekleyin!
- Taze gıda maddelerini yerleştirin. Bir sonraki 24 saatte gıdalar donmuş olacaktır.
- SuperFrost şalterini **S** kapatın.

İkaz: Enerji tasarrufu için 24 saat öncede SuperFrost kapatılabilir, ancak ısının en az -18 °0 derece veya daha soğuk olduğuna dikkat edin.

SuperFrost aşağıdaki şartlarda çalıştırılmamalıdır

- Daha önce dondurulmuş olan malların yerleştirilmesinde
- Günlük yaklaşık 2 kg'a kadar taze gıdaların dondurulmasında.

Donanım

İç aydınlatma

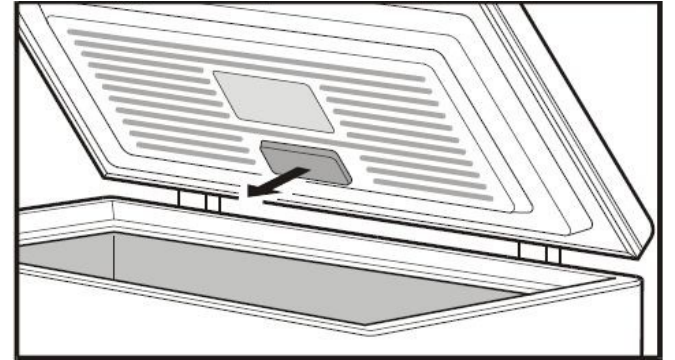
İç aydınlatma kapağın açılmasında otomatik yanar ve kapağın kapatılmasında kendiliğinden söner.

Ampul bilgileri: 15 W (Hiçbir zaman 15 W üzerinde bir lamba kullanmayın), voltaj tip etiketine uyumlu olmalıdır. **Duyu:** E14.

Ampulün değiştirilmesi:

Elektrik fişini çekin veya sigortayı kapayın veya sökün.

- Ok istikametine kapağı çekip çıkartın;
- Ampulü değiştirin;
- Kapağı tekrar takın.



Sepetler

Sepetler ayırma işlemini kolaylaştırıyor. Üst sepetler tutma kolları ile dolabın kenarına asılabilirler. Alt sepetler cihazın tabanında durmaktadır veya kolları içe kapatılmış üst sepetlerin üstünde duruyorlar. Kolu aşağıya basın, kaldırın ve içe doğru döndürün.



Kilit

Cihazınızın kilit donanımlı değilse, daha sonrada kilit takılabilir. GT 1402, GT 2102, GTS 2112 bu uygulamanın dışındadır.

Eritme

Dondurucunun iç duvarlarında uzun kullanım süresinden sonra bir buz tabakası oluşur. Bu enerji tüketimini artırır. Bu sebepten düzenli olarak eritilmesi gerekir.

- Eritmek için cihazı kapatın. Prizi çekin veya sigortayı kapatın veya sökün.
- Donmuş gıdayı kağıda veya battaniyeye sarın ve serin bir yerde saklayın.
- Erime suyu tabasını drenaj deliğinden çıkartın. Ara bölme duvarını veya tepsiyi çıkartın ve cihazın altına koyunki erime suyu drenaj deliğinden çıkarak bölmenin veya tepsinin üstüne aksın.
- Derin dondurucunun kapağını eritme işlemi esnasında açık tutun. Geri kalan erime suyunu bir bezle alın ve cihazı temizleyin. Drenaj deliği olmayan modellerde biriken suyu bir sünger veya bezle alın.

Eritme için üretici tarafından tavsiye edilmeyen herhangi bir mekanik ekipman veya suni yardımcı malzemeler kullanmayın.

Temizleme

Temizlemeden önce cihazı prensip olarak devre dışı bırakın. Fişini çekin veya tesisatında bulunan sigortayı kapatın veya çıkartın.

İç bölmeyi, donanım parçalarını ve dış duvarları ılık su ve biraz deterjanla temizleyiniz. Asla kum veya asit içeren temizlik ve kimyasal maddeler kullanmayın.

**Buharlı temizlik cihazları ile çalışmayınız!
Hasara uğrama ve yaralanma tehlikesi.**

- Elektrikli parçalara ve havalandırma ızgarasına temizlik suyu girmemesini sağlayın.
- Her şeyi bir bezle iyice kurulayın.
- Hava alma ve verme ızgaraları düzenli bir fırça veya süpürge makinesi ile temizlenmeli. Toz birikimleri enerji tüketimini arttırmaktadır. Herhangi bir kablo ve başka parçaların kopmamasına veya zarar görmemesine dikkat edin.

Arıza

Aşağıdaki hataları, olası nedenlerini kontrol ederek kendiniz giderebilirsiniz:

Cihaz çalışmıyor, kontrol lambaları yanmıyor:

- Elektrik fişinin prize düzgün bir şekilde takılı olup olmadığını,
- Prizin sigortasının sağlam olup olmadığını kontrol edin.

Gürültü çok fazla, aşağıdaki kontrolleri yapın

- Cihazın zeminde sağlam durması
- Yanındaki mobilya ve eşyaların çalışan soğutucudan kaynaklı olarak titrememesi. Soğuk devridaimindeki akım gürültülerinin önlenemediğini unutmayın.

Sıcaklık yeterince düşük değil, aşağıdaki kontrolleri yapınız

- Ayarlama, "Sıcaklığı ayarla" bölümüne göre doğru değer ayarlanmış mı?
- Aşırı miktarda taze gıdaların yerleştirilmiş olması; 24 saat göstergesi izleyin.
- Ayrı olarak yerleştirilmiş termometrenin doğru değeri gösteriyor olması.
- Havanın dışarıya akışı uygun mu?
- Kurulum yeri bir ısı kaynağının çok yakınında mı?

Değişiklik hakları saklıdır.

Yukarıda belirtilen nedenler-den hiçbiri söz konusu olmayıp, arızayı kendiniz gidemediğiniz takdirde lütfen size en yakın müşteri hizmetlerine başvurun. Lütfen tip etiketindeki cihazın tipini ①, sıra ② ve cihaz numarasını ③ bildirin. Cihaz etiketi dolabın yan duvarında üstte bulunur.



Devre dışı bırakma

Cihaz uzun bir süre boyunca devre dışı bırakıldığında: Cihazı kapatın, fişini çekin veya tesisatında takılı bulunduğu sigortaları kapatın veya sökün. Cihazı temizleyin ve koku oluşumunu önlemek için kapısını açık bırakın.

Soğutucu madde devridaiminde sızıntı olup olmadığı kontrol edilmiştir. Cihaz EN 55014 Avrupa Standartlarına göre telsiz dalgalarına zarar vermemektedir ve böylece 87/308/EWG AB-Yönetmenliğine uygundur.

Üretici bütün tip ve modellerin geliştirilmesinde sürekli olarak çalışır. Bu nedenle şekil, donanım ve teknolojiye değişiklik yapma hakkını saklı tutmak zorunda olmamız lütfen anlayışla karşılayın.

Teknik Veriler Tablosu

Enerji verimlilik sınıfı	GTP....		GTS		
	A**		A*		
Klima sınıfı	SN-T				
Çözme yöntemi	Manüel				
Model	365 günde enerji harcaması (kWh)	Arızada saklama süresi (saat)	24 saatte dondurma miktarı (kg)	brüt hacim (l)	net hacim (l)
GTP 4726	244,6	74	40	461	441
GTP 3726	204,4	68	38	363	352
GTP 3126	182,5	64	31	302	291
GTP 2626	171,6	60	28	253	245
GTP 2356	113	110	23	210	195
GTP 2226	157	54	23	212	205
GTP 1826	142,4	52	22	171	166
GTS 6112	408	59	30	601	572
GTS 3612	288,4	60	24	351	334
GTS 3012	262,8	54	22	299	284
GTS 2612	237,3	48	20	253	242
GTS 2112	215,4	36	15	203	199
GTS 1412	186,2	30	11	138	130

Üretici Firma:

Liebherr-Export AG

General-Guisanstrasse 14

5415 Nussbaumen / AG

Telefon: +41 62 785 81 11

Faks: +41 62 785 82 80

www.liebherr.com

İthalatçı Firma:

Hack Endüstriyel Temsilcilik Ltd. Şti.

Tekstilcent Koza Plaza

A Blok Kat: 11 No: 40

34235 Esenler – İstanbul

Telefon: 0212 438 20 22

Faks: 0212 438 22 26

www.hack.com.tr