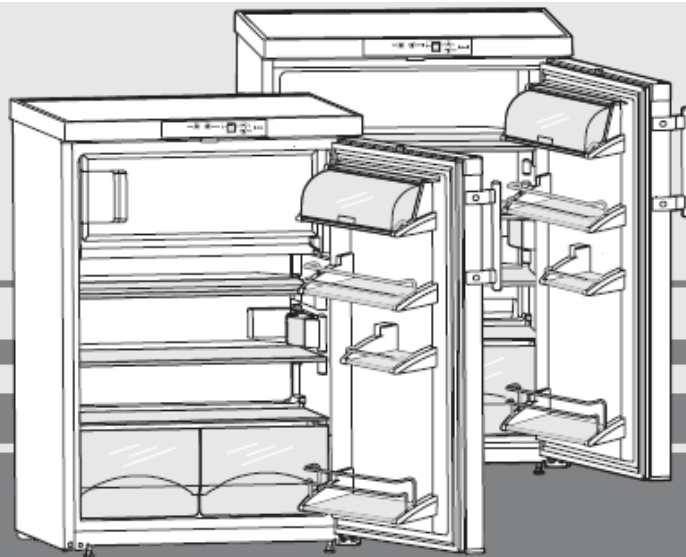


Masa tipi buzdolapları için kullanma kılavuzu

TR

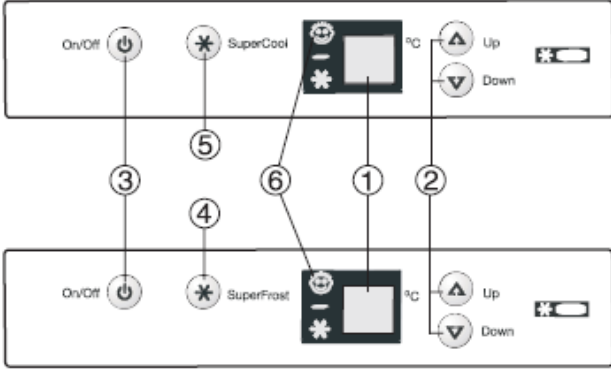


7081 879-00

KTP/KTPes 17../15..

0808

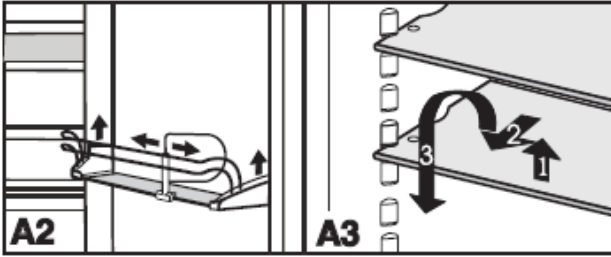
Bir bakışta cihaz



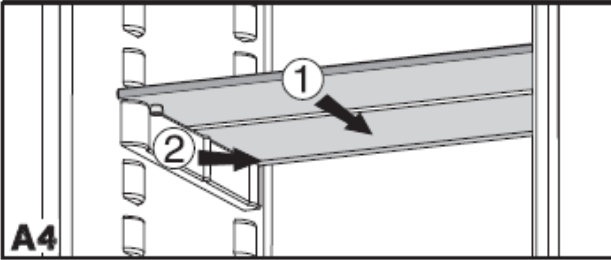
Kumanda ve Kontrol elemanları Şekil A1

- ① Sıcaklık ve ayar göstergesi,
- ② Sıcaklık ayar düğmesi:
UP = sıcak DOWN = soğuk
- ③ Aç/Kapa düğmesi
- ④ SuperFrost düğmesi* - Büyük miktarda taze gıdaların çabuk dondurulması için.
- ⑤ SuperCool-Düğmesi – Taze gıdaların hemen soğutulması için.
- ⑥ İstenmeden kapanmalar için çocuk emniyet düğmesi. Bu konuda daha fazla bilgi "Ek fonksiyonlar" bölümünde.

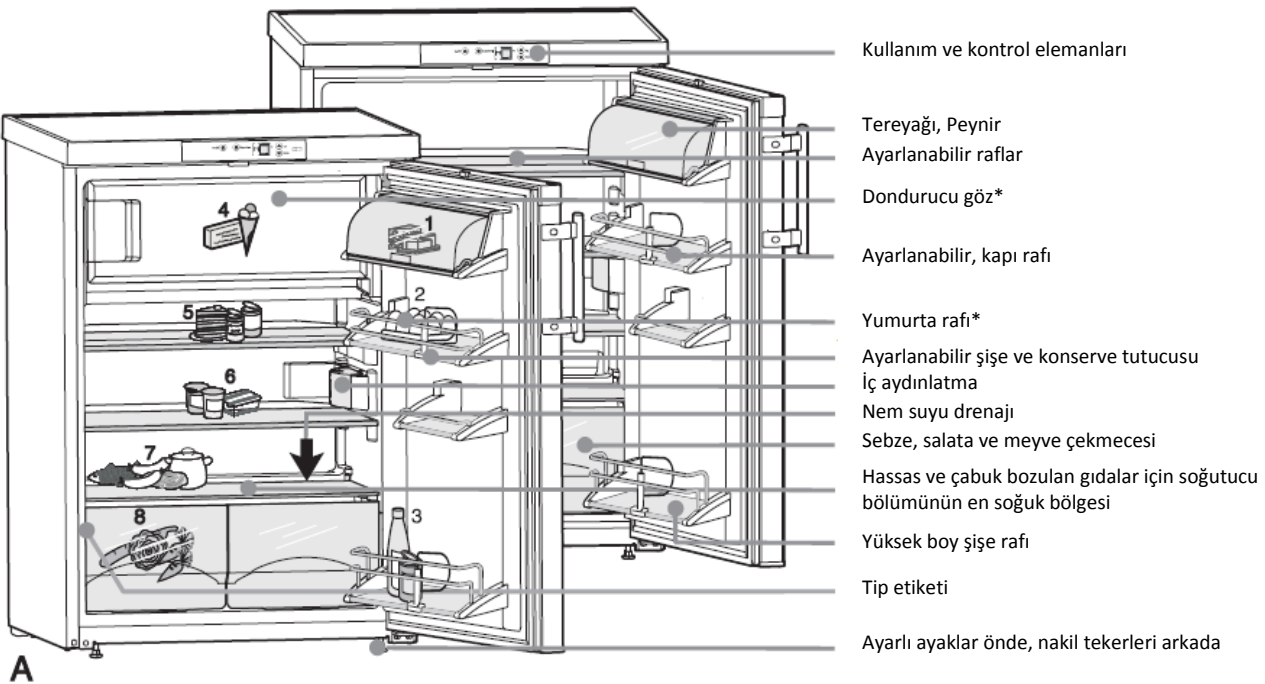
A1



- Şişe ve konserve tutucusunu kaydırarak kapı açma ve kapamalarda şişelerin devrilmesini önleyebilirsiniz. Tutucuyu temizlik için çıkartabilirsiniz.
- Tüm kapı içi raflar temizlik için çıkabilir. Şekil A2: Rafı yukarı itin ve öne doğru alın.
- Raflar*, soğutacağınız malzemenin yüksekliğine göre ayarlanabilir, şekil A3:
 - Rafı kaldırın, öne doğru çekin ve kaldırıp alın.
 - Rafları her zaman arka dayanağın arka tarafa gelecek şekilde takın, aksi takdirde gıdalar arka duvara değerek donabilir.
- Şekil A4. Yüksek şişe ve kaplar için yere ihtiyacınız olduğunda, Yarım cam plakayı ① sadece arkaya itin. Temizlemek için yarım cam plakalarının tutanakları ② çıkartılabilir. Daha sonra sağ ve sol tutanaklarının doğru takılmasına dikkat edin.



Cihaz ve donanım listesi, Şek. A



Kullanım ve kontrol elemanları

Tereyağı, Peynir

Ayarlanabilir raflar

Dondurucu göz*

Ayarlanabilir, kapı rafı

Yumurta rafı*

Ayarlanabilir şişe ve konserve tutucusu

İç aydınlatma

Nem suyu drenajı

Sebze, salata ve meyve çekmecesini

Hassas ve çabuk bozulan gıdalar için soğutucu bölümünün en soğuk bölgesi

Yüksek boy şişe rafı

Tip etiketi

Ayarlı ayaklar önde, nakil tekerleri arkada

*Model ve donanıma göre

İçindekiler

Kullanım kılavuzu

Bir bakışta Cihaz	2
İçindekiler	3
Gıdaların yerleştirme örneği	3
Yönetmenlikler	3
Enerji tasarrufu için tavsiyeler	3
Güvenlik ve uyarı bilgileri	4
İmha bilgileri	4
Teknik güvenlik	4
Kullanım sırasında güvenlik	4
Kurma talimatları	4
Bağlama	4
Devreye alma	5
Açma ve kapama	5
Isı ayarı	5
Isı ayar göstergesi	5
Ek fonksiyonlar	5
Soğutucu bölümü	5
SuperCool	5
İç aydınlatma	5
Soğutma için tavsiyeler	6
Dondurucu bölümü	6
SuperFrost	6
SuperFrost ile dondurma	6
Dondurma ve saklama için tavsiyeler	6
Buz küpü hazırlama	6
Çözme, temizleme	6
Arızalar – Problemler?	7
Müşteri hizmetleri ve tip etiketi	7
Kurma ve değiştirme talimatları	
Kurulum ölçüleri	7
Kapı yönü değiştirme	7

Sayfa

Satın almış olduğunuz yeni cihazınız için sizi tebrik ederiz. Bu aliminizle birlikte, siz yüksek kalite, uzun bir kullanım ömrü ve yüksek çalışma güvenliğini garanti eden modern soğutma teknolojisinin tüm avantajlarını elde etmiş oldunuz. Cihazınızın donanımı, size günlük azami kullanım konforu sunar.

Çevreye zarar vermeden ve geri dönüşüme uygun malzemeler kullanılarak üretilmiş olan bu cihazla siz ve biz, çevrenin muhafazasına aktif bir katkı sağlamış oluyoruz.

Yeni cihazınızın tüm avantajlarını öğrenmek için lütfen bu kullanım kılavuzundaki tüm uyarıları dikkatli bir şekilde okuyun.

Yeni cihazınızı güle güle kullanmanızı dileriz.

Kullanım kılavuzunu iyi saklayın ve cihazı başkasına verdiğinizde cihazla birlikte bu kullanım kılavuzunu da verin. Kullanım kılavuzu birden fazla model için geçerli olduğundan, burada belirtilen değerlerden sapmalar olabilir.

Yönetmenlikler

§

● Cihaz gıdaların soğutulması, rafa göre dondurulmuş gıdaların saklanması, küçük miktardaki taze gıdaların dondurulması ve buz küpü hazırlanması için tasarlanmıştır. Ev kullanımı için düşünülmüştür. Ticari amaçlı yerlerdeki kullanımında geçerli ticari yönetmenlikler dikkate alınmalıdır.

● Cihaz klima sınıfına göre sınırlandırılmış çevre sıcaklıklarına göre donatılmıştır. Bunun altında veya üstünde kalınmamalıdır! Cihazınızın ait olduğu klima sınıfı tip etiketinde belirtilmiştir. Anlamları:

Klima sınıfı	Ait olduğu çevre sıcaklığı
SN	+10 °C ile +32 °C
N	+16 °C ile +32 °C
ST	+16 °C ile +38 °C
T	+16 °C ile +43 °C

– Soğutucu maddesinin devridaimi sızdırmazlık testine tabi tutulmuştur.

– Cihaz belirleyici güvenlik yönetmenliklerine ve ayrıca 2006/95/EG ve 2004/108/EG AB-Yönetmenliklerine uygundur.

– Bu cihaz T.C. Çevre ve Orman Bakanlığının EEE Yönetmeliğine uygundur.

Gıdaların yerleştirme örneği, şek. A

1. Tereyağı, peynir
2. Yumurta
3. Şişe ve konserveler
4. Dondurucuda*: Derin donmuş gıda, buz küpü
5. Konserve, unlu mamuller
6. Süt ürünleri
7. Et, balık, salam ve hazır yemekler
8. Sebze, salata, meyve

Enerji tasarrufuyla ilgili bilgiler

- Hava alış ve veriş kanallarının açık olduğuna dikkat edin.
- Cihazın kapısı mümkün mertebe kısa süre için.
- Gıdaları düzenli yerleştirin. Verilen saklama süresini aşmayın.
- Tüm gıdaları iyi ambalajlanmış ve kapalı saklayın; Nemlenme önlenmiş olacaktır.
- Sıcak yemekleri cihaza yerleştirmeden önce dışarıda oda sıcaklığına gelmesini bekleyin.
- Dondurulmuş gıdaları soğutma bölümünde çözün.
- Dondurucu* kalın bir buzla kaplandığında eritin. Bu sayede soğukluğun geçişi daha iyi olacaktır ve enerji tüketimi azalacaktır.
- Arızada cihazın kapısını kapalı tutun. Böylece soğuk havanın kaybı önlenmiş olacaktır.

Güvenlik ve uyarı bilgileri

İmha bilgileri

Ambalaj yeniden kullanılabilir malzemelerden üretilmiştir.

- Oluklu ambalaj kartonu/karton
- Polystrol'den üretilmiş form parçaları
- Polietilen folyolar ve torbalar
- Polipropilen'den imal edilmiş bantları

● **Ambalaj malzemesi çocuk oyuncuğu değildir – Folyolar nedeniyle boğulma tehlikesi vardır!**

● Ambalaj malzemelerini tekrar değerlendirilip tekrar kullanılmaları için resmi toplama yerlerine götürün.

Kullanım ömrünü tamamlamış cihaz: Kullanım ömrünü tamamlamış cihazda hâlâ değerli malzemeler mevcuttur ve bu malzemeler, tasnif edilip çeşitlerine göre ayrılmamış evsel atıklardan ayrılarak atılmalıdır.

- Kullanım ömrünü tamamlamış cihazları hemen kullanılmaz hale getirin. Cihazın fişini prizden çekin, elektrik kablosunu kesin. Oynayan çocukların kendilerini kilitleyememeleri için kilidi sökün.
- Kullanım ömrü tamamlanmış cihazı bir değerlendirme veya toplama yerine nakledilirken soğutucu madde dolaşım düzeneğinin hasar görmemesine dikkat edin.
- Cihazın içerdiği soğutucu madde hakkında gerekli bilgiler tip etiketi üzerinde belirtilmiştir.
- Kullanım ömrü tamamlanmış cihazın imhası yerel geçerli yönetmenliklere ve kanunlara uygun konuya ve konuma uygun yapılmalıdır.

Teknik güvenlik

- Kişilerin yaralanmasını veya eşyalara zarar gelmesini önlemek için, cihazı sadece ambalajında taşıyın ve iki kişinin yardımıyla kurun.
- İçindeki soğutma maddesi R 600a, çevreye zarar vermez, ancak yanıcıdır.
- Soğutma devridaiminin boru hatlarına zarar vermeyin. Dışarıya sıçrayan soğutma maddesi, gözleri yaralayabilir veya tutuşabilir.
- Soğutma maddesi dışarı sızdığında, sızıntının yakınındaki açık alev veya ateş kaynaklarını giderin, fişini çekin ve odayı iyice havalandırın.
- Cihazda herhangi bir hasar olması durumunda derhal (cihazı bağlamadan önce) satıcıya danışın.
- Güvenli bir şekilde çalışması için cihazı sadece kullanım kılavuzunda belirtilen talimatlar doğrultusunda monte ediniz ve bağlayın.
- Hata durumunda cihazın elektrik bağlantısını kesin: Fişini çekin (çekerken kablosundan tutup çekmeyin) veya sigortayı kapatın veya sökün.
- **Cihazdaki tamir ve müdahalelerin müşteri hizmetleri tarafından yapılması gerekir, aksi takdirde kullanıcı için önemli tehlikeler söz konusu olabilir.** Aynı durum, elektrik bağlantı kablosunu değiştirmek için de geçerlidir.

Kullanım sırasındaki güvenlik

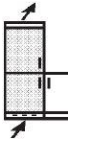
- Cihazda, patlayıcı maddeler veya bütan, propan, pentan vs. gibi yanıcı maddeler içeren sprey kutuları saklamayın. Dışarı çıkan gaz, elektrikli aksamdan dolayı tutuşabilir. Bu tip sprey kutularını, üzerinde basılı olan bilgilerinden veya bir ateş simgesinden tanıyabilirsiniz.
- Yüksek oranlı alkolü sadece sıkıca kapalı ve dik olarak saklayın.
- Cihazın içinde açık ateş veya ateş kaynaklarıyla uğraşmayın.
- Cihazın içinde elektrikli aletler kullanmayın (örneğin buharlı temizlik aletleri, ısıtıcılar, buz hazırlayıcıları vs.).
- Tabanı, çekmecelerini, kapılarını vs. üzerine basmak veya dayanmak için kullanmayın.



- Bu cihaz, güvenliklerinden sorumlu bir kişi tarafından cihazın kullanımı konusunda gerekli talimatları almadan veya başlangıçta onun gözetimi altında hareket etmeden, fiziksel, sensorik veya ruhsal engelli kişiler (veya çocuklar) veya yeterli bilgi ve deneyimi bulunmayan kişiler tarafından kullanılmalıdır. Şayet onların güvenliğinden sorumlu kişiler tarafından cihazların kullanılması hakkında eğitilmişlerse ve ilk başta gözetim altında tutuluyorlarsa kullanılabilirler. Çocukların cihazla oynamadıklarından emin olmak için gözetim altında tutulması gerekir.
- Soğuk yüzeyler veya soğuk/donmuş gıdalarla sürekli deri temasından sakının veya korunma önlemleri alın, örneğin eldiven kullanın.
- Çok fazla bekletilmiş gıdaları kullanmayın - gıda zehirlenmesine yol açabilirler.

Kurma talimatları

- Kurulum/montaj sırasında, soğutma devridaiminin boru hatlarına zarar gelmemesine dikkat edin.
- Konumlandırılacak yerde cihazı ekte bulunan 10 numara açığaçız anahtarla ayarlanabilen ayakları sağlam ve düz duracak şekilde ayarlayın.
- Doğrudan güneş ışığına maruz kalacağı yerlere veya fırın, kalorifer ve benzerinin yakınına veya ıslak veya su sıçrayabilecek yerlere kurmayın.
- Soğutucu madde devridaiminde herhangi bir sızıntı olması durumunda, cihazın kurulduğu odada tutuşabilir bir hava-gaz karışımının oluşmamasını sağlamak için, cihazınızın kurulduğu odanın, Norm EN 378 uyarınca her 8 g R 600a soğutucu madde dolun miktarı başına 1 m³ kadar bir hacme sahip olması gerekir. Soğutucu madde miktarıyla ilgili bilgiler için cihazın iç kısmındaki model etiketine bakınız.
- Cihazı daima duvara yaklaştırarak kurun.
- **Havalandırma aralıklarının ayarının değiştirilmemesi gerekir. Daima hava emiş ve verişin yeterli olduğundan emin olunuz!** Kurulum ve değiştirme talimatları ile ilgili eke bakın.
- Soğutucunuzun/derin dondurucunuzun üzerine, örneğin mikrodalga fırın, ekmek kızartma makinesi vs. gibi ısı yayan herhangi bir cihaz koymayın!
- Islaklıktan dolayı yangın tehlikesi!
Elektrik ileten parçalar veya elektrik kablosu ıslanırlarsa kısa devre olabilir.
- Cihaz kapalı mekânlarda kullanılması için tasarlanmıştır. Cihazı açık havada veya ıslak ve su sıçrayabilecek ortamlarda kullanmayın.
- **TEDBİR! Yanlış naklieden dolayı yaralanma ve hasar tehlikesi!**
 - Cihazı ambalajında taşıyın.
 - Cihazı dik taşıyın.
 - Cihazı tek başınıza taşımayın.

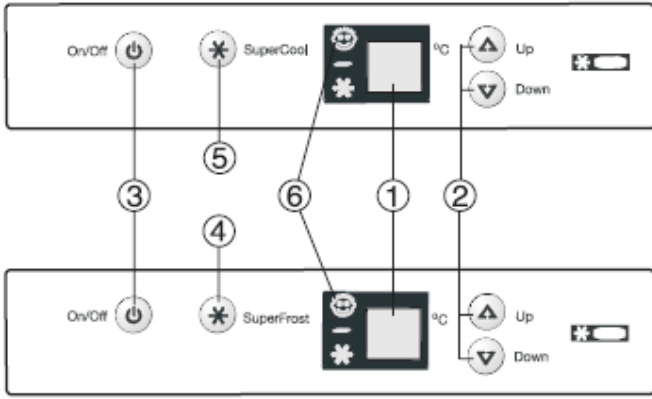


Bağlama

Kurulum yerindeki **akım türü (alternatif akım) ve gerilim** ile model plakasındaki verilerin birbirine eşit olması gerekir. Tip etiketi sol iç tarafta, sebze yerlerinin yanında bulunur.

- **Cihazı sadece yönetmenliklere uygun bir topraklı priz üzerinden bağlayın.**
- Prizin 10 A veya üstü ile korunmuş olması, cihazın arkasında bulunmaması ve kolay erişilebilir bir yerde olması gerekir.
- Cihazı çoklu priz ile diğer cihazlar ile birlikte bağlamayın – aşırı ısınma tehlikesi.
- Elektrik kablosunu cihazın arkasından çıkartırken **kablo tutucusunu sökün**, aksi takdirde titreşim sesleri duyulur!

Devreye alma ve kontrol elemanları



A1

Cihazı kullanmaya başlamadan önce temizlenmesi tavsiye olunur, daha detaylı bilgi "Temizleme" bölümünde.

Açma ve kapama Şek. A1

- **Açma:** Açma/Kapama düğmesi ③ ısı göstergesi yanıp söne kadar basın.
- Sıcak cihazın devreye alınmasında istenen ısı erişilene kadar oda sıcaklığı gösterilir.
- İç aydınlatma* açık kapıda yanmaktadır.
- **Kapatma:** Açma/Kapama düğmesine tahm. İki saniye, ısı göstergesi karanlık olana kadar basın.

Isı ayarı

- **Isıyı düşürme/daha soğuk:**
DOWN-Ayar düğmesine ② basın.
- **Isıyı yükseltme/daha sıcak:**
UP ayar düğmesine ② basın.
- Ayarlama esnasında ayar değeri yanıp söner gösterilir.
- Isı ayar düğmesinin ilk basılışında ekranda son ayar değeri görünür.
- Bir daha basıldığında değer 1 °C derecelik adımlarla değişir. Sürekli basılı tutulduğunda sürekli değişir.
- Son düğmeye basıldıktan tahm. 5 saniye sonra elektronik otomatik değişir ve o anki soğutma derecesini gösterir.
- Isı 2 °C ile 9 °C derece arası ayarlanabilir.
En düşük ısıya ulaşılması çevre sıcaklığına bağlıdır. Çok sıcak çevrede ulaşamayabilmelidir.
- Tavsiye edilen ısı ayarı:
– **Soğutucu bölümü** için: 5 °C derece

Dondurucu gözü* olan cihazlarda:

- Donmuş hazır yemek saklanıyorsa ve en düşük göz ısıları sağlanmak isteniliyorsa ısı ayarını 2 °C dereceye getirmeniz tavsiye edilir.
- 18 °C derece altındaki çevre sıcaklıklarında cihazın kış ısıtması otomatik olarak devreye girer.

Isı Ayar Göstergesi, Şek. A1/①

Normal çalışmada gerçek soğutma ısıyı gösterilir.

Gösterge yanıp söner, eğer

- Isı ayarını değiştirirseniz.
- Göstergede "F1" ile "F5" arası bir yazı çıkarsa, cihazda bir arıza var demektir. Müşteri hizmetlerine başvurun ve göstergedeki değeri bildirin. Bu çabuk ve hedefe yönelik bir servis sağlar.

- Yanan ısı göstergesi cihazın çalıştığını gösterir.
- Her bir yanıp sönen işaretine bir ısı değeri bağlıdır. Bunlar seçilmiş soğutma ısıyı göstermektedir.

Ek Fonksiyonlar

Ayarlama modundan **çocuk emniyetini** kullanabilir ve **göstergenin ışık gücünü*** değiştirebilirsiniz:

Ayarlama modunu aktive edin:

- SuperFrost düğmesine tahm. 5 saniye basın – SuperFrost düğmesi yanıp söner – Ekran c çocuk emniyeti işareti görünür.
İkaz: Değeri değiştirecek gösterge yanıp söner.
- Up/Down tuşuna basarak istenilen fonksiyonu seçin:
c = Çocuk emniyeti veya h = Gösterge ışık gücü.
- Şimdi SuperFrost düğmesine kısaca basıp fonksiyonu seçin / onaylayın:
 - **c = çocuk emniyeti** Up/Down düğmesine basarak **c1** düğmesi = Çocuk emniyetini **aç** veya **c0** = çocuk emniyetini **kapa** seçin ve SuperFrost düğmesi ile onaylayın. Yanan işarete ⑥ çocuk emniyeti devrede.
 - **h = Işık gücü** Up/Down tuşuna basarak **h1 = en az** **h5 = en fazla** arası ışık gücü ayarlayın ve SuperFrost düğmesi ile onaylayın.

Ayarlama modundan çıkma:

- On/Off düğmesine basarak ayarlama modundan çıkarsınız; 2 dakika sonra elektronik otomatik olarak değişir. Normal çalışma tekrar devreye girer.

Soğutma bölümü

SuperCool*, Şek. A1/⑤

SuperCool özelliikle taze konmuş büyük miktarda gıdaların veya içeceklerin en hızlı şekilde soğutulması istendiğinde kullanılması tavsiye edilir.

- Açma/Kapama: SuperCool düğmesine ⑤ kısaca ona ait olan ısı göstergesindeki LED lambası yanacak şekilde basın (karanlık = kapalı).

İkaz: SuperCool daha yüksek enerji harcar.

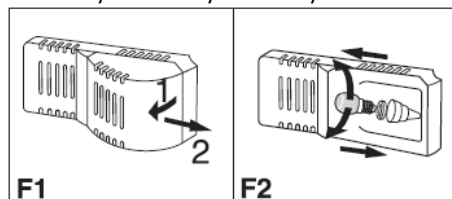
Ancak tahm. 6 saat sonra elektronik tekrar otomatik olarak normal çalışmaya döner.

İç Aydınlatma

Açık kapıda tahm. 15 dakika sonra otomatik olarak kapanır. Kapının kısa müddet açılmasında yanmaz ise, ancak ısı göstergesi yanıyorsa ampul bozuktur.

Ampulü değiştirme:

- **Ampul bilgileri:** Asgari 15W, elektrik gücü ve gerilim tip etiketindeki bilgilere uygun olmalıdır. Sadece aynı ölçüdeki ampulleri kullanın, duyu: E14.
- Cihazı kapatma. **Elektrik fişini çekin veya sigortayı çözümlen veya çıkartın.**
- Lamba kapağını Şek. F1'e göre çıkartın 1 ve arkadan kaldırın 2.
- Ampulü Şek. F2'ye göre değiştirin.
- Kapağı tekrar arkaya takın ve yanlardan yerine oturtun.



* Model ve donanıma göre

Soğutma ile ilgili hususlar

- Tabii hava devir daiminden dolayı normal çalışmada değişik ısı alanları meydana gelmektedir ve bunlar değişik gıdalar için olumludur.
- Sebze çekmecelerinin hemen üstü ve arka duvarın önü en soğuk bölgedir – Salam/Sosis ve et ürünleri için uygundur.
- Üst ön bölüm ve kapı içi en sıcak yerdir – Örneğin peynir, tereyağı gibi sürülen gıdalar için uygundur. Bu sebepten gıdaları “Gıdaların yerleştirme örneği”, Şekil A örneğine göre yerleştirin.
- Gıdaları aralarında hava serbest dolaşacak şekilde depolayın, yani çok sık doldurmayın.
- Daima kapalı kaplarda veya ambalajında saklayın; Yüksek oranlı alkolü sıkı kapalı ve dik muhafaza edin.
- Ambalaj malzemesi olarak tekrar kullanılan plastikler, metal, alüminyum, cam kaplar ve streç folyolar uygundur.
- Güçlü etilen gazı veren ve hassas gıdaları, örneğin meyve, sebze ve salatayı daima ayırın veya ambalajlayın ki saklama süresi kısılmasın; Örneğin domatesleri, kivi ve lahanaya ile birlikte saklamayın.

Dondurucu Bölümü*

Dondurucu Gözünde*

Dondurucuda -18°C ve daha düşük saklama ısılarında (Orta ayar üstü bir ısı ayarında) dondurulmuş gıdaları ve donmuş malzemeleri aylarca saklayabilir, buz küpleri hazırlayabilir ve ayrıca taze gıdaları dondurabilirsiniz.

Dikkat: Dondurucudaki *hava sıcaklığı*, termometre veya başka bir ölçüm cihazı ile ölçüldüğünde değişiklikler gösterebilir. Bunun ancak dolu bir gözde donmuş malzemeye az bir etkisi vardır. Donmuş malzemenin iç merkezindeki ısı bu değişikliklerin ortalama değerindedir.

SuperFrost

Taze gıdalar mümkün mertebe içine kadar hızlı bir şekilde donmalı ve donmuş malzemelerin yeteri kadar bir soğuk rezervi olmalı. Bunu SuperFrost tertibatı sağlamaktadır. Bu sayede besin değerleri, görünüş ve tat en iyi şekilde korunmuş olacaktır.

- 24 saat içinde maksimum kaç „kg“ taze gıdayı dondurabileceğiniz, model plakasında „Dondurma kapasitesi“ altında belirtilmiştir. Bu maksimum dondurulacak gıda miktarı, model ve iklim sınıfına göre değişiklik gösterir.

SuperFrost ile dondurma

Şek. A1/④

- SuperFrost düğmesine④ LED yanana kadar kısaca basın.
- Dondurma sıcaklığı düşer, cihaz maksimum soğutma gücüyle çalışır.
- Taze gıdaları yerleştirin.
- SuperFrost otomatik 65 saat sonra kapanır. Dondurulma işlemi bitmiştir.
- SuperFrost LED karanlık. Cihaz tekrar enerji tasarruflu normal modunda çalışmaya devam eder.

İkaz: Donmuş malzemeler konulduğunda SuperFrost'u çalıştırmamız gerekmez.

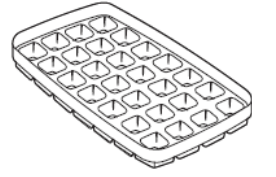
Dondurma ve saklamaya ilişkin hususlar

- Derin dondurulmuş besinleri (daha önce dondurulmuş malzeme) hemen dondurucuya yerleştirebilirsiniz.
- Mümkün mertebe çabuk soğutmak için dondurucuya şişe koymayın. Eğer koyarsanız en geç 1 saat sonra çıkartın, yoksa patlarlar.

- Bir kere çözülmüş gıdaların mümkün mertebe tekrar dondurmayın. Onun yerine pişmiş bir yemek olarak hazırlayın. Besin değeri ve tadı böylece korunmuş olur.
- Dondurucu gözde saklanacak gıdaların genel saklama süreleri:

Dondurma	2 – 6 ay
Sosis, Salam	2 – 6 ay
Ekmek, unlu mamuller	2 – 6 ay
Av hayvanı, domuz eti	6 – 10 ay
Balık, yağlı	2 – 6 ay
Balık, yağsız	6 – 12 ay
Peynir	2 – 6 ay
Kanatlı et, inek eti, koyun	6 – 12 ay
Sebze ve meyve	6 – 12 ay

- Hangi değerler geçerli olduğu gıdanın kalitesine, donma öncesi yapılan işlemlere ve ev halkının kalite anlayışına bağlıdır. Yağlı gıdalar için hep alt değerleri alın, yağlılar daha çabuk kesilirler.



Buz küpü hazırlanması

- **Buzluk*** dörtte üç su ile doldurulur. Buz küpleri buzluğun çevrilmesi veya kısa bir süre akar suyun altına tutulması ile çözülür.

Çözdürme, Temizleme

Soğutma bölümünde

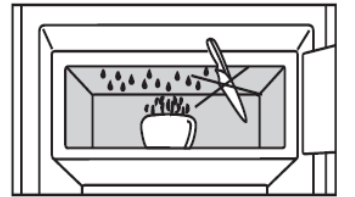
Dondurucu rafı olmayan cihazlar *otomatik* olarak çözer. Çözülme suyu drenaj üzerinden dışa iletilir. Çözülme suyu kompresör sıcaklığı sayesinde buharlaşır; arka duvardaki su damlaları çalışmadan kaynaklanır ve normaldir.

- Sadece çözülme suyunun, arka duvardaki dışarı akma deliğinden (şekil A'daki ok) daima rahat bir şekilde dışarı akmasına dikkat edin.

Dondurucuda*

Uzun kullanım sürelerinde kalın bir kar ve buz tabakası oluşur. Bu enerji tüketimini artırır. Bu sebepten düzenli eritin.

Eritmek için elektrikli ısıtma veya buharlı temizleme cihazları, eritme spreyleri, açık ateş veya buzu sökmek için metal aletler kullanmayın. Yaralanma ve hasar verme tehlikesi!



Eritmeyi hızlandırmak için kaynamayan, sıcak su ile dolu bir kabı göze koyun.

Eritmeyi şu şekilde yapın:

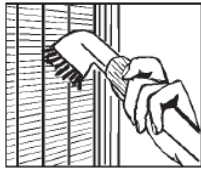
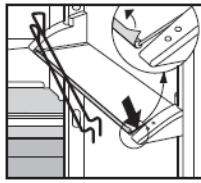
- Cihazı kapatın: Elektrik fişini çıkartın veya
- Isı ayarını “0” konumuna çevirin.
- Donmuş malzemeleri gazete kâğıdına veya battaniyelere sarın ve soğuk bir yerde muhafaza edin.
- Gözü ve cihazın kapısını eritme işlemi boyunca açık bırakın.
- Eriyen suyu bir sünger veya bezle toplayın. Sonrasında cihazı temizleyin.

Temizlenmesi

- **Temizlemek için cihazı prensip olarak devre dışı bırakın. Fişini çekin veya tesisat önüne takılmış sigortaları sökün veya kapatın.**



- Dış duvarları, iç bölmeyi ve donanım parçalarını ılık su ve biraz deterjanla elle temizleyin. Buharlı temizlik aletleriyle çalışmayın - yaralanma ve zarar verme tehlikesi vardır!
- Paslanmaz çelik yüzeyleri piyasada bulunan bir paslanmaz çelik temizleyicisi ile temizleyin. Başlangıçta kara yerler ve paslanmaz çelik yüzeyinin yoğun bir rengi normaldir.
- Aşındırıcı/çizik bırakan süngerleri, konsantre olmayan temizlik maddelerini ve klor veya asit içeren temizlik maddelerini veya kimyasal çözücü maddeleri asla kullanmayın.
- Yumuşak temizleme bezleri ve nötr pH değeri olan genel temizleme maddesi kullanın. Cihazın içinde sadece gıdaları etkilemeyecek temizleme ve bakım maddeleri kullanın.
- Donanım parçalarını ılık su ve biraz temizlik maddesi ile elle yıkayın.
- Temizlenmesi için yarım cam rafların dayanak çitalarını çıkartın.
- Rafları sökme: Çitaları ve yan parçaları çıkartın.*
- Kapı raflarını sökme: Çitalardaki koruma folyolarını sökün.
- Havalandırma aralıklarına, elektrikli parçalara ve boşaltma kanalına temizlik suyu girmemesine dikkat edin. Cihazı kurulumunu.
- Cihazın içindeki tip etiketine zarar vermeyin veya sökmeyin – Müşteri Hizmetleri için önemli.
- Arka duvarda, sebze yerlerinin üstündeki **boşaltma kanalını** sık sık temizleyin, şekil **A**, **ok**. **Gerekirse ince bir yardımcı aletle, örneğin pamuklu çubuk veya benzeri ile temizleyin.**
- Isı değiştiricili (cihazın arka tarafındaki metal ızgara) soğutucunun yılda bir kez temizlenmesi veya tozunun alınması gerekir. Biriken toz, enerji tüketimini artırır.
- Kablo veya diğer parçaların kopmamasına, bükülmemesine veya zarar görmemesine dikkat edin.
- Ardından cihazı tekrar takın/çalıştırın.



Cihazın **uzun süre için devre dışı** bırakılacağı durumlarda cihazı boşaltın, fişini çekin, tarif edildiği gibi temizleyin ve koku oluşmasını önlemek için cihazın kapısını açık bırakın.

Arıza – Problem?

Cihazınız, arızalanmayacak ve uzun bir kullanım ömrüne sahip olacak şekilde tasarlanmış ve üretilmiştir.

Ancak buna rağmen çalışma sırasında da bir arıza oluştuğunda lütfen arızanın kullanım hatasından kaynaklanıp kaynaklanmadığını kontrol edin. Bu durumda, doğan masrafları garanti süresi içinde bile ödemeniz gerekir.

Aşağıdaki hataları ve olası nedenlerini kontrol ederek kendiniz giderebilirsiniz:

Arıza	Olası nedeni ve çözümü
-------	------------------------

Cihaz çalışmıyor, gösterge sönmüş:

- Cihaz düzgün bir şekilde devreye alınmış mı?
- Elektrik fişi prize düzgün bir şekilde takılmış mı?
- Prizin sigortası sağlam mı?

İç aydınlatma yanmıyor:

- Soğutma bölümü devreye alınmış mı?
- Lamba arızalı. Lambayı “İç aydınlatma” bölümünde açıklandığı gibi değiştirin.

Sesler çok gürültülü:

- Cihaz, sağlam bir zemin üzerinde mi duruyor, yanındaki

- mobilya veya eşyalar, soğutucu çalışırken titriyor mu? Gerekirse cihazı biraz kenara çekin, ayaklarını ayarlayın, şişe ve kapları birbirinden uzaklaştırın.

- Normal olanı: *Arıza sesleri*, bir fokurdama veya şıptırtı sesi, soğutma sirkülasyonunda akan soğutma maddesinden gelir.

Hafif bir *tıklama*, soğutucu (motor) otomatik olarak açılıp kapandığında oluşur.

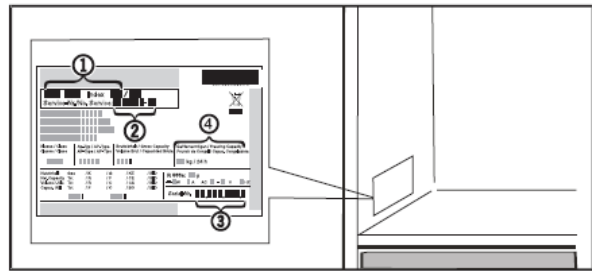
Bir *motor uğultusu*, cihaz çalıştığında kısa süreli olarak biraz daha yüksek seslidir. SuperFrost devrede olduğunda, taze gıdalar konulduğunda veya kapı uzun süre açık kaldığında soğutma gücü otomatik olarak yükselir.

Isı yeterince soğuk değil:

- Sıcaklık ayarı doğru ayarlanmış mı? (Gerekirse daha soğuk olarak ayarlayın.
- Cihazın kapısı düzgün bir biçimde kapalı mı?
- Gelen ve giden havanın havalandırması yeterli mi? Gerekirse havalandırma ızgarasının önünü açın.
- Çevre sıcaklığı çok mu yüksek? (Yönetmenlikler bölümüne bakınız).
- Cihaz çok sık ve uzun süre açıldı?
- Gerekirse biraz bekleyin ve ısının yerine gelmesine zaman tanıyın.

Müşteri hizmetleri ve tip etiketi

Yukarıdaki arızalardan herhangi birisi yoksa ve arızayı siz kendiniz gidereemediğinizde veya birden çok LED yanıp sönüyorsa lütfen en yakın müşteri hizmetlerine başvurun (Ekteki listede). Lütfen tip etiketindeki **cihazın tipini** ①, **sıra** ② ve **cihaz numarasını** ③ ve hangi LED'lerin yandığını bildirin. Bu daha hızlı ve doğru bir servis sağlar. Cihaz etiketi iç kısımda sol tarafta bulunur.



Kurma ve değiştirme talimatları

Okumadan önce arkadaki resimli kısmını yana doğru katlayın.



Kapı yönünü değiştirme

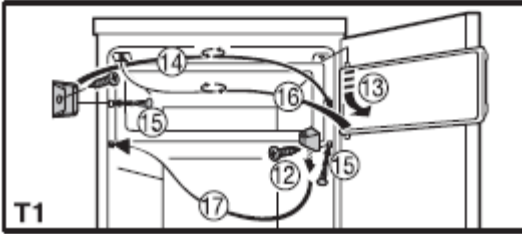
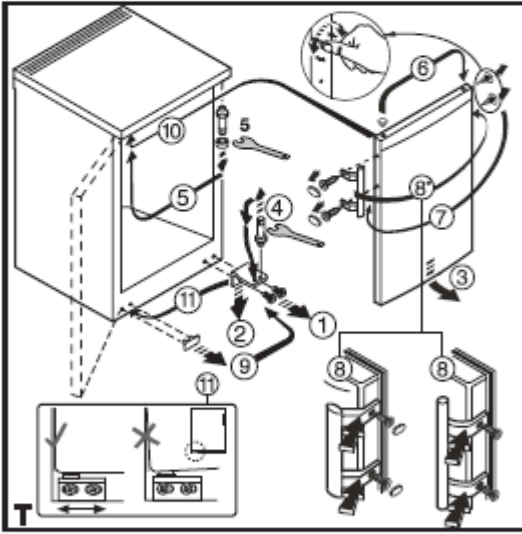
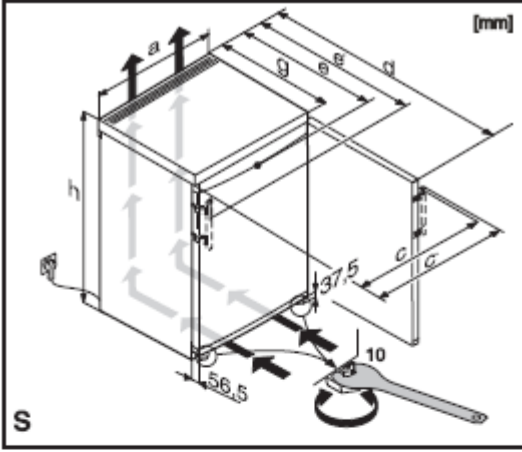
Şekil **T**: gerekli olduğunda kapı yönünü değiştirebilirsiniz. Şekil **T/T1** deki pozisyonları sırayla takip ederek uygulayın.

Kurulum ölçüleri

Cihaz ölçülerini yandaki **S** resminden ve aşağıdaki tablodan alın.

Modeller	Cihaz ölçüleri (mm)								
	Eni	a	c	c'	d	e	e'	g	h
KTP 15../17..	602	613	640	1174	628	657	611	851	
KTP(es) 15../17..	602	597	644	1174	610	657	611	851	

Üretici bütün tip ve modellerin geliştirilmesinde sürekli olarak çalışır. Bu nedenle şekil, donanım ve teknolojiye değişiklik yapma hakkını saklı tutmak zorunda olmamız lütfen anlayışla karşılayın.



Teknik Veriler Tablosu

Enerji verimlilik sınıfı	A ⁺⁺				
BioFresh	-				
Soğutma bölümü çözümü	Otomatik				
Klima sınıfı	SN-ST				
Kapı değiştirme	Sağ değişken				
	Arızada saklama süresi (saat)	24 saatte dondurma miktarı (kg)	365 günde enerji tüketimi (kWh)	Soğutucu brüt hacim toplam (l)	Soğutucu net hacim toplam (l)
KTP 1554	17	2	127	124	119
KTPes 1554	17	2	127	124	119
KTPesf 1554	17	2	127	124	119
KTP 1750	-	-	84	160	156
KTPes 1750	-	-	84	160	156
KTPesf 1750	-	-	84	160	156

Üretici Firma:

Liebherr-Export AG

General-Guisanstrasse 14

5415 Nussbaumen / AG

Telefon: +41 62 785 81 11

Faks: +41 62 785 82 80

www.liebherr.com

İthalatçı Firma:

Hack Endüstriyel Temsilcilik Ltd. Şti.

Tekstilkent Koza Plaza

A Blok Kat: 11 No: 40

34235 Esenler – İstanbul

Telefon: 0212 438 20 22

Faks: 0212 438 22 26

www.hack.com.tr

Değişiklik hakları saklıdır.